

Kaasupalloventtiilit, supistettuaukkoinen

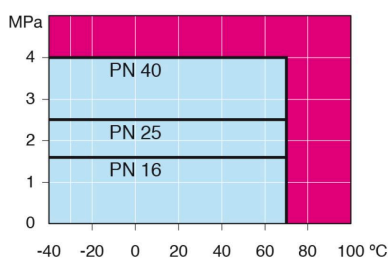
113-sarja, laippa / laippa, DN 15-250, supistettuaukkoinen

Runko	DN 15-250 Teräs, P235GH (1.0345)
Pallo	DN 15-250 Ruostumaton teräs, X5CrNi18-10 (1.4301)
Pallon tiiviste	DN 15-250 PTFE+C
Kara	DN 15-250 Ruostumaton teräs, X8CrNiS18-9 (1.4305)
Karan tiiviste	DN 15-250 NBR
Operointi	DN 15-250 Sinkitty teräskahva
Laippa	EN 1092-1 Saatavana PN 10, 16, 25, 40



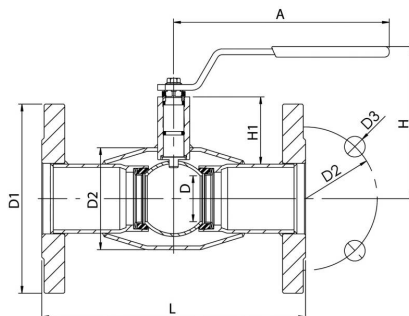
Toimintaolosuhteet

-40 °C – +70 °C
Alle -30 °C ota yhteyttä valmistajaan
Alin sallittu ympäristön lämpötila -40 °C
Tiiveysluokka A (EN 12266-1)

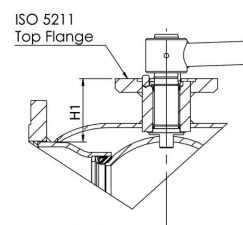


Ei höyrylle

DN 15-150



DN 200-250

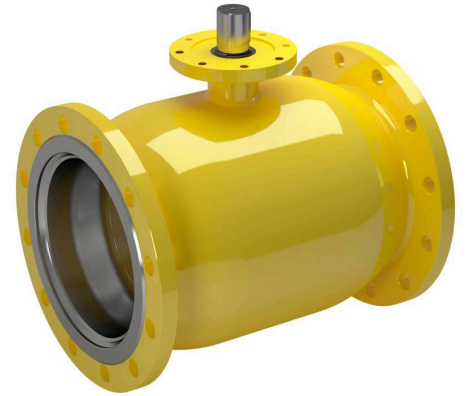


DN	PN	Tuotenro.	LVI	A	D	D1	D2	D3	H	H1	L	kg
15	40	113015	3785022	145	10	95.0	65.0	14.0	98	22	130	1.8
20	40	113020	3785023	145	15	105.0	75.0	14.0	103	23	150	2.5
25	40	113025	3785024	145	20	115.0	85.0	14.0	118	34	160	3.3
32	40	113032	3785025	145	25	140.0	100.0	18.0	121	33	180	5.0
40	40	113040	3785026	188	32	150.0	110.0	18.0	120	43	200	5.8
50	40	113050	3785027	188	40	165.0	125.0	18.0	127	44	230	7.8
65	16	113065	3785028	277,5	50	185.0	145.0	18.0	159	62	270	10.5
80	16	113080	3785029	277,5	65	200.0	160.0	18.0	171	68	280	12.5
100	16	113100	3785031	278,5	80	220.0	180.0	18.0	218	101	300	17.0
125	16	113125	3785033	400	100	250.0	210.0	18.0	252	101	325	25.0
150	16	113150	3785034	600	125	285.0	240.0	22.0	272	107	350	33.0
200	16	113200	3785036	870	150	340.0	295.0	22.0	280	92	400	58.0
250	16	113250	3785038	1200	200	405.0	355.0	26.0	350	108	500	102.0

Kaasupalloventtiilit, supistettuaukkoinen

113-sarja, laippa / laippa, DN 300-600, supistettuaukkoinen

Runko	DN 300-500 Teräs, P235GH (1.0345) DN 600 Teräs, P355 NL1 (1.0566)/ GP240GH (1.0619)
Pallo	DN 300-600 Ruostumaton teräs, X5CrNi18-10 (1.4301)
Pallon tiiviste	DN 300-600 PTFE+C
Kara	DN 300-600 Ruostumaton teräs, X8CrNiS18-9 (1.4305)
Karan tiiviste	DN 300-600 NBR
Operointi	DN 300-600 Venttiilit ovat saatavilla käsivaihteella, sähköisellä tai hydraulisella toimilaitteella varustettuna.
Laippa	EN 1092-1 Saatavana PN 10, 16, 25, 40



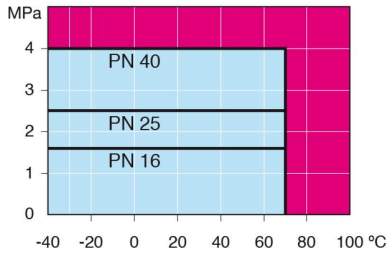
Toimintaolosuhteet

-40 °C – +70 °C

Alle -30 °C ota yhteyttä valmistajaan

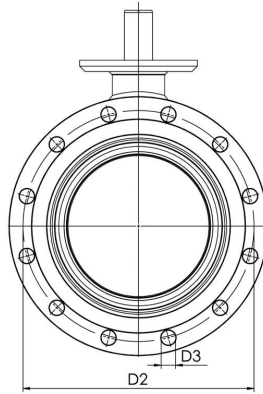
Alin sallittu ympäristön lämpötila -40 °C

Tiiveysluokka A (EN 12266-1)

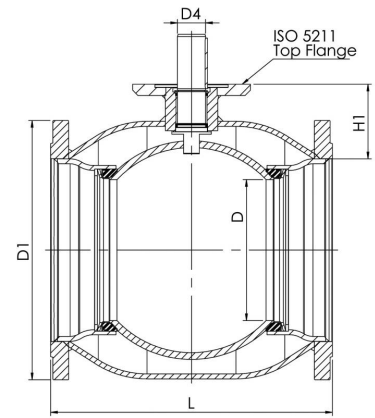


Ei höyrylle

DN 300-600



DN 300-600



DN	PN	Tuotenro.	LVI	D	D1	D2	D3	D4	H1	L	kg
300	16	113300	3785040	250	460.0	410.0	26.0	50.0	133	500	148.0
350	16	113350	3785088	290	520.0	470.0	26.0	50.0	192	706	226.0
400	16	113400	3785079	340	580.0	525.0	30.0	70.0	242	810	322.0
500	16	113500	3785089	390	715.0	650.0	33.0	90.0	259	978	528.0
600	16	113600	3785091	489	840.0	770.0	36.0	90.0	274	1130	1144.0

Kaasupalloventtiilit, supistettuaukkoinen

113-sarja, laippa / laippa, DN 700-800, supistettuaukkoinen

Runko	DN 700-800 Teräs, P355 NL1 (1.0566)/ GP240GH (1.0619)
Pallo	DN 700-800 Teräs + ruostumaton pinnoite, ASTM A350 LF2 +Ni
Pallon tiiviste	DN 700-800 PTFE+C
Kara	DN 700-800 Ruostumaton teräs, X8CrNiS18-9 (1.4305)
Karan tiiviste	DN 700-800 NBR
Operointi	DN 700-800 Venttiilit ovat saatavilla käsivaihteella, sähköisellä tai hydraulisella toimilaitteella varustettuna.
Laippa	EN 1092-1 Saatavana PN 10, 16, 25, 40
Lisävarusteet	DN 700-800 on varustettu Jalusta, Nostokorvat



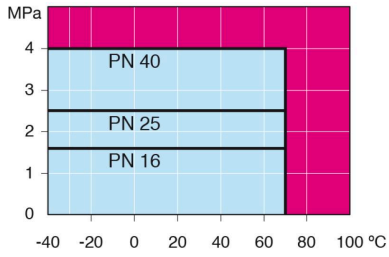
Toimintaolosuhteet

-40 °C – +70 °C

Alle -30 °C ota yhteyttä valmistajaan

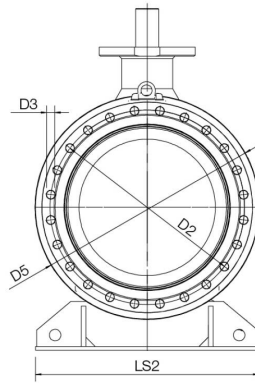
Alin sallittu ympäristön lämpötila -40 °C

Tiiveysluokka A (EN 12266-1)

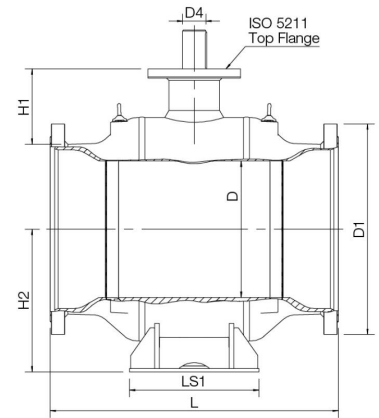


Ei höyrylle

DN 700-800



DN 700-800



DN	PN	Tuotenro.	D	D1	D2	D3	D4	D5	H1	H2	L	L1	LS1	kg
700	16	113700	589	910.0	840.0	36.0	120.0	965.0	325	616	1245	560	965	2800.0
800	16	113800	684	1025.0	950.0	39.0	140.0	1125.0	358	694	1385	700	1028	4200.0