

6E 7653A

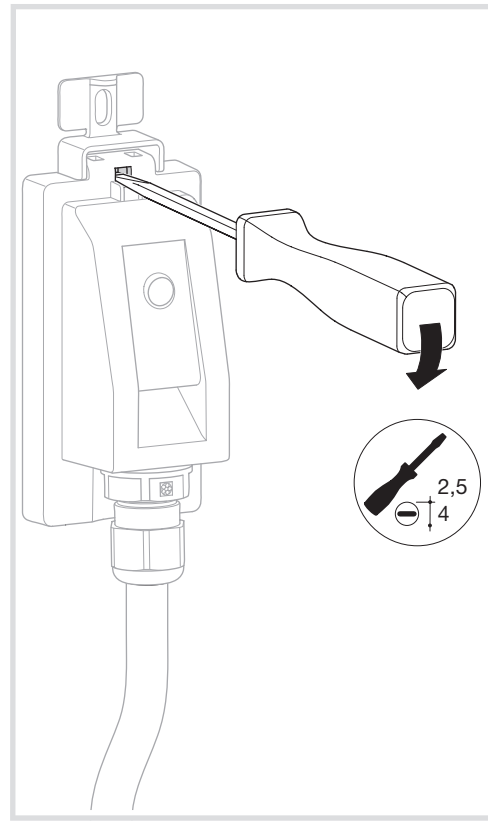
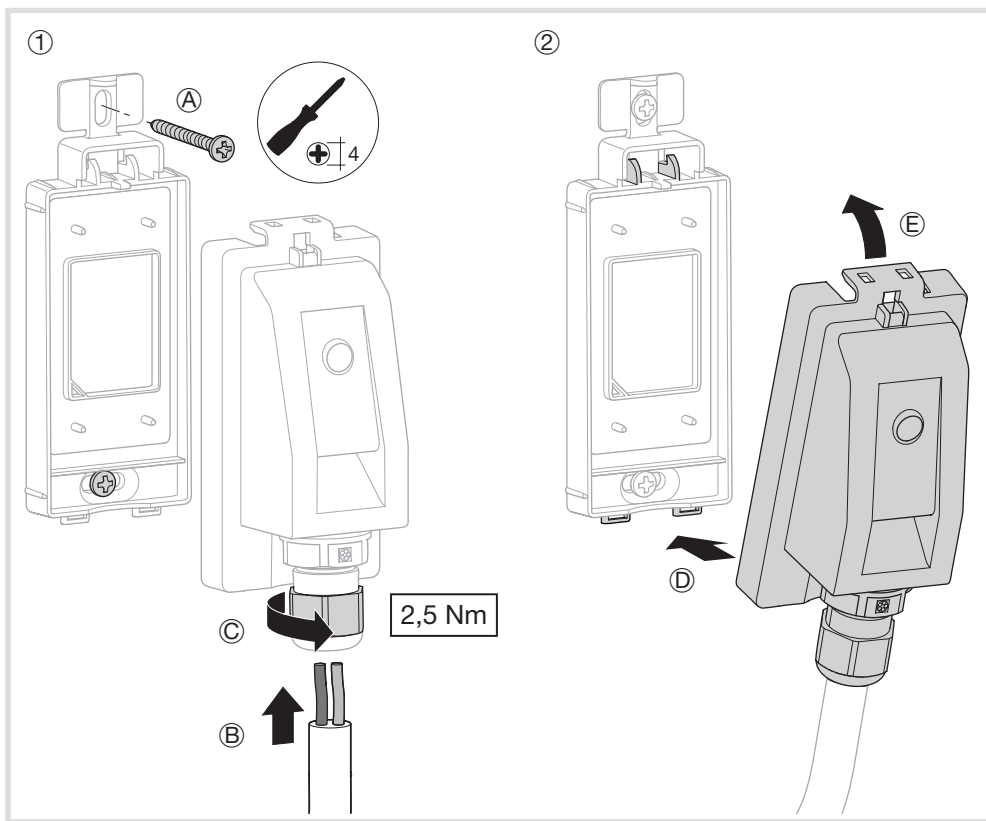
- (FR) (GR) Cellule de luminosité saillie pour interrupteur crépusculaire EEN100/101
- (DE) (NL) Helligkeitssensor (Aufputzmontage) für Dämmerungsschalter EEN100/101
- (GB) (NO) Wall-mounted luminosity cell for twilight switch EEN100/101
- (IT) (SE) Cellula di luminosità sporgente per interruttore crepuscolare EEN100/101
- (ES) (FI) Célula de luminosidad Saliente para interruptor crepuscular EEN100/101
- (PT) (DK) Célula de luminosidade Saliente para interruptor crepuscular EEN100/101

- Φωτοκύτταρο για διακόπτη λυκόφωτος EEN100/101
- Lichtsterkte cel Uitspringend voor de schemerschakelaar EEN100/101
- Lyscelle Fasademontering for skumringsbryter EEN100/101
- Saillie ljuscell till dimmerenheterna EEN100/101
- Pinta-asenteinen valokenno hämäräkytkimeen EEN100/101
- Fremspringende lyscelle til dæmringsafbryder EEN100/101

EEN003

Montage / Aufbau / Mounting / Montaggio / Montaje / Montagem / Τοποθέτηση / Montage / Montering / Monterung / Asennus / Montage

Ouverture / Öffnen / Opening / Apertura / Apertura / Άνοιγμα / Openen / Åpning / Öppning / Avaus / Åbning



(FR) Attention!

Appareil à installer uniquement par un installateur électricien selon les normes d'installation en vigueur dans le pays.

(ES) Atención!

Este aparato debe ser instalado obligatoriamente por un electricista cualificado según las normas de instalación vigentes en el país.

(NO) Viktig!

Apparatet skal installeres av autorisert elektriker og i henhold til de normer for installering som gjelder i landet.

(DE) Achtung!

Einbau und Montage dürfen nur durch eine Elektrofachkraft gemäß den einschlägigen Installationsnormen des Landes erfolgen.

(PT) Atenção!

Aparelho a ser instalado apenas por um técnico habilitado de acordo com as normas de instalação em vigor no país.

(SE) Varning!

Apparaten får endast installeras av behörig elektriker enligt i landet gällande installationsnormer.

(GB) Caution!

This device is to be installed only by a professional electrician fitter according to local applicable installation standards.

(GR) Προσοχή

Η συσκευή πρέπει να τοποθετηθεί αποκλειστικά από ηλεκτρολόγο σύμφωνα με τους κανονισμούς τοποθέτησης που ισχύουν στη χώρα σας.

(FI) Varoitus!

Tämä laite tulee olla sähköalan ammattihenkilön asentama voimassa olevien sähköturvallisuusmääräysten mukaisesti.

(IT) Attenzione!

L'apparecchio va installato unicamente da un elettricista qualificato secondo le norme d'installazione in vigore nel paese.

(NL) Opgelet!

Het toestel mag alleen door een elektroinstallateur worden geïnstalleerd volgens de installatienormen die van toepassing zijn in het land.

(DK) NB!

Dette produkt skal installeres af en autoriseret elinstallatør i henhold til gældende lovgivning.

FR

Produit uniquement compatible avec les interrupteurs crépusculaires EEN100 et EEN101

Caractéristiques techniques

Dimensions	h 131,4 x L 48 x p 41,3 mm
T° de fonctionnement	-25°C → + 70°C
Accessoires de fixation	2 vis Ø 4 mm
Indice de protection	IP 55
Classe d'isolation	II
Câble à utiliser	classe 2 Ø entre 5 et 9 mm
Norme	IEC 60669-1, IEC 60669-2-1

Utilisable partout en Europe  et en Suisse

DE

Produktist nur kompatibel mit Dämmerungsschaltern EEN100 und EEN101

Technische Daten

Abmessungen	H 131,4 x L 48 x B 41,3 mm
Betriebstemperatur	-25°C → + 70°C
Befestigungszubehör	2 Schrauben Ø 4 mm
Schutzgrad	IP 55
Schutzklasse	II
Zu verwendendes Kabel	Klasse 2 Ø 5 – 9 mm
Normen	IEC 60669-1, IEC 60669-2-1

Überall in Europa  und in der Schweiz einsetzbar

GB

Product only compatible with twilight switches EEN100 and EEN101

Technical characteristics

Dimensions	h 131,4 x l 48 x w 41,3 mm
Operating temperature	-25°C → + 70°C
Mounting accessories	2 screws Ø 4 mm
Protection class	IP 55
Insulation class	II
Cable to use	class 2 Ø between 5 and 9 mm
Standards	IEC 60669-1, IEC 60669-2-1

Usable in all Europe  and in Switzerland

IT

Prodotto compatibile unicamente con gli interruttori crepuscolari EEN100 e EEN101

Caratteristiche tecniche

Dimensioni	A 131,4 x L 48 x L 41,3 mm
T° di funzionamento	-25°C → + 70°C
Accessori di fissaggio	2 viti Ø 4 mm
Grado di protezione	IP 55
Classe di isolamento	II
Cavo da utilizzare	classe 2 Ø tra 5 e 9 mm
Standards	IEC 60669-1, IEC 60669-2-1

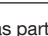
Utilizzabile ovunque in Europa  e in Svizzera

ES

Producto compatible únicamente con los interruptores crepusculares EEN100 y EEN101

Especificaciones técnicas

Dimensiones	A131,4 x L 48 x A 41,3 mm
Tª de funcionamiento	-25°C → + 70°C
Accesorios de fijación	2 tornillos Ø 4 mm
Grado de protección	IP 55
Clase de aislamiento	II
Cable para utilizar	clase 2 Ø entre 5 y 9 mm
Normas	IEC 60669-1, IEC 60669-2-1

Utilizable por todas partes en Europa  y en Suiza

PT

Produto exclusivamente compatível com os interruptores crepusculares EEN100 e EEN101

Especificações técnicas

Dimensões	A 131,4 x C 48 x L 41,3 mm
Tª de funcionamento	-25°C → + 70°C
Acessórios de fixação	2 parafusos de Ø 4 mm
Grau de protecção	IP 55
Classe de isolamento	II
Cabo a utilizar	classe 2 Ø entre 5 e 9 mm
Normas	IEC 60669-1, IEC 60669-2-1


Utilizável em toda a Europa  e na Suíça

GR

Το προϊόν είναι συμβατό μόνο με τους διακόπτες λυκόφωτος EEN100 και EEN101

Τεχνικά χαρακτηριστικά

Διαστάσεις	υ 131,4 x μ 48 x π 41,3 mm
Θερμοκρασία λειτουργίας	-25°C → + 70 °C
Εξαρτήματα στερέωσης	2 βίδες Ø 4 mm
Βαθμός προστασίας	IP 55
Κλάση μόνωσης	II
Χρησιμοποιούμενο καλώδιο	κατηγορίας 2 Ø μεταξύ 5 και 9 mm
Πρότυπα	IEC 60669-1, IEC 60669-2-1

Μπορεί να χρησιμοποιηθεί σε όλες τις χώρες της Ευρώπης  και στην Ελλάδα

NL

Dit product is uitsluitend te gebruiken met de schemerschakelaars EEN100 en EEN101

Technische kenmerken

Afmetingen	H131,4 x L 48 x l 41,3 mm
Werkings temperatuur	-25°C → + 70°C
Accessoires voor bevestiging	2 schroeven Ø 4 mm
Beschermingsgraad	IP 55
Isolatieklasse	II
Te gebruiken kabel	klasse 2 Ø tussen 5 en 9 mm
Normen	IEC 60669-1, IEC 60669-2-1

Te gebruiken in heel Europa  en in Zwitserland

NO

Dette produktet er utelukkende kompatibel med skumringsbryterne EEN100 og EEN101

Tekniske data

Bredde	H 131,4 x D 48 x B 41,3 mm
Driftstemperatur	-25°C → + 70°C
Tilbehør for feste	2 skruer Ø 4 mm
Grad av beskyttelse	IP 55
Isolasjonsklasse	II
Kabel	klasse 2 Ø mellom 5 og 9 mm
Norm	IEC 60669-1, IEC 60669-2-1

Kan brukes overalt i Europ  og i Sveits

SE

Produkten är endast kompatibel med dimmerenheterna EEN100 och EEN101

Tekniska data

Mått	H 131,4 x L 48 x B 41,3 mm
Driftstemperatur	-25°C → + 70°C
Tillbehör för fixering	2 skruvar Ø 4 mm
Kapslingsklass	IP 55
Skyddsklass	II
Kabel att använda	Klass 2 Ø mellan 5 och 9 mm
Norm	IEC 60669-1, IEC 60669-2-1

Kan användas överallt i Europa  och i Schweiz

FI

Tuote on yhteensopiva ainoastaan hämäläytkimien EEN100 ja EEN101 kanssa.

Tekniset tiedot

Mitat	k 131,4 x l 48 x s 41,3 mm
Käyttölämpötila	-25°C → + 70°C
Kiinnitystarvikkeet	2 ruuvia Ø 4 mm
Tiiveysluokka	IP 55
Eristysluokka	II
Käytettävä kaapeli	luokka 2 Ø 5–9 mm
Standardit	IEC 60669-1, IEC 60669-2-1

Käytettävissä kaikkialla Euroopassa  ja Sveitsissä

DK

Produktet er udelukkende kompatibel med dæmringsafbryderne EEN100 og EEN101

Tekniske egenskaber

Mål	H 131,4 x B 48 x D 41,3 mm
Driftstemperatur	-25°C → + 70°C
Fastgørelsesudstyr	2 skruer Ø 4 mm
Beskyttelsesklasse	IP 55
Isolationskategori	II
Anvendelig ledning	kategori 2 Ø mellem 5 og 9 mm
Standarder	IEC 60669-1, IEC 60669-2-1

Må anvendes overalt i Europa  og i Schweiz