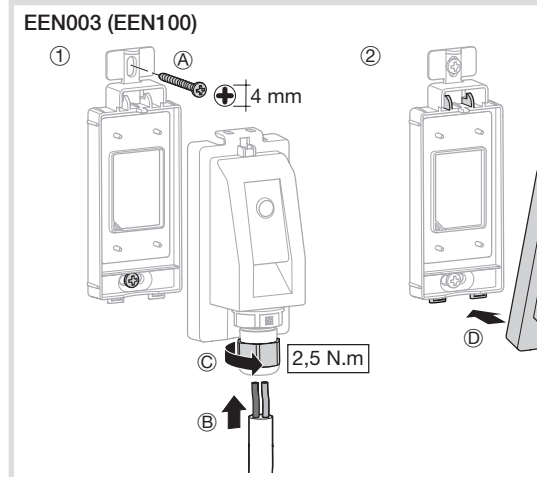
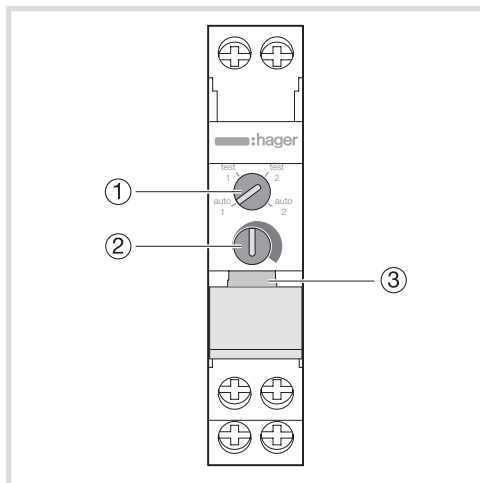


## EEN100, EEN101 EEN003, EEN002



### NL Gebruiksaanwijzing

#### Schemerschakelaar



Het toestel mag worden geïnstalleerd volgens de installatienormen die van toepassing zijn in het land.

- De cellen EEN002 en EEN003 kunnen uitsluitend gebruikt worden met de schemerschakelaars EEN100 en EEN101.

#### Werkingsprincipe

EEN100/EEN101 stuurt verlichtingscircuits afhankelijk van het daglicht :  
- de gebruiker stelt de activeringswaarde in  
- de fotocel meet de lichtsterkte.

De uitgang van EEN100/EEN101 is :  
- ingeschakeld als de gemeten waarde kleiner is dan de ingestelde waarde  
- uitgeschakeld als de gemeten waarde groter is dan de ingestelde waarde.

Een tijdvertragingselement bij het in- en uitschakelen zorgt ervoor dat onder invloed van plotselinge lichtveranderingen zoals bliksem, koplampen, enz... het uitgangssignaal niet aanslaat.

#### Beschrijving van het product

- ① Potentiometer voor de instelling van het gevoeligheidsbereik.
- ② Schakelaar voor keuze van het belichtingsbereik
- ③ LED om de uitgangstoestand weer te geven.

#### Instelling van de lichtdrempel

De standen «test» van schakelaar ① (1 per bereik) vereenvoudigen de instelling van de belichtingswaarde door de vertraging bij in- en uitschakelen op te heffen. Kies het gevoeligheidsbereik dat overeenstemt met de toepassing (potentiometer ①) :

Stand op «Test1» 5 tot 100 lux (kleine lichtsterkte) toepassingsvoorbeeld : sturing van openbare verlichting, reclameverlichting, etalageverlichting...

Stand op «Test2» 50 tot 2000 lux (grote lichtsterkte) toepassingsvoorbeeld : sturing van gordijnen.

Potentiometer ① in stand «test 1» of «test 2» plaatsen (afhankelijk van het gewenste bereik); op het gewenste ogenblik van de dag de instelpotentiometer draaien tot de schakeldrempel (LED gaat branden); de schakelaar opnieuw in stand «auto1» plaatsen als u zich in «Test1» bevond en in stand «auto2» als u zich in «Test2» bevond, d.i. de normale bedieningsmodus van het toestel.

### NO Bruksanvisning

#### Fotocellebryter



Produktet skal installeres i henhold til de normer for installering som gjelder i Norge.

- Cellene EEN002 og EEN003 er bare kompatible med skumringsbryterne EEN100 og EEN101.

#### Funksjonsprinsipp

Fotocellebryter EEN100/EEN101 styrer lyssystemer utfra aktuelt lys og innstilt verdi.  
- brukeren stiller inn grenseverdien  
- fotocellen måler aktuell lysintensitet

Utfra dette vil bryterutgangen være :  
- PÅ, når målt lys er lavere enn innstilt verdi  
- AV, når målt lys er høyere enn innstilt verdi.

Fotocellebryteren har en innebygget tidsforsinket funksjon som sørger for at unødvendig bryting forårsaket av flyktige lyskilder (billykter og lignende) ikke forekommer.

#### Beskrivelse

- ① Potentiometer for innstilling av følsomhetsspekteret.
- ② Potmeter for innstilling av lysområde.
- ③ Indikator som viser brytertilstand.

#### Innstilling

Områdevelgerens ① testposisjoner (1 per område) forenkler instillingen av riktig verdi, ved at den kobler vekk forsinkelse PÅ og AV. Velg følsomhetsspekteret som svarer til bruksmåten (potentiometer ①) :

Posisjon «Test1» 5 til 100 lux (lavt lysnivå) passer til for eksempel utelys og vindusbelysning.

Posisjon «Test2» 50 til 2000 lux (høyt lysnivå) passer til solavskjerming og lignende.

Sett potensiometeret ① i posisjonen «test 1» eller «test 2» (alt etter ønsket skala); på valgt tidspunkt av dagen dreier du justeringspotensiometeret like til omkoblingsterskelen (lampen lyser); Sett bryteren tilbake på «auto1» hvis systemet var i modusen «Test1» og på «auto2» hvis det var i «Test2», som er apparatets normale driftsmodus.

### SV Bruksanvisning

#### Ljusrelä



Apparaten får endast installeras av behörig elektriker enligt i landet gällande installationsnormer.

- Kamrarna EEN002 och EEN003 är kompatibla endast med dimmerheterna EEN100 och EEN101.

#### Funktion

Ljusrelä EEN100/EEN101 styr belysning när naturligt ljus ej är tillräckligt.  
- Användaren ställer önskad nivå;  
- Den ljuskänsliga givaren mäter det externa ljuset.

Kontaktstatusen på EEN100/EEN101 är :  
- TILL, när den uppmätta nivån är lägre än den inställda ljusnivån.  
- FRÅN, när den uppmätta nivån är högre än den inställda ljusnivån.

Ljusrelät har en inbyggd tidsfördröjning för att undvika tillfälliga tillslag.

#### Beskrivning

- ① Potentiometer för att reglera känslighetsområdet.
- ② Ljusinställningsomkopplare
- ③ Indikering av kontaktstatus

#### Inställning

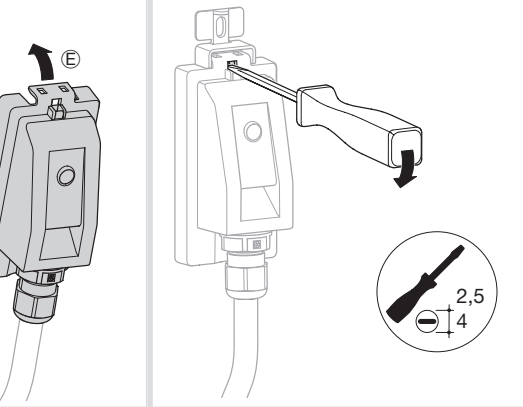
När omkopplaren är i läge test ① är det lättare att ställa in arbetsnivån, den tar bort TILL och FRÅN fördröjningen. Markera känslighetsområdet motsvarande tillämpningen (potentiometer ①) :

Position på «Test1» 5 till 100 lux (låg ljusnivå) användnings ex: skylt fönster belysning etc...

Position på «Test2» 50 till 2000 lux (hög ljusnivå) användnings ex: markisstyrning...

Ställ potentiometer ① i läget «test 1» eller «test 2» (enligt önskat urval); vid vald tidpunkt under dagen, vrider du potentiometern för reglering till omkopplingsströskelvärdet (indikatorn tänds); ställ tillbaka omkopplaren på «auto1» om du befinner dig i ett av lägena «Test1» eller «auto2» från «Test2», apparatens normala funktionsläge.

### EEN003 (EEN100) Opening / Åpning / Öppning



#### Installatie van de cel

Om een goede werking van het toestel te garanderen, mag de uitstekende lichtcel EEN103 niet rechtstreeks in het zonlicht of in de buurt van een lichtbron worden geplaatst en moet ze tegen stof en vocht worden beschermd. De ingebouwde lichtcel EEN002 moet op een waterdichte plaats geïnstalleerd worden (doos, kast...).

Bij onderbreking van de verbinding tussen de fotocel en de schemerschakelaar knippert de LED op de schemerschakelaar om aan te geven dat er een probleem met de verbinding is.

**V** Voordat de fotocel wordt aangesloten of voordat er enige bewerking op de fotocel wordt uitgevoerd, moet de voeding van 230V van de schemerschakelaar worden uitgeschakeld.

#### Technische specificaties

##### Elektrische karakteristieken

- Voeding : 230V AC +10-15 % 50 / 60 Hz
- Verbruik : 300 mW max.

#### Montering av målecelle

For å sikre at fotocellebryteren fungerer optimalt, er det viktig at fasademontert lyssensor EEN003 monteres riktig. Den må ikke påvirkes av uønskede lyskilder, og ikke plasseres i direkte sollys, og den må skjermes fra støv og fuktighet. Innfelt lyssensor EEN002 må monteres på et vannrett sted (boks, skap eller liknende).

Ved brudd på forbindelsen mellom cellen og skumringsbryteren blinker lampen på skumringsbryteren for å angi koblingsfeilen.

**V** Releet må ikke spenningsettes før cellen er tilkoblet.

#### Tekniske data

##### Elektriske data

- Driftsspenning : 230V AC +10-15% 50 / 60 Hz
- Egetforbruk : 300 mW max.

#### Montering av givare

För att säkerställa god funktionalitet för ljusreläet får Utskjutande ljusstykegivare EEN003 ej påverkas av artificiellt ljus eller direkt solljus och måste dessutom skyddas från damm och fukt. Nedsänkt ljusstykegivare EEN002 måste installeras vattentätt (i en kopplingsbox, kapsling ...).

Om kopplingen mellan kammaren och dimmern avbryts, blinkar lysindikatorn på dimmern för att signalera ett fel i anslutningen.

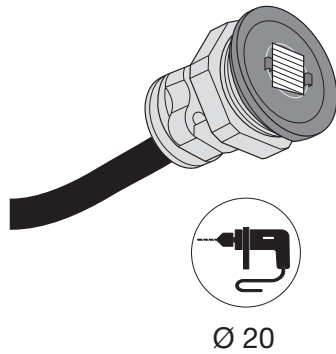
**V** Observera att ljusreläet inte får vara inkopplat vid anslutning av givare.

#### Tekniske data

##### Märkdata

- Driftsspänning : 230V~ +10/-15% 50 / 60 Hz
- Egenförbrukning : 300 mW max.

### EEN002 (EEN101)



- **Uitgang** : 1 potentiaalvrije wisselschakelaar, max. verbrekingsvermogen :
  - AC1 : 16A 230V~
  - Gloeilamp : 2300W 230V~
  - Halogenlamp : 1500W 230V~
  - Fluorescente buislamp :
    - Niet gecompenseerd : 1000W 230V~
    - In serie gecompenseerd (10µF) : 1000W 230V~
    - Parallel gecompenseerd // (15µF) : 200W 230V~
  - Duo-schakeling : 1000W 230V~
- **Overbelastingscategorie** : III
- **Stroomopwaartse beveiliging** : zekering 10A of automaat 16A

#### Werkingskarakteristieken

- 2 meetbereiken : 5 tot 100 lux, 50 tot 2000 lux.
- Vertraging bij in- en uitschakelen : 60 s tot 80 s.
- **Werkings temperatuur** : -25 °C tot +70 °C (cel), -5°C tot +45 °C (apparaat)
- **Opslagtemperatuur** : -25°C tot +70 °C
- **Beschermingsgraad (cel EEN003)** : IP55/IK04
- **modulekastje** : IP20/IK04
- **Isolatieklasse (cel)** : II

#### Kontakt : 1 vekselskontakt,

- Max belastning :
  - AC1 : 16A 230V~
  - Glødelamper : 2300W 230V~
  - Halogenlamper : 1500W 230V~
  - Lysrør, ukompensert : 1000W 230V~
  - seriekompensert (10µF) : 1000W 230V~
  - parallellkomp. // (15µF) : 200W 230V~
  - duo-koblet : 1000W 230V~
- **Overspenningskategori** : III
- **Forankoplet vern** : 10A sikring eller 16A automatsikring

#### Funksjonsdata

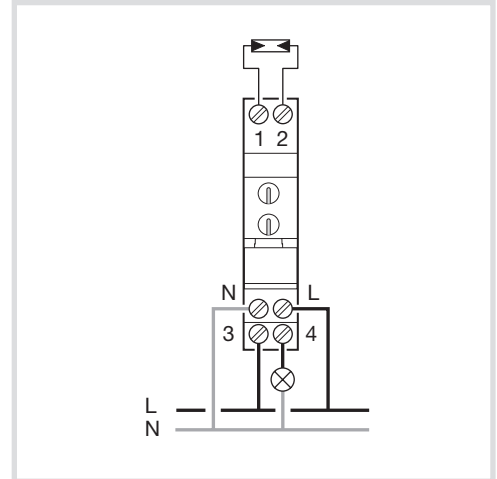
- 2 følsomhetsområder : 5 til 100 lux, 50 til 2000 lux.
- **PÅ og AV forsinkelse** : 60 s til 80 s.
- **Arbeidstemperatur** : -25 °C til +70 °C (sensor), -5 °C til +45 °C (rele)
- **Lagringstemperatur** : -25 °C til +70 °C
- **Kapslingsklasse (sensor EEN003)** : IP55/IK04
- **Modulær boks** : IP20/IK04
- **Isolasjonsklasse (sensor)** : II

#### Kontaktfunksjon : 1 växlade potentialfricontakt,

- Max brytkapacitet :
  - AC1 : 16A 230V~
  - glødeljus : 2300W 230V~
  - halogenljus : 1500W 230V~
  - ljusarmatur :
    - okompenserad : 1000W 230V~
    - kompenaserads (10µF) : 1000W 230V~
    - // kompenaserad (15µF) : 200W 230V~
  - Duokopplad : 1000W 230V~
- **Överspanningskategori** : III
- **Avsäkring** : Smältsäkring 10A eller dvärgbrytare 16A

#### Funktionsdata

- 2 känslighetområden : 5 till 100 lux, 50 till 2000 lux
- **TILL och FRÅN fördröjning** : 60 till 80 sek.
- **Drifttemperatur** : -25 °C till +70 °C (givare), -5 °C till +45 °C (ljusrelä)
- **Lagringstemperatur** : -25 °C till +70 °C
- **IP klass (givare EEN003)** : IP55/IK04
- **modulskåp** : IP20/IK04
- **Skyddsklass (givare)** : II



- **Vervuiling sgraad** : 2
- **Kabeldoorvoer van de cel** : IP68
- **Maximale installatiehoogte** : < 2000 m

#### Afmetingen

- **Modulair apparaat** : H 83 x L 60 x l 18 mm
- **Cel EEN003** : H 118 x L 41,3 x l 48 mm
- **Cel EEN002** : Ø 24 mm

#### Aansluitingscapaciteit

- **Modulair apparaat** : 1,5 tot 6 mm<sup>2</sup>
- **Cel** : 0,2 tot 1,5 mm<sup>2</sup>
- **Klasse van de te gebruiken kabel** : Klasse 2
- **Diameter van de te gebruiken kabel** : 5-9 mm
- **Maximum afstand tussen apparaat en cel** : 100 m

#### Normen

- IEC 60669-1, IEC 60669-2-1

Te gebruiken in geheel Europa **CE** en in Zwitserland

- **Forurensningsgrad** : 2
- **Cellens kabelføring** : IP68
- **Maks. installeringshøyde** : 2000m

#### Mål

- **Rele** : H 83 x D 60 x B 18 mm
- **Sensor EEN003** : H 118 x D 41,3 x B 148 mm
- **Sensor EEN002** : Ø 24 mm

#### Tilkobling

- **Rele** : 1,5 til 6 mm<sup>2</sup>
- **Sensor** : 0,2 til 1,5 mm<sup>2</sup>
- **Klasse til kabelen som skal brukes** : Klasse 2
- **Diameter til kabelen som skal brukes** : 5-9 mm
- **Max lengde mellom rele og sensor** : 100 m

#### Normer

- IEC 60669-1, IEC 60669-2-1

Kan brukes i all Europa **CE** og i Sveits

- **Föroreningsgrad** : 2
- **Kammarens kabelutrymme** : IP68
- **Max monteringshöjd** : < 2000 m

#### Mått

- **Ljusrelä** : H 83 x L 60 x B 18 mm
- **Givare EEN003** : H 118 x L 41,3 x B 148 mm
- **Givare EEN002** : Ø 24 mm

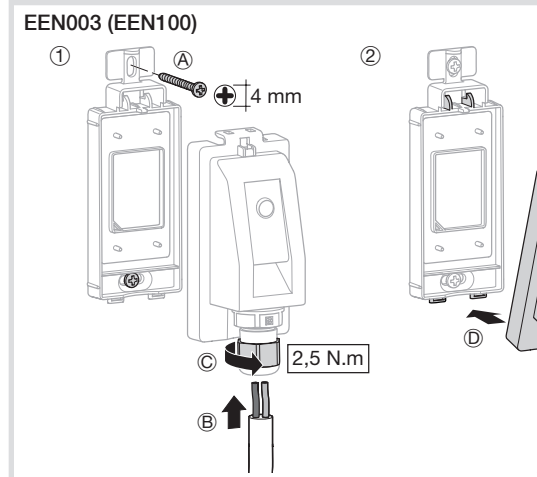
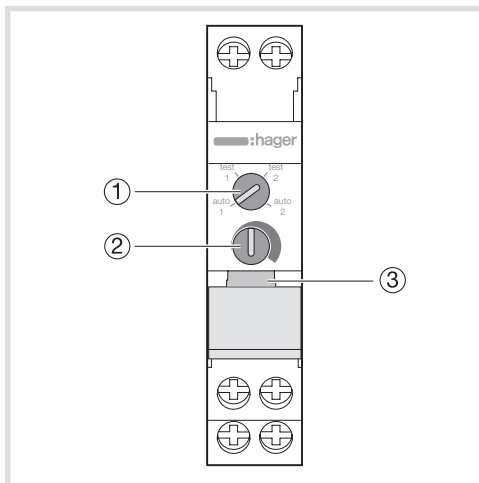
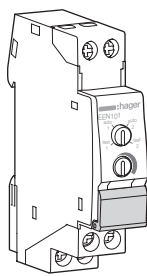
#### Anslutningar

- **Ljusrelä** : 1,5 till 6 mm<sup>2</sup>
- **Givare** : 0,2 till 1,5 mm<sup>2</sup>
- **Kabelklass att använda** : Klass 2
- **Diameter på kabeln som ska användas** : 5-9 mm
- **Max längd mellan givare och ljusrelä är** : 100 m.

#### Norm

- IEC 60669-1, IEC 60669-2-1

Får användas inom Europa **CE** och i Schweiz



6LE000216A

## EEN100, EEN101 EEN003, EEN002

### FI Käyttöohje

#### Hämäräkytkin



Tämä laite tulee asentaa voimassa olevien paikallisten asennusmääräysten mukaisesti.

- Kennot EEN002 ja EEN003 ovat yhteensopivia ainoastaan hämäräkytkinten EEN100 ja EEN101 kanssa.

#### Toimintaperiaate

Hämäräkytkin EEN100/EEN101 ohjaa valaistusjärjestelmää luontaisen valaistustason mukaan :

- käyttäjä asettaa toimintatason.
- valoresistiivinen anturi mittaa ulkoisen valaistustason.

Hämäräkytkimen EEN100/EEN101 lähtö on tilassa :  
- PÄÄLLÄ, kun mitattu taso on alempi kuin asetettu valaistustaso,  
- POIS, kun mitattu taso on ylempi kuin asetettu valaistustaso.

Hämäräkytkimessä on sisäarakennettuna viivepiiri mikä estää hetkellisten ilmiöiden esim. autojen valojen aiheuttamat turhat kytkennät.

#### Kuvaus

- 1 Herkkyysalueen valitsin.
- 2 Valaistustason valitsin
- 3 Merkkivalo lähdön tilanilmaisuu

#### Toimintatason asettelu

Aluevalitsimen ① (testiasento per alue) helpottaa toimintatason asettelua poistaen päälle- ja poiskytkentäviiveet. Valitse sovellusta vastaava herkkyysalue (valitsin ①) :

- Asento «Test1» 5 - 100 lux (matala valaistustaso) sovellukset esimerkiksi : aluevalaistus, myymälöiden ikkunat, valomainokset
- Asento «Test2» 50 - 2000 lux (korkea valaistustaso) sovellukset esimerkiksi : markiisien ja vehojen ohjaus

Aseta potentiometri ① asentoon "test 1" tai "test 2" (halutun alueen mukaan); Käännä säätöpotentiometri haluamasi ajankohtana säätökynnykseen asti (merkkivalo syttyy); palauta valitsin asentoon "auto1", jos käytit asentoa "Test1", ja asentoon "auto2", jos käytit asentoa "Test2"; Se on laitteen normaali käyttötila.

### DA Betjeningsvejledning

#### Skumringsrelæ



Komponenten skal installeres i følge dansk lovgivning

- Følerne EEN002 og EEN003 er udelukkende kompatible med skumringsrelæerne EEN100 og EEN101.

#### Funktion

Skumringsrelæ EEN100/EEN101 styrer belysningsanlæg ud fra aktuelt lysniveau og indstillet værdi :

- bruger indstiller ønsket niveau;
- skumringsrelæet måler det aktuelle lys niveau

Ud fra dette vil udgangen på EEN100/EEN101 være :  
- ON, når det målte lysniveau er lavere end den indstillede værdi.  
- OFF, når det målte lysniveau er højere end det den indstillede værdi.

Skumringsrelæer har en indbygget forsinkelse, så kortvarige lysglimt (f.eks. fra billygter) ikke påvirker udgangen.

#### Beskrivelse

- 1 Potentiometer til justering af følsomhedsniveauet.
- 2 Lysindstillingsvælger
- 3 Indikator for visning af udgangs stilling

#### Indstilling

Med følsomhedsvælgeren i test ① er det nemmere at indstille det ønskede lysniveau, da tidsforsinkelsen for ON og OFF er frakoblet.

Vælg følsomhedsniveauet der svarer til applikationen (potentiometer ①) :

- Position på «Test1» 5 til 100 lux (lavt lysniveau) f.eks. : gadebelysning, forretningsvinduer, reklameskilte... 50 til 200 lux (højt lysniveau) f.eks. : markiser og solafskærmning
- Position på «Test2» På det aktuelle tidspunkt på dagen, stil følsomhedsvælgeren ① i «test 1» eller «test 2» stilling :

Stil potentiometret ① i position "test 1" eller "test 2" (afhængigt af det ønskede område) ; på det valgte tidspunkt i løbet af dagen, drej potentiometret til justering til omskiftningstærsklen er opnået (kontrollampen tænder); stil omskifteren tilbage i position «auto1» hvis den indstillede funktion var «Test1», og i position «auto2» hvis den indstillede position var «Test2», apparatets normale driftsmodus.

### EL Οδηγίες χρήσης

#### Διακόπτης λυκόφωτος



Η εγκατάσταση του προϊόντος πρέπει να πραγματοποιηθεί σύμφωνα με τα πρότυπα εγκατάστασης που ισχύουν στην εκάστοτε χώρα

- Τα φωτοκύτταρα EEN002 και EEN003 είναι συμβατά μόνο με τους διακόπτες λυκόφωτος EEN100 και EEN101.

#### Περιγραφή της λειτουργίας

Ο διακόπτης λυκόφωτος EEN100/EEN101 ρυθμίζει κυκλώματα φωτισμού σύμφωνα με το φυσικό φωτισμό:  
- ο χρήστης καθορίζει το όριο ενεργοποίησης  
- το φωτοκύτταρο μετρά την ένταση της φωτεινότητας

Η έξοδος του EEN100/EEN101 θα είναι:

- ενεργή, αν η μέτρηση είναι κάτω από το καθορισμένο όριο
- ανενεργή, όταν η μέτρηση είναι πάνω από το όριο.

Με μια χρονοκαθυστέρηση, κατά την απενεργοποίηση και την ενεργοποίηση, αποφεύγονται ακούσιες ενεργοποιήσεις και απενεργοποιήσεις που οφείλονται σε τυχαίες διακυμάνσεις της φωτεινότητας: κεραυνοί, προβολείς αυτοκινήτων κλπ.

#### Περιγραφή του προϊόντος

- 1 Ροοστάτης για ρύθμιση της κλίμακας ευαισθησίας
- 2 Ροοστάτης για ρύθμιση του ορίου φωτεινότητας
- 3 Ενδεικτική λυχνία για υπόδειξη της κατάστασης εξόδου.

#### Ρύθμιση του ορίου φωτεινότητας

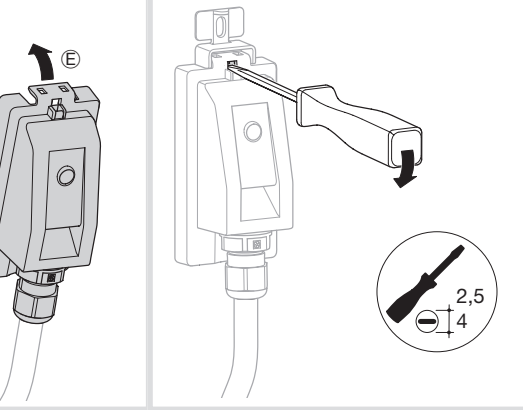
Οι θέσεις «test» του ροοστάτη ① (1 ανά περιοχή) διευκολύνουν τη ρύθμιση του ορίου φωτεινότητας ακυρώνοντας τη χρονοκαθυστέρηση απενεργοποίησης και ενεργοποίησης.

Επιλέξτε την κλίμακα ευαισθησίας που αντιστοιχεί στη χρήση (ροοστάτης ①) :

- Ορισμός στη θέση «Test1» « 5 έως 100 lux (χαμηλός φωτισμός), παράδειγμα εφαρμογής: 1 ρύθμιση φωτισμού δρόμου, φωτεινών επιγραφών, βιτρινών...
- Ορισμός στη θέση «Test2» 50 έως 2000 lux (έντονος φωτισμός), παράδειγμα εφαρμογής: ρύθμιση περιόδων.

Ορίστε το ροοστάτη ① στη θέση «test 1» ή «test 2» (ανάλογα με την επιθυμητή κλίμακα). Την επιθυμητή ώρα της ημέρας, στρέψτε το ροοστάτη ρύθμισης μέχρι το όριο εναλλαγής (η ενδεικτική λυχνία ανάβει) ; επαναφέρετε το μεταγωγέα στη θέση «auto1» αν βρισκόσασταν στη θέση «Test1» και στη θέση «auto2» αν βρισκόσασταν στη θέση «Test2», κανονική λειτουργία της συσκευής.

### EEN003 (EEN100) Avaus / Åbning / άνοιγμα



#### Valokennon asennus

Hämäräkytkimen hyvän toiminnan varmistamiseksi, pinta-asenteisen valokennon EEN003 ei tulisi altistaa keinotekoiselle valolle tai suoralle auringonvalolle ja se pitää suojata pölyä ja kosteutta vastaan. Uppoasenteinen valokenno EEN002 tulee asentaa vesitiiviiseen tilaan (laatikoon, koteloon tms.).

Mikäli yhteys valokennon ja hämäräkytkimen välillä katkeaa, hämäräkytkimen ledi vilkkuu kytkeäntähtiin merkiksi.

**V**armista että hämäräkytkimen syöttö on poiskytkettynä ennen anturin liitäntää.

#### Tekniset tiedot :

##### Sähköiset ominaisuudet

- Nimellisjännite : 230V~ +10/-15% 50 / 60 Hz
- Tehonkulutus : 300 mW maks.
- Lähtö : 1 potentiaalivapaa kosketin, Maks. katkaisukyky : 16A 230V~ AC1 :

#### Montering af føler

For at skumringsrelæet virker korrekt, fremspringende lysstyrkeføler EEN003 ikke blive påvirket af kunstigt lys eller direkte sol stråling og skal være beskyttet mod støv og fugt. Nedsænket lysstyrkeføler EEN002 skal monteres i en stænkæt kapsling.

I tilfælde af afbrydelse mellem føler og skumringsrelæ, blinker lysdioden på skumringsrelæet for at signalere, at der er en tilslutningsfejl

**V** Skumringsrelæet skal være spændingsløst inden tilslutning af føler

#### Tekniske data

##### Elektriske data

- Mærkespænding : 230V~ +10/-15% 50 / 60 Hz
- Egetforbrug : 300 mW max.
- Udgang : 1 potentialfri kontakt, Max. belastning : 16A 230V~ AC1 :

#### Εγκατάσταση του φωτοκύτταρου

Για την καλή λειτουργία της συσκευής, το φωτοκύτταρο εξωτερικής εγκατάστασης EEN003 δεν πρέπει να εκτίθεται σε άμεσο ηλιακό φως ή σε άλλη πηγή φωτός και πρέπει να εγκατασταθεί σε μέρος όπου δεν υπάρχει σκόνη και υγρασία. Το χωνευτό φωτοκύτταρο EEN002 πρέπει να εγκατασταθεί σε στεγανό σημείο (κουτί, πινάκας...).

Σε περίπτωση διακοπής της σύνδεσης ανάμεσα στο φωτοκύτταρο και το διακόπτη λυκόφωτος, η λυχνία LED στο διακόπτη λυκόφωτος αναβοσβήνει για να υποδείξει ένα σφάλμα σύνδεσης.

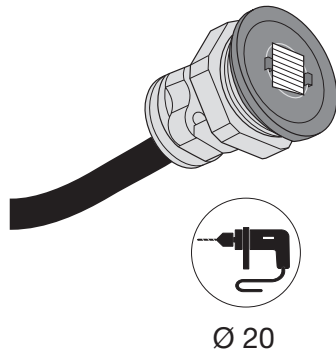
**V** Κατά τη σύνδεση του κυττάρου, ή πριν από οποιαδήποτε εργασία σε αυτό, κόψτε την εξουσία στο διακόπτη Προστασίας

#### Τεχνικά χαρακτηριστικά

##### Ηλεκτρικά χαρακτηριστικά:

- Τροφοδοσία : 230V~ +10/-15% 50 / 60 Hz
- Κατανάλωση : 300 mW max.
- Έξοδος : 1 επαφή χωρίς τάση, μέγιστη ικανότητα διακοπής : 16A 230V~ AC1 :

### EEN002 (EEN101)



- Hehkulamppu : 1500W 230V~
- Halogeenilamppu : 1500W 230V~
- Loisteputki : 1000W 230V~
- Kompensoinmaton : 1000W 230V~
- Sarjakompensoitu (10μF) : 1000W 230V~
- // kompensoitu (15μF) : 200W 230V~
- Duo : 1000W 230V~
- Ylijänniteluokka : III
- Etukoje : sulake 10A tai johdonsuoja 16A

#### Toiminnalliset ominaisuudet

- 2 herkkysaluetta : 5 to 100 lux, 50 to 2000 lux
- Viive PÄALLE ja POIS : 60 - 80 s.
- Käyttölämpötila : -25 °C ... +70 °C (valokenno), -5 °C ... +50 °C (moduulikoje)
- Varastointilämpötila : -25 °C ... +70 °C
- Tiiveysluokka : valokenno EEN003: IP55/IK04 modulaarinen kotelo: IP20/IK04
- Eristysluokka (valokenno) : II
- Likaantumisaste : 2

- Glødelamper : 2300W 230V~
- Halogen lamper : 1500W 230V~
- Lysstofamaturer : 1000W 230V~
- Ukompenseret : 1000W 230V~
- Kompenseret i serie (10μF) : 1000W 230V~
- // kompensoeret (15μF) : 200W 230V~
- Duokoblet : 1000W 230V~
- Overspændingskategori : III
- Forsikring : smeltesikring 10A eller automatsikring 16A

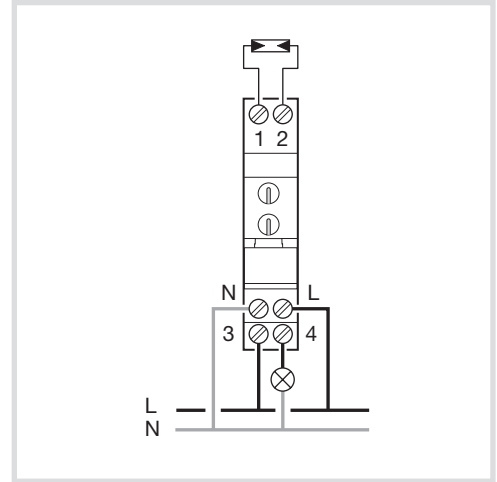
#### Funktionsdata:

- 2 følsomhedsområder : 5 til 100 lux, 50 til 2000 lux
- ON og OFF forsinket : 60 til 80 s.
- Drifttemperatur : -25 °C til +70 °C (føler), -5 °C til +50 °C (modul komponent)
- Lagertemperatur : -25 °C til +70 °C
- Beskyttelses klasse : Føler EEN003: IP55/IK04 modulkomponent IP20/IK04
- Isolationsklasse (føler) : II
- Forureningsgrad : 2

- λαμπτήρας πυρακτώσεως : 2300W 230V~
- λαμπτήρας αλογόνου : 1500W 230V~
- λαμπτήρας φθορισμού : 1000W 230V~
- μη αντισταθμισμένος : 1000W 230V~
- αντισταθμισμένος σε σειρά : 1000W 230V~
- // kompensoeret (15μF) : 200W 230V~
- αντισταθμισμένος duo : 1000W 230V~
- Κατηγορία υπέρτασης : III
- Προστασία από : αντίστροφη ροή ρεύματος 10A ασφάλεια ή διακόπτης 16A

#### Χαρακτηριστικά λειτουργίας :

- 2 κλίμακες μέτρησης : 5 til 100 lux, 50 til 2000 lux
- Χρονοκαθυστέρηση για άναμμα και σβήσιμο : 60 til 80 s.
- Θερμοκρασία λειτουργίας : -25 °C til +70 °C (φωτοκύτταρο), -5 °C til +50 °C (κιβώτιο)
- Θερμοκρασία αποθήκευσης : -25 °C til +70 °C
- Βαθμός προστασίας : φωτοκύτταρο EEN003: IP55/IK04 αρθρωτό κιβώτιο IP20/IK04
- Κλάση μόνωσης (φωτοκύτταρο) : II
- Βαθμός ρύπανσης : 2



- Kennon kaapelin läpivienni : IP68
- Maksimi asennuskorkeus : < 2000 m

#### Mitat

- Moduulikoje : K 83 x P 60 x L 18 mm
- Valokenno EEN003 : K 118 x P 41,3 x L 148 mm
- Valokenno EEN002 : Ø 24 mm

#### Liitäntäpoikkipinta

- Moduulikoje : 1,5 ... 6 mm<sup>2</sup>
- Valokenno : 0,2 ... 1,5 mm<sup>2</sup> luokka 2
- Käytettävän kaapelin läpimitta : 5-9 mm
- Maks. etäisyys kennon ja moduulikojeen välillä : 100 m.

#### Standardit

- IEC 60669-1, IEC 60669-2-1

Käytävissä kaikkialla Euroopassa **CE** ja Sveitsissä

- Komponentens kabelforskrining : IP68
- Maks. installasjonshøjde : < 2000 m

#### Mål:

- Modulkomponent : H 83 x l 60 x w 18 mm
- Føler EEN003 : H 118 x l 41,3 x w 148 mm
- Føler EEN002 : Ø 24 mm

#### Tilslutning :

- Modulkomponent : 1,5 til 6 mm<sup>2</sup>
- Føler : 0,2 til 1,5 mm<sup>2</sup> Klasse 2
- Anvendelig kabelkategori : 5-9 mm
- Anvendelig kabel diameter : 5-9 mm
- Max. kabel længde mellem føler og skumringsrelæ : 100 m.

#### Norm :

- IEC 60669-1, IEC 60669-2-1

For anvendelse i europa **CE** og Schweiz

- Ροδέλα καλωδίων φωτοκύτταρο : IP68
- Μέγιστο υψόμετρο λειτουργίας : < 2000 m

#### Διαστάσεις:

- Κιβώτιο : H 83 x l 60 x w 18 mm
- Φωτοκύτταρο EEN003 : H 118 x l 41,3 x w 148 mm
- Φωτοκύτταρο EEN002 : Ø 24 mm

#### Χωρητικότητα σύνδεσης :

- Αρθρωτό κιβώτιο : 1,5 til 6 mm<sup>2</sup>
- Φωτοκύτταρο : 0,2 til 1,5 mm<sup>2</sup> Κατηγορία 2
- Κατηγορία καλωδίου προς χρήση : 5-9 mm
- Διάμετρος καλωδίου προς χρήση : 5-9 mm
- Απόσταση μεταξύ κιβωτίου και φωτοκύτταρου μέγ : 100 m.

#### Πρότυπα :

- IEC 60669-1, IEC 60669-2-1

Μπορεί να χρησιμοποιηθεί σε όλες τις χώρες της Ευρώπης **CE** και στην Ελλάδα