

(DK) (SE)

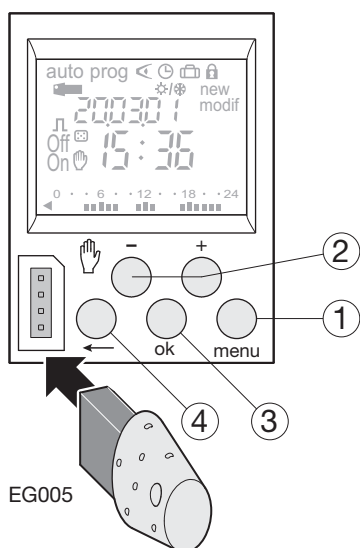
Elektroniskt 1-kanals veckour

Bruksanvisning

EG103E med ingång för avvikande instruktioner EG103V med 12-24 V strömförsörjning

Produkt presentation

- Produkten levereras med klockslaget och aktuell dag inställda.
- Automatiskt byte mellan sommar- och vintertid ☼/❄.
- Programmeringsnyckel .
 - för permanenta avvikelser,
 - för kopiering eller lagring av programmet.
- Programmering för en eller flera dagar.
- 56 programsteg On, Off (TILL/FRÅN) eller tryckningar (1 s till 30 min).
- Permanent överstyrning On eller Off (fast).
- Tillfälliga avvikelser On eller Off (blinkande).
- Semesterläge : On- eller Off-inställning mellan två datum.
- Simulerad närvaro .
- Stapelgrafik för visualisering av dagsprofilen.
- Möjlighet att spärra knappsatsen .
- Kan programmeras utan påslagen ström.
- Skärm med belysning (endast EG103E).
- Fjärrstyrda tillfälliga avvikelser (endast EG103E).



Knappar :

- ① **menu** : val av driftläge.
auto : driftläge enligt det fastställda programmet.
prog : **new** för programmering.
prog : **modif** för ändring av existerande program.
- ◀ : kontroll av programmet.
⌚ : ändring av klockslag, datum och val av metod för växling mellan sommar- och vintertid ☼/❄.
- : semester.
- ② **+ och -** : navigering eller inställning av värden.
 : i läge auto, val av överstyrning, avvikande instruktioner eller slumpmässigt driftläge.
- ③ **ok** : för att bekräfta blinkande informationer.
- ④ **←** : för att gå tillbaka till föregående etapp.

Det går att återvända till auto när som helst med **menu** knappen.

Om ingen knapp trycks in under 1 minut återgår kopplingsuret till läge **auto**.

Återställa programmet

Du kan radera programmet helt genom att trycka på följande 3 knappar samtidigt: **menu**, **ok**, **←**, tid och datum ändras inte.

Starta om

Du kan starta om programmet genom att trycka på knapparna **-**, **+**, **ok**, **menu** samtidigt.

Tekniska data

Elektriska märkdata

- Driftspänning
 - EG103E 230 V AC $\pm 15\%$
 - EG103V 12 V AC/DC $+20\% -10\%$
 - 24 V AC/DC $+10\% -15\%$
- Frekvens 50/60 Hz
- Förbrukning
 - EG103E max. 6 VA vid 50 Hz
 - EG103V max. 0,8 VA vid 50 Hz
- Utgång 1 omkopplingskontakt utan potential
- Max. brytningsförmåga
 - AC1 $\mu 16A$ 250 V~
 - DC1 $\mu 4A$ 12 V~
 - Cos $\varphi = 0,6$ $\mu 10A$ 250 V~
 - Glödljus 2300 W
 - Halogenlampor 230 V 2300 W
 - Kompenserade lysrör // (max. 45 μF) 400 W
 - Icke kompenserade lysrör, seriekompenserade 1000 W
 - Kompakta lysrörlampor 500 W
- Min. brytningsförmåga
 - AC1 100 mA 250 V~
 - DC1 100 mA 12 V~
- Galvanisk isolering mellan strömförsörjning och utgång = 4 kV
- Märkspänning för chock 4 kV

Funktionsdata

- Programmeringskapacitet 56 steg
- Min. tid mellan 2 steg 1 minut
- Driftsnoggrannhet $\pm 1,5$ s / dygn
- Gångreserv litiumbatteri, totalt fem år
- Uret övergår till standby-läge (släckt display) efter 1 minut utan ström.
Det återgår till läget **auto** så fort strömmen kommer tillbaka eller när en knapp trycks in.
- Skyddsklass IP 20
- Åtgärdstyp 1B
- Föroreningsgrad 2
- Programvarans struktur klass A

Omgivning

- Drifttemperatur $-5^{\circ}C$ till $+45^{\circ}C$
- Förvaringstemperatur $-20^{\circ}C$ till $+70^{\circ}C$
- Testtemperatur i $^{\circ}C$ för kulan $75^{\circ}C$ och $125^{\circ}C$ för de aktiva delarna

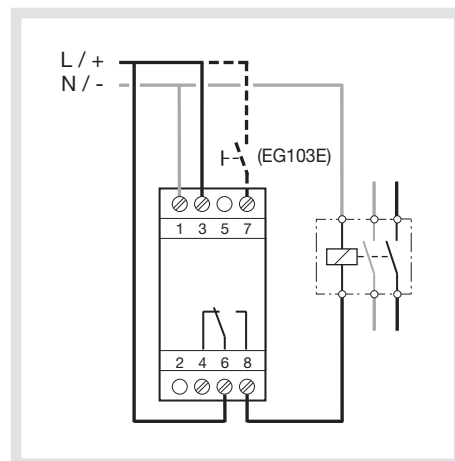
Anslutningar

- Mjukledare 1 till 6 mm²
- Enkelledare 1,5 till 10 mm²

Standarder

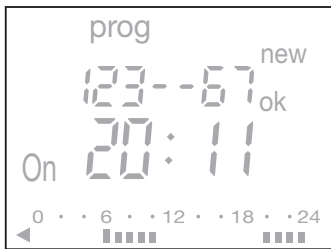
- 60730-1
- 60730-2-7

Kopplingschema



Programmering : prog new

Programmeringen kan delas upp över en eller flera dagar. I det senare fallet är instruktionerna gemensamma för flera dagar.
Veckodag: 1 = måndag, 2 = tisdag, 3 = onsdag
... 7 = söndag.



- Välj **prog** med knappen **menu** och bekräfta med **ok**.
Antalet fria programsteg visas en kort stund.
- Välj dag eller dagar med **+** eller **-**. Bekräfta med **ok**.
- ok** blinkar. Bekräfta dagarna med knappen **ok**.
Med **-** eller **←** går det att göra om gruppen av dagar, vid behov.
- Välj med **+** eller **-**, kontaktstatus: On, Off (TILL/FRÅN) eller **⏏**. Bekräfta med **ok**.
- Ställ in omkopplingstiden med **+** eller **-**. Bekräfta med **ok**.
- Ställ in minuterna med **+** eller **-**. Bekräfta med **ok**.
- För **⏏**, ställ in tidsperioden (sekunder och sedan minuter) på samma sätt som omkopplingstiden.

Programmera de andra instruktionerna för dagarna genom att upprepa stegen 3 till 7. Dagen eller dagarna kan ändras i steg 3 genom att trycka på **+**, **-** eller **←**.
Gå efter programmeringen tillbaka till läget auto med knappen **menu**.
I detta driftläge är det även möjligt att lägga en instruktion till det fastställda programmet. Följ beskrivningen ovan.

Visualisering

Det går att kontrollera dagsprofilen som ställts in utan risk för ändring eller borttagning. Välj läget **◀** med **menu** och **ok**.
Det första måndagssteget visas tillsammans med dagsprofilen.

Det finns två möjligheter att visualisera :

- Genom tryckning på **+** eller **-** : övergång från en dag till en annan. I detta fall visas endast dagens första steg och dagsprofilen.
- Genom tryckning på **ok** : alla programsteg för varje dag visas i tur och ordning.

Ändring eller borttagning av ett programsteg : prog modif

Välj läget **prog** med **menu** och **ok**.
Välj läget **modif** med **+** och **-**.
Bekräfta med **ok**.

Antalet återstående programsteg visas en kort stund.
Det första steget för den första dagen visas. Tryck upprepade gånger på **ok** för att bläddra fram programstegen.

Varje blinkande fält (status, timme, minuter) kan ändras med hjälp av **+** eller **-**, och bekräftas med **ok**.

När markören är placerad på **ok** bakom gruppen av dagar går det att bläddra fram dagarna för att välja direkt den dag eller de dagar som skall ändras med **+** eller **-**.

För att ta bort ett programsteg : välj kanalstatus (On, Off eller **⏏**), tryck samtidigt på **+** eller **-**.
Clear visas på skärmen. Bekräfta med **ok**.

Nyckel

Så fort nyckeln sticks in i uret visas **⏏** på skärmen.

Två typer av driftlägen :

A. Permanent avvikelse :

Stick in nyckeln i kopplingsuret.
Efter 10 sekunder körs programmet som finns i nyckeln, utan att radera det som finns i apparaten. Så fort nyckeln dras ut är programmet i kopplingsuret giltigt på nytt.

B. Kopiera (load) / Spara (save) :

Nyckeln gör det möjligt att spara programmet som finns i kopplingsuret.
Det är även möjligt att kopiera nyckelinnehållet in i klockan.

- Stick in nyckeln och vänta 2 sekunder.
- Välj med **menu**-knappen läget **save** för att spara ett program som finns i uret, **load** för att kopiera nyckelprogrammet in i veckouret, **←** för att kontrollera programmet som finns i nyckeln.
- Bekräfta önskat alternativ med **ok**.
- Bekräfta en gång till **save** och **load** med **ok**.

Följande felmeddelanden kan visas på skärmen :
no prog : nyckeln är oprogrammerad och innehåller ingenting.
Error : nyckeln är en nyckel för ett 2-kanals kopplingsur.

I båda fallen :

- Är endast läget **save** möjligt.
- Felmeddelandet visas så länge nyckeln är i uret, men det är programmet i uret som körs.

Inställning av tid och datum

Växling mellan sommar-/vintertid

Välj läget **☉** med **menu** och **ok**.

Ändra dagen, månaden, året, timmen och minuterna med **+** eller **-** och **ok**.

Kopplingsuret föreslår därefter växlingarna mellan sommar- och vintertid **☉/☿**.

Välj önskad växlingstyp med **+** eller **-**. Bekräfta med **ok**.

Växlingstypen beror på det geografiska området.

Tillgängliga typer :

Typ	Början sommartid	Början vintertid	Tillämpning sområde
Euro *	Sista söndagen i mars	Sista söndagen i oktober	Europeiska unionen
USA	Andra söndagen i mars	Första söndagen i november	Nordamerika
AUS	Första söndagen i oktober	Första söndagen i april	Australien
USER	Fritt programmerat datum	Fritt programmerat datum	
No	Ingen ändring	Ingen ändring	

* standardtyp

Växlingen mellan sommar- och vintertid sker alltid mellan kl. 2 och kl. 3 på morgonen.

Då typen USER har valts :

- Ställ in dag och sedan månad för ändring till sommartid (+ 1 timme) med **+** eller **-** och **ok**.
- Ställ in dag och sedan månad för ändring till vintertid (- 1 timme) med **+** eller **-** och **ok**.

Kopplingsuret kontrollerar vilka dagar i vilka veckor som motsvarar dessa datum och tillämpar samma ändringar vid samma tidpunkter under de följande åren, oavsett datum.

Periodvis överstyrning

Överstyrning av utgången i driftläge TILL eller FRÅN är möjlig för en viss period.
När överstyrningen gjorts, tas den bort och återkommer inte året därpå.

Välj läget **☉** med **menu** och sedan **ok**.
Välj överstyrningens status med **+** eller **-**, TILL eller FRÅN och bekräfta med **ok**.
Ställ in dag och sedan månad för periodens början (datum 1) med **+** eller **-** och sedan **ok**.
Ställ på samma sätt in dag och sedan månad för periodens slut (datum 2).

I automatiskt läge blinkar, **☉** för att visa att en semesterperiod har programmerats.

☉ lyser med fast sken under perioden.

Överstyrningen gäller från kl. 0.00 på datum 1 ända till kl. 23.59 på datum 2.

Om datum 1 infaller tidigare än programmeringsdagen, gäller semesterperioden under det följande året.

För att radera en semesterperiod går man tillbaka till läget och trycker samtidigt på knapparna **+** och **-**.

När **Clear** visas bekräftar man med **ok**.

Överstyrning – Avvikande instruktioner Slumpmässigt driftläge

Tryck upprepade gånger på **☉** -.

Om utgångens status är **On** :

- 1:a tryckningen : tillfällig avvikelse. **Off** och **☉** blinkar. Återgång till automatiskt läge sker vid nästa programsteg.
- 2:a tryckningen : permanent överstyrning. **On** och **☉** är fasta. Överstyrningen avbryts manuellt.
- 3:e tryckningen : permanent överstyrning. **Off** och **☉** är fasta. Överstyrningen avbryts manuellt.
- 4:e tryckningen : slumpmässigt driftläge. Vid simulerad närvaro visas, **☉** och utgångens status. Avbrytning sker manuellt. I så fall förskjuts programstegen slumpmässigt inom ett område på ± 59 min.
- 5:e tryckningen : återgång till automatiskt läge.

Ingång för avvikande instruktioner (endast EG103E)

Medger fjärrstyrd inmatning av avvikande instruktioner.
När en 230 V spänning anbringas med en tryckknapp utan lysdiod på klämma 7 sker en omkastning av kopplingsurets status ända till nästa programsteg.

Spärr

För att spärra knappsatsen på kopplingsuret, används nyckeln EG004.
Upplåsningen sker på samma sätt.

Får användas inom Europa **CE** och i Schweiz



Apparaten får endast installeras av behörig elektriker enligt i landet gällande installationsnormer.

SE Garanti

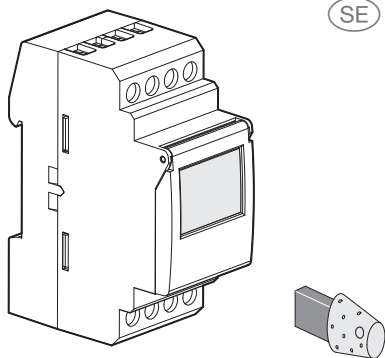
hager lämnar 24 månaders garanti från fakturadatumet ; garantin gäller alla fabrikations och materialfel och gäller under förutsättning att felaktig produkt returneras tillsammans med en förklaring av felet och kopia av fakturan via ansvarig installatör och grossist ;
Garantin gäller ej om hagers kvalitetskontroll finner att produkten är i fullgott skick eller att den ej installerats enligt gällande föreskrifter.

(SE) (DK)

Elektronisk tænd-/slukur med 1 kanal for 7 dage

Brugsanvisning på dansk

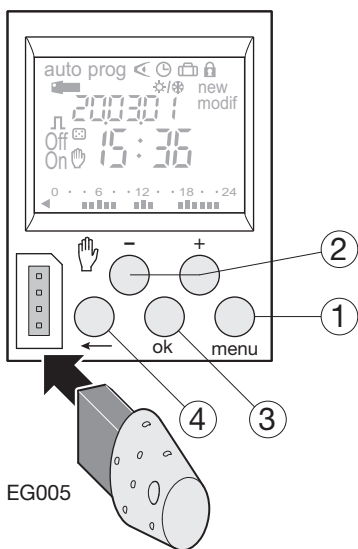
6E 6315E



EG103E med ændringsnøgle EG103V med strømtilførsel af 12-24 V

Funktioner og egenskaber

- Uret leveres med indstillet klokkeslet og dato.
- Automatisk skift til sommer-/vintertid ☼/❄.
- Programmeringsnøgle .
 - for varige ændringer,
 - for at kopiere eller gemme programmet.
- Programmering pr dag eller for en gruppe dage.
- 56 programtrin On, Off eller impulser (fra 1sek. til 30 min.)
- Permanent manuel indstilling på On eller Off (blinker ikke).
- Midlertidig ændring On eller Off (blinker).
- Feriefunktion : tryk på On eller Off mellem to datoer.
- Indikator for strømtilførsel .
- Informationsbjælke med dagsindstillinger.
- Mulighed for at låse tastaturet .
- Mulighed for at programmere uden spænding.
- Displayet forbliver oplyst i 1 minut (kun på model EG103E).
- Midlertidige fjernbetjente ændringer (kun på model EG103E).



Tasterne :

- menu** : valg af funktion.
auto : funktion alt efter det valgte program.
prog : **new** til programmering.
prog : **modif** til at ændre et allerede eksisterende program.
- : kontrol af programmet.
 : ændring/indstilling af tid, dato og valg af sommer-/vintertid ☼/❄.
 : ferie.
- + og -** : styring eller indstilling.
 - : i **autofunktion**; valg af manuelle indstillinger, ændringer eller funktionen tilfældig.
- ok** : for at godkende de blinkende informationer.
- : for at komme tilbage til sidste handling.

Du kan altid vende tilbage til **autofunktionen** med tasten **menu**.

Hvis der ikke er foretaget nogen handling i løbet af et minut, vender uret tilbage til **autofunktionen**.

Tilbagestille programmet

Programmet kan slettes fullstændig ved å trykke samtidig på følgende tre taster: **menu**, **ok**, , klokkeslett og dato opprettholdes.

Reboot

Ved å trykke samtidig på **-**, **+**, **ok**, **menu** rebootes produktet.

Tekniske specifikationer

Elektriske egenskaber

- Driftspænding
EG103E 230 V AC $\pm 15\%$
EG103V 12 V AC/DC $+20\% -10\%$
24 V AC/DC $+10\% -15\%$
- Frekvens 50/60 Hz
- Forbrug
EG103E max. 6 VA à 50 Hz
EG103V max. 0,8 VA à 50 Hz
- Udgang 1 potentialfri omskifter
- Maksimal belastning
AC1 $\mu 16A$ 250 V~
DC1 $\mu 4A$ 12 V~
Cos $\phi = 0,6$ $\mu 10A$ 250 V~
Glødelampe 2300 W
Halogenlampe 230 V 2300 W
Kompenseret lysstofrør // (max. 45 μF) 400 W
Ikke kompenseret og seriekompenseret lysstofrør, 1000 W
kompakte neonlamper 500 W
- Mindste belastning
AC1 100 mA 250 V~
DC1 100 mA 12 V~
- Galvanisk isolation mellem spændingsforsyning og udgangen = 4 kV
- Mærkeimpulsspænding 4kV

Funktioner

- Programmeringskapacitet 56 trin
- Minimum tid mellem to trin 1 minut
- Nøjagtighed $\pm 1,5$ sek på 24 timer
- Batteri backup 1 lithiumbatteri svarende til 5 års strømafbrydelse.
- Uret sættes i standby og displayet slukkes efter 1 minut uden strøm.
Det kommer tilbage til **autofunktionen**, når det igen tilsluttes strøm eller når man trykker på en tast.
- Beskyttelsesklasse IP 20
- Virkning af type 1B
- Forureningsgrad 2
- Software struktur klasse A

Omgivelser

- Funktionstemperatur $-5^{\circ}C$ til $+45^{\circ}C$
- Opbevaringstemperatur $-20^{\circ}C$ til $+70^{\circ}C$
- Prøvetemperatur på kuglen $75^{\circ}C$ og $125^{\circ}C$ for de aktive dele

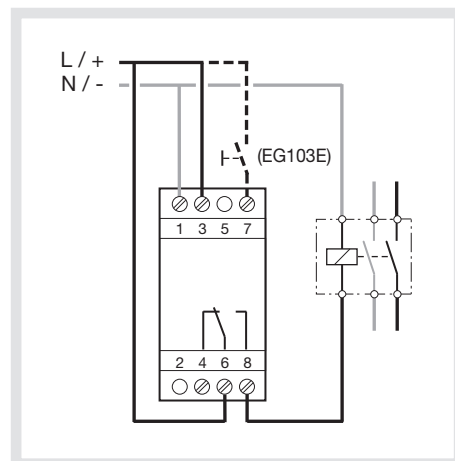
Tilslutning af ledning

- Fleksibel 1 til 6 mm²
- Fast 1,5 til 10 mm²

Standarder

60730-1
60730-2-7

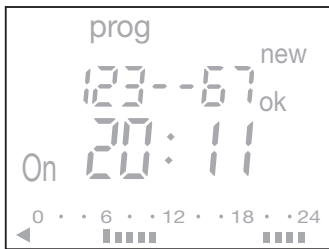
Tilslutningsskema



Programmering : prog new

Programmeringen kan laves pr dag eller for en gruppe dage. I dette tilfælde er kommandoen den samme i flere dage.

Kode for dagene: 1 = mandag, 2 = tirsdag, 3 = onsdag ... 7 = søndag.



1. Vælg funktionen **prog** ved at trykke på **menu** og derefter på **ok**. Antallet af ledige programtrin vises på displayet i nogle sekunder.
2. Vælg dagen eller gruppen af dage ved at trykke på knapperne **+** og **-**. Godkend med **ok**.
3. På displayet blinker **ok**. Godkend gruppen af dage ved at trykke på **ok**. Tryk på **-** eller **←** for at ændre gruppen.
4. Tryk på **+** eller **-** for at indstille kommandoen til **On**, **Off** eller **⏏**. Tryk **ok** for at godkende.
5. Indtast tidspunktet for ændringen med **+** eller **-**. Godkend med **ok**.
6. Indtast minutter med **+** eller **-**. Godkend med **ok**.
7. For at indstille **⏏** tidsrummet/impulser (først sekunderne derefter minutterne) følges fremgangsmåden for indstilling af tidspunkt.

Gentag punkt 3 til 7 for at programmere de andre kommandoer for indstilling af en gruppe. Dagen eller gruppen af dage kan ændres ved punkt 3 ved at trykke på **+**, **-** eller **←**.

Tryk på **menu** for at komme tilbage til **auto**-funktionen efter endt programmering.

Ved denne funktion er det også muligt at tilføje en kommando til det eksisterende program ved at følge ovenstående vejledning.

Informationsbjælke med dagens indstillinger

Det er muligt at kontrollere dagsindstillingerne uden risiko for at ændre eller slette dem. Tryk på **menu** og **ok** for at vælge funktionen **☞**. På skærmen fremkommer nu mandagens indstillinger fra start til slut.

Der er to muligheder for at kontrollere denne indstilling :

1. Ved at trykke på **+** og **-** fra dag til dag. I dette tilfælde vises dagens indstillinger på displayet.
2. Ved at trykke på **ok** fremkommer samtlige indstillinger dag for dag efter hinanden.

Ændring eller sletning af et programtrin : prog modif

Tryk på **menu** og **ok** for at vælge funktionen **prog**. Vælg **modif** ved at trykke på **+** og **-**. Godkend med **ok**.

Antallet af resterende programtrin vises nogle sekunder på displayet. Indstillingen for den første dage eller første gruppe dage vises. Ved at trykke flere gange på **ok** vises programtrinene efter hinanden.

Alle de felter der blinker (tilstand, timer, minutter) kan ændres ved tryk på **+** eller **-**, og efterfølgende tryk på **ok** for at godkende.

Når markøren står på **ok**, der befinder sig bag gruppen af dage, kan du med **+** og **-** få displayet til at vise dagene eller gruppen af dage, så du kan gå ind og ændre direkte den eller dem, du ønsker.

For at slette et programtrin : Vælg enten **On**, **Off** eller **⏏** og tryk samtidig på **+** og **-**. Der kommer nu til at stå **clear** på displayet; tryk på **ok** for at godkende.

Nøgle

Straks efter at nøglen er sat i uret, vises symbolet **☞** på displayet.

Nøglen har to funktioner :

A. Permanente ændringer :

Sæt nøglen i uret. Efter 10 sek. er programmet i nøglen udført uden at slette det der var i uret. I samme øjeblik at nøglen tages ud, er urets program igen funktionsdygtigt.

B. Gemme (save) / Kopiere (load) :

Ved brug af nøglen kan du gemme et program fra tænd-/ slukuret.

Du kan også kopiere nøglens indhold over i uret.

1. Indsæt nøglen og vent 2 sekunder.
2. Tryk på **menu** og vælg funktionen **save** for at gemme et program fra uret. Tryk **load** for at overføre programmet fra nøglen til uret. Tryk på **☞** for at kontrollere nøglens program.
3. Godkend dit valg med **ok**.
4. Hvis du har valgt **save** eller **load** beder uret dig igen om at godkende med **ok**.

Følgende fejlmeddelelse kan forekomme på displayet:

no prog : nøglen er tom og indeholder ingen programmer.

Error : nøglen er til et tænd-/slukur med to indgange.

I begge tilfælde :

- Den eneste mulighed er at trykke på **save**
- Fejlmeddelelsen bliver stående på displayet indtil nøglen fjernes, men det er det eksisterende program i uret, der bliver udført.

Tids- og datoindstilling

Ændring af sommer-/vintertid

Vælg funktionen **☞** med **menu** og **ok**.

Du kan ændre dag, måned, år, time og minutter ved at trykke på **+** eller **-** og godkende med **ok**.

Tænd-/slukuret foreslår derefter ændring af sommer-/vintertid **☞/☞**.

Vælg din ændring ved brug af **+** eller **-**, og godkend med **ok**.

Ændringen af sommer-/vintertid afhænger af en geografisk zone.

Mulige zoner :

Zone	begyndelse på sommertid	begyndelse på vintertid	gælder for
Euro *	sidste søndag i marts	sidste søndag i oktober	EU
USA	Andre søndag i mars	Første søndag i november	Nord-Amerika
AUS	Første søndag i oktober	Første søndag i april	Australien
USER	fri programmering	fri programmering	
No	ingen ændring	ingen ændring	

* hvis intet andet angivet

Ændringen foregår altid mellem kl. 02 og 03.

Hvis du vælger funktionen **USER** :

1. Indtast dagen derefter den måned hvor ændringen til sommertid ønskes (+ 1 time) ved brug af **+** eller **-** og **ok**.
2. Indtast dagen derefter den måned hvor ændringen til vintertid ønskes (- 1 time) ved brug af **+** eller **-** og **ok**.

Tænd-/slukuret regner herefter ud hvilke dage i hvilke uger disse datoer svarer til, og anvender ændringerne i de samme perioder i de efterfølgende år uafhængig af datoerne.

Ferie

Denne funktion gør det muligt manuelt at stoppe eller starte apparatet i en given periode.

Når perioden er overstået, bliver denne indstilling automatisk slettet og gentager sig ikke det efterfølgende år.

Vælg funktionen **☞** ved brug af tasterne **menu** og **ok**. Med **+** eller **-** kan du vælge om du vil sætte den på **On** eller **Off**. Tryk på **ok** for at godkende. Indtast dagen derefter den måned, hvor perioden begynder (date 1) ved brug af knapperne **+** eller **-**, og **ok**. Indtast på samme måde dagen og måneden i hvilken perioden slutter (date 2).

I autofunktion blinker symbolet **☞** for at vise, at der er programmeret en ferieperiode. I ferieperioden står **☞** symbolet stille.

Ferieindstillingen starter kl 0.00 den første dato og slutter kl 23.59 den anden dato.

Hvis **date 1** er forudfor for programmeringsdatoen, gælder ferieperioden for det kommende år.

For at slette en ferieperiode, skal du bare bruge samme fremgangsmetode og tryk samtidig på tasterne **+** og **-**. Der kommer til at stå **clear** på displayet; bekræft med **ok**.

Manuel indstilling - ændring

Funktionen tilfældig

Ved flere efterfølgende tryk på **☞** -. Hvis apparatet er på **On** :

1. tryk : midlertidig ændring. **Off** og **☞** blinker. Tilbage til autofunktion foretages på næste programtrin.
2. tryk : permanent indstilling. **On** og **☞** blinker ikke. Denne indstilling kan ændres manuelt.
3. tryk : permanent indstilling. **Off** og **☞** blinker ikke. Denne indstilling kan ændres manuelt.
4. tryk : funktionen tilfældig for indikator af strømtilførsel. **☞** og udgangens tilstand vises. Dette bør slettes manuelt. I dette tilfælde bliver programtrinene forskudt i et tilfældigt interval med ± 59 mn.
5. tryk : tilbage til autofunktion.

Ændring af strømtilførsel (kun model EG103E)

Denne funktion gør det muligt at lave midlertidige ændringer med fjernbetjent kontakt.

Når man bruger 230 V og ved hjælp af en afbryder (uden lys) på kabelsko nr 7, bliver strømmen ændret indtil næste programtrin.

Låsning

For at undgå fejlagtige handlinger kan tastaturet låses fast enten ved brug af en nøgle EG004.

For at låse tastaturet op skal du bruge samme fremgangsmåde.

Må anvendes overalt i Europa **CE** og i Schweiz



Apparatet bør udelukkende installeres af en faglært elektrisk tekniker, i henhold til installationsnormerne, der er i kraft i det land, hvor apparatet bruges.

DK Garanti

24 måneder fra produktionsdato mod materiale- eller fabriktionsfejl. Hvis produktet er defekt skal det afleveres hos den grossist, hvor det er købt. Garantien gælder kun i tilfælde, hvor man har returneret uret til sin installator/grossist, og hvis vores serviceafdeling konstaterer, at der ikke er tale om en forkert handling ved tilslutning eller at brugsanvisningen ikke er fulgt. Eventuelle bemærkninger der kan forklare, hvorfor produktet er defekt, skal afleveres sammen med uret.