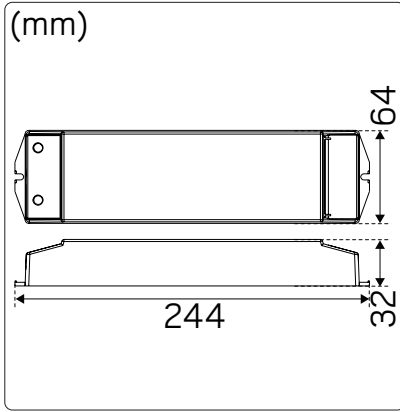


LED-dimtrafo RGBW/TW DALI 24V 120W

hidealite



- DO NOT install with power applied to device.
- DO NOT expose the device to moisture.
- Installera INTE med ström ansluten till enheten.
- Utsätt INTE enheten för fukt.

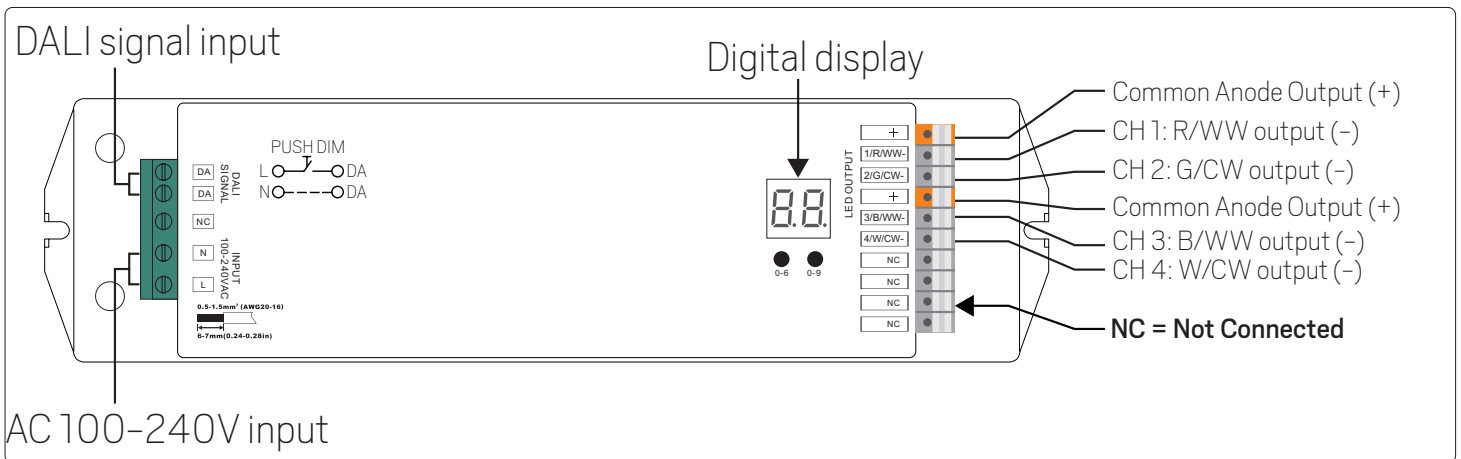
E-nr	Snro	El.nr	GTIN	Name
79 818 81	40 114 55	66 015 07	7392971136776	LED-dimtrafo RGBW/TW DALI 24V 120W



For explanation of symbols see www.hidealite.se

SAFETY INSTRUCTIONS

- en** Read these instructions carefully before commencing installation and retain for future reference. All connections to the driver must only be made by a qualified electrician or a person with the necessary expertise in electrical installation in accordance with the relevant rules and standards. Make sure that the power is off before installation or maintenance.
- sv** Läs dessa instruktioner före installationen påbörjas och lämna den vidare till brukaren av anläggningen. All anslutning till drivdonet får endast utföras av behörig elektriker eller person med nödig kännedom om elektrisk installation i enlighet med gällande regler och standard. Se till att spänningen är frånslagen före installation eller underhåll.
- fi** Lue nämä ohjeet ennen asentamista ja luovuta ohjeet valaisimen seuraavalle käyttäjälle. Kytkenät ohjaimen saa tehdä ainoastaan pätevä sähköasentaja tai sähköasennukset hallitseva henkilö voimassa olevien määräysten ja standardien mukaisesti. Varmista, että jännite on kytketty päältä ennen asennusta ja huoltoa.
- no** Les disse instruksjonene før du starter installeringen, og gi den deretter videre til anleggets bruker. All tilkobling til omformeren skal utføres av godkjent elektriker eller person med nødvendig kunnskap om elektrisk installasjon i henhold til gjeldende forskrifter og standard. Sørg for at strømmen er koblet fra før installering og ved vedlikehold.
- da** Læs disse anvisninger før du starter installationen og aflever vejledningen til anlæggets bruger. Alle tilslutninger på konverteren skal udføres af en autoriseret elinstallatør i overensstemmelse med gældende regler og standarder. Afbryd spænding før installation og vedligeholdelse.
- de** Lesen Sie diese Anweisungen sorgfältig, bevor Sie mit der Installation beginnen, und bewahren Sie sie für späteres Nachschlagen auf. Sämtliche Anschlüsse am Treiber dürfen nur von einem qualifizierten Elektriker oder einer Person mit der notwendigen Fachkenntnis im Bereich Elektroinstallationen und in Übereinstimmung mit den geltenden Richtlinien und Normen vorgenommen werden. Stellen Sie vor Installations- oder Wartungsarbeiten sicher, dass keine Spannung mehr anliegt.
- pl** Przed przystąpieniem do instalacji należy się uważnie zapoznać z instrukcją i zachować ją na przyszłość. Wszystkie połączenia prowadzące do sterownika muszą zostać wykonane przez wykwalifikowanego elektryka bądź osobę posiadającą niezbędną wiedzę specjalistyczną w zakresie instalacji elektrycznych zgodnie z obowiązującymi przepisami i normami. Przed instalacją lub konserwacją wyłączyć zasilanie.
- fr** Lisez attentivement ces consignes avant de commencer l'installation. Pensez également à vous y reporter ultérieurement. Tous les raccordements au moteur doivent uniquement être effectués par un électricien qualifié ou par un individu qui dispose de l'expertise requise en matière d'installation électrique, conformément aux normes et aux règles pertinentes. Veuillez à couper le courant avant l'installation et toute opération de maintenance.



- Dimmable LED driver
- 4 channels DC 24V constant voltage output.
- Class II power supply, full isolated plastic case
- Built-in DALI interface
- 4 in 1 DALI DT8 LED controller, complies to IEC 62386-209:2011
- 4 universal device types in 1: primary N, Tc, XY coordinate, RGBW, can be set by the buttons
- DALI DT8 device to controll RGBW outputs or tunable white outputs via a single DALI address
- Only 1 address required to control 4 outputs separately under primary N mode
- Control of four PWM outputs via DALI device type 8
- Color control according to DALI specifications of device type 8
- Color type primary N, Tc, XY coordinate, RGBW can be set by manual set buttons
- Compatible with universal DALI masters that support DT8 commands
- Numeric digital display for setting DALI address manually
- 5 years warranty

- Dimbart LED drivdon
- 4 kanaler 24 V DC utgående konstantspänning.
- Klass II strömförsörjning, helt isolerat plasthölje
- Inbyggt DALI gränssnitt
- 4 i 1 DALI DT8 LED-dimmer uppfyller IEC 62386-209: 2011
- 4 universella enhetstyper i 1: primär N, Tc, XY-koordinat, RGBW, kan ställas in med knapparna
- DALI DT8-dimtrafo för att styra RGBW-utgångar eller Tunable White-utgångar via en enda DALI-adress
- Endast 1 adress krävs för att styra fyra utgångar separat i primärt N-läge
- Styrning av fyra PWM-utgångar via DALI-enhet typ 8
- Färgkontroll enligt DALI specifikationer för enhetstyp 8
- Primär färgtyp N, Tc, XY-koordinat, RGBW kan ställas in med manuella inställningsknappar
- Kompatibel med universella DALI masters som stöder DT8 kommandon
- Numerisk digital display för inställning av DALI-adress manuellt
- 5 års garanti

Output	LED Channel	4
	DC Voltage	24V DC
	Max. Current	Max. 4.1A/ch, ch1+ch2+ch3+ch4=4.1A
	Voltage Tolerance	±1%
	Rated Power	1-120W
Input	Voltage Range	100-240V AC
	Frequency Range	50/60Hz
	Power Factor (Typ.)	>0.95 @ 230VAC
	Total Harmonic Distortion	THD ≤ 15% (@ full load / 230VAC)
	Efficiency (Typ.)	90% @ 230VAC full load
	AC Current (Typ.)	1.2A @ 100VAC, 0.5A @ 230VAC
	Inrush Current (Typ.)	COLD START Max. 50A @ 230VAC
	Leakage Current	< 0.5mA/230VAC
Control	Dimming Interface	DALI DT8
	Dimming Range	0%-100%
	Dimming Curve	Pulse Width Modulation
	Dimming Method	Logarithmic
Protection	Over Current	Yes, recovers automatically after fault condition is removed
	Over Temperature	Yes, recovers automatically after fault condition is removed
Environment	Working Temp.	-20°C ~ +45°C
	Max. Case Temp.	85°C
	Working Humidity	10% ~ 95% RH non-condensing
	Storage Temp. & Humidity	-40°C ~ +80°C, 10% ~ 95% RH
Safety&EMC	Safety Standards	TUV EN61347-1, EN61347-2-13 approved
	Withstand Voltage	I/P-O/P: 3.75KVAC
	Isolation Resistance	I/P-O/P: 100M Ohms / 500VDC / 25°C / 70% RH
	EMC Emission	EN55015, EN61000-3-2, EN61000-3-3
	EMC Immunity	EN61547, EN61000-4-2,3,4,5,6,8,11. . surge immunity Line-Line 1KV
Others	MTBF	193.6K hrs min. @ 230VAC full load and 25°C ambient temperature
	Dimension	244*64*32mm (L*W*H)

Select a DALI Device Type



- 1 Press and hold down both buttons until digital display flashes, then release the button.
- 2 Keep clicking the 2nd button, you will get the 4 device types one by one as follows:

nn means primary N color type, the device can control 4 channels single color LED separately under this mode.

r9 means RGBW color type, the device can control RGBW LED under this mode.

7c means Tc color type, the device can control tunable white LED under this mode.

H4 means XY coordinate color type, the device can control RGB LED under this mode.

- 3 Select a device type you would like and then press and hold down both buttons until digital display stops flashing to confirm the selection.

Setting DALI address



- 1 Press and hold down any of the two buttons until numeric digital display flashes, then release the button.
- 2 Click any of the two buttons once to select a digit, click again to change the digit until the desired DALI address appears. Click first button to set "tens" position and second button to set "units" position. The address can be set from 00 ~ 63.
- 3 Then press and hold down any of the 2 buttons until the numeric digital display stops flashing to confirm the setting.

Note: DALI address can be manually assigned from 00-63-FF, by factory defaults, no DALI address is assigned for the dimmer, and the display shows FF.
Setting DALI address as **FF** will reset the dimmer to factory defaults.

Once an address is selected, all four channels' address will be the same. For example, if the dimmer is addressed to 22 on the display then CH1, CH2, CH3, CH4 will be the same address 22.

DALI address can also be assigned by DALI Master controller automatically, please refer to user manuals of compatible DALI Masters for specific operations.

Note: The digital display will show AU When the DALI master is assigning addresses.

Push Dimmer Mode

While connected with an AC push switch, the digital display will show **pd** which means Push Dimmer Mode, operations under Push Dimmer Mode are as follows:

While **nn** device type is selected,

- Click the button to switch ON/OFF
- Press and hold down the button to increase or decrease light intensity to desired level and release it, then repeat the operation to adjust light intensity to opposite direction. The dimming range is from 1% to 100%.

While **H4** device type is selected,

- Click the button to switch ON/OFF
- Press and hold down the button to increase or decrease light intensity to desired level and release it, then repeat the operation to adjust light intensity to opposite direction. The dimming range is from 1% to 100%.
- Double click the button to switch between brightness mode and RGB color mode.
- Press and hold down the button to change RGB colors under RGB color mode.

While **7c** device type is selected,

- Click the button to switch ON/OFF
- Press and hold down the button to increase or decrease light intensity to desired level and release it, then repeat the operation to adjust light intensity to opposite direction. The dimming range is from 1% to 100%.
- Double click the button to switch between brightness mode and color temperature mode.
- Press and hold down the button to change color temperature under color temperature mode.

Memory function after power off or power failure enables the device to memorize the status before power off while power on again.



Välj en DALI-enhetstyp



- Tryck och håll ner de två knapparna till dess den numeriska skärmen blinkar, släpp sedan knapparna.
- Fortsätt klicka på den andra knappen, så får du de fyra enhetstyperna en efter en på följande sätt:

nn betyder primär N-färgtyp, enheten kan styra fyra kanaler med enfärgs LED separat i detta läge.

r9 betyder RGBW-färgtyp, enheten kan styra RGBW-LED i detta läge.

7c betyder Tc-färgtyp, enheten kan styra Tunable White-LED i detta läge.

H4 betyder XY-koordinatfärgtyp, enheten kan styra RGB-LED i detta läge.

- Välj en enhetstyp som du vill ha och tryck sedan ner båda knapparna tills den digitala displayen slutar blinka för att bekräfta valet.



Ställa in DALI adress



- Tryck och håll ner någon av de två knapparna till dess den numeriska skärmen blinkar, släpp sedan knappen.
- Klicka en gång på någon av de två knapparna för att välja en siffra, klicka igen för att byta siffra till dess den önskade DALI adressen framträder. Klicka på den första knappen för att ställa in "tiotals" positionen och den andra knappen för att ställa in "entals" positionen. Adressen kan ställas in från 00 ~ 63.
- Tryck sedan på och håll ner någon av de två knapparna till dess att den numeriska digitala skärmen slutar blinka för att bekräfta inställningen.

Obs: DALI adress kan tilldelas manuellt från 00-63-FF, enligt fabriksstandard, ingen DALI adress tilldelas drivdonet, och skärmen visar FF
Inställning av DALI adress som FF kommer att återställa dimmern till fabriksstandard.

När en adress har valts, kommer alla fyra kanalernas adress vara densamma. Om till exempel dimmern adresseras till 22 på displayen kommer CH1, CH2, CH3, CH4 att vara samma adress 22.

DALI-adress kan också tilldelas av DALI Master-controller automatiskt, se användarmanualer för kompatibla DALI Masters för specifika funktioner.

Obs: Den digitala skärmen kommer att visa AU när DALI master tilldelar adresser.

5. Återfjädrande tryckknappsläge

När den är ansluten till en återfjädrande tryckknapp kommer den digitala displayen att visa **PD** vilket betyder Push Dimmer Mode. Tryckknappskommandon under Push Dimmer Mode är följande:

När **nn** enhetstyp är vald,

- Klicka på knappen för att slå PÅ / AV
- Tryck och håll ned knappen för att öka eller minska ljusintensiteten till önskad nivå och släpp den, upprepa sedan operationen för att justera ljusintensiteten i motsatt riktning. Dimningsområdet är från 1% till 100%.

När **H4** enhetstyp är vald,

- Klicka på knappen för att slå PÅ / AV
- Tryck och håll ned knappen för att öka eller minska ljusintensiteten till önskad nivå och släpp den, upprepa sedan operationen för att justera ljusintensiteten i motsatt riktning. Dimningsområdet är från 1% till 100%.
- Dubbelklicka på knappen för att växla mellan ljusstyrka och RGB-färgläge.
- Tryck och håll ner knappen för att ändra RGB-färger under RGB-färgläge.

När **7c** enhetstyp är vald,

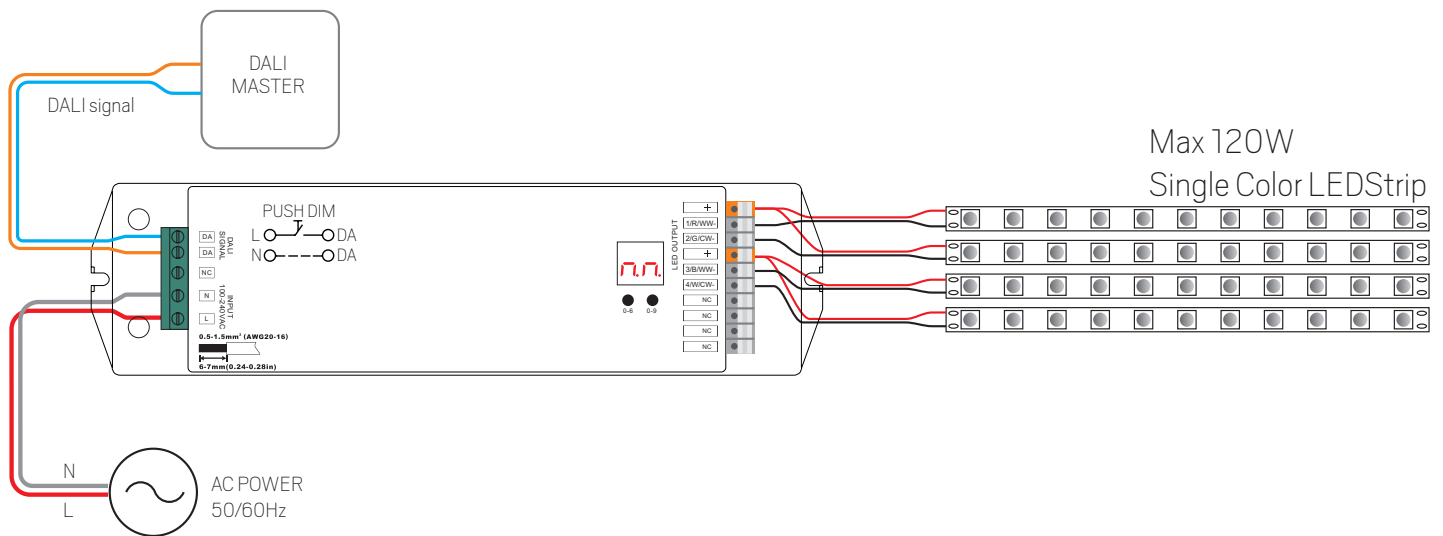
- Klicka på knappen för att slå PÅ / AV
- Tryck och håll ned knappen för att öka eller minska ljusintensiteten till önskad nivå och släpp den, upprepa sedan operationen för att justera ljusintensiteten i motsatt riktning. Dimningsområdet är från 1% till 100%.
- Dubbelklicka på knappen för att växla mellan ljusstyrka och färgtemperaturläge.
- Tryck och håll ned knappen för att ändra färgtemperatur i färgtemperaturläge.

Minnesfunktion efter strömavbrott eller strömavbrott gör det möjligt för enheten att lagra statusen innan den slås av medan den slås på igen.

Wiring diagram - With DALI Master

When **1N** color type selected, **1N** means primary N color type, the device can control 4 channels single color LED separately under this mode.

När **1N** färgtyp är vald, **1N** betyder primär N-färgtyp, enheten kan styra fyra kanaler med enfärgad LED separat i detta läge.

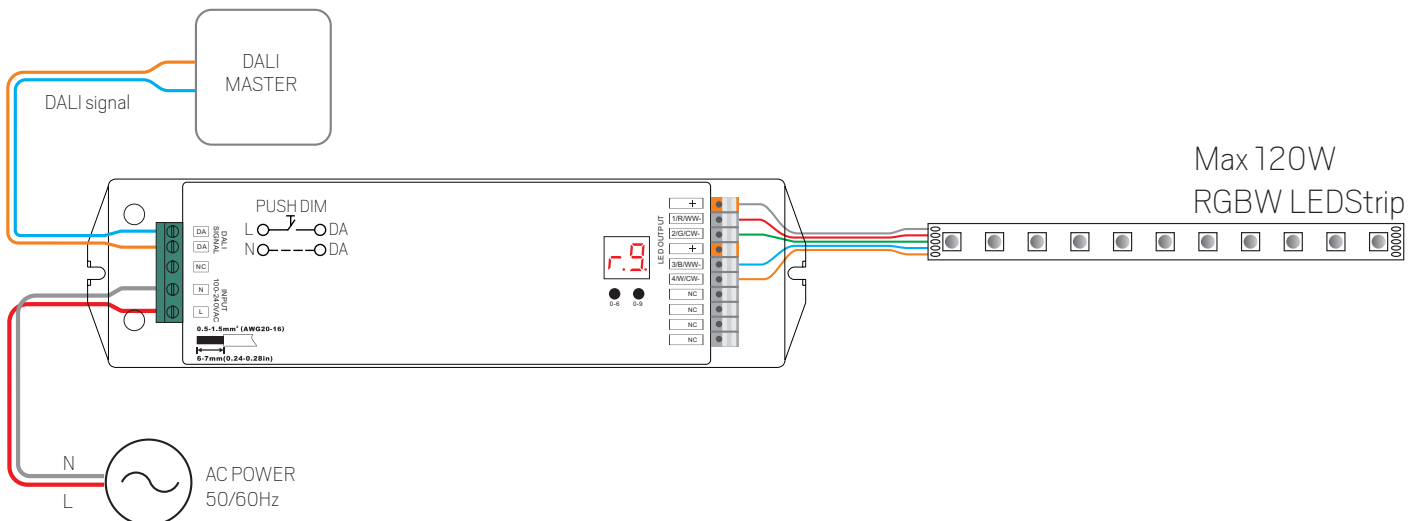


Note: Please make sure that the DALI master controller supports primary N color type commands.

Obs: Se till att DALI-masterkontrollen stöder primära N-färgtypkommandon.

When **19** color type selected, **19** means RGBW color type, the device can control RGBW LED under this mode.

När **19** färgtyp är vald, **19** betyder RGBW-färgtyp, kan enheten styra RGBW-LED i detta läge.



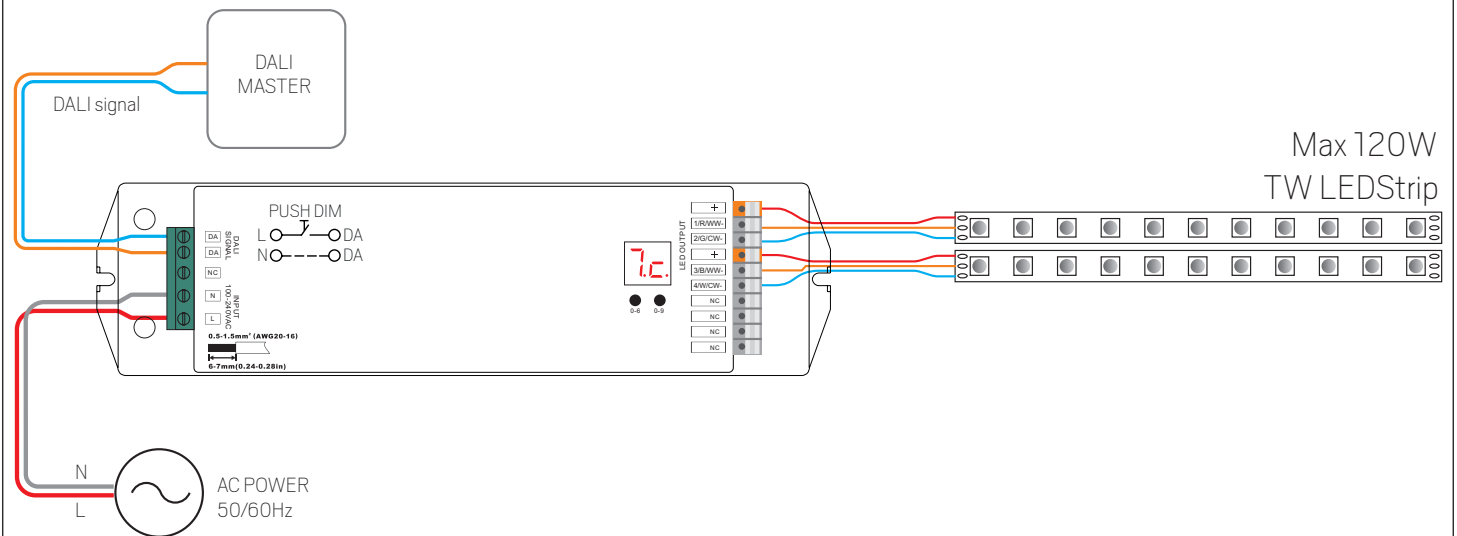
Note: Please make sure that the DALI master controller supports RGBW color type commands.

Obs: Se till att DALI-masterkontrollen stöder RGBW-färgtypkommandon.

Wiring diagram - With DALI Master

When **7c** color type selected, **7c** means Tc color type, the device can control Tunable White LED under this mode.

När **7c** färgtyp är vald, **7c** betyder Tc-färgtyp, kan enheten styra inställbar Tunable White LED under detta läge.

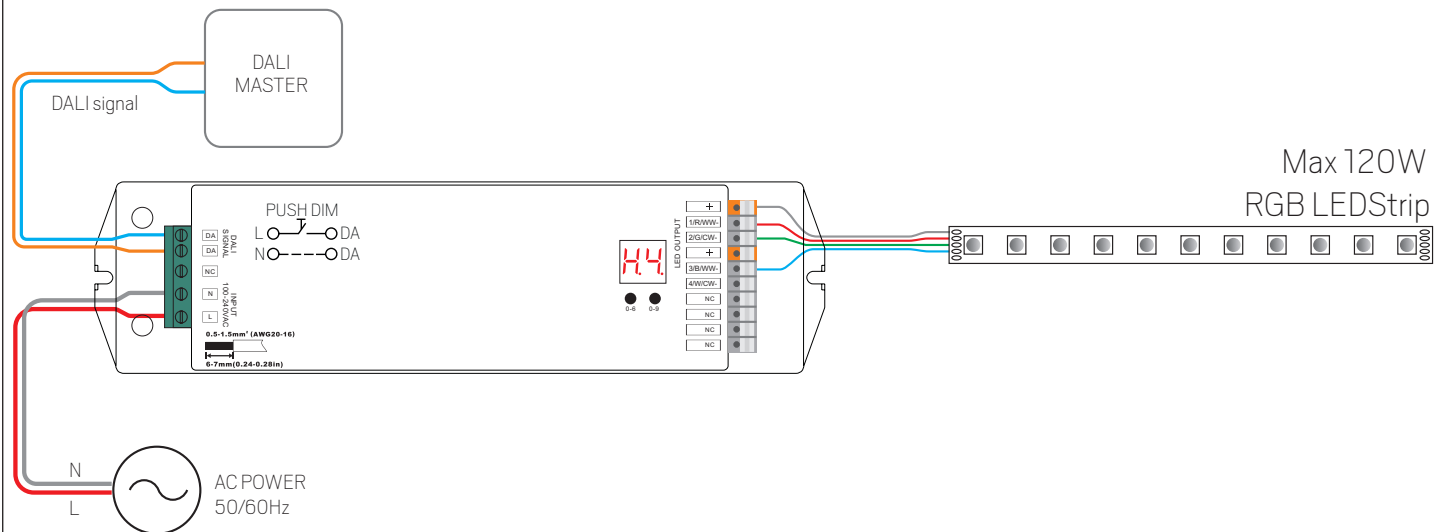


Note: Please make sure that the DALI master controller supports Tc color type commands.

Obs: Se till att DALI-huvudkontrollen stöder Tc-färgtypkommandon.

When **H4** color type selected, **H4** means XY coordinate color type, the device can control RGB LED under this mode.

När **H4** färgtyp är vald, **H4** betyder XY-koordinatfärgtyp, kan enheten styra RGB-LED under detta läge.



Note:

1. Please make sure that the DALI master controller supports XY coordinates color type commands.
2. For color type XY coordinates, the 4th W channel can only be controlled together with RGB channels.
3. Only when the coordinate point at the area where R, G, B three colors mix color will W channel turn on.
4. W channel intensity will go up only as R, G, B three colors' intensity goes up simultaneously.
5. W channel intensity will go down only as R, G, B three colors' intensity goes down simultaneously.
6. If controlled by XY type touch panel, use W button on the panel to mix RGB thus turn on 4th channel W.

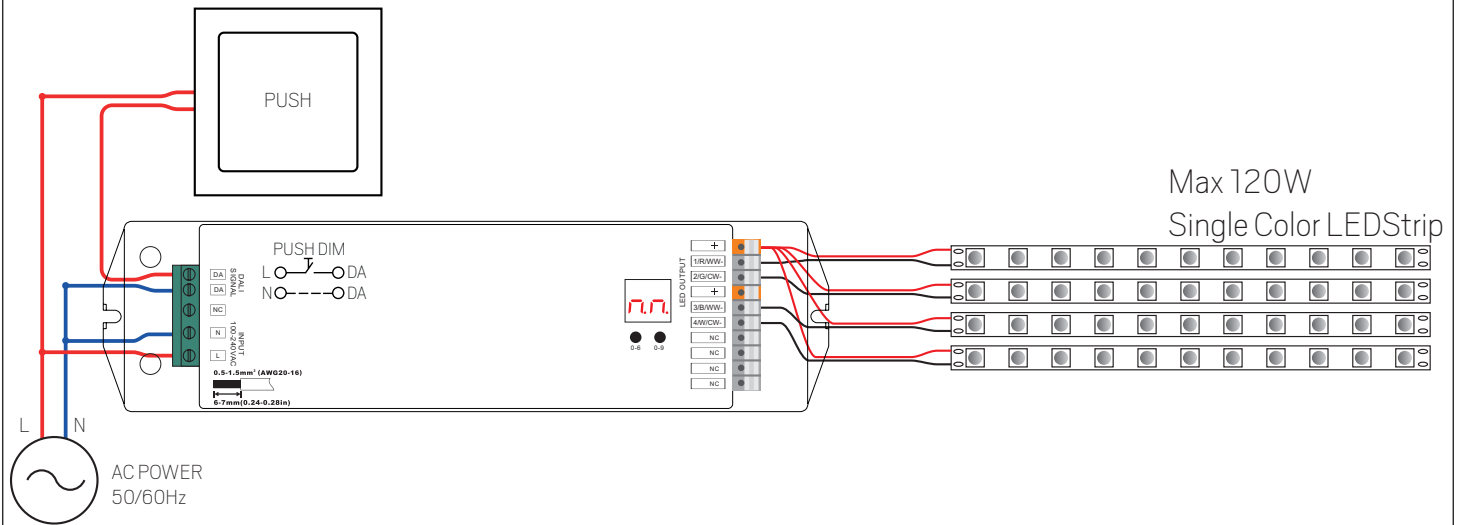
Obs:

1. Se till att DALI-masterkontrollen stöder XY-koordinater för färgtypkommandon.
2. För färgtyp XY-koordinater kan fjärde W-kanalen endast styras tillsammans med RGB-kanaler.
3. Först när koordinatpunkten i området där R, G, B tre färger blandar färg kommer W-kanalen att slås på.
4. W-kanalens intensitet kommer endast att öka när R, G, B tre färgernas intensitet ökar samtidigt.
5. W-kanalens intensitet kommer att minska endast när R, G, B tre färgernas intensitet sjunker samtidigt.
6. Om det styrs av pekpanelen av XY-typ, använd W-knappen på panelen för att blanda RGB och slå på den fjärde kanalen W.

Wiring diagram - With AC Push

When  color type selected,  means primary N color type, the device can control 4 channels single color LED separately under this mode.

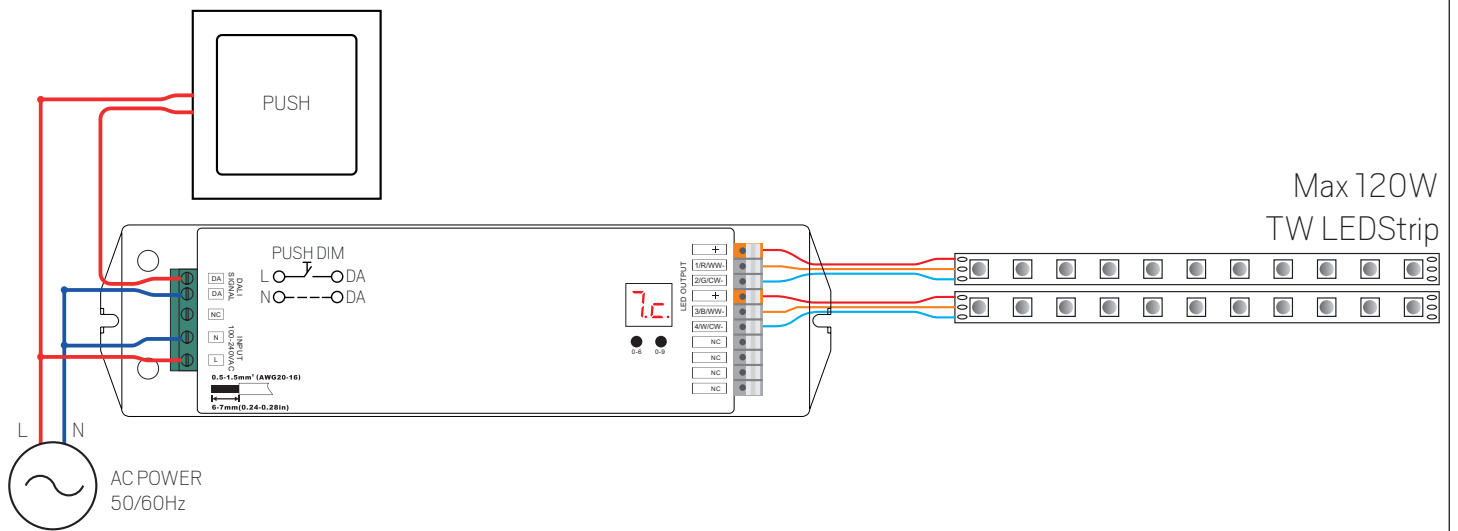
När  färgtyp är vald,  betyder primär N-färgtyp, enheten kan styra fyra kanaler med enfärgad LED separat i detta läge.



Wiring diagram - With AC Push

When **7c** color type selected, **7c** means Tc color type, the device can control Tunable White LED under this mode.

När **7c** färgtyp är vald, **7c** betyder Tc-färgtyp, kan enheten styra inställbar Tunable White LED under detta läge.



When **H4** color type selected, **H4** means XY coordinate color type, the device can control RGB LED under this mode.

När **H4** färgtyp är vald, **H4** betyder XY-koordinatfärgtyp, kan enheten styra RGB-LED under detta läge.

