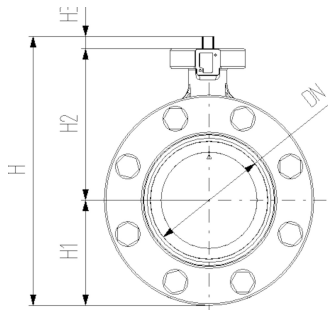




Läppäventtiili malli 567 COOL-FIT 2.0 paljas venttiilikara

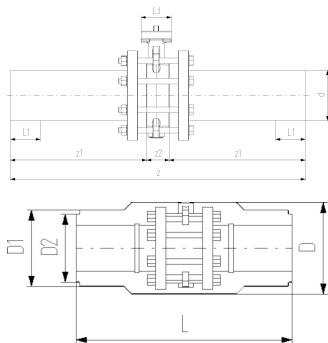
Rakenne :

- Materiaali: PVC-U, liitosnipa PE100 SDR11 - metrimitoitus
- Liitäntä F07 standardin DIN/ISO 5211 mukainen
- Laippaliittimet, irtolaipat PP-teräs, pultit ja kaksiosainen ulkoeriste sisältyvät toimitukseen



d (mm)	DN (mm)	PN	EPDM Koodi	Paino (kg)
110	100	16	138 567 414	
140	125	16	138 567 416	

d (mm)	DN (mm)	D (mm)	D1 (mm)	D2 (mm)	L (mm)	L1 (mm)	L3 (mm)	z (mm)	z1 (mm)	z2 (mm)	H1 (mm)	H2 (mm)	H3 (mm)
110	100	260	188	168	552	72	106	696	320	56	104	167	55
140	125	287	233	208	662	84	106	830	383	64	117	181	55



Tekniset tiedot eivät ole sitovia. Tiedot eivät suoraan edusta perusteltuja ominaispiirteitä, taattuja ominaisuuksia tai takuuta kestävydestä. Pidätämme oikeuden muuttaa tietoja. Sovellamme yleisiä myyntiehtojamme.

Georg Fischer Piping Systems Ltd, Postfach, CH-8201 Schaffhausen/Switzerland

Phone +41 -(0)52-631 1111

e-mail: info.ps@georgfischer.com

Internet: <http://www.gfps.com>