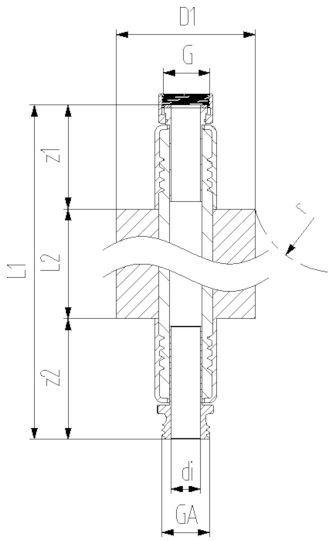




Taipuisa letku COOL-FIT 2.0 EPDM ruostumattomasta teräksestä valmistetuilla muunnosliittimillä ja ulko-/sisäkierteillä G

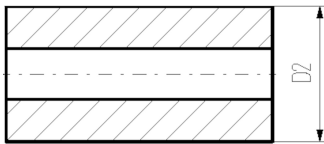
Rakenne :

- Taipuisa EPDM-letku
- Rst-muunnosliittimet
- NBR-valmisteisessa eristeessä on iskuja ja kulutusta kestävä ulkokuori
- Toisessa pässä irrallinen liitosmutteri G ja toisessa ulkokierre GA



G/GA (inch)	G/GA (inch)	DN (mm)	G/GA (mm)	PN (bar)	Koodi	RSK
	3/4"	20	3/4"	16	738 924 307	432 18 91
	1"	25	1"	16	738 924 308	432 18 92
	1 1/4"	32	1 1/4"	16	738 924 309	432 18 93
	1 1/2"	40	1 1/2"	16	738 924 310	432 18 94

D1 (mm)	D2 (mm)	L1 (mm)	L2 (mm)	z1 (mm)	z2 (mm)	r (mm)
75	70	1000	877	57	67	65
82	76	1000	876	56	68	90
87	83	1000	874	57	69	120
90	89	1500	1369	57	74	155



Tekniset tiedot eivät ole sitovia. Tiedot eivät suoraan edusta perusteltuja ominaispiirteitä, taattuja ominaisuuksia tai takuuta kestävydestä. Pidätämme oikeuden muuttaa tietoja. Sovellamme yleisiä myyntiehtojamme.

Georg Fischer Piping Systems Ltd, Postfach, CH-8201 Schaffhausen/Switzerland

Phone +41 -(0)52-631 1111

e-mail: info.ps@georgfischer.com

Internet: <http://www.gfps.com>