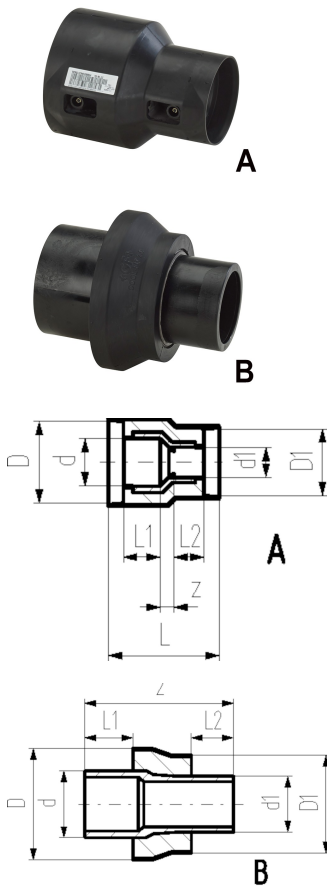


Supistusliitin COOL-FIT 2.0

Rakenne :

- Esieristetty PE100 SDR 11 - metrimitoitus
- Eristeen valmistusmateriaali GF HE-vahto
- Iskunkestävä Väri: musta
- A: Sähköhitsausliitin, jossa on rakenteeseen integroitu huulitiiviste (joka varmistaa sen, että liitos on kosteuden- ja höyrynkestävä)
- B: Liitosnipa - suora vapaa pää (liitokseen tarvitaan erillinen sähköhitsausliitin)



d/D (mm)	d1/D1 (mm)	PN (bar)	Koodi	Paino (kg)	L (mm)	L1 (mm)	L2 (mm)	z (mm)	Malli
40/90	32/75	16	738 904 206	0,125	131	40	36	17	A
50/90	32/75	16	738 904 209	0,154	139	44	36	21	A
50/90	40/90	16	738 904 210	0,153	137	44	40	15	A
63/110	32/75	16	738 904 212	0,198	148	48	36	26	A
63/110	40/90	16	738 904 213	0,221	147	48	40	21	A
63/110	50/90	16	738 904 214	0,219	147	48	44	17	A
90/140	63/110	16	738 904 222	0,464	187	62	48	39	A
110/160	90/140	16	738 904 229	0,799	214	72	62	42	A
75/125	63/110	16	738 904 318	0,244		55	48	170	B
90/140	63/110	16	738 904 322	0,360		62	48	190	B
90/140	75/125	16	738 904 323	0,395		62	55	190	B
110/160	63/110	16	738 904 327	0,523		72	48	205	B
110/160	75/125	16	738 904 328	0,553		72	55	205	B
110/160	90/140	16	738 904 329	0,599		84	62	205	B
140/200	63/110	16	738 904 340	0,917		84	48	225	B
140/200	75/125	16	738 904 341	0,997		84	55	237	B
140/200	90/140	16	738 904 342	1,039		84	62	238	B
140/200	110/160	16	738 904 343	1,051		84	72	233	B

Tekniset tiedot eivät ole sitovia. Tiedot eivät suoraan edusta perusteltuja ominaispiirteitä, taattuja ominaisuuksia tai takuuta kestävydestä. Pidätämme oikeuden muuttaa tietoja. Sovellamme yleisiä myyntiehtojamme.

Georg Fischer Piping Systems Ltd, Postfach, CH-8201 Schaffhausen/Switzerland

Phone +41 -(0)52-631 1111

e-mail: info.ps@georgfischer.com

Internet: <http://www.gfps.com>