

Models

15P-EC, 15P-ECH
20P-EC, 20P-ECH
23P-EC, 23P-ECH
25P-EC, 25P-ECH
31P-EC, 31P-ECH
40P-EC, 40P-ECH
50P-EC, 50P-ECH
56P-EC, 56P-ECH

Document

D2438

Valid from

26.5.2016

Updated

8.1.2019

VALLOX ROOF FANS

Ohjeet | Manual | Manual



Vallox-huippuimurit
Vallox takfläktar
Vallox roof fans

Suomi	2	Puhallinkäyrät, ääniarvot, sähkökytkennät, mittakuvat	12
Svenska	5	Fläktkurvor, ljudvärden, elanslutningar, måttskisser	12
English	8	Fan curves, sound values, electrical connections, installation and dimensions	12

YLEISTÄ

Vallox-huippuimurit on tarkoitettu poistoilmajärjestelmien puhaltimiksi, jotka asennetaan katolle läpivientiosan päälle.

- Kaikki mallit ovat ylöspäin puhaltavia
- Kaikki mallit ovat kipattavia ja helposti huollettavissa
- Kaikkiin malleihin on saatavana tehdasvalmisteinen kattoläpivienti
- Kattoläpivienti on ääni- ja paloeristetty (EI30)
- ECH-mallit ovat huoltokytkimellä ja säätöpotentiometrillä varustettuja
- Kaikissa malleissa hyvä SFP-luku, ja ne täyttävät ErP-direktiivin vaatimukset
- Kaikkien mallien ohjaukseen myydään erikseen EC-kaksinopeusmuunnin
- Portaaton ohjaus 0...10 V DC
- Kaikissa malleissa on moottoriin integroitu ylälämpösuoja
- Malleihin 23P...56P on kytketty tehtaalla valmiiksi syöttö- ja ohjauskaapelit
- Malleissa 25P...56P on Modbus-vaivius. Modbus tarvitsee erillisen ohjauskaapelin ja lisäksi malleissa 40P...56P tarvitaan erillinen Modbus-väylämuunnin

TEKNISET TIEDOT

Imurimalli	Sähköliitäntä	Kotelointiluokka	Paino	Lisävarusteet
15P-EC 15P-ECH	230 V, 50 Hz, 0,75 A	IP 44	6,0 kg 7,4 kg	- kattoläpivienti - alipainepelti
20P-EC 20P-ECH	230 V, 50 Hz, 0,70 A	IP 44	11,0 kg 12,4 kg	- asennuskehys - EC-kaksinopeusmuunnin
23P-EC 23P-ECH	230 V, 50 Hz, 1,35 A	IP54	17,5 kg 18,7 kg	
25P-EC 25P-ECH	230 V, 50 Hz, 2,50 A	IP 54	23,0 kg 24,2 kg	
31P-EC 31P-ECH	230 V, 50 Hz, 1,65 A	IP54	31,0 kg 32,2 kg	
40P-EC 40P-ECH	230 V, 50 Hz, 3,90 A	IP54	40,0 kg 41,2 kg	- kattoläpivienti - alipainepelti
50P-EC 50P-ECH	400 V, 50 Hz, 2,10 A	IP54	56,0 kg 57,2 kg	- asennuskehys - EC-kaksinopeusmuunnin
56P-EC 56P-ECH	400 V, 50 Hz, 2,60 A	IP54	61,0 kg 72,2 kg	- Modbus-väylämuunnin

- Malleista 15P...23P saa käyntitilatiedon (TACHO)
- Malleissa 25P...56P on ilmavirran mittausyhteet
- Malleissa 25P...56P on tehdasasetuksena häiriö-/vikatietoreleen liitäntä. Rele voidaan ohjelmoida Modbus-väylän kautta useampaan toimintoon
- Huippuimurien poistoilman maksimilämpötila on +40 °C

PIKAVALINTATAULUKKO

Tilavuusvirta, qv (m³/s) imurissa läpivientiosa paikoillaan | Staattinen paine-ero (Pa)

qv (m³/s)	50	75	100	125	150	175	200	225	250	300	350	400	500	600	800
15P-EC, 15P-ECH	0,155	0,150	0,145	0,140	0,135	0,130	0,125	0,115	0,110	0,097	0,082	0,065	0,040		
20P-EC, 20P-ECH	0,192	0,185	0,180	0,170	0,157	0,145	0,135	0,122	0,115	0,082	0,055				
23P-EC, 23P-ECH	0,389	0,375	0,363	0,347	0,335	0,328	0,293	0,270	0,254	0,221	0,190	0,165	0,125		
25P-EC, 25P-ECH	0,705	0,700	0,690	0,685	0,680	0,670	0,660	0,650	0,640	0,620	0,600	0,580	0,540	0,480	0,260
31P-EC, 31P-ECH	0,810	0,785	0,775	0,760	0,740	0,720	0,700	0,680	0,660	0,615	0,560	0,500	0,270		
40P-EC, 40P-ECH	1,320	1,300	1,260	1,240	1,220	1,180	1,160	1,150	1,100	1,040	0,970	0,900	0,650		
50P-EC, 50P-ECH	2,050	2,020	1,970	1,950	1,910	1,870	1,830	1,800	1,750	1,670	1,580	1,480	1,200	0,750	
56P-EC, 56P-ECH	2,530	2,500	2,450	2,400	2,350	2,300	2,250	2,230	2,180	2,080	1,950	1,850	1,450	0,700	

Huippuimuria valittaessa tulee huomioida:

- Käyrästä ilmoittama staattinen paine = kanavistoon käytettävissä oleva paine. Paine on mitattu läpivientiosan alapäästä. Ilman tiheys = 1, 20 kg/m³.
- Äänen tehotasot on mitattu huippuimurin suurimmalla pyörimisnopeudella tämän ohjeen mukaisen kattoläpiviennin alaosasta.
- Huippuimurin vaipan läpi tuleva äänitaso eri etäisyyksillä tasaisella katolla on mitattu huippuimurin suurimmalla pyörimisnopeudella.

VALLOX HUIPPUIMURIT

OHJAUSVAIHTOEHDOT

Vallox EC -huippuimurien puhallinnopeutta voidaan ohjata jänniteviestillä (0-10 V DC) tai pulssimodulaatiolla (PWM f= 1...10 kHz). Malleja 25P-56P voidaan ohjata myös Modbus-väylän kautta.

Huoltokytkimellä varustetuissa malleissa voidaan asettaa haluttu puhallinnopeus valmiiksi kytketyn potentiometrin avulla. Jos halutaan ohjata kyseisiä malleja ulkopuolisella ohjauksella, niin potentiometrin johdotus on irrotettava.

Oheiset ohjausvaihtoehdot ovat lisävarusteita ja tilattava erikseen.

Liesikuvut Vallox Capto PTC EC, Vallox X-line PTXP MC, Vallox X-line PTXPA MC

- Katso tarkemmat tiedot liesikupujen ohjeista



Vallox Capto PTC EC



Vallox X-Line PTXP MC
Vallox X-Line PTXPA MC

Vallox Simple Control -ohjain

- Neliportainen ohjain, jonka jokainen nopeus voidaan esivalita potentiometrillä portaattomasti (0...10 V DC)
- Katso tarkemmat tiedot ohjaimen ohjeesta.



Vallox ProControl -ohjain

- Kolmiportainen Modbus-yhteensopiva ohjain, jonka jokainen nopeus voidaan esivalita portaattomasti (0...10 V DC).
- Kosteuslähetin saatavana lisävarusteena.
- Katso tarkemmat tiedot ohjaimen ohjeesta.



MOOTTORIT JA SÄHKÖTEKNIikka



VAROITUS

- Sähkökytkennät saa tehdä vain valtuutettu henkilö.
- Käyttö räjähdysvaarallisissa tiloissa kaasun, sumun, höyryn tai niiden seosten käsittelyyn ei ole sallittua. Siirrettävä ilmaseos ei saa myöskään sisältää kiintoaineita.

230 V, 50 Hz, 1-vaihe tasavirtapuhaltimien sähköarvot

Imurimalli	Puhallintyyppi	Imurin verkosta ottama teho P1 kW	Virta (A)	Pyörimisnopeus (rpm)	Ohjausvaihtoehdot
15P-EC, 15P-ECH	EBM R3G 190	0,083	0,75	3200	SC-ohjain, PTC EC-, PTXP MC-, PTXPA MC-kupu, ProControl-ohjain, jänniteviesti 0...10 V DC / PWM f= 1...10 kHz. ECH-mallissa vakiovarusteena säätöpotentiometri.
20P-EC, 20P-ECH	EBM R3G 220	0,085	0,70	2580	
23P-EC, 23P-ECH	ZIEHL-ABEGG RH25V	0,170	1,35	2520	SC-ohjain, jänniteviesti 0...10 V DC / PWM f= 1...10 kHz, ProControl-ohjain. ECH-mallissa vakiovarusteena säätöpotentiometri.
25P-EC, 25P-ECH	ZIEHL-ABEGG RH25C	0,500	2,50	3080	SC-ohjain, jänniteviesti 0...10 V DC / PWM f= 1...10 kHz, Modbus.
31P-EC, 31P-ECH	ZIEHL-ABEGG RH31V	0,370	1,65	2010	ProControl-ohjain. ECH-mallissa vakiovarusteena säätöpotentiometri.
40P-EC, 40P-ECH	ZIEHL-ABEGG RH40V	0,750	3,90	1700	SC-ohjain, jänniteviesti 0...10 V DC / PWM f= 1...10 kHz, AM-Modbus, ProControl-ohjain. ECH-mallissa vakiovarusteena säätöpotentiometri.

400 V, 50 Hz, 3-vaihe tasavirtapuhaltimien sähköarvot

Imurimalli	Puhallintyyppi	Verkosta ottama teho P1 kW	Virta (A)	Pyörimisnopeus (rpm)	Ohjaustapa
50P-EC, 50P-ECH	ZIEHL-ABEGG RH50V	1,25	2,10	1400	SC-ohjain, jänniteviesti 0...10 V DC / PWM f= 1...10 kHz, AM-Modbus, ProControl-ohjain. ECH-mallissa vakiovarusteena säätöpotentiometri.
56P-EC, 56P-ECH	ZIEHL-ABEGG RH56V	1,50	2,60	1230	



TÄRKEÄÄ

Huippuimurien toimitus ei sisällä imuaukon kosketussuojaa. Kosketussuoja on asennettava, mikäli imuri asennetaan siten, että puhaltimien siipipyöristä voi aiheutua vaaraa.



HUOMIO

Moottorin ohjainyksikön kotelon saa irrottaa ja avata vasta sitten, kun verkkovirta on katkaistu ja sen jälkeen on odotettu kolme minuuttia.

HUOLTOKYTKIN

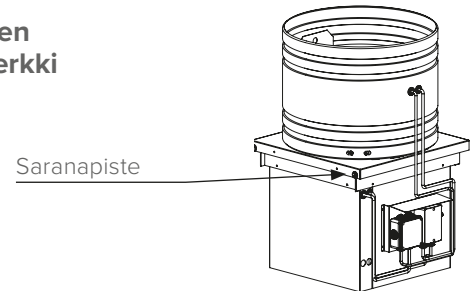
Huippuimurimallit ilman huoltokytkintä

Jos imuri ei sijaitse samassa huonetilassa kuin syöttävä ryhmäkeskus, pitää sen välittömään läheisyyteen asentaa turvakytkin päävirtapiiriin.

Huoltokytkimellä varustetut huippuimurimallit (ECH)

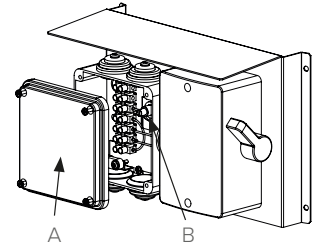
Huoltokytkimellä varustettu imurimalliin on kytketty valmiiksi potentiometri imurin puhallinnopeuden säätämistä varten. Sillä voidaan säätää haluttu imurin poistoilmavirta. Tässä tapauksessa huippuimuri ei toimiakseen tarvitse muuta kuin syöttöjännitteen huoltokytkimelle. Potentiometri sijaitsee huoltokytkimen kanssa toimitettavassa kytkentäkotelossa (ks. kuva). Jos imurille halutaan ulkopuolinen ohjaus, niin potentiometrin johdotus on irrotettava (ks. kytkentäkaaviot).

Huoltokytkimen asennusesimerkki



Poistoilmavirran säätö huoltokytkimen potentiometrillä

Avaa kytkentäkotelon kansi (A). Säädä potentiometrillä (B) haluttu ilmavirta (myötäpäivään kierrettäessä ilmavirta kasvaa ja vastapäivään kierrettäessä se pienenee). Halutun arvon löydyttyä sulje kansi.



HUOLTO

Huippuimurien moottorien kuulalaakerit ovat huoltovapaat ja niissä on koko elinkaaren kestävä kestovoitelu. Vallox-huippuimurit on huollettava ja puhdistettava käytöstä aiheutuvan likaantumisen mukaan tarvittaessa.

Ennen huoltotoimenpiteitä huippuimuri on irrotettava jännitelähteestä ja estettävä tahaton käynnistys.

ILMAVIRRAN MITTAUS

Huippuimurit 25P-EC...56P-EC on varustettu mittayhteillä, joista mitatun paine-eron Δp_m (Pa) sekä puhallinkohtaisen k-kertoimen avulla voidaan määrittää imurin ilmavirta q_v (dm^3/s).

Mittayhteet ovat imurin ulkovaipassa ja niihin voidaan liittää manometri. Vasemman puoleinen mittayhte on +-liitin ja oikean puoleinen --liitin.

Taulukon k-kertoimet ovat voimassa ilman tiheydellä $1,2 \text{ kg}/\text{m}^3$ ($+20 \text{ }^\circ\text{C}$). Ilmavirta saadaan laskettua kaavalla:

$$q_v(\text{dm}^3/\text{s}) = k * \sqrt{\Delta p_m}$$

Mikäli poistettavan ilmavirran lämpötila on muu kuin $+20 \text{ }^\circ\text{C}$, voidaan ilmavirta laskea kaavalla:

$$q_v(\text{dm}^3/\text{s}) = \sqrt{\frac{\rho_{20}}{\rho_{op}}} * k * \sqrt{\Delta p_m}$$

$\rho_{20} = 1,2 \text{ kg}/\text{m}^3$, $\rho_{op} =$ ilman tiheys poistettavan ilman lämpötilassa



Huippuimuri	k-kerroin ($\rho = 1,2 \text{ kg}/\text{m}^3$)
25P-EC, 25P-ECH	16,1
31P-EC, 31P-ECH	31,1
40P-EC, 40P-ECH	50,0
50P-EC, 50P-ECH	80,8
56P-EC, 56P-ECH	100,0

VALLOX TAKFLÄKTAR

ALLMÄNT

Vallox takfläktar är avsedda som frånluftsfläktar som monteras på taket ovanpå genomföringsdelen.

- Alla modeller är uppåtblåsande
- Alla modeller är tippbara och lätta att underhålla
- Fabrikstillverkad takgenomföring finns tillgänglig för alla modeller
- Takgenomföringen är ljud- och brandisolerad (EI30)
- ECH-modeller är utrustade med servicebrytare och reglerpotentiometer
- Alla modeller har ett bra SFP-tal och de uppfyller ErP-direktivets krav
- En EC-tvåhastighets omvandlare säljs separat för styrning av alla modeller.
- Steglös styrning 0...10 V DC
- Alla modeller har ett överhettningsskydd integrerat med motorn
- Till modeller 23P...56P har inmatnings- och styrkablarna kopplats färdigt på fabriken
- Modeller 25P...56P är Modbus-kompatibla. För Modbus behövs en separat styrkabel och dessutom behöver modellerna 40P...56P en separat Modbus-bussomvandlare.
- Driftsuppgifter (TACHO) får man för modeller 15P...23P.

TEKNISKA UPPGIFTER

Fläktmodell	Elkoppling	Kapslingsklass	Vikt	Tillvalsutrustning
15P-EC 15P-ECH	230 V, 50 Hz, 0,75 A	IP 44	6,0 kg 7,4 kg	- takgenomföring - undertrycksspjäll
20P-EC 20P-ECH	230 V, 50 Hz, 0,70 A	IP 44	11,0 kg 12,4 kg	- installationsram - EC-tvåhastighets omvandlare
23P-EC 23P-ECH	230 V, 50 Hz, 1,35 A	IP54	17,5 kg 18,7 kg	
25P-EC 25P-ECH	230 V, 50 Hz, 2,50 A	IP 54	23,0 kg 24,2 kg	
31P-EC 31P-ECH	230 V, 50 Hz, 1,65 A	IP54	31,0 kg 32,2 kg	
40P-EC 40P-ECH	230 V, 50 Hz, 3,90 A	IP54	40,0 kg 41,2 kg	- takgenomföring - undertrycksspjäll
50P-EC 50P-ECH	400 V, 50 Hz, 2,10 A	IP54	56,0 kg 57,2 kg	- installationsram - EC-tvåhastighets omvandlare
56P-EC 56P-ECH	400 V, 50 Hz, 2,60 A	IP54	61,0 kg 72,2 kg	- Modbus-bussomvandlare

- Modeller 25P...56P har mätnipplar för uppmätning av luftflöde
- Modellerna 25P...56P har en fabriksinställd anslutning för ett störnings- och felrelä. Reläet kan programmeras för flera olika funktioner via Modbus-bussen
- Takfläktarnas frånluft har en maximitemperatur på +40 °C

SNABBVALSTABELL

Volymflöde, q_v (m^3/s) med fläktens genomföringsdel på plats! Skillnad i statiskt tryck (Pa)

q_v (m^3/s)	50	75	100	125	150	175	200	225	250	300	350	400	500	600	800
15P-EC, 15P-ECH	0,155	0,150	0,145	0,140	0,135	0,130	0,125	0,115	0,110	0,097	0,082	0,065	0,040		
20P-EC, 20P-ECH	0,192	0,185	0,180	0,170	0,157	0,145	0,135	0,122	0,115	0,082	0,055				
23P-EC, 23P-ECH	0,389	0,375	0,363	0,347	0,335	0,328	0,293	0,270	0,254	0,221	0,190	0,165	0,125		
25P-EC, 25P-ECH	0,705	0,700	0,690	0,685	0,680	0,670	0,660	0,650	0,640	0,620	0,600	0,580	0,540	0,480	0,260
31P-EC, 31P-ECH	0,810	0,785	0,775	0,760	0,740	0,720	0,700	0,680	0,660	0,615	0,560	0,500	0,270		
40P-EC, 40P-ECH	1,320	1,300	1,260	1,240	1,220	1,180	1,160	1,150	1,100	1,040	0,970	0,900	0,650		
50P-EC, 50P-ECH	2,050	2,020	1,970	1,950	1,910	1,870	1,830	1,800	1,750	1,670	1,580	1,480	1,200	0,750	
56P-EC, 56P-ECH	2,530	2,500	2,450	2,400	2,350	2,300	2,250	2,230	2,180	2,080	1,950	1,850	1,450	0,700	

Att beakta vid val av takfläkt:

- Statiskt tryck som anges av kurvorna = tryck som är tillgängligt i kanalerna Trycket har mätts vid genomföringsdelens nedre ända. Luftens densitet = 1,20 kg/m^3 .
- Ljudeffektnivåerna har mätts för takfläktens högsta rotationshastighet vid nedre delen av den instruktionsenliga takgenomföringen.
- Ljudnivån som kommer genom takfläktens mantel vid olika avstånd på ett platt tak har mätts vid takfläktens högsta rotationshastighet.

STYRNINGSALTERNATIV

Vallox EC-takfläktarnas fläkthastighet kan styras med spänningsmeddelande (0-10 V DC) eller pulsmodulering (PWM f= 1...10 kHz). Modeller 25P-56P kan också styras genom Modbus-bussen.

I modeller med servicebrytare kan önskad fläkthastighet ställas in med färdigt kopplad potentiometer. Om ifrågasvarande modeller önskas styras med extern styrning måste potentiometerens kablar lossas.

Vidstående styralternativ är tillval och ska beställas separat.

Vallox Simple Control-kontrollpanel

- Fyrstegskontrollpanel med vilken varje hastighet kan väljas steglöst med potentiometern på förhand (0...10 V DC).
- Se närmare information i instruktionen för kontrollpanelen.



Spiskåpor Vallox Capto PTC EC, Vallox X-line PTXP MC, Vallox X-line PTXPA MC

- Se närmare uppgifter i spiskåpornas anvisningar



Vallox Capto PTC EC



Vallox X-Line PTXP MC
Vallox X-Line PTXPA MC

Vallox ProControl-kontrollpanel

- En Modbus-kompatibel trestegskontrollpanel, med vilken varje hastighet kan väljas steglöst på förhand (0...10 V DC).
- En fuktighetsändare är tillgänglig som tillvalsutrustning.
- Se närmare information i instruktionen för kontrollpanelen.



MOTORER OCH ELEKTROTEKNIK



VARNING

- Elanslutningar får endast göras av en auktoriserad person.
- Får inte användas i explosionsfarliga utrymmen för hantering av gas, dimma, ånga eller blandningar av dessa. Luftblandning som förflyttas får inte heller innehålla fasta ämnen.

Elektroniska värden för 230 V, 50 Hz, 1-fasig likströmsfläkt

Fläktmodell	Fläkttyp	Fläktens ineffekt P1 kW	Ström (A)	Rotationshastighet (rpm)	Styrningsalternativ
15P-EC, 15P-ECH	EBM R3G 190	0,083	0,75	3200	SC-kontrollpanel, PTC EC-, PTXP MC-, PTXPA MC-kåpa
20P-EC, 20P-ECH	EBM R3G 220	0,085	0,70	2580	ProControl-kontrollpanel, spänningsmeddelande 0...10 V DC / PWM f= 1...10 kHz. ECH-versionen har reglerpotentiometer som standard.
23P-EC, 23P-ECH	ZIEHL-ABEGG RH25V	0,170	1,35	2520	SC-kontrollpanel, spänningsmeddelande 0...10 V DC / PWM f= 1...10 kHz, ProControl-kontrollpanel. ECH-versionen har reglerpotentiometer som standard.
25P-EC, 25P-ECH	ZIEHL-ABEGG RH25C	0,500	2,50	3080	SC-kontrollpanel, spänningsmeddelande 0...10 V DC / PWM f= 1...10 kHz, Modbus.
31P-EC, 31P-ECH	ZIEHL-ABEGG RH31V	0,370	1,65	2010	ProControl-kontrollpanel. ECH-versionen har reglerpotentiometer som standard.
40P-EC, 40P-ECH	ZIEHL-ABEGG RH40V	0,750	3,90	1700	SC-kontrollpanel, spänningsmeddelande 0...10 V DC / PWM f= 1...10 kHz, AM-Modbus, ProControl-kontrollpanel. ECH-versionen har reglerpotentiometer som standard.

Elektroniska värden för 400 V, 50 Hz, 3-fasiga likströmsfläktar

Fläktmodell	Fläkttyp	Ineffekt P1 kW	Ström (A)	Rotationshastighet (rpm)	Styrningsalternativ
50P-EC, 50P-ECH	ZIEHL-ABEGG RH50V	1,25	2,10	1400	SC-kontrollpanel, spänningsmeddelande 0...10 V DC, AM-Modbus, ProControl-kontrollpanel. ECH-versionen har reglerpotentiometer som standard.
56P-EC, 56P-ECH	ZIEHL-ABEGG RH56V	1,50	2,60	1230	



VIKTIGT

Sugöppningens beröringsskydd ingår inte i takfläktleveransen. Beröringsskyddet måste installeras, om fläkten installeras så att fläktarnas hjul kan utgöra en fara.



OBS!

Skyddskåpan för motorns styrenhet får lossas och öppnas först när man har brutit nätströmmen och väntat i tre minuter.

VALLOX TAKFLÄKTAR

SERVICEBRYTARE

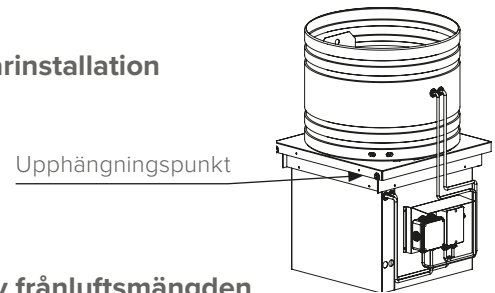
Takfläktmodeller utan servicebrytare

Om fläkten inte finns i samma rum som den inmatande gruppcentralen, måste en säkerhetsbrytare installeras i huvudströmkretsen i fläktens omedelbara närhet.

Takfläktmodeller som utrustats med servicebrytare (-ECH)

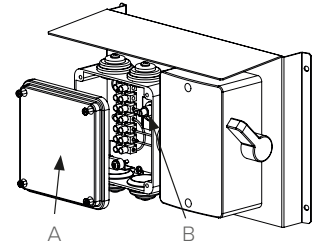
Till en fläktmodell som utrustats med servicebrytare har en potentiometer färdigkopplats för reglering av fläktens fläkthastighet. Med denna regulator kan man ställa in önskat frånluftsflöde för takfläkten. I detta fall behöver takfläkten endast en matningsspänning till servicebrytaren för att fungera. Potentiometern finns i den kopplingskåpa som levereras med servicebrytaren (se bilden). Om man vill ha extern styrning av fläkten måste potentiometerns kablar lossas (se kopplingsboxscheman).

Exempel på servicebrytarinstallation



Reglering av frånluftsmängden med servicebrytarens potentiometer

Öppna locket (A) på kopplingsboxen. Justera önskat luftflöde med potentiometern (B) (luftflödet ökar vid vridning medsols och minskar vid vridning motsols). Stäng locket när det önskade reglervärdet hittats.



SERVICE

Takfläktmotorernas kullager är underhållsfria och har en livslång kontinuerlig smörjning. Vallox takfläktar ska underhållas och rengöras vid behov när de blir smutsiga i användningen.

För serviceåtgärder ska takfläkten kopplas av från spänningskällan och oavsiktlig start förhindras.

MÄTNING AV LUFTFLÖDET

Takfläktarna 25P-EC...56P-EC är utrustade med mätnippel där fläktens luftflöde q_v (dm^3/s) kan beräknas med hjälp av den mätta tryckskillnaden Δp_m (Pa) och den fläktspecifika koefficienten k .

Mätnippelarna finns i fläktens yttre mantel, och en manometer kan kopplas till dem. Den vänstra mätnippeln är en +-kontakt och den högra en --kontakt.

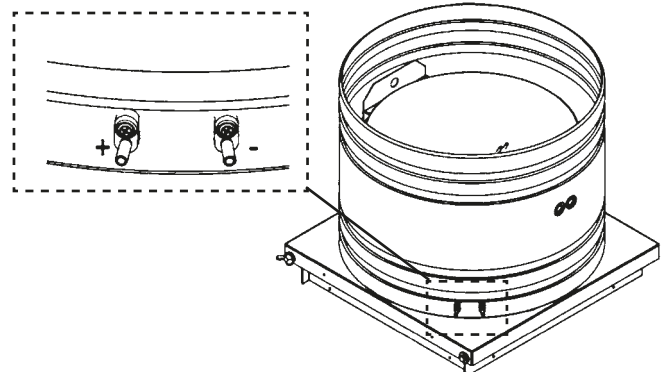
Koefficienterna k i tabellen gäller för luftdensitet $1,2 \text{ kg/m}^3$ ($+20 \text{ }^\circ\text{C}$). Luftflödet kan räknas med formeln:

$$q_v(\text{dm}^3/\text{s}) = k * \sqrt{\Delta p_m}$$

Om luftflödets temperatur i frånluften avviker från $+20 \text{ }^\circ\text{C}$, kan luftflödet räknas med formeln:

$$q_v(\text{dm}^3/\text{s}) = \sqrt{\frac{\rho_{20}}{\rho_{op}}} * k * \sqrt{\Delta p_m}$$

$\rho_{20} = 1,2 \text{ kg/m}^3$, $\rho_{op} =$ luftens densitet i frånluftstemperaturen



Takfläkt	koefficient k ($\rho = 1,2 \text{ kg/m}^3$)
25P-EC, 25P-ECH	16,1
31P-EC, 31P-ECH	31,1
40P-EC, 40P-ECH	50,0
50P-EC, 50P-ECH	80,8
56P-EC, 56P-ECH	100,0

GENERAL

Vallox roof fans are designed for use in air extraction systems. They are installed on the roof on top of a roof penetration part.

- All models blow the air upwards.
- All models are tiltable and easy to maintain.
- A factory-made roof penetration part is available for all models.
- The roof penetration part is sound and fire insulated (EI30).
- ECH models are equipped with a service switch and a potentiometer
- All models have an excellent SFP (specific fan power) value and they comply with the requirements of the ErP directive.
- EC dual speed converters are sold separately for controlling all the models
- Stepless control 0...10 V DC.
- All models have an overheating protector integrated with the motor.
- Feed and control cables have been connected at the factory for models 23P...56P.
- Models 25P...56P are ready to be connected to Modbus. Modbus requires a separate control cable. In addition, a separate Modbus bus converter is needed for models 40P...56P
- Running status information is available for models 15P...23P (TACHO)

TECHNICAL SPECIFICATIONS

Fan model	Electrical connection	Enclosure protection class	Weight	Accessories
15P-EC 15P-ECH	230 V, 50 Hz, 0.75 A	IP 44	6.0 kg 7.4 kg	- ceiling feed-through
20P-EC 20P-ECH	230 V, 50 Hz, 0.70 A	IP 44	11,0 kg 12.4 kg	- underpressure damper
23P-EC 23P-ECH	230 V, 50 Hz, 1.35 A	IP54	17.5 kg 18.7 kg	- mounting frame - EC dual speed converter
25P-EC 25P-ECH	230 V, 50 Hz, 2.50 A	IP 54	23.0 kg 24.2 kg	
31P-EC 31P-ECH	230 V, 50 Hz, 1.65 A	IP54	31.0 kg 32.2 kg	
40P-EC 40P-ECH	230 V, 50 Hz, 3.90 A	IP54	40.0 kg 41.2 kg	- ceiling feed-through
50P-EC 50P-ECH	400 V, 50 Hz, 2.10 A	IP54	56.0 kg 57.2 kg	- underpressure damper - mounting frame
56P-EC 56P-ECH	400 V, 50 Hz, 2.60 A	IP54	61.0 kg 72.2 kg	- EC dual speed converter - Modbus bus converter

- Models 25P...56P are equipped with air flow measuring tubes.
- Models 25P...56P have a fault/error relay connection as a default. Several functions can be programmed into the relay through Modbus.
- The maximum temperature of air extracted by the roof fans is +40 °C.

QUICK SELECTION TABLE

Volume flow rate, qv (m³/s) the penetration part of the roof fan is in place | Static pressure difference (Pa)

qv (m ³ /s)	50	75	100	125	150	175	200	225	250	300	350	400	500	600	800
15P-EC, 15P-ECH	0.155	0.150	0.145	0.140	0.135	0.130	0.125	0.115	0.110	0.097	0.082	0.065	0.040		
20P-EC, 20P-ECH	0.192	0.185	0.180	0.170	0.157	0.145	0.135	0.122	0.115	0.082	0.055				
23P-EC, 23P-ECH	0.389	0.375	0.363	0.347	0.335	0.328	0.293	0.270	0.254	0.221	0.190	0.165	0.125		
25P-EC, 25P-ECH	0.705	0.700	0.690	0.685	0.680	0.670	0.660	0.650	0.640	0.620	0.600	0.580	0.540	0.480	0.260
31P-EC, 31P-ECH	0.810	0.785	0.775	0.760	0.740	0.720	0.700	0.680	0.660	0.615	0.560	0.500	0.270		
40P-EC, 40P-ECH	1.320	1.300	1.260	1.240	1.220	1.180	1.160	1.150	1.100	1.040	0.970	0.900	0.650		
50P-EC, 50P-ECH	2.050	2.020	1.970	1.950	1.910	1.870	1.830	1.800	1.750	1.670	1.580	1.480	1.200	0.750	
56P-EC, 56P-ECH	2.530	2.500	2.450	2.400	2.350	2.300	2.250	2.230	2.180	2.080	1.950	1.850	1.450	0.700	

The following must be observed in selecting the roof fan:

- The static pressure indicated by the graph = pressure available for use in the ducts. The pressure was calculated at the bottom end of the penetration part. Air density = 1.20 kg/m³.
- The sound power level was measured at the highest rotation speed of the roof fan at the bottom end of the roof penetration that complies with this manual.
- Sound level coming through the envelope of the roof fan at different distances on an even roof was measured using the highest rotation speed of the roof fan.

VALLOX ROOF FANS

CONTROL OPTIONS

The fan speed of Vallox EC roof fans can be controlled through voltage messages (0-10 V DC) or pulse modulation (PWM $f=1\text{...}10\text{kHz}$). Models 25P-56P can also be controlled via Modbus.

In models that are equipped with a service switch, the desired fan speed can be set using a ready-installed potentiometer. To control these models using external control, the wiring of the potentiometer must be disconnected.

All of these control options are accessories and must be ordered separately.

Vallox Simple Control control panel

- All speeds of the four-step control panel (0...10 V DC) can be pre-selected steplessly using the potentiometer.
- For more detailed information, please see the control panel manual.



Cooker hoods Vallox Capto PTC EC, Vallox X-line PTXP MC, Vallox X-line PTXPA MC

- For more detailed information, please see the cooker hood manual.



Vallox Capto PTC EC



Vallox X-Line PTXP MC
Vallox X-Line PTXPA MC

Vallox ProControl control panel

- All speeds of the three-step Modbus-compatible control panel (0...10 V DC) can be pre-selected steplessly.
- Humidity transmitter is available as an accessory.
- For more detailed information, please see the control panel manual.



MOTORS AND ELECTRICS



WARNING

- Electrical connections must be carried out by authorised persons only.
- Use in a potentially explosive atmosphere for processing gas, mist, steam, or mixes thereof is not permitted. The extracted air mix must not contain solid materials.

Electric values of 230 V, 50 Hz, single phase DC fans

Fan model	Fan type	Power taken by the fan from the network P1 kW	Power (A)	Rotation speed (rpm)	Control options
15P-EC, 15P-ECH	EBM R3G 190	0.083	0.75	3200	SC control panel, PTC EC, PTXP MC, PTXPA MC hood, ProControl control panel, voltage message 0...10 V DC / PWM $f=1\text{...}10\text{kHz}$. The standard equipment of the ECH model includes a potentiometer.
20P-EC, 20P-ECH	EBM R3G 220	0.085	0,70	2580	
23P-EC, 23P-ECH	ZIEHL-ABEGG RH25V	0.170	1.35	2520	SC control panel, voltage message 0...10 V DC / PWM $f=1\text{...}10\text{kHz}$, ProControl control panel. The standard equipment of the ECH model includes a potentiometer.
25P-EC, 25P-ECH	ZIEHL-ABEGG RH25C	0.500	2.50	3080	SC control panel, voltage message 0...10 V DC / PWM $f=1\text{...}10\text{kHz}$, Modbus. ProControl control panel. The standard equipment of the ECH model includes a potentiometer.
31P-EC, 31P-ECH	ZIEHL-ABEGG RH31V	0.370	1.65	2010	
40P-EC, 40P-ECH	ZHIEL-ABEGG RH40V	0.750	3.90	1700	SC control panel, voltage message 0...10 V DC / PWM $f=1\text{...}10\text{kHz}$, AM-Modbus, ProControl control panel. The standard equipment of the ECH model includes a potentiometer.

Electric values of 400 V, 50 Hz, three phase DC fans

Fan model	Fan type	Power taken from the network P1 kW	Power (A)	Rotation speed (rpm)	Control method
50P-EC, 50P-ECH	ZIEHL-ABEGG RH50V	1.25	2.10	1400	SC control panel, voltage message 0...10 V DC AM-Modbus, ProControl control panel. The standard equipment of the ECH model includes a potentiometer.
56P-EC, 56P-ECH	ZIEHL-ABEGG RH56V	1.50	2.60	1230	



IMPORTANT!

The roof fan delivery excludes protection against physical contact installed at the suction outlet. Protection against physical contact must be installed if the roof fan is installed so that the fan blades can cause danger.



CAUTION

The enclosure of the motor control unit can be removed and opened three minutes after the unit has been disconnected from the mains.

SERVICE SWITCH

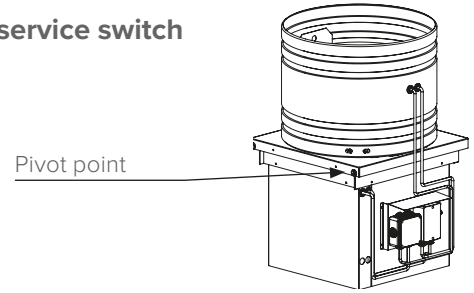
Roof fan models without a service switch

If the roof fan is not located in the same room space as the group centre that feeds it, a safety switch must be installed in the main circuit in its immediate vicinity.

Roof fan models equipped with a service switch (ECH)

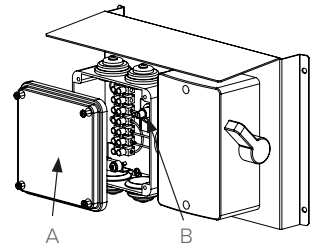
Roof fan models that are equipped with a service switch are delivered with a ready-connected potentiometer for adjusting the fan speed. The control allows for selecting the desired extraction air flow of the roof fan. In this case, the roof fan only requires power supply to the service switch in order to operate. The potentiometer is located in the connection box that is delivered with the service switch (see the illustration). To use the roof fan through an external control panel, the wiring of the potentiometer must be disconnected (see the schematic diagrams).

Example of a service switch installation



Adjusting the extraction air volume using the service switch potentiometer

Open the cover (A) of the connection box. Adjust the desired air flow using the potentiometer (B) (increase the air flow by turning it to the right and reduce the airflow by turning it to the left). Close the cover once you have set the desired value.



MAINTENANCE

The ball bearings of the roof fan motors are maintenance-free and have permanent lubrication that lasts for their entire lifespan. Vallox roof fans must be serviced and cleaned from any dirt accumulated during use based on need.

Before maintenance measures the roof fan must be disconnected from the mains and accidental start-up must be prevented.

AIR FLOW MEASUREMENT

Roof fans 25P-EC...56P-EC are equipped with measuring tubes. The pressure difference Δp_m (Pa) measured from them can together with the fan-specific k factor be used to determine the air flow q_v (dm^3/s) of the roof fan.

Measuring tubes are located on the external envelope of the roof fan and a manometer can be connected to them. The measuring tube on the left is the + connector and the one on the right is the - connector.

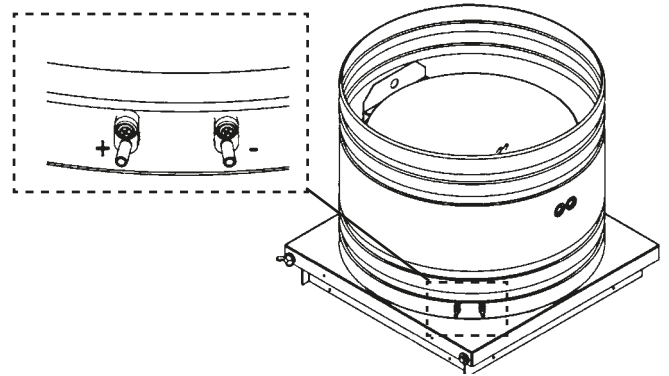
The k factors specified in the table apply to air density 1.2 kg/m^3 ($+20 \text{ }^\circ\text{C}$). The air flow can be calculated using the following formula:

$$q_v(\text{dm}^3/\text{s}) = k * \sqrt{\Delta p_m}$$

If the temperature of the air to be extracted deviates from $+20 \text{ }^\circ\text{C}$, the air flow can be calculated using the following formula:

$$q_v(\text{dm}^3/\text{s}) = \sqrt{\frac{\rho_{20}}{\rho_{op}}} * k * \sqrt{\Delta p_m}$$

$\rho_{20} = 1.2 \text{ kg/m}^3$, $\rho_{op} =$ air density in the temperature of the air that is to be extracted

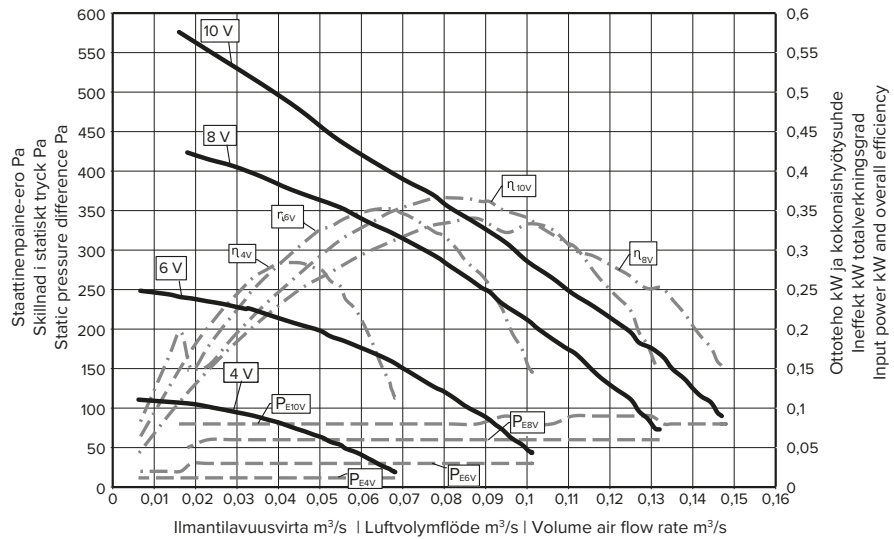


Roof fan	k factor ($\rho = 1,2 \text{ kg/m}^3$)
25P-EC, 25P-ECH	16.1
31P-EC, 31P-ECH	31.1
40P-EC, 40P-ECH	50.0
50P-EC, 50P-ECH	80.8
56P-EC, 56P-ECH	100.0

PUHALLINKÄYRÄT, ÄÄNIARVOT JA OTTOTEHO | FLÄKTDIAGRAM, LJUDVÄRDEN OCH UPPTAGEN EFFEKT | FAN CURVES, SOUND VALUES AND INPUT POWER

Vallox 15P-EC, 15P-ECH

- Tilavuusvirta
Volymflöde
Volume flow rate
(m³/s) = q_v
- - - Ottoteho
Ineffekt
Input power
(kW) = P_E
- · · · Kokonaishyötysuhde
Totalverkningsgrad
Overall efficiency
= η

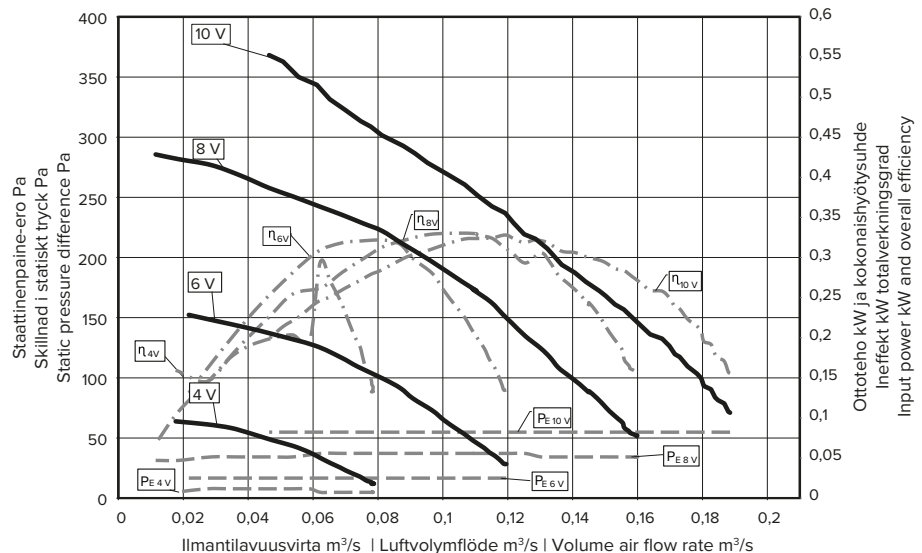


Vallox 15P-EC, 15P-ECH oktaavikaistan äänitehotaso Vallox 15P-EC, 15P-ECH oktavbandets ljudeffektnivå Vallox 15P-EC, 15P-ECH sound power level of the octave band										
		Oktaavikaistan keskitaajuus / Hz Oktavbandets mittfrekvens / Hz Medium frequency of the octave band / Hz								
qv1 m ³ /s	Lw DB	LwA dB(A)	63 dB	125 dB	250 dB	500 dB	1000 dB	2000 dB	4000 dB	8000 dB
0,145	78	75	66	67	68	73	69	69	65	68
0,124	77	74	65	66	67	71	68	68	65	67
0,110	76	74	65	66	68	71	68	68	65	66

Vallox 15P-EC, 15P-ECH A-äänitaso etäisyydellä r, dB (A) Vallox 15P-EC, 15P-ECH A-ljudnivå på avståndet r, dB (A) Vallox 15P-EC, 15P-ECH A-weighted sound level at distance r, dB(A)E						
		Etäisyys huippumuriin tasaisella katolla Avstånd till takfläkten på ett platt tak Distance to the roof fan on an even roof				
qv1 m ³ /s	1 m	10 m	20 m	30 m	40 m	50 m
0,145	71	51	45	41	39	37
0,124	70	50	44	40	38	36
0,110	70	50	44	40	38	36

Vallox 20P-EC, 20P-ECH

- Tilavuusvirta
Volymflöde
Volume flow rate
(m³/s) = q_v
- - - Ottoteho
Ineffekt
Input power
(kW) = P_E
- · · · Kokonaishyötysuhde
Totalverkningsgrad
Overall efficiency
= η



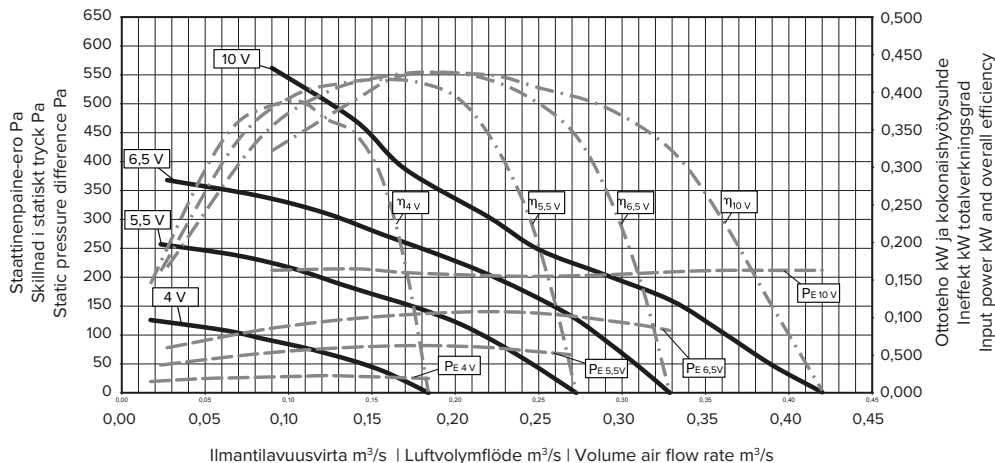
Vallox 20P-EC, 20P-ECH oktaavikaistan äänitehotaso Vallox 20P-EC, 20P-ECH oktavbandets ljudeffektnivå Vallox 20P-EC, 20P-ECH sound power level of the octave band										
		Oktaavikaistan keskitaajuus / Hz Oktavbandets mittfrekvens / Hz Medium frequency of the octave band / Hz								
qv1 m ³ /s	Lw DB	LwA dB(A)	63 dB	125 dB	250 dB	500 dB	1000 dB	2000 dB	4000 dB	8000 dB
0,179	74	71	63	63	69	66	65	64	60	67
0,135	73	69	62	62	68	65	63	62	59	62
0,115	72	68	62	62	68	64	63	62	58	60

Vallox 20P-EC, 20P-ECH A-äänitaso etäisyydellä r, dB (A) Vallox 20P-EC, 20P-ECH A-ljudnivå på avståndet r, dB (A) Vallox 20P-EC, 20P-ECH A-weighted sound level at distance r, dB(A)E						
		Etäisyys huippumuriin tasaisella katolla Avstånd till takfläkten på ett platt tak Distance to the roof fan on an even roof				
qv1 m ³ /s	1 m	10 m	20 m	30 m	40 m	50 m
0,179	66	46	40	37	34	32
0,135	65	45	39	36	33	31
0,115	64	44	38	35	32	30

PUHALLINKÄYRÄT, ÄÄNIARVOT JA OTTOTEHO | FLÄKTDIAGRAM, LJUDVÄRDEN OCH UPPTAGEN EFFEKT | FAN CURVES, SOUND VALUES AND INPUT POWER

Vallox 23P-EC Vallox 23P-ECH

- Tilavuusvirta
Volymflöde
Volume flow rate
(m³/s) = q_v
- - - Ottoteho
Ineffekt
Input power
(kW) = P_E
- · - Kokonaishyötysuhde
Totalverkningsgrad
Overall efficiency
= η



Vallox 23P-EC, Vallox 23P-ECH + LPV oktaavikaistan äänitehotaso
Vallox 23P-EC, Vallox 23P-ECH+ LPV oktavbandets ljudeffektnivå
Vallox 23P-EC, Vallox 23P-ECH + LPV sound power level of the octave band

qv1 m ³ /s	Lw dB	LwA dB(A)	Oktaavikaistan keskitaaajuus / Hz Oktavbandets mittfrekvens / Hz Medium frequency of the octave band / Hz							
			63	125	250	500	1000	2000	4000	8000
			dB	dB	dB	dB	dB	dB	dB	dB
0,375	74	61	72	67	64	49	50	50	51	54
0,351	73	60	71	65	63	48	49	50	51	52
0,303	71	58	69	62	62	46	46	49	49	48

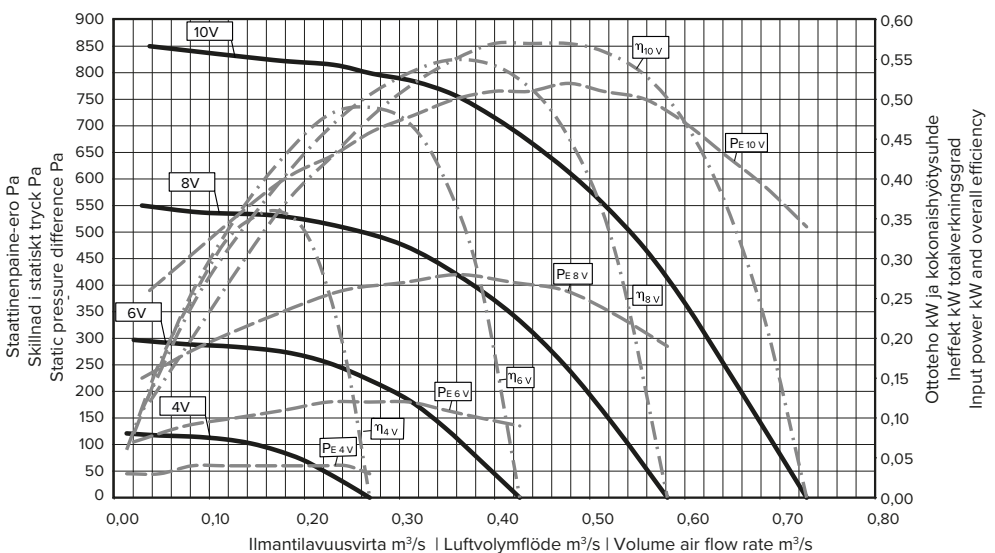
Vallox 23P-EC, Vallox 23P-ECH A-äänitaso etäisyydellä r, dB (A)
Vallox 23P-EC, Vallox 23P-ECH A-ljudnivå på avståndet r, dB (A)
Vallox 23P-EC, Vallox 23P-ECH A-weighted sound level at distance r, dB(A)

qv1 m ³ /s	Etäisyys huippumuriin tasaisella katolla Avstånd till takfläkten på ett platt tak Distance to the roof fan on an even roof					
	1 m	10 m	20 m	30 m	40 m	50 m
0,375	71	51	45	41	39	37
0,351	70	50	44	40	38	36
0,303	69	49	43	39	37	35

*) LPV = LÄPIVIENTIOSA | *) LPV = GENOMFÖRING | *) LPV = PENETRATION PART

Vallox 25P-EC Vallox 25P-ECH

- Tilavuusvirta
Volymflöde
Volume flow rate
(m³/s) = q_v
- - - Ottoteho
Ineffekt
Input power
(kW) = P_E
- · - Kokonaishyötysuhde
Totalverkningsgrad
Overall efficiency
= η



Vallox 25P-EC, Vallox 25P-ECH + LPV oktaavikaistan äänitehotaso
Vallox 25P-EC, Vallox 25P-ECH+ LPV oktavbandets ljudeffektnivå
Vallox 25P-EC, Vallox 25P-ECH + LPV sound power level of the octave band

qv1 m ³ /s	Lw dB	LwA dB(A)	Oktaavikaistan keskitaaajuus / Hz Oktavbandets mittfrekvens / Hz Medium frequency of the octave band / Hz							
			63	125	250	500	1000	2000	4000	8000
			dB	dB	dB	dB	dB	dB	dB	dB
0,68	80	73	76	69	73	71	67	57	54	62
0,64	79	72	76	68	72	70	67	57	53	60
0,60	79	71	76	66	71	70	66	56	52	58

Vallox 25P-EC, Vallox 25P-ECH A-äänitaso etäisyydellä r, dB (A)
Vallox 25P-EC, Vallox 25P-ECH A-ljudnivå på avståndet r, dB (A)
Vallox 25P-EC, Vallox 25P-ECH A-weighted sound level at distance r, dB(A)

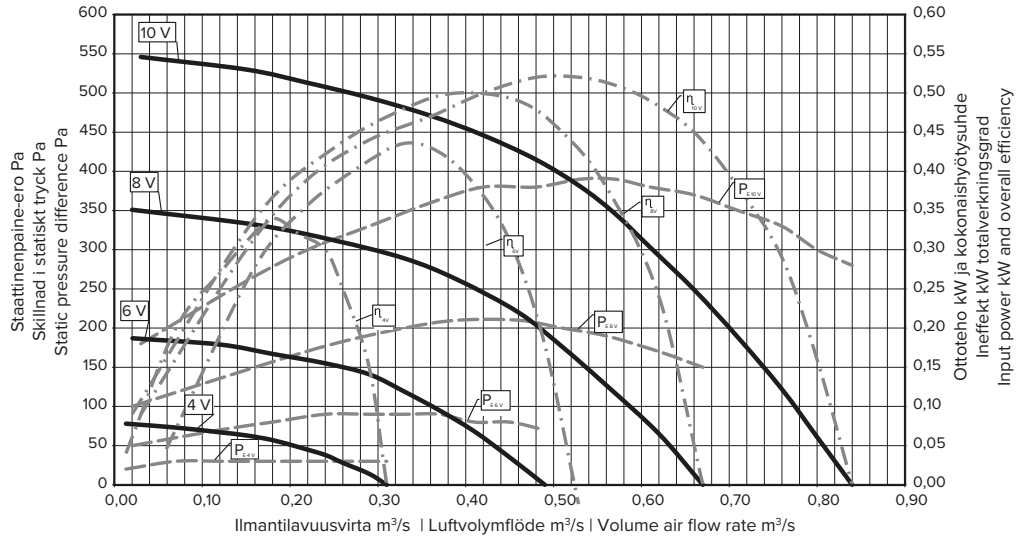
qv1 m ³ /s	Etäisyys huippumuriin tasaisella katolla Avstånd till takfläkten på ett platt tak Distance to the roof fan on an even roof					
	1 m	10 m	20 m	30 m	40 m	50 m
0,64	75	55	49	45	43	41
0,64	75	55	49	45	43	41
0,60	74	54	48	44	42	40

*) LPV = LÄPIVIENTIOSA | *) LPV = GENOMFÖRING | *) LPV = PENETRATION PART

PUHALLINKÄYRÄT, ÄÄNIARVOT JA OTTOTEHO | FLÄKTDIAGRAM, LJUDVÄRDEN OCH UPPTAGEN EFFEKT | FAN CURVES, SOUND VALUES AND INPUT POWER

Vallox 31P-EC Vallox 31P-ECH

- Tilavuusvirta
Volymflöde
Volume flow rate
(m³/s) = q_v
- - - Ottoteho
Ineffekt
Input power
(kW) = P_E
- - · - - Kokonaishyötysuhde
Totalverkningsgrad
Overall efficiency
= η



Vallox 31P-EC, Vallox 31P-ECH + LPV*) oktaavikaistan äänitehotaso
Vallox 31P-EC, Vallox 31P-ECH + LPV*) oktavbandets ljudeffektnivå
Vallox 31P-EC, Vallox 31P-ECH + LPV*) sound power level of the octave band

qv1 m ³ /s	Lw dB	LwA dB(A)	Oktaavikaistan keskitaajuus / Hz Oktavbandets mittfrekvens / Hz Medium frequency of the octave band / Hz							
			63	125	250	500	1000	2000	4000	8000
			dB	dB	dB	dB	dB	dB	dB	dB
0,80	80	72	76	74	78	71	60	53	53	57
0,71	79	70	74	71	74	70	58	52	51	55
0,66	78	69	72	70	74	69	57	51	50	54

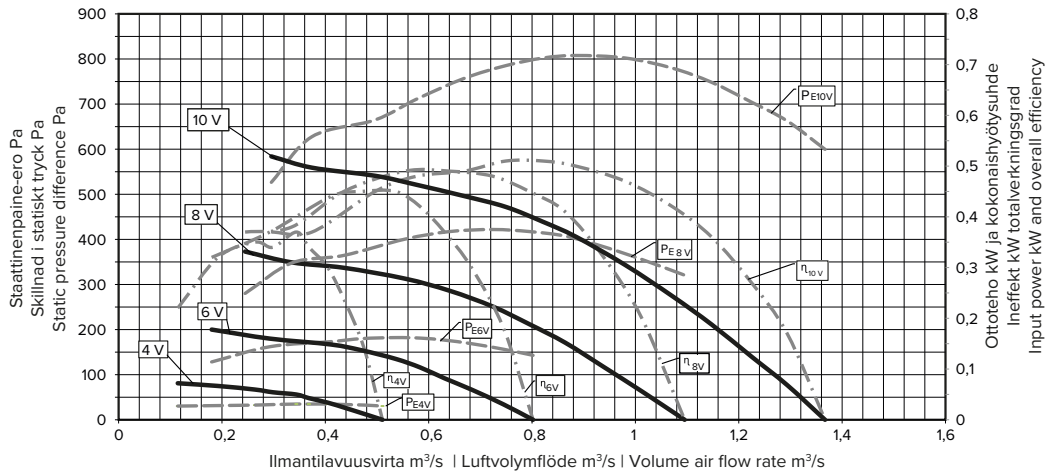
Vallox 31P-EC, Vallox 31P-ECH A-äänitaso etäisyydellä r, dB (A)
Vallox 31P-EC, Vallox 31P-ECH A-ljudnivå på avståndet r, dB (A)
Vallox 31P-EC, Vallox 31P-ECH A-weighted sound level at distance r, dB(A)

qv1 m ³ /s	Etäisyys huippumuriin tasaisella katolla Avstånd till takfläkten på ett platt tak Distance to the roof fan on an even roof					
	1 m	10 m	20 m	30 m	40 m	50 m
0,80	72	52	46	42	40	38
0,71	70	50	44	40	38	36
0,66	68	48	42	38	36	34

*) LPV = LÄPIVIENTIOSA | *) LPV = GENOMFÖRING | *) LPV = PENETRATION PART

Vallox 40P-EC Vallox 40P-ECH

- Tilavuusvirta
Volymflöde
Volume flow rate
(m³/s) = q_v
- - - Ottoteho
Ineffekt
Input power
(kW) = P_E
- - · - - Kokonaishyötysuhde
Totalverkningsgrad
Overall efficiency
= η



Vallox 40P-EC, Vallox 40P-ECH + LPV*) oktaavikaistan äänitehotaso
Vallox 40P-EC, Vallox 40P-ECH + LPV*) oktavbandets ljudeffektnivå
Vallox 40P-EC, Vallox 40P-ECH + LPV*) sound power level of the octave band

qv1 m ³ /s	Lw dB	LwA dB(A)	Oktaavikaistan keskitaajuus / Hz Oktavbandets mittfrekvens / Hz Medium frequency of the octave band / Hz							
			63	125	250	500	1000	2000	4000	8000
			dB	dB	dB	dB	dB	dB	dB	dB
1,22	86	74	77	84	77	73	62	57	55	54
1,15	86	74	77	84	76	72	61	56	54	54
0,98	83	71	75	81	74	70	60	55	52	52

Vallox 40P-EC, Vallox 40P-ECH A-äänitaso etäisyydellä r, dB (A)
Vallox 40P-EC, Vallox 40P-ECH A-ljudnivå på avståndet r, dB (A)
Vallox 40P-EC, Vallox 40P-ECH A-weighted sound level at distance r, dB(A)

qv1 m ³ /s	Etäisyys huippumuriin tasaisella katolla Avstånd till takfläkten på ett platt tak Distance to the roof fan on an even roof					
	1 m	10 m	20 m	30 m	40 m	50 m
1,22	73	53	47	43	41	39
1,15	72	52	46	42	40	38
0,98	70	50	44	40	38	36

*) LPV = LÄPIVIENTIOSA | *) LPV = GENOMFÖRING | *) LPV = PENETRATION PART

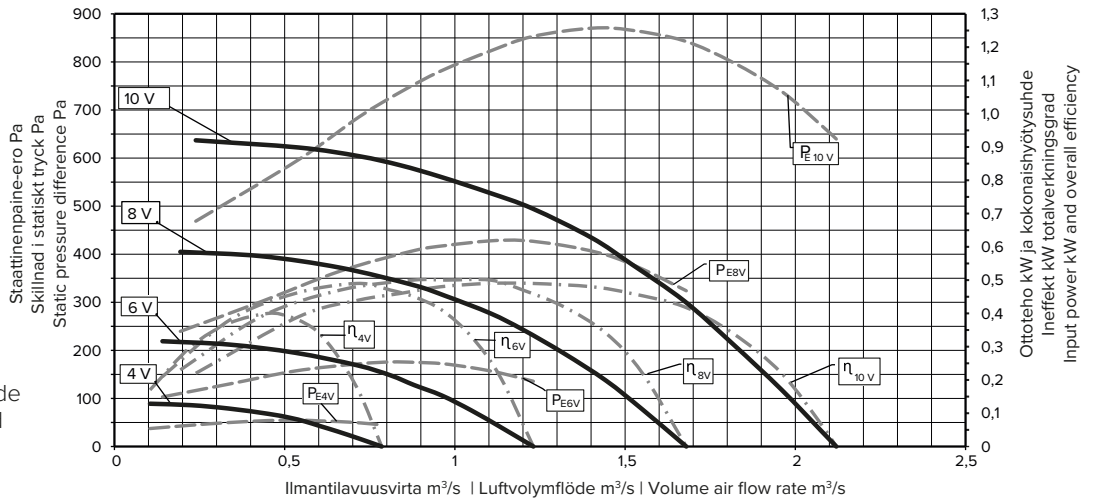
PUHALLINKÄYRÄT, ÄÄNIARVOT JA OTTOTEHO | FLÄKTDIAGRAM, LJUDVÄRDEN OCH UPPTAGEN EFFEKT | FAN CURVES, SOUND VALUES AND INPUT POWER

Vallox 50P-EC Vallox 50P-ECH

— Tilavuusvirta
Volymflöde
Volume flow rate
(m³/s) = q_v

- - - Ottoteho
Ineffekt
Input power
(kW) = P_E

- · - Kokonaishyötysuhde
Totalverkningsgrad
Overall efficiency
= η



Vallox 50P-EC, Vallox 50P-ECH + LPV*) oktaavikaistan äänitehotaso

Vallox 50P-E, Vallox 50P-ECH + LPV*) oktavbandets ljudteknivå

Vallox 50P-EC, Vallox 50P-ECH + LPV*) sound power level of the octave band

qv1 m ³ /s	Lw dB	LwA dB(A)	Oktaavikaistan keskitäajuus / Hz Oktavbandets mittfrekvens / Hz Medium frequency of the octave band / Hz							
			63 dB	125 dB	250 dB	500 dB	1000 dB	2000 dB	4000 dB	8000 dB
			1,96	88	75	82	87	77	72	60
1,82	87	74	79	85	76	70	59	58	55	62
1,52	84	71	77	83	74	68	58	56	53	57

Vallox 50P-EC, Vallox 50P-ECH A-äänitaso etäisyydellä r, dB (A)

Vallox 50P-EC, Vallox 50P-ECH A-ljudnivå på avståndet r, dB (A)

Vallox 50P-EC, Vallox 50P-ECH A-weighted sound level at distance r, dB(A)E

qv1 m ³ /s	Etäisyys huippumuriin tasaisella katolla Avstånd till takfläkten på ett platt tak Distance to the roof fan on an even roof					
	1 m	10 m	20 m	30 m	40 m	50 m
1,96	74	54	48	44	42	40
1,82	73	53	47	43	41	39
1,52	70	50	44	40	38	36

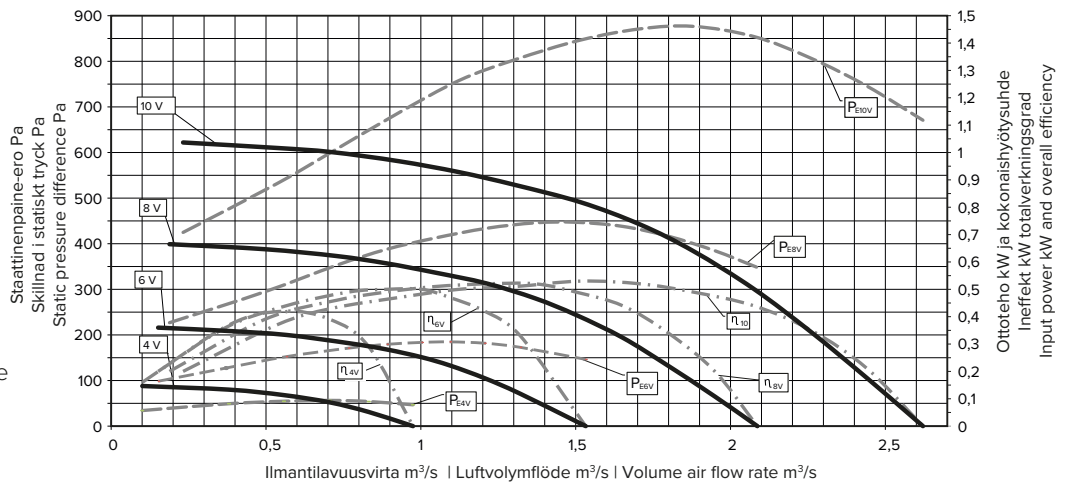
*) LPV = LÄPIVIENTIOSA | *) LPV = GENOMFÖRING | *) LPV = PENETRATION PART

Vallox 56P-E Vallox 56P-ECH

— Tilavuusvirta
Volymflöde
Volume flow rate
(m³/s) = q_v

- - - Ottoteho
Ineffekt
Input power
(kW) = P_E

- · - Kokonaishyötysuhde
Totalverkningsgrad
Overall efficiency
= η



Vallox 56P-EC, Vallox 56P-ECH + LPV*) oktaavikaistan äänitehotaso

Vallox 56P-EC, Vallox 56P-ECH + LPV*) oktavbandets ljudteknivå

Vallox 56P-EC, Vallox 56P-ECH + LPV*) sound power level of the octave band

qv1 m ³ /s	Lw dB	LwA dB(A)	Oktaavikaistan keskitäajuus / Hz Oktavbandets mittfrekvens / Hz Medium frequency of the octave band / Hz							
			63 dB	125 dB	250 dB	500 dB	1000 dB	2000 dB	4000 dB	8000 dB
			2,44	89	76	84	86	79	71	64
2,26	87	74	82	84	77	69	63	60	56	66
1,88	85	71	79	82	75	66	62	59	54	58

Vallox 56P-EC, Vallox 56P-ECH A-äänitaso etäisyydellä r, dB (A)

Vallox 56P-EC, Vallox 56P-ECH A-ljudnivå på avståndet r, dB (A)

Vallox 56P-EC, Vallox 56P-ECH A-weighted sound level at distance r, dB(A)E

qv1 m ³ /s	Etäisyys huippumuriin tasaisella katolla Avstånd till takfläkten på ett platt tak Distance to the roof fan on an even roof					
	1 m	10 m	20 m	30 m	40 m	50 m
2,44	74	54	48	44	42	40
2,26	72	52	46	42	40	38
1,88	70	50	44	40	38	36

*) LPV = LÄPIVIENTIOSA | *) LPV = GENOMFÖRING | *) LPV = PENETRATION PART

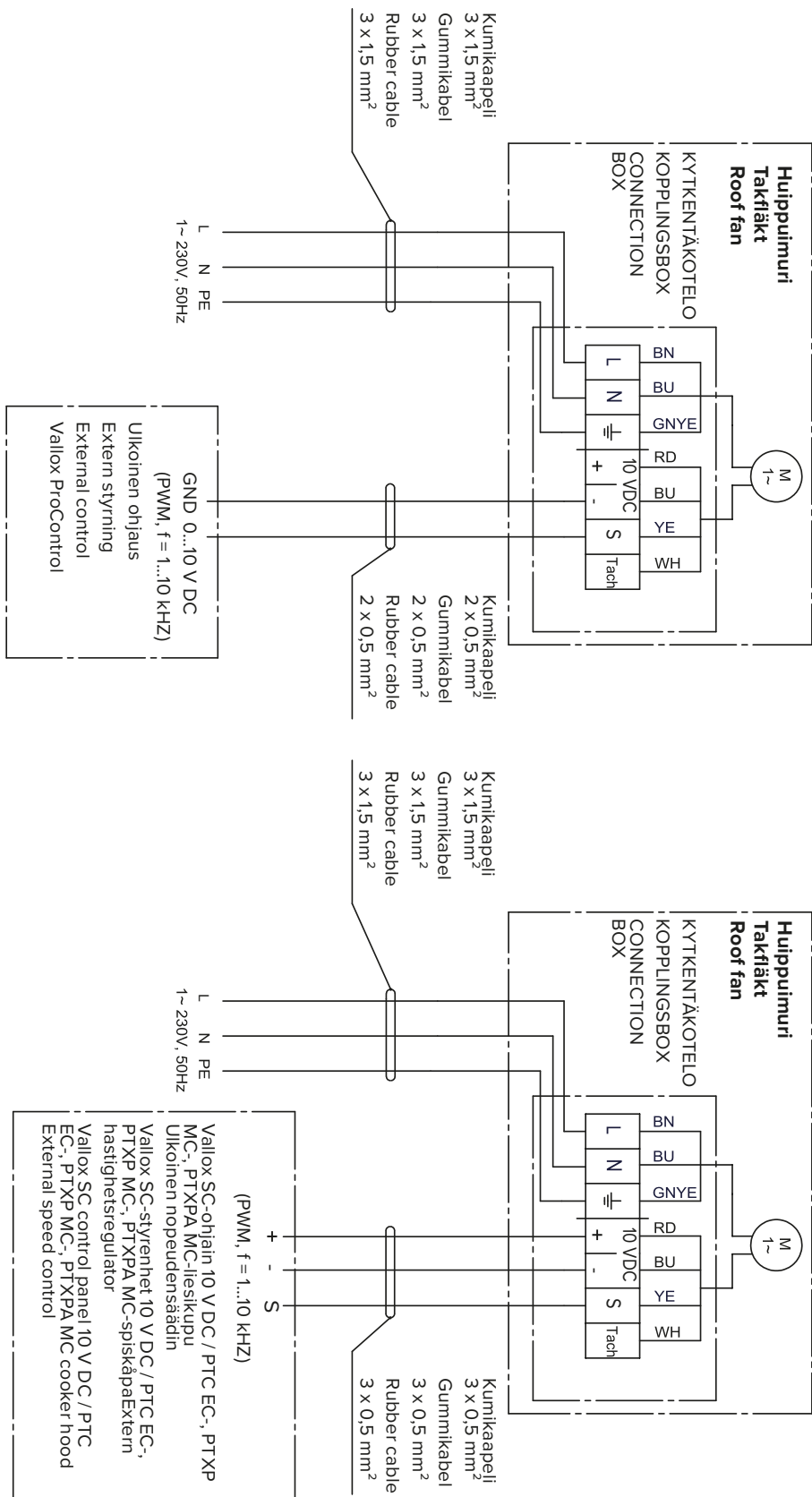
SÄHKÖKYTKENNÄT | ELKOPPLINGAR | ELECTRICAL CONNECTIONS

VALLOX 15P-EC | 20P-EC

ULKOINEN OHJAUSJÄNNITEKYTKENTÄ

EXTERN STYRSPÄNNING ANSLUTNING

EXTERNAL CONTROL VOLTAGE CONNECTION



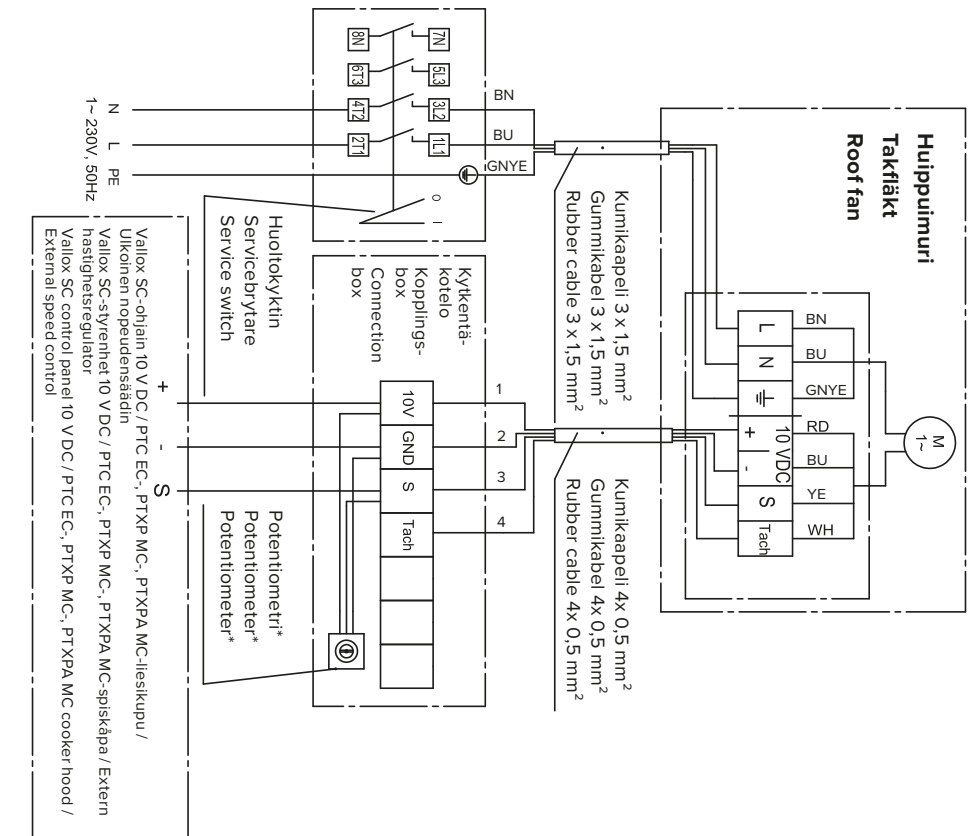
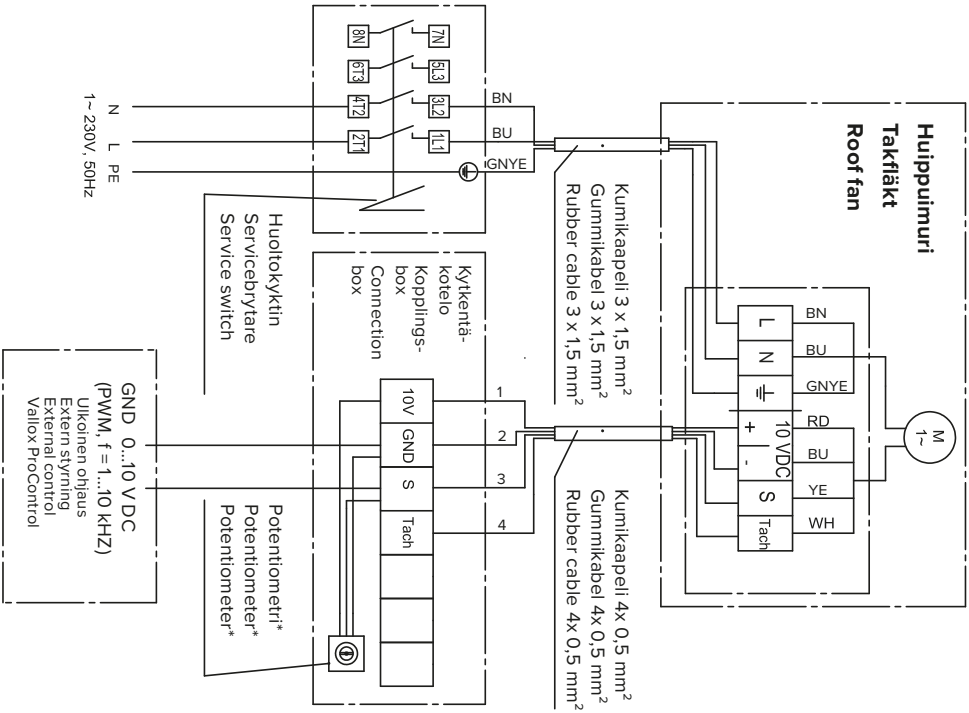
SÄHKÖKYTKENÄT | ELKOPPLINGAR | ELECTRICAL CONNECTIONS

VALLOX 15P-ECH | 20P-ECH

ULKOINEN OHJAUSJÄNNITEKYTKENTÄ

EXTERN STYRSPÄNNING ANSLUTNING

EXTERNAL CONTROL VOLTAGE CONNECTION



*) Huomi! Potentiometrin johdotus irrotetaan jos käytetään ulkoista ohjausta.
 *) Obs! Potentiometers kablar lossas om extern styrning används.
 *) NOTE! Wiring of the potentiometer must be disconnected if external control is used.

*) Huomi! Potentiometrin johdotus irrotetaan jos käytetään ulkoista ohjausta.
 *) Obs! Potentiometers kablar lossas om extern styrning används.
 *) NOTE! Wiring of the potentiometer must be disconnected if external control is used.

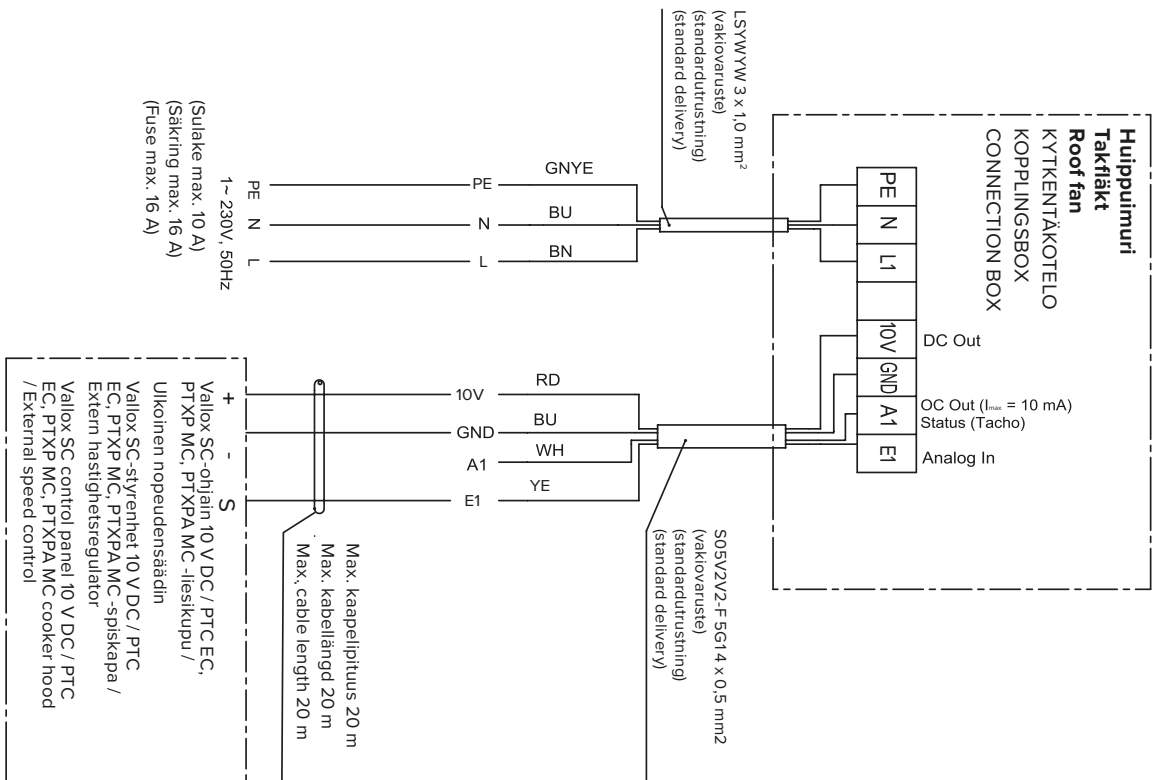
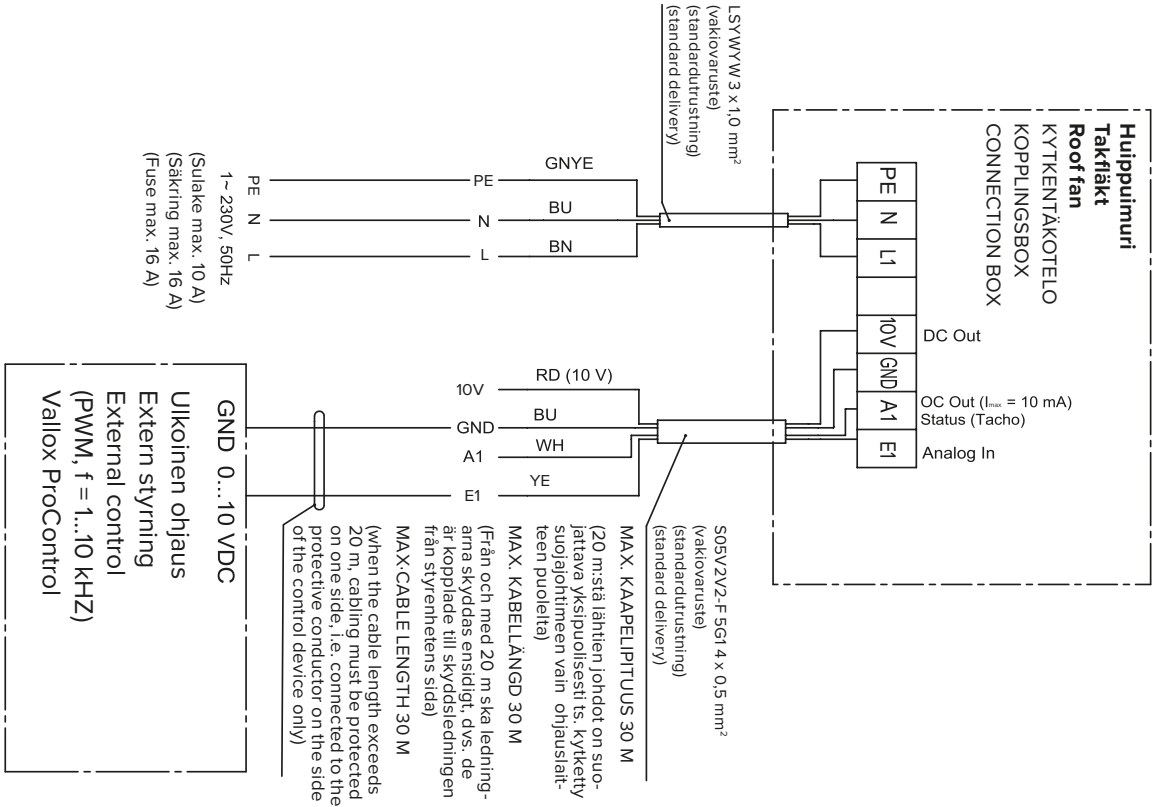
SÄHKÖKYTKENÄT | ELKOPPLINGAR | ELECTRICAL CONNECTIONS

VALLOX 23P-EC

ULKOINEN OHJAUSJÄNNITEKYTKENTÄ

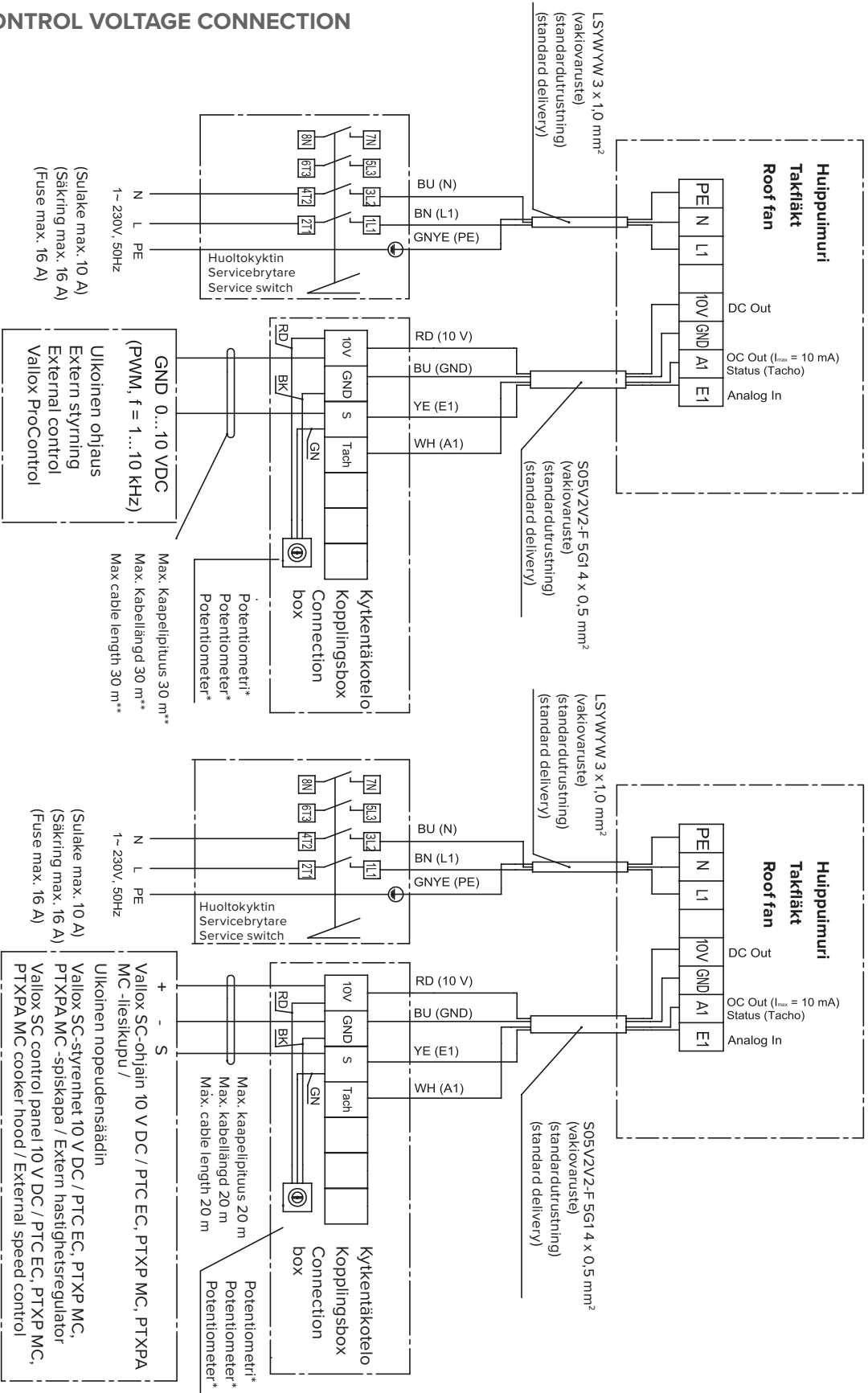
EXTERN STYRSPÄNNING ANSLUTNING

EXTERNAL CONTROL VOLTAGE CONNECTION



SÄHKÖKYTKENNÄT | ELKOPPLINGAR | ELECTRICAL CONNECTIONS

VALLOX 23P-ECH
 ULKOINEN OHJAUSJÄNNITEKYTKENTÄ
 EXTERN STYRSPÄNNING ANSLUTNING
 EXTERNAL CONTROL VOLTAGE CONNECTION



*) Huomi! Potentiometrjn johdotus irrotetaan jos käytetään ulkoista ohjausta.
 *) Obs! Potentiometerns kablar lossas om extern styrning används.
 *) NOTE! Wiring of the potentiometer must be disconnected if external control is used.

**) 20 m:stä lähtien johdot on suojattava yksipuolisesti ts. kytketty suojajohhtimeen vain ohjauslaitteen puolelta
 **) Från och med 20 m ska ledningarna skyddas ensidigt, dvs. de är kopplade till skyddsledningen från styrenhetens sida
 **) When the cable length exceeds 20 m, cabling must be protected on one side, i.e. connected to the protective conductor on the side of the control device only

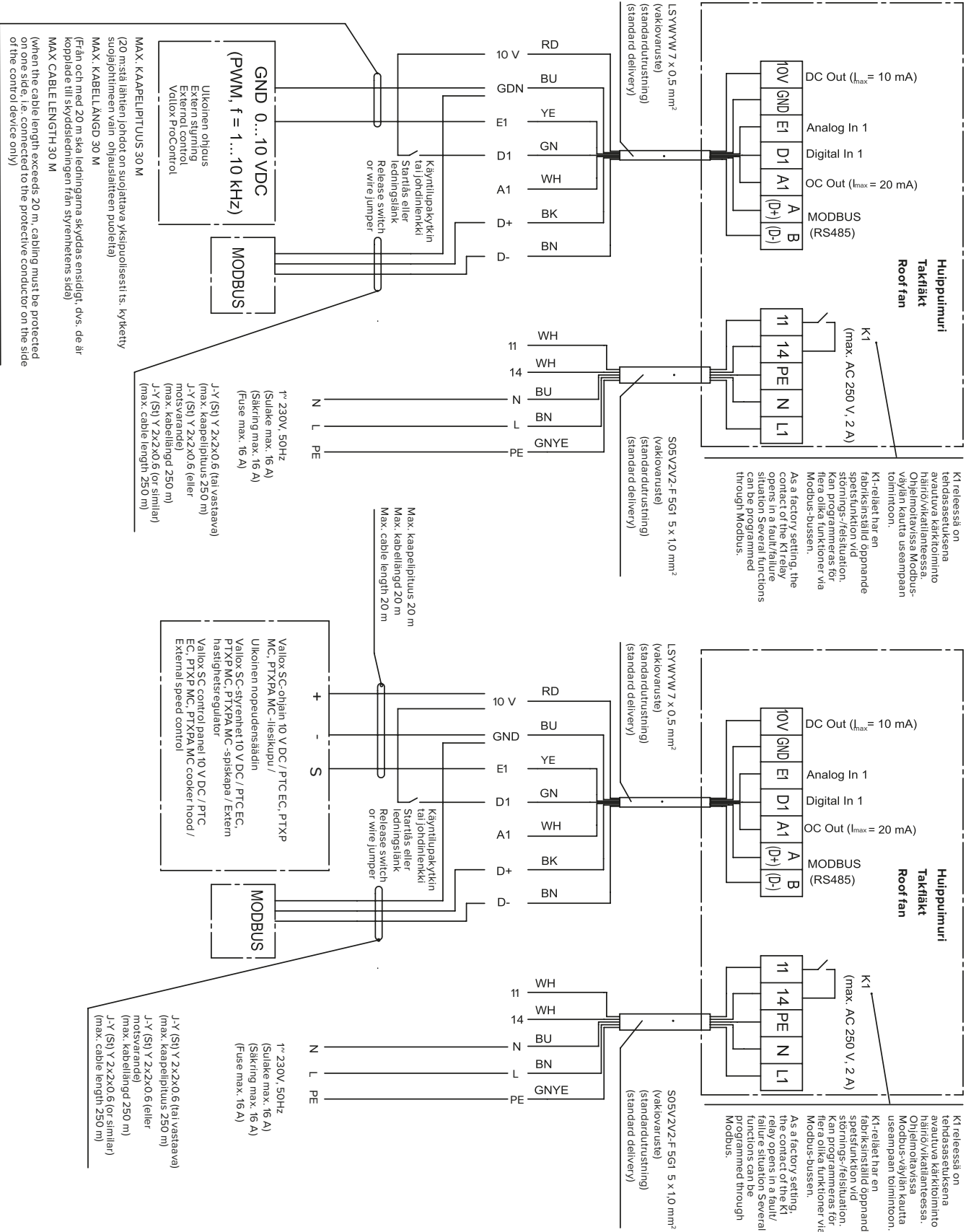
SÄHKÖKYTKENÄT | ELKOPPLINGAR | ELECTRICAL CONNECTIONS

VALLOX 25P-EC | 31P-EC

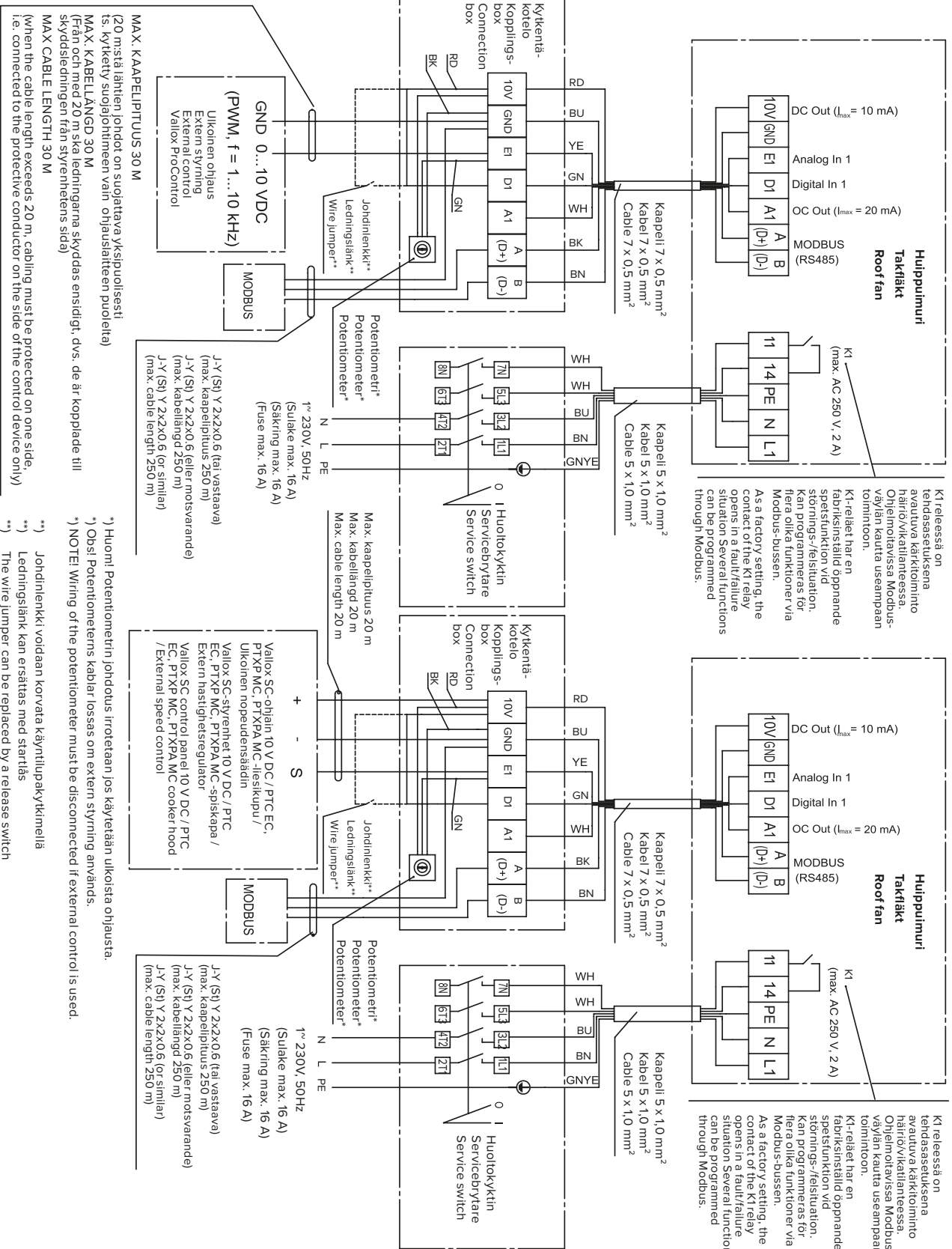
ULKOINEN OHJAUSJÄNNITEKYTKENTÄ

EXTERN STYRSPÄNNING ANSLUTNING

EXTERNAL CONTROL VOLTAGE CONNECTION

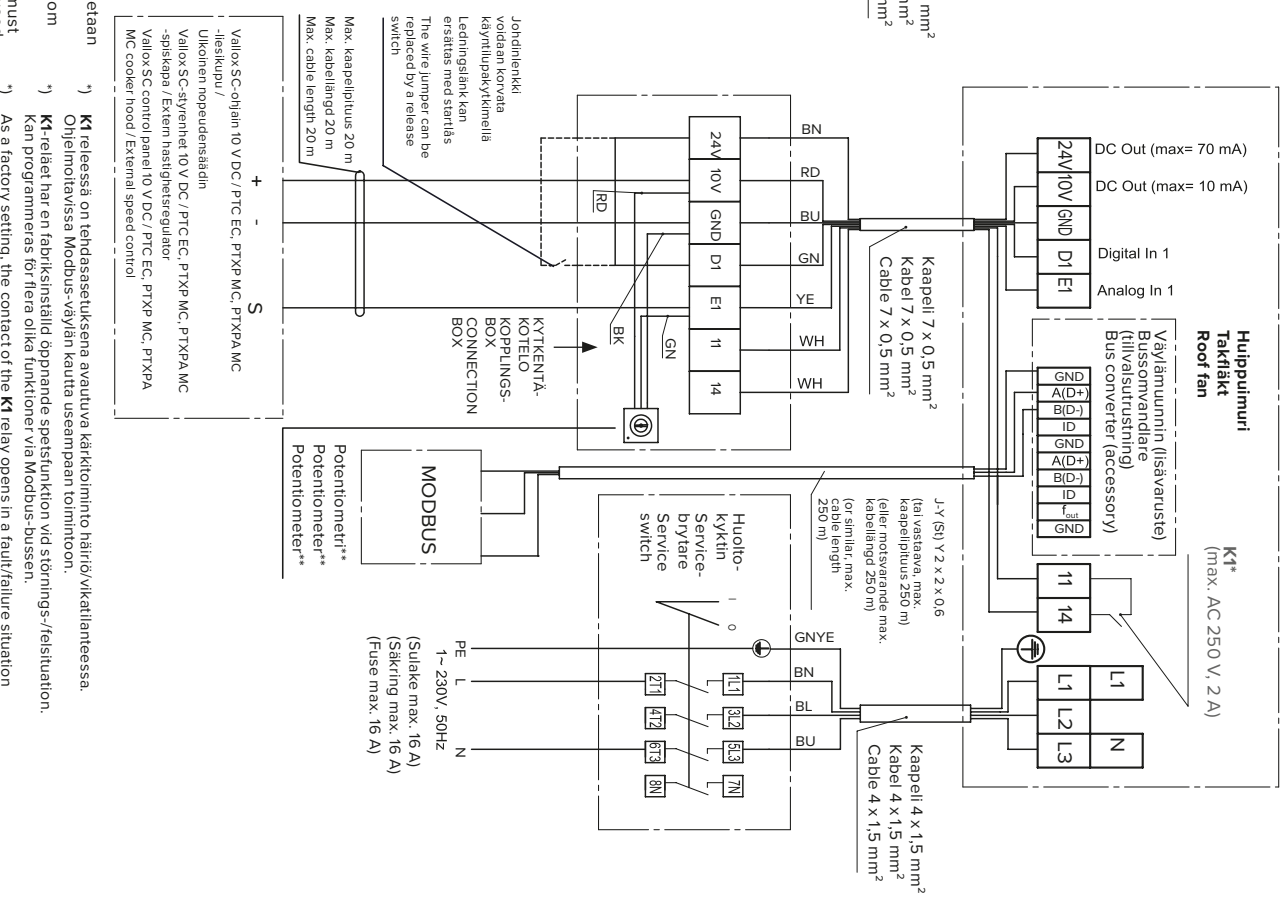
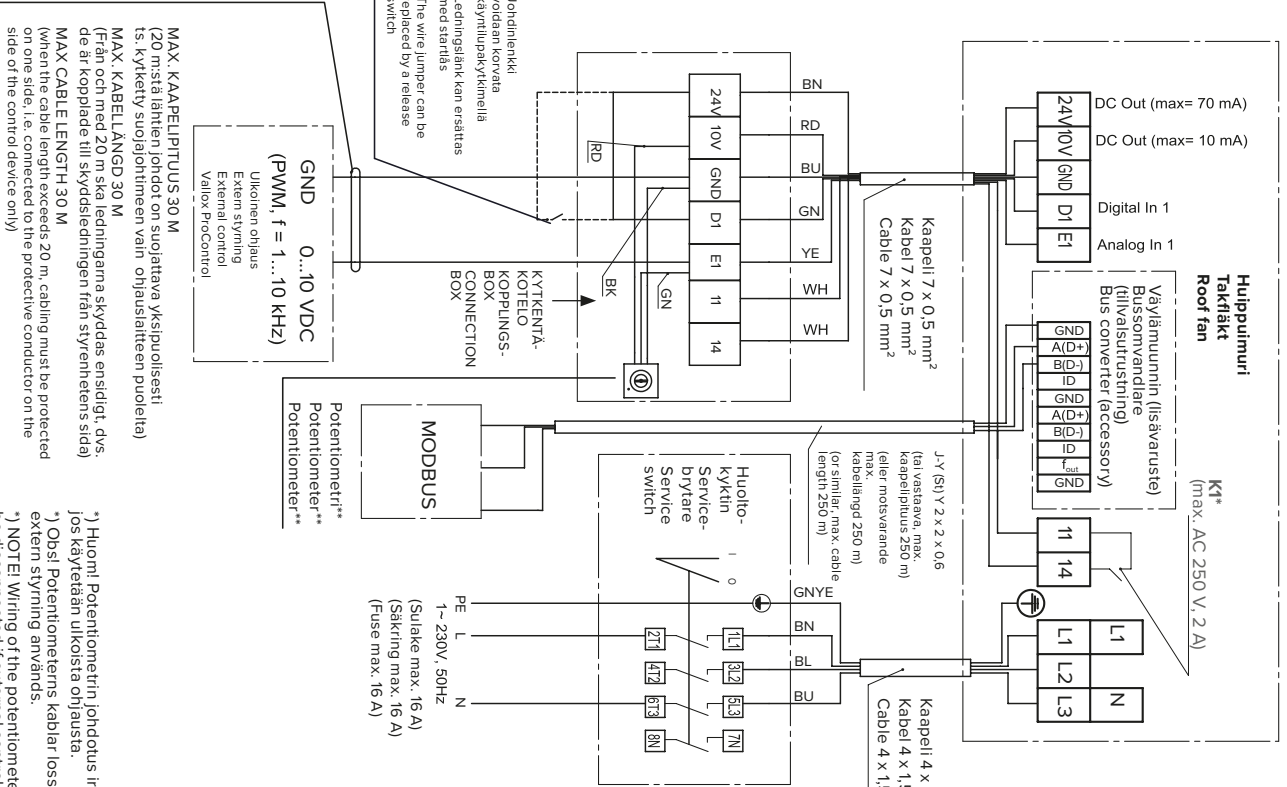


VALLOX 25P-ECH | 31P-ECH
 ULKOINEN OHJAUSJÄNNITEKYTKENTÄ
 EXTERN STYRSPÄNNING ANSLUTNING
 EXTERNAL CONTROL VOLTAGE CONNECTION



[†] Huornl Potentiometrin johdotus irrotetaan jos kåytetään ulkoista ohjausta.
[†] Obs! Potentiometrens kablar lossas om extern styrning anvånds.
^{**} NOTE! Wiring of the potentiometer must be disconnected if external control is used.
^{**} Johdlnenkkä voidaan korvata kåyttårupåkytkimellå
^{**} Ledningslånkk kan ersåttas med startås
^{**} The wire jumper can be replaced by a release switch

VALLOX 40P-ECH
 ULKOINEN OHJAUSJÄNNITEKYTKENTÄ
 EXTERN STYRSPÄNNING ANSLUTNING
 EXTERNAL CONTROL VOLTAGE CONNECTION



MAX. KAAPELIPITUUS 30 M
 (20 metriä lähtien johdot on suojattava yksipuolisesti
 ts. kytketty suojajohtimeen vain ohjauslaitteen puolelta)
 MAX. KABELLÄNGD 30 M
 (Från och med 20 m ska ledningarna skyddas ensidigt, dvs.
 de är kopplade till skyddsledningen från styrenhetens sida)
 MAX. CABLE LENGTH 30 M
 (When the cable length exceeds 20 m, cabling must be protected
 on one side, i.e. connected to the protective conductor on the
 side of the control device only)

*) Huomi! Potentioimetriin johdotus irrotetaan
 jos käytetään ulkoista ohjausta.
 *) Obs! Potentioimetris kablur lossas om
 extern styrning används.
 *) NOTE! Wiring of the potentiometer must
 be disconnected if external control is used.

Max. kaapelite pituus 20 m
 Max. kabellängd 20 m
 Max. cable length 20 m

*) K1 releessä on tehdasasetuksena avautuva kätkötoiminto häiriö/vikatilanteessa.
 Ohjeilmotavissa Modbus-väytlämmunnin kautta useamman toiminnon.
 *) K1-reläet har en fabriksinställd öppnande spektfunktion vid störnings-/felsituation.
 Kan programmeras för flera olika funktioner via Modbus-bussen.
 *) As a factory setting, the contact of the K1 relay opens in a fault/failure situation
 Several functions can be programmed through Modbus.

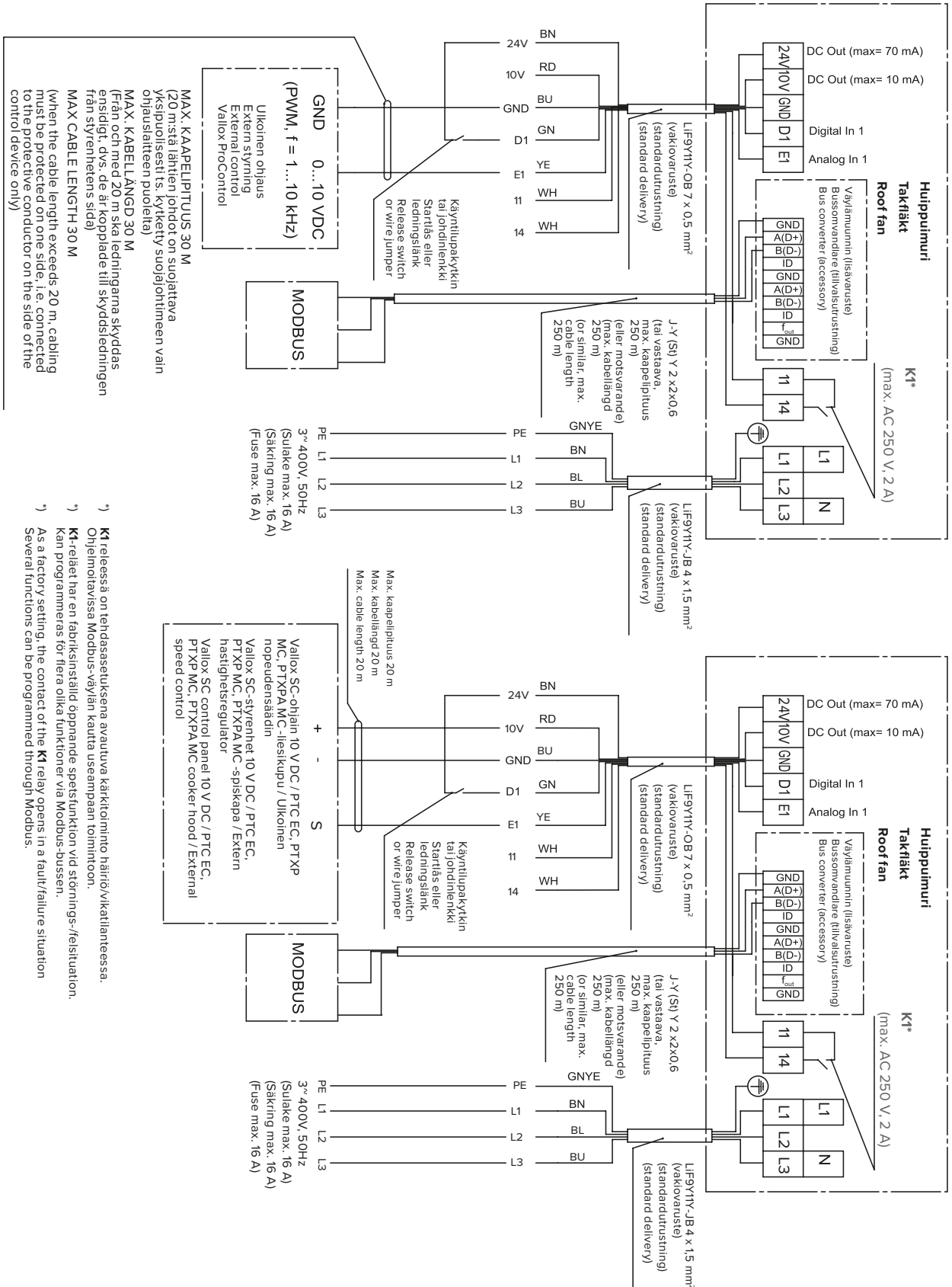
SÄHKÖKYTKENÄT | ELKOPPLINGAR | ELECTRICAL CONNECTIONS

VALLOX 50P-EC | 56P-EC

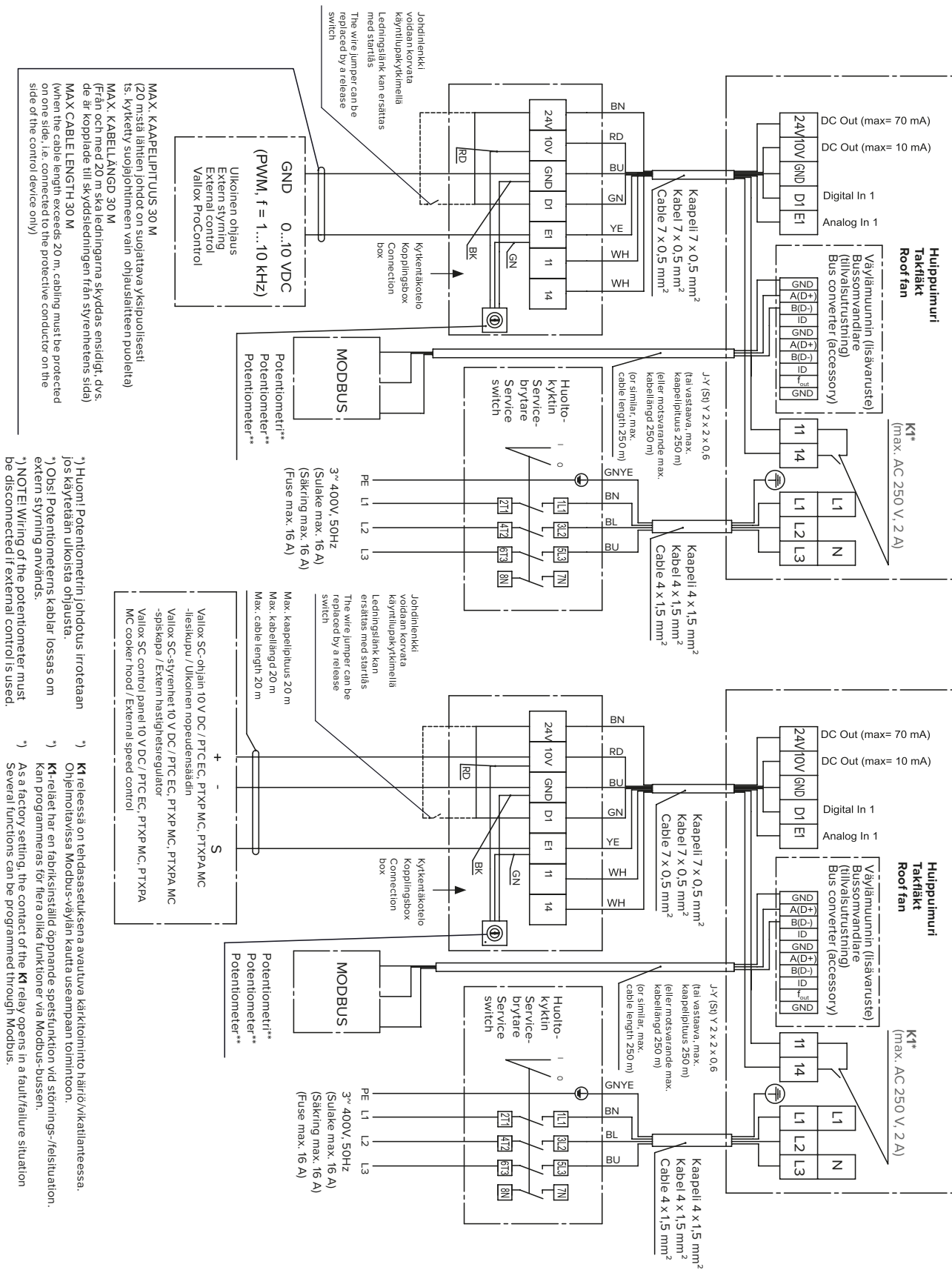
ULKOINEN OHJAUSJÄNNITEKYTKENTÄ

EXTERN STYRSPÄNNING ANSLUTNING

EXTERNAL CONTROL VOLTAGE CONNECTION



VALLOX 50P-ECH | 56P-ECH ULKOINEN OHJAUSJÄNNITEKYTKENTÄ EXTERN STYRSPÄNNING ANSLUTNING EXTERNAL CONTROL VOLTAGE CONNECTION



¹⁾ Huomi! Potentiometrin johdotus irrotetaan jos käytetään ulkoista ohjausta.
²⁾ Obs! Potentiometerens kablar lossas om extern styrning används.
³⁾ NOTE! Wiring of the potentiometer must be disconnected if external control is used.

¹⁾ K1 releessä on tehdasasetuksena avautuva kärkitoiminto häiriö/vikatilanteissa. Ohjelmoitavissa Modbus-väylien kautta useampaan toimintoon.
²⁾ K1-releät har en fabriksinställd öppnande spetsfunktion vid störnings-/felsituation. Kan programmeras för flera olika funktioner via Modbus-bussen.
³⁾ As a factory setting the contact of the K1 relay opens in a fault/trip situation. Several functions can be programmed through Modbus.

ASENNUS JA MITTAKUVAT | INSTALLATION OCH MÄTTSKISSER | INSTALLATION AND DIMENSIONS

ASENNUS

Imuria nostetaan vaipan sisäpuolella olevista korvakkeista. Nostettaessa on kiinnitettävä huomiota liinan nostokulmaan.

Nostoliinan kulman oltava pienempi kuin 50°

INSTALLATION

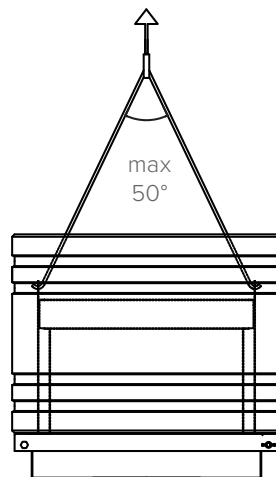
Fläkten lyfts i öglorna innanför manteln. Vid lyftning ska man beakta linans lyftvinkel.

Lyftlinans vinkel ska vara mindre än 50°

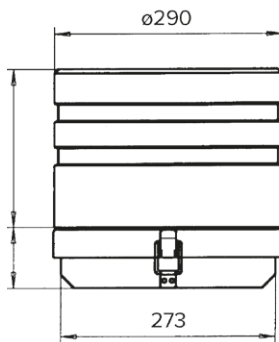
INSTALLATION

The roof fan is lifted from the lugs located on the inside of the enclosure. Attention should be paid to the lifting angle of the sling.

The lifting angle of the slings should be less than 50°.

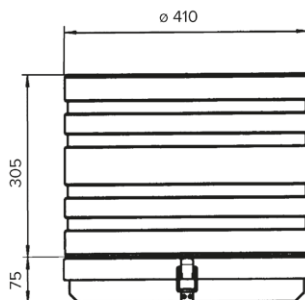


Vallox 15P-EC, Vallox 15P-ECH

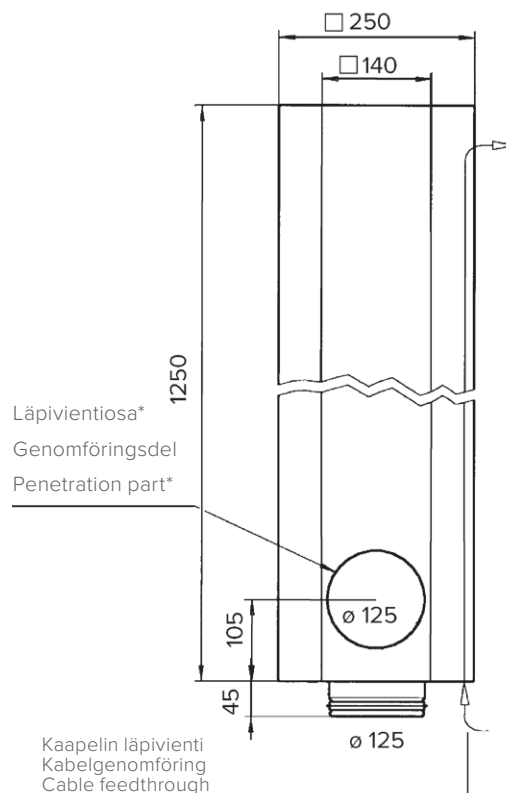


Vallox 20P-EC, Vallox 20P-ECH

Kipattava
Tippbar
Tilttable



Läpivientiosa Genomföringsdel Penetration part Vallox LPV 15

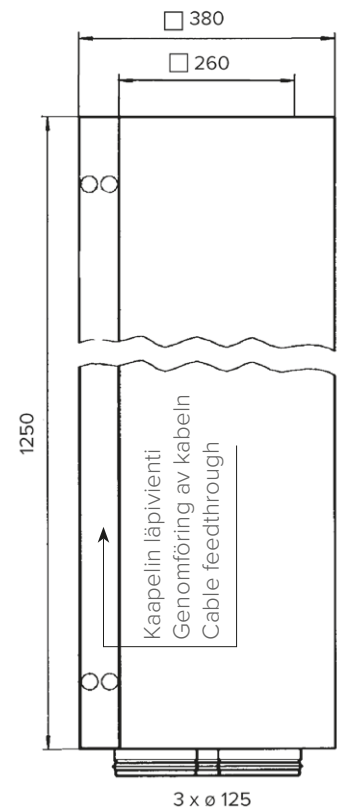


*) Läpivientiosan mukana toimitetaan myös irrallinen lähtökaulus (125 mm)

*) Med genomföringsdelen levereras också en separat utgångskrage (125 mm)

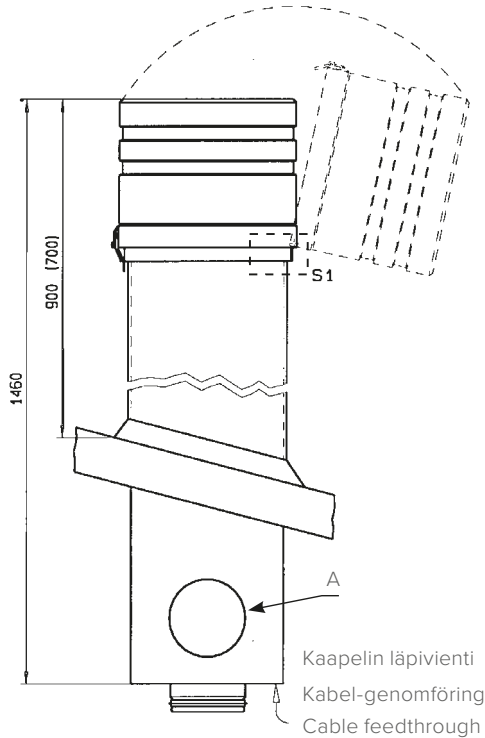
*) A separate outlet collar (125 mm) is delivered with the penetration part

Läpivientiosa Genomföringsdel Penetration part Vallox LPV 20



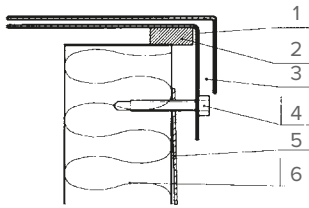
ASENNUS JA MITTAKUVAT | INSTALLATION OCH
MÄTTSKISSER | INSTALLATION AND DIMENSIONS

Läpiviennin asennus
Installation av genomföringen
Installation of the penetration
Vallox 15P-EC, Vallox 15P-ECH
+ Vallox LPV 15



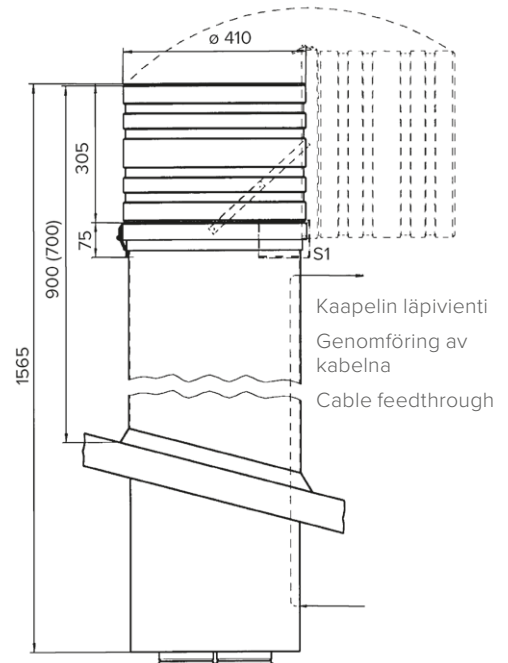
- A Läpivientiosan mukana toimitetaan myös irrallinen lähtökaulus (125 mm)
- A Med genomföringsdelen levereras också en separat utgångskrage (125 mm)
- A A separate outlet collar (125 mm) is delivered with the penetration part

Vallox 15P-EC,
Vallox 15P-ECH,
Vallox 20P-EC,
Vallox 20P-ECH
S1 imurin ja katto-
läpiviennin kiinnitys
Installation av S1 fläkten och
takgenomföringen
Fastening of the S1 roof fan and the
roof penetration

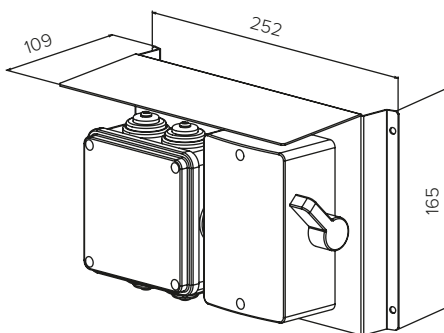


1. Huippumuri
Takfläkt
Roof fan
2. Tiiviste
Tätning
Seal
3. Saranapiste
Upphängningspunkt
Pivot point
4. Poraruuvi
Borrskruv
Self drilling screw
4.2x38 mm
5. Verhouslevy
Beklädningsskiva
Cover plate
6. Kattoläpiviennin eristys
Isolering av takgenomföringen
Insulation of the roof penetration

Läpiviennin asennus
Installation av genomföringen
Installation of the penetration
Vallox 20P-EC, Vallox 20P-ECH
+ Vallox LPV 20



Huoltokytin
Servicebrytare
Maintenance switch
Vallox 15P-ECH...56P-ECH



ASENNUS JA MITTAKUVAT | INSTALLATION OCH MÅTTSKISSER | INSTALLATION AND DIMENSIONS

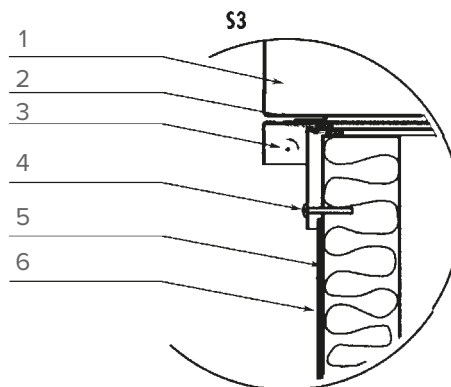
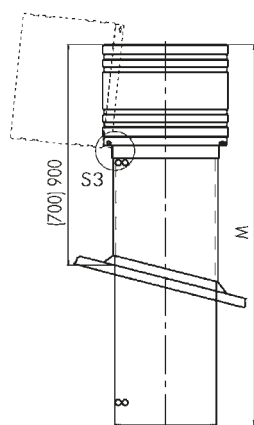
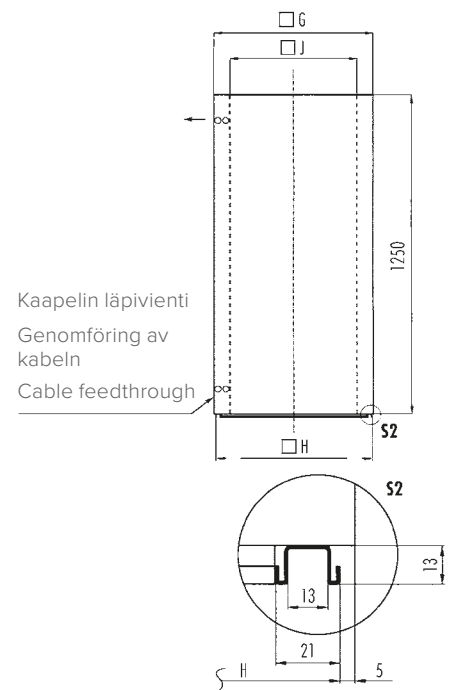
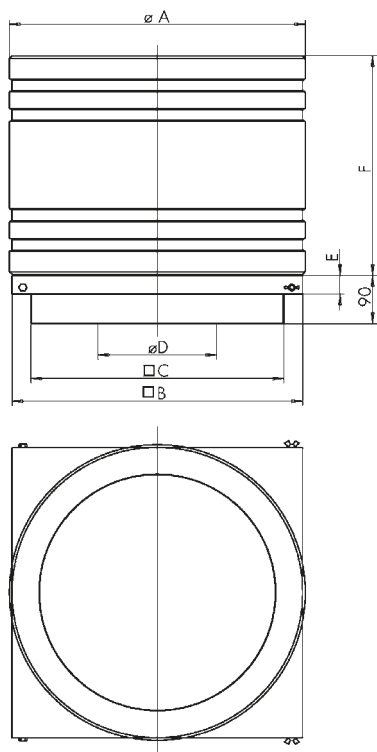
Mitta- ja asennuskuvat

Mått- och installationsbilder

Dimensional and installation illustrations

Vallox 23P-EC...Vallox 56P-EC, Vallox 23P-ECH...Vallox 56P-ECH

	A	B	C	D	E	F	G	H	J	M
23P-EC, 23P-ECH, 25P-EC, 25P-ECH	550	540	467	202	35	395	445	435	320	1645
31P-EC, 31P-ECH	650	640	567	250	35	450	545	535	420	1700
40P-EC, 40P-ECH	720	710	637	325	35	470	620	610	490	1720
50P-EC, 50P-ECH	870	860	777	410	50	590	760	750	630	1840
56P-EC, 56P-ECH	1020	1010	927	459	50	620	910	900	780	1870

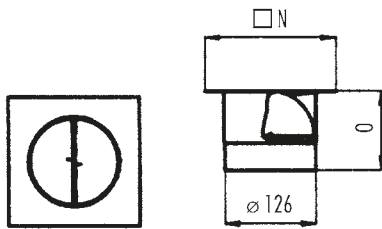


1. Huippumuri
Takfläkt
Roof fan
2. Tiivisteet
Tätningar
Seals
3. Imurin kippausakseli
Fläktens tippaxel
Tilting axis of the extractor
4. Poraruuvi
Borrskruv
Self drilling screw
4,2x38 mm
5. Kattoläpivihti
Takgenomföring
Ceiling feed-through
6. Verhouslevy
Beklädningsskiva
Cladding board

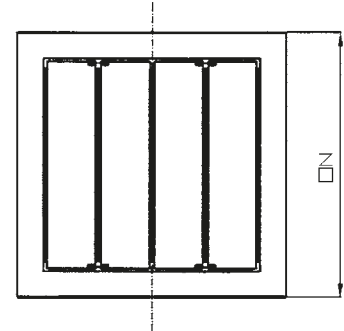
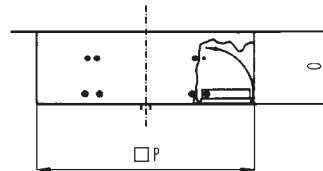
ASENNUS JA MITTAKUVAT | INSTALLATION OCH MÅTTSKISSER | INSTALLATION AND DIMENSIONS

Alipainepeltien mittakuvat
Måttbilder på undertrycksspjäll
Dimensional illustrations of underpressure dampers
Vallox 15P-EC...56P-EC, Vallox 15P-ECH...56P-ECH

Vallox 15P



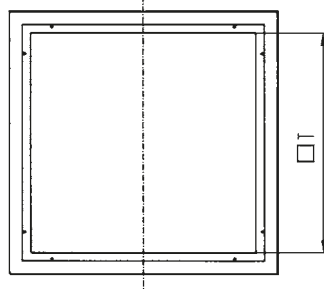
Vallox 20P...56P



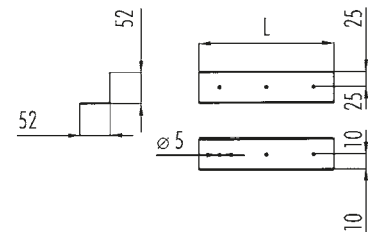
Alipainepelti Undertrycksspjäll Underpressure damper	N	O	P
Vallox APP 15	180	110	125
Vallox APP 20	350	135	240
Vallox APP 25 (23)	420	166	308
Vallox APP 31	520	140	410
Vallox APP 40	590	160	480
Vallox APP 50	730	190	620
Vallox APP 56	870	230	770

Asennuskehysten ja asennuskulmien mittakuvat
Måttbilder på installationsramar och installationsvinklar
Dimensional illustrations of mounting frames and corner mounts.
Vallox 15P-EC...56P-EC, Vallox 15P-ECH...56P-ECH

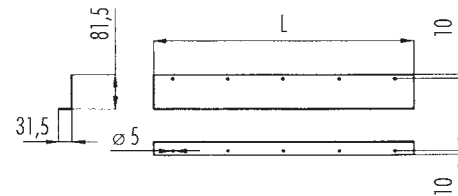
Asennuskehykset
Installationsramar
Mounting frame
Vallox 15P...56P



Asennuskulma
Installationsvinkel
Installation angle
Vallox 15P



Asennuskulma
Installationsvinkel
Installation angle
Vallox 20P...56P



Asennuskehys Installationsram Mounting frame	T	U	L
Vallox AK 15	160	260	230
Vallox AK 20	290	390	375
Vallox AK 25 (23)	360	460	440
Vallox AK 31	450	560	540
Vallox AK 40	530	630	610
Vallox AK 50	670	770	750
Vallox AK 56	820	920	900

Varmista asennuskehysten asennuksen yhteydessä, että se tiivistyy asennettaviin pintoihin. Käytä tarvittaessa tiivistysmassaa.

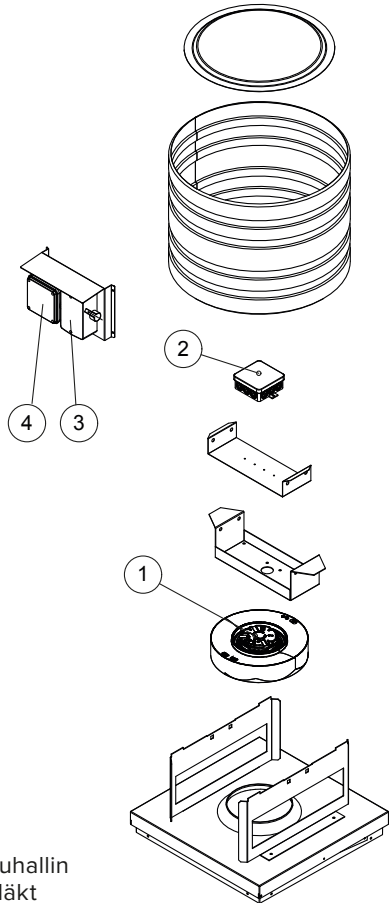
Vid installering av installationsramen ska du se till att ramen blir tät mot installeringsytorna. Använd tätningssmassa vid behov.

When installing the mounting frame, ensure that the surfaces to be installed are firmly fixed in place. Use a sealing compound where required.

**ASENNUS JA MITTAKUVAT | INSTALLATION OCH
MÅTTSKISSER | INSTALLATION AND DIMENSIONS**

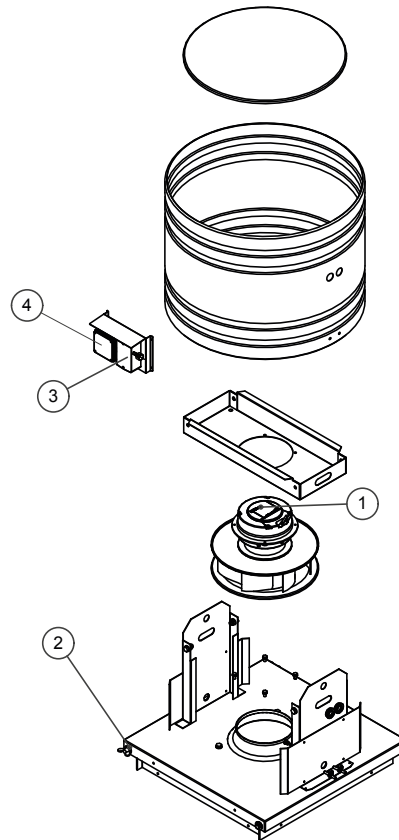
Rakennekuvat | Konstruktionsbilder | Structural drawings

Vallox 15P-EC, Vallox 15P-ECH,
Vallox 20P-EC, Vallox 20P-ECH



1. Puhallin
Fläkt
Fan
- 15P-EC, 15P-ECH = EBM R3G 190
- 20P-EC, 20P-ECH = EBM R3G 220
2. Kyt Kentäkotelo
Kopplingsbox
Connection box
- 15P-EC, 20P-EC
- 15P-ECH, 20P-ECH
3. Huoltokytin
Servicebrytare
Service switch
- 15P-ECH, 20P-ECH
4. Kyt Kentäkotelo
Kopplingsbox
Connection box
- 15P-ECH, 20P-ECH

Vallox 23P-EC...56P-EC,
Vallox 23P-ECH...56P-ECH



- | | |
|--|--|
| <ol style="list-style-type: none"> 1. Puhallin
Fläkt
Fan
- 23P-EC, 23P-ECH = RH25V
- 25P-EC, 25P-ECH = RH25C
- 31P-EC, 31P-ECH = RH31V
- 40P-EC, 40P-ECH = RH40V
- 50P-EC, 50P-ECH = RH50V
- 56P-EC, 56P-ECH = RH56V 2. Tärinänvaimennin
Vibrationsisolator
Vibration damper
- 23P-EC...40P-EC,
23P-ECH...40P-ECH = \varnothing 26 mm
- 50P-EC...56P-EC,
50P-ECH...56P-ECH = \varnothing 36 mm | <ol style="list-style-type: none"> 3. Huoltokytin
Servicebrytare
Service switch
- 23P-ECH...56P-ECH 4. Kyt Kentäkotelo
Kopplingsbox
Connection box
- 25P-ECH...56P-ECH |
|--|--|

TIETOVAATIMUKSET								
Mallitunniste	1104700 Vallox 15P-EC, 4104149 Vallox 15P-ECH	1104800 Vallox 20P-EC, 4104177 Vallox 20P-ECH	4104817 Vallox 23P-EC, 4105475 Vallox 23P-ECH	1106300 Vallox 25P-EC, 4104679 Vallox 25P-ECH	1106400 Vallox 31P-EC, 4104189 Vallox 31P-ECH	1106500 Vallox 40P-EC, 4104263 Vallox 40P-ECH	1106600 Vallox 50P-EC, 4104434 Vallox 50P-ECH	1106700 Vallox 56P-EC, 4104564 Vallox 56P-ECH
Ilmanvaihtokoneen luokittelu	Muuhun kuin asuinrakennukseen tarkoitettu ilmanvaihtokone, yksi-ilmavirtainen							
Ohjaustyyppi	Moninopeus-ohjaus	Moninopeus-ohjaus	Moninopeus-ohjaus	Moninopeus-ohjaus	Moninopeus-ohjaus	Moninopeus-ohjaus	Moninopeus-ohjaus	Moninopeus-ohjaus
Lämmöntalteenottojärjestelmä	Ei ole	Ei ole	Ei ole	Ei ole	Ei ole	Ei ole	Ei ole	Ei ole
Lämmöntalteenoton lämpötilahyötysuhde	Ei sovelleta	Ei sovelleta	Ei sovelleta	Ei sovelleta	Ei sovelleta	Ei sovelleta	Ei sovelleta	Ei sovelleta
Nimellisilmavirta	0,145 m ³ /s	0,180 m ³ /s	0,36 m ³ /s	0,69 m ³ /s	0,78 m ³ /s	1,27 m ³ /s	1,97 m ³ /s	2,44 m ³ /s
Sähkön nimellisottoheho	0,08 kW	0,08 kW	0,16 kW	0,39 kW	0,32 kW	0,60 kW	1,05 kW	1,24 kW
SFPint (sisäinen ominaissähköteho)	Ei sovelleta	Ei sovelleta	Ei sovelleta	Ei sovelleta	Ei sovelleta	Ei sovelleta	Ei sovelleta	Ei sovelleta
Otsapintanopeus	7,39 m/s	2,66 m/s	3,53 m/s	6,74 m/s	4,4 m/s	5,3 m/s	5,0 m/s	4,0 m/s
Ulkoisen nimellisipaine	100 Pa	100 Pa	100 Pa	100 Pa	100 Pa	100 Pa	100 Pa	100 Pa
Sisäinen painehäviö	100 Pa	100 Pa	100 Pa	100 Pa	100 Pa	100 Pa	100 Pa	100 Pa
Puhaltimien staattinen hyötysuhde	45,6 %	44,6 %	56,9 %	67,3 %	63,5 %	61,7 %	61,8 %	63,5 %
Ulkoisen enimmäisvuoto	Ei sovelleta	Ei sovelleta	Ei sovelleta	Ei sovelleta	Ei sovelleta	Ei sovelleta	Ei sovelleta	Ei sovelleta
Sisäinen enimmäisvuoto	Ei sovelleta	Ei sovelleta	Ei sovelleta	Ei sovelleta	Ei sovelleta	Ei sovelleta	Ei sovelleta	Ei sovelleta
Suodattimien energiatehokkuus	Ei ole	Ei ole	Ei ole	Ei ole	Ei ole	Ei ole	Ei ole	Ei ole
Suodattimien vaihtotarve	Ei sovelleta	Ei sovelleta	Ei sovelleta	Ei sovelleta	Ei sovelleta	Ei sovelleta	Ei sovelleta	Ei sovelleta
Vaipan äänitehotaso	Ei sovelleta	Ei sovelleta	Ei sovelleta	Ei sovelleta	Ei sovelleta	Ei sovelleta	Ei sovelleta	Ei sovelleta
Esiensennus-, purku- ja irrotusohjeet	www.vallox.com	www.vallox.com	www.vallox.com	www.vallox.com	www.vallox.com	www.vallox.com	www.vallox.com	www.vallox.com

INFORMATIONSKRAV								
Modellbeteckning	1104700 Vallox 15P-EC, 4104149 Vallox 15P-ECH	1104800 Vallox 20P-EC, 4104177 Vallox 20P-ECH	4104817 Vallox 23P-EC, 4105475 Vallox 23P-ECH	1106300 Vallox 25P-EC, 4104679 Vallox 25P-ECH	1106400 Vallox 31P-EC, 4104189 Vallox 31P-ECH	1106500 Vallox 40P-EC, 4104263 Vallox 40P-ECH	1106600 Vallox 50P-EC, 4104434 Vallox 50P-ECH	1106700 Vallox 56P-EC, 4104564 Vallox 56P-ECH
Klassificering av ventilationsaggregatet	Ventilationsaggregat som är avsett för annat än bostadshus, med en luftström							
Styrningstyp	Stegvis varv- talsregulator	Stegvis varv- talsregulator	Stegvis varv- talsregulator	Stegvis varv- talsregulator	Stegvis varv- talsregulator	Stegvis varv- talsregulator	Stegvis varv- talsregulator	Stegvis varv- talsregulator
Värmeåtervinnings-system	Finns inte	Finns inte	Finns inte	Finns inte	Finns inte	Finns inte	Finns inte	Finns inte
Termisk verkningsgrad för värmeåtervinnings-system	Tillämpas inte	Tillämpas inte	Tillämpas inte	Tillämpas inte	Tillämpas inte	Tillämpas inte	Tillämpas inte	Tillämpas inte
Nominellt flöde	0,145 m ³ /s	0,180 m ³ /s	0,36 m ³ /s	0,69 m ³ /s	0,78 m ³ /s	1,27 m ³ /s	1,97 m ³ /s	2,44 m ³ /s
Nominell elektrisk tillförd effekt	0,08 kW	0,08 kW	0,16 kW	0,39 kW	0,32 kW	0,60 kW	1,05 kW	1,24 kW
SFPint (intern specifik effekt)	Tillämpas inte	Tillämpas inte	Tillämpas inte	Tillämpas inte	Tillämpas inte	Tillämpas inte	Tillämpas inte	Tillämpas inte
Anströmningshastighet	7,39 m/s	2,66 m/s	3,53 m/s	6,74 m/s	4,4 m/s	5,3 m/s	5,0 m/s	4,0 m/s
Nominellt yttre tryck	100 Pa	100 Pa	100 Pa	100 Pa	100 Pa	100 Pa	100 Pa	100 Pa
Internt tryckfall	100 Pa	100 Pa	100 Pa	100 Pa	100 Pa	100 Pa	100 Pa	100 Pa
Statisk verkningsgrad för fläktar	45,6 %	44,6 %	56,9 %	67,3 %	63,5 %	61,7 %	61,8 %	63,5 %
Maximal yttre läckfaktor	Tillämpas inte	Tillämpas inte	Tillämpas inte	Tillämpas inte	Tillämpas inte	Tillämpas inte	Tillämpas inte	Tillämpas inte
Maximal inre läckfaktor	Tillämpas inte	Tillämpas inte	Tillämpas inte	Tillämpas inte	Tillämpas inte	Tillämpas inte	Tillämpas inte	Tillämpas inte
Energiprestanda för filter	Finns inte	Finns inte	Finns inte	Finns inte	Finns inte	Finns inte	Finns inte	Finns inte
Behov av filterbyte	Tillämpas inte	Tillämpas inte	Tillämpas inte	Tillämpas inte	Tillämpas inte	Tillämpas inte	Tillämpas inte	Tillämpas inte
Ljudeffektnivå	Tillämpas inte	Tillämpas inte	Tillämpas inte	Tillämpas inte	Tillämpas inte	Tillämpas inte	Tillämpas inte	Tillämpas inte
Anvisningar för provmontering, demontering och löstagning	www.vallox.com	www.vallox.com	www.vallox.com	www.vallox.com	www.vallox.com	www.vallox.com	www.vallox.com	www.vallox.com

INFORMATION REQUIREMENTS								
Model ID	1104700 Vallox 15P-EC, 4104149 Vallox 15P-ECH	1104800 Vallox 20P-EC, 4104177 Vallox 20P-ECH	4104817 Vallox 23P-EC, 4105475 Vallox 23P-ECH	1106300 Vallox 25P-EC, 4104679 Vallox 25P-ECH	1106400 Vallox 31P-EC, 4104189 Vallox 31P-ECH	1106500 Vallox 40P-EC, 4104263 Vallox 40P-ECH	1106600 Vallox 50P-EC, 4104434 Vallox 50P-ECH	1106700 Vallox 56P-EC, 4104564 Vallox 56P-ECH
Classification of the ventilation unit	A ventilation unit designed for other than residential buildings, single airflow							
Control type	Multi-speed control	Multi-speed control	Multi-speed control	Multi-speed control	Multi-speed control	Multi-speed control	Multi-speed control	Multi-speed control
Heat recovery system	None	None	None	None	None	None	None	None
Temperature efficiency of heat recovery	Not applicable	Not applicable	Not applicable	Not applicable	Not applicable	Not applicable	Not applicable	Not applicable
Rated airflow	0.145 m ³ /s	0.180 m ³ /s	0.36 m ³ /s	0.69 m ³ /s	0.78 m ³ /s	1.27 m ³ /s	1.97 m ³ /s	2.44 m ³ /s
Rated input power	0.08 kW	0.08 kW	0.16 kW	0.39 kW	0.32 kW	0.60 kW	1.05 kW	1.24 kW
SFPint (internal specific fan power)	Not applicable	Not applicable	Not applicable	Not applicable	Not applicable	Not applicable	Not applicable	Not applicable
Face velocity	7.39 m/s	2.66 m/s	3.53 m/s	6.74 m/s	4.4 m/s	5.3 m/s	5.0 m/s	4.0 m/s
External rated pressure	100 Pa	100 Pa	100 Pa	100 Pa	100 Pa	100 Pa	100 Pa	100 Pa
Internal pressure drop	100 Pa	100 Pa	100 Pa	100 Pa	100 Pa	100 Pa	100 Pa	100 Pa
Statistic efficiency of the fans	45.6%	44.6%	56.9%	67.3%	63.5%	61.7%	61.8%	63.5%
Maximum external leak	Not applicable	Not applicable	Not applicable	Not applicable	Not applicable	Not applicable	Not applicable	Not applicable
Maximum internal leak	Not applicable	Not applicable	Not applicable	Not applicable	Not applicable	Not applicable	Not applicable	Not applicable
Energy-efficiency of filters	None	None	None	None	None	None	None	None
Filter replacement need	Not applicable	Not applicable	Not applicable	Not applicable	Not applicable	Not applicable	Not applicable	Not applicable
Noise level of the enclosure	Not applicable	Not applicable	Not applicable	Not applicable	Not applicable	Not applicable	Not applicable	Not applicable
Preliminary installation, demolition, and removal instructions	www.vallox.com	www.vallox.com	www.vallox.com	www.vallox.com	www.vallox.com	www.vallox.com	www.vallox.com	www.vallox.com

VALLOX

www.vallox.com

Vallox Oy | Myllykyläntie 9-11 | 32200 LOIMAA | FINLAND
Customer Service +358 10 7732 200 | Aftersales +358 10 7732 270

© Vallox Oy - All rights reserved

D2438/8.1.2019/PDF