

# ASENNUSOHJE

## INSTALLATION INSTRUCTIONS

### Cajon G2

#### FI

##### VAROITUS

- Turvallisuussyistä vain pätevä sähköalan ammattilainen saa suorittaa asennuksen, huollon tai tarkastuksen näiden ohjeiden mukaisesti.
- Kytke virta pois ennen asennusta tai huoltoa.
- Tuotetakuu on voimassa vain, kun liitäntä verkkovirtaan tapahtuu käyttämällä yhteensopivaa Winled-liitäntälaitetta. Valmistaja ei vastaa, jos valaisinta käytetään väärin.

##### INFO

- Näiden valaisimien valonlähde ei ole käyttäjän vaihdettavissa. Kun valaisin sammuu, koko valaisin on poistettava käytöstä.
- Nämä ohjeet tulee säilyttää ja luovuttaa valaisimen käyttäjälle.

##### KUVAT

- [www.winled.fi](http://www.winled.fi) -sivustolta löydät valonjakokuvat, mittakuvat, tekniset tiedot sekä tämän asennusohjeen sähköisessä muodossa.

#### EN

##### WARNING

- For safety reasons, only a qualified electrician may perform the installation, maintenance, or inspection in accordance with these instructions.
- Switch the power off before installation or maintenance.
- The product warranty is only valid when the connection to the mains current is carried out using a compatible Winled LED-driver. The manufacturer is not responsible for incorrect use of the luminaire.

##### INFO

- The light source of this luminaire cannot be replaced. When the luminaire no longer works, it has to be decommissioned.
- These instructions must be kept and handed over to the user of the luminaire.

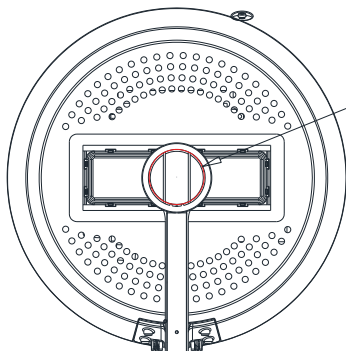
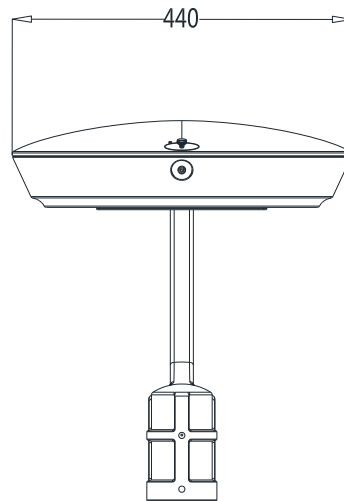
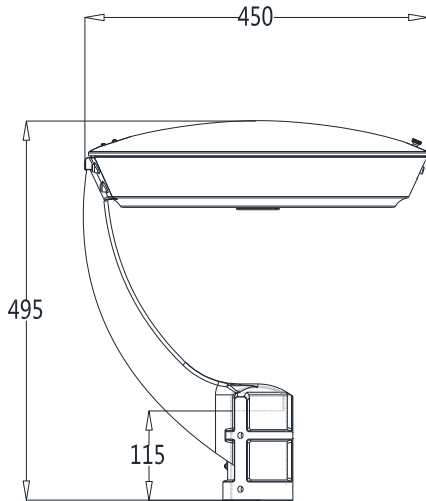
##### FIGURES

- Via the [winled.fi](http://winled.fi) website, you can find the luminous intensity distribution diagrams, dimension diagrams, technical specifications, and installation instructions in electronic format.



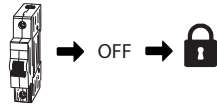
## Mittakuvat

### Dimensions



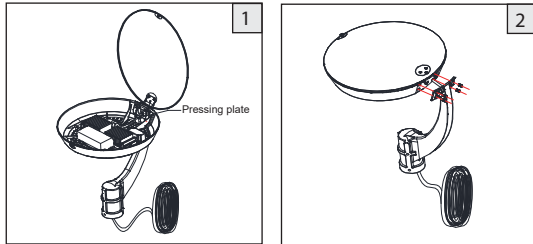
Pylväsasennus / Mounting Diameter  $\varnothing$  60mm.  
Asennussyvyys / Mounting Depth 112-122mm.

# ASENNUSOHJE INSTALLATION INSTRUCTIONS Cajon G2



**FI** Ennen asennusta tai huoltoa kytke valaisinryhmä irti sähköverkosta ja varmista, ettei kukaan pääse kytkemään sitä takaisin asennuksen aikana.

**EN** Before installation or maintenance, disconnect the luminaire from the electrical network and make sure that no one can switch the power back on during the installation.



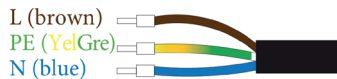
**FI** 1. Avaa valaisimen kansi, löysennä kaapelikiinnike ja vedä kaapeli rungon läpi valaisimen virtalähteelle. Tee vedonpoisto kiristämällä kaapelikiinnike.

2. Kiinnitä valaisinosa kiinni jalustaan mukana tulevilla ruuveilla.

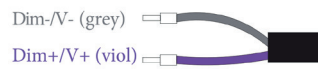
**EN** 1. Open the top cover, loosen the cable clip, and pull the cable from the bent arm into the casing. Then tighten up the cable clip to fixate the cable.

2. Fix the bent arm to the luminaire body with four M6x20 hex screws. Assembly finished.

## VERKKOKYTKENTÄ MAINS CONNECTION



## DALI/1-10V KYTKENTÄ DALI/1-10V CONNECTION

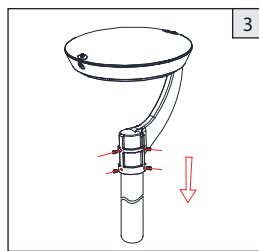


**FI** Kytke liitäntäkaapeli ja ohjauskaapeli merkintöjen mukaisesti.

Huom! Valaisimessa on kiinteä liitäntäkaapeli, joka pitää rasioida ja liittää verkkovirtaan asianmukaisilla tarvikkeilla, esim. ABB kalvorasiolla ja Wago liittimillä.

Connect the mains cable and the control cable in accordance to the markings.

**EN** Note! The luminaire is equipped with a fixed connection cable that must be placed inside an enclosure and connected to the mains current using suitable accessories, such as a ABB membrane seal junction box and Wago connectors.



**FI** Laita valaisin valaisinpylvääseen ja kiristä ruuvit.

**EN** Mount the fixture onto a post, and tighten up the screws. Installation finished



**FI** Kytke virta päälle ja tarkasta toiminta.

**EN** Switch on the power and check the functionality of the luminaire.