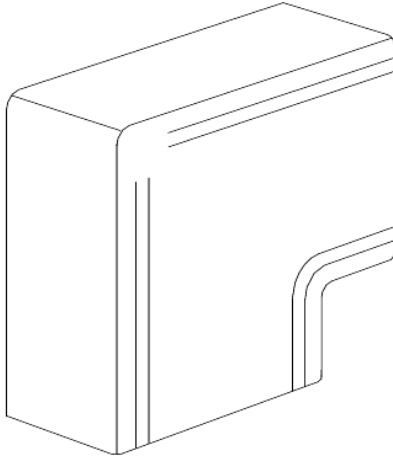


## Tuotetietolehti

### Ominaisuudet

5427195

Thorsman TIR+ LS20060 Pystykulma 90° Ylös/  
Alas valkoinen



### Tuotetiedot

Tuoteryhmä	Thorsman
Tuotenimi	Thorsman TIR+
Tuote tai komponentti tyyppi	Taivutus 90°
Värisävy	Valkoinen (RAL 9010)
Määrä per pakkaus	Setti 1 kpl

### Täydentävät tiedot

Kourun materiaali	Muovi
Kourun mitat	200 x 60 mm
Kiinnitystapa	Pikakiinnitteinen
Materiaali	ABS (akrylinitriilibutadieenistyreeni)
Pituus	63 mm
Korkeus	205 mm
Leveys	250 mm

### Ympäristötiedot

Standardit	EN 50085
Ympäristön lämpötila käytettäessä	-25...60 °C
IP suojaluokka	IP40

### Tuotteen ympäristötiedot

Ympäristövaatimusten tila	Green Premium -tuote
REACH-asetus	<a href="#">REACH-ilmoitus</a>
REACH-asetuksen mukaisesti ei SVHC-aineita	Kyllä
EU:n RoHS-direktiivi	Proaktiivinen vaatimustenmukaisuus (tuote ei kuulu EU:n RoHS-direktiivin piiriin) <a href="#">EU:n RoHS-ilmoitus</a>
Ei myrkyllisiä raskasmetalleja	Kyllä
Ei elohopeaa	Kyllä
RoHS-vapautuksen tiedot	<a href="#">Kyllä</a>
Kiinan RoHS-säädökset	<a href="#">Kiinan RoHS-ilmoitus</a>
Ympäristöilmoitus	<a href="#">Tuotteen Ympäristöprofiili</a>

### Takuu

Takuu	18 months
-------	-----------