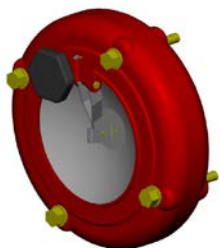
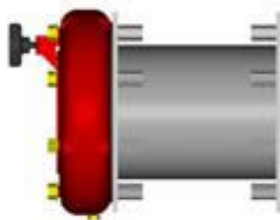


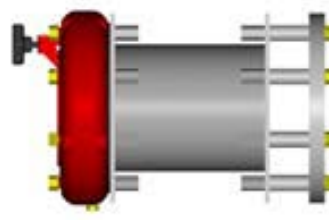
YLIPAINEVENTTIILI YV- 1 S1, S2 ja S3-LUOKKA



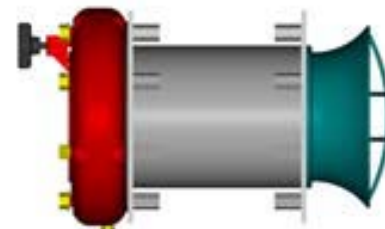
YV-1



YV-1 asennettuna
läpivientiputkeen



YV-1 ja sirpalesuoja
SS-1 (EG091)



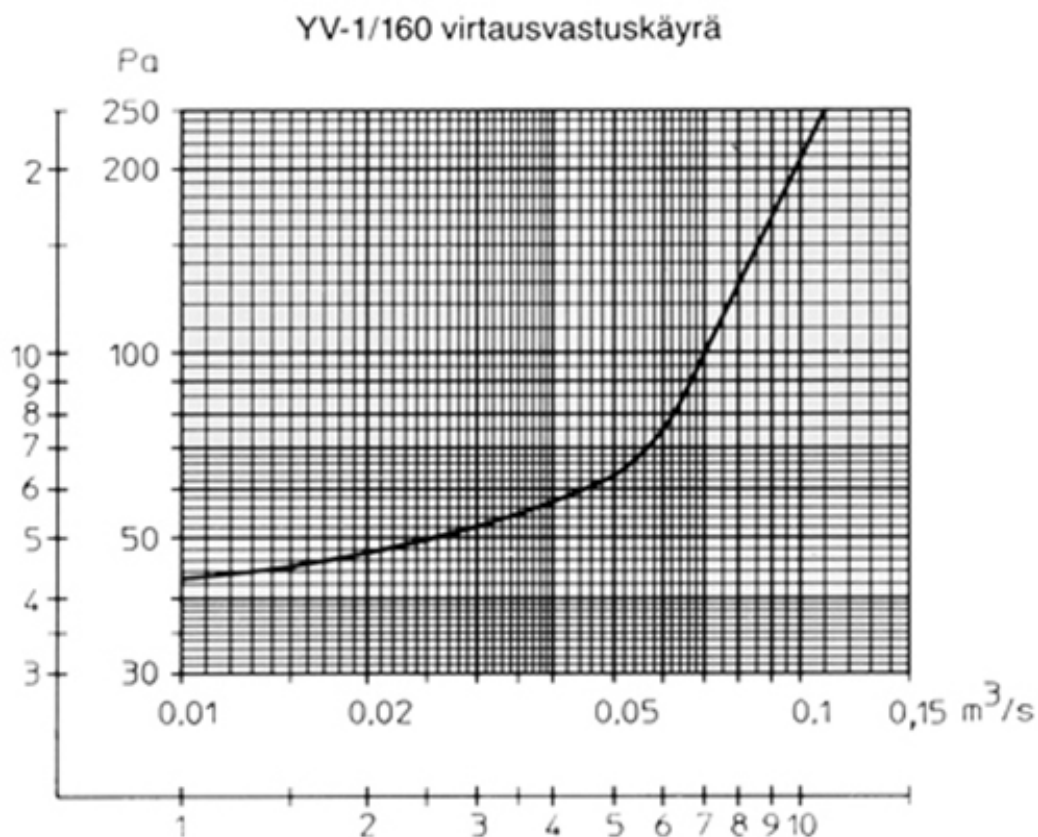
YV-1 ja virtausohjain
YVS-160 (PE009)

S1 LUOKAN VÄESTÖNSUOJIIN

Uusitun rakenteen ansiosta ylipaineventtiilin läpipäästämä ylipaineimpulssi on erittäin pieni ja venttiilin avautuminen ja sulkeutuminen on lähes äänetöntä. Ylipaineventtiilin tiiviyteen on kiinnitetty erityistä huomiota. Sen avulla ilmanakana voidaan sulkea kaasutiiviisti.

Helppo asentaa ja huoltaa

Venttiili on pienikokoinen ja helppo asentaa. Sen sijoittaminen ahtaisiin tiloihin on vaivatonta. Venttiilin huollontarve on hyvin vähäinen.



YLEISTÄ

Ylipaineventtiilin tarkoitus ja käyttöalueet

Ylipaineventtiileitä käytetään ensisijaisesti väestönsuojien poistoilmakanavissa. Niiden tarkoitus on pysäyttää paineaallon eteneminen poistoilmakanavasta suojatilaan. Lisäksi niiden avulla ylläpidetään suojassa ylipainetta, joka estää ulkopuolisessa ilmassa olevien vaarallisten aineiden tunkeutumisen suojaan rakenteiden mahdollisista vuotokohdista. Ylipaineventtiili toimii samalla ilmakehän kaasutiiviinä sulkulaitteena.

RAKENNE

Toimintaperiaate

Venttiili säättää virtausvastusominaisuuksiensa mukaisesti väestönsuojassa vallitsevaa ylipainetta ja sulkeutuu tiiviisti ulkoisen ylipaineen vaikutuksesta. Sen avautumispaine on 30...50 Pa ja hystereesilmiö vähäinen. Venttiili voidaan sulkea kaasutiiviisti.

Paineenkesto

Ylipaineventtiili kestävä ulkoapäin vaikuttavaa 300 kPa staattista ylipainetta sekä 20 kPa staattista alipainetta. Se säilyy vauriotta heijastuspainehuipultaan 300 kPa paineiskun vaikutukselta.

Valmistusmateriaalit ja pintakäsittely

Venttiilin materiaalit ja pintakäsittely on valittu asennusolosuhteet huomioonottaen. Venttiilin painelautanen on valmistettu korroosionkestävästä alumiiniseoksesta. Muut liikkuvat osat ovat ruostumatonta terästä. Syvävetoteräslevystä valmistetun venttiilipesän korroosiosuojaus on tehty 60 µm:n epoksijauhepinnoitteella.

ASENNUS-JA HUOLTO-OHJEET

Suunnittelussa tarvittavat tiedot

Ylipaineventtiileitä tilattaessa ja asennettaessa on otettava huomioon läpivientiputken malli. Ylipaineventtiilin asennusmitat ilmenevät viereisen sivun mittapiirroksista. Takasivulla on asennusesimerkkejä S1-luokan väestönsuojasta.

Huolto

Venttiilin tiivistepintojen puhtaudesta huolehtiminen ja mahdollisen tiivistyneen veden poistaminen venttiilipesän alaosassa olevan vedenpoistoruuvien kautta ovat ainoat tarvittavat huoltotoimenpiteet.

SÄÄDÖS-SIDONNAISUUS

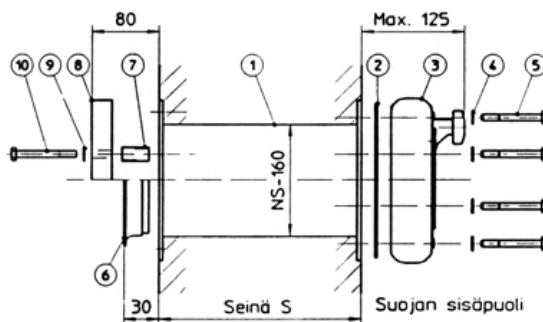
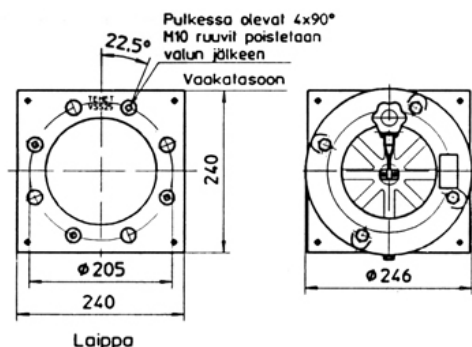
Valmistuksen perusta ja laadunvalvonta

Ylipaineventtiilin YV-1 valmistus perustuu sisäasiainministeriön päätöksessä ja erityismääräyksessä 409/2011 esitettyihin vaatimuksiin ja hyväksymisnnettelyyn sekä näihin liittyvään valmistajan ja väestönsuojeluviranomaisten suorittamaan laadunvalvontaan.

Hyväksyntä

Ylipaineventtiili YV-1 täyttää Sisäasiainministeriön erityismääräyksen 409/2011. Tuote on hyväksytty käytettäväksi S1-, S2- ja S3-luokan väestönsuojissa tarkastustunnuksenaan S1, S2, S3/230.

YLIPAINEVENTTIILI YV-1



Pidätämme oikeuden muutoksiin. M00123