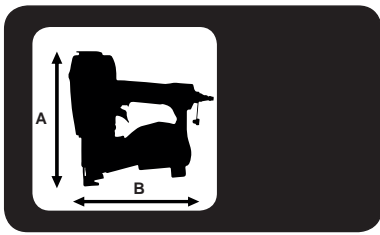




haubold®

RNC45R







RNC45R



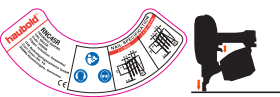






		A = 274mm B = 265mm C = 118mm
		= 2,27 kg

<p>Max. = 8,3bar</p> <p>Min. = 5bar</p>	<p>L wA.1 s = 98,5 dBA</p> <p>L pA.1s = ---dBA</p> <p>L pA.1s1m = 85,5 dBA</p>
<p>EN 12096 : 1997</p> <p>ISO 8662-11</p>	<p>Vibration = 2,6 m/s²</p>



<p>L=19mm</p>	<p>L=22-45mm</p>	<p>120x</p>
<p>haubold 16° Coil Nails Wire</p>		

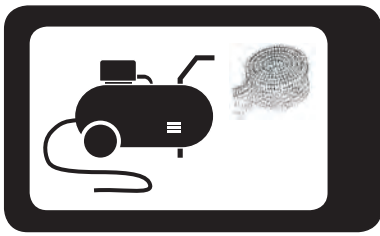


	<p>Sequential trigger actuation/ Einzelauslösung/ enkelschots/ Déclenchement du tir - mode séquentiel/ Funcionamiento secuencial "en continuo"/ Gatilho de actuação sequencial/ funcionamiento secuencial (colpo a colpo)/ Enkeltskuds aftrækker/ Enkelskott/ Enkeltskudds avtrekker/ Kertalaukaisu/ Üksiklasu meetodil töötamine/ Uruchomienie spustu sekwencyjne/ Sekvenčni spoušť/ Egyes lövés (szakaszosan működtetett elsütő billentyűvel)/ Posamezno proženje/ Kontaktirajte singl / Последовательная активация при нажатии на курок/ Sekvenčná aktivácia spúšte/ التشغيل بالتسلسل المقيد / Nuoseklusis paleidimo mechanizmas/ Sekvenciālās palaišanas iedarbināšana Račkovjejkuvirkjun</p>
	<p>Contact trigger actuation/ Kontaktauslösung/ repeterend schieten/ Déclenchement du tir - mode rafale/ Funcionamiento por contacto "clavo a clavo"/ Gatilho de actuação por contacto/ funcionamiento a contacto/ Stødskydnings aftrækker/ Støtskjutning/ Støtspikrings avtrekker/ Kosketuslaukaisu/ Automaatmeetodil töötamine/ Uruchomienie spustu przez kontakt/ Kontaktní spoušť/ Sorozatlövés (folyamatosan behúzott elsütő billentyűvel)/ Kontaktno proženje/ Kontaktirajte pokretanje/ Контактная активация при нажатии на курок/ Kontaktná aktivácia spúšte/ التشغيل بتلامس الزر / Kontaktinis paleidimo mechanizmas/ Kontakta palaišanas iedarbināšana/ Snertikveijkuvirkjun</p>

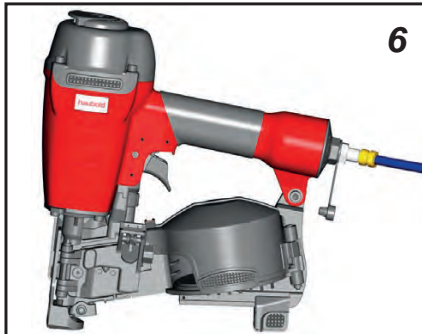
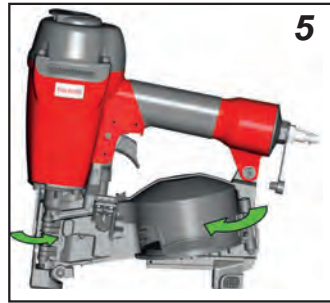
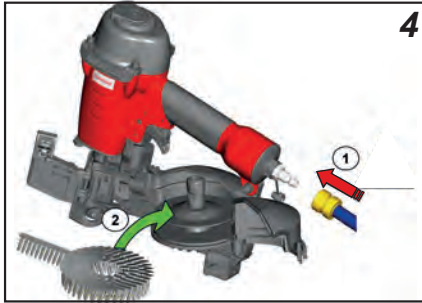
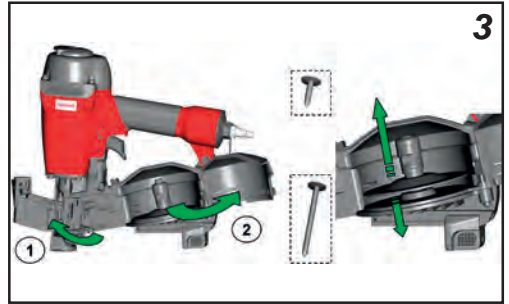
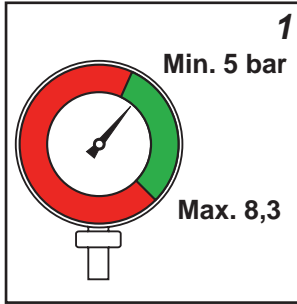
				
	<p>Model: RNC45R Sequential No. 505698</p> 			
<p>Model: RNC45R Contact No. 505699</p> 				
				
<p>No. 014748 + No. 505933</p>		<p>No. 014121</p>		

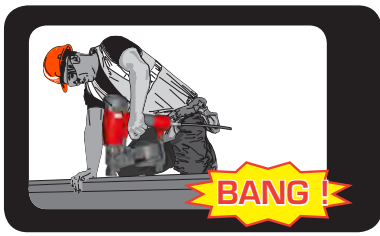
Accessories

	
<p>No. 151299 / No. 576216</p>	
<p>0,5 l oil / 1 l oil</p>	

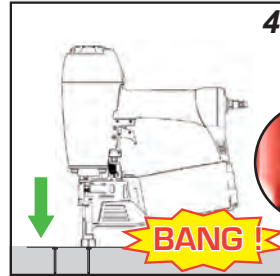
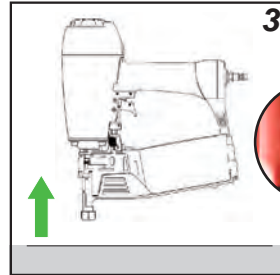
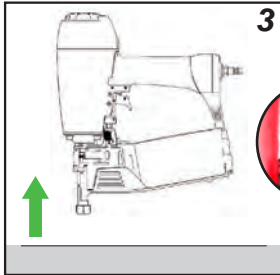
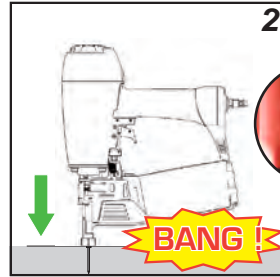
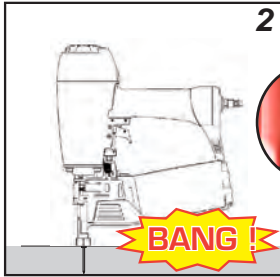
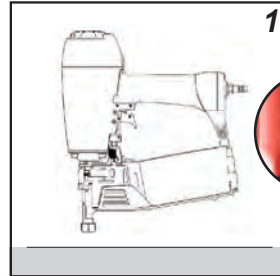
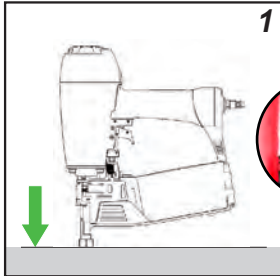


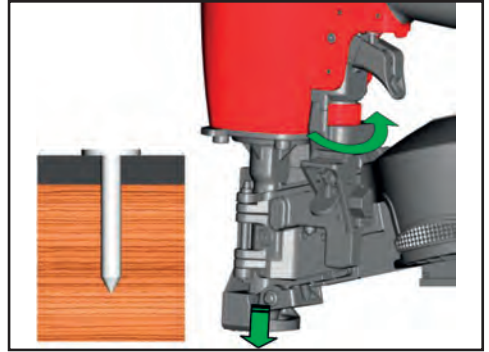
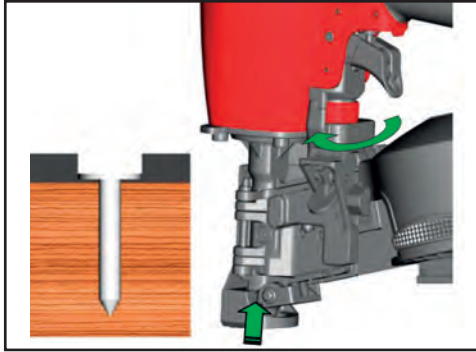
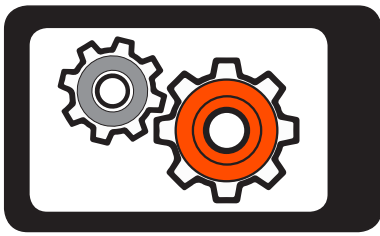
014 748

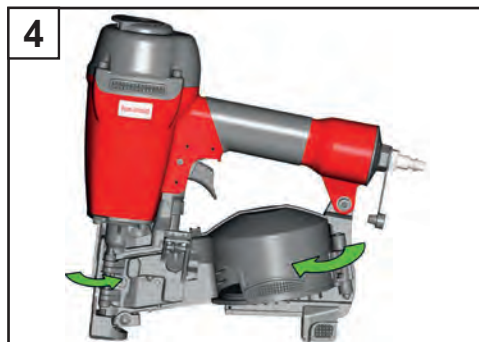
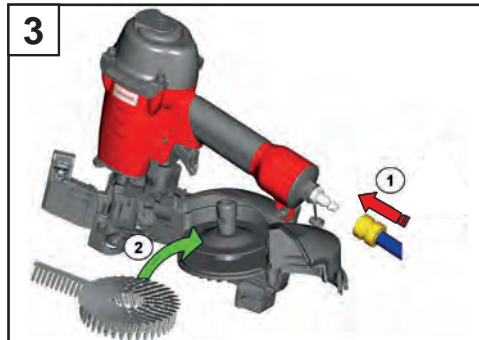
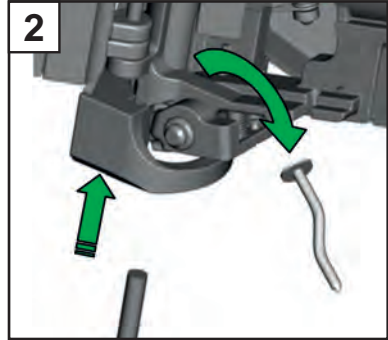
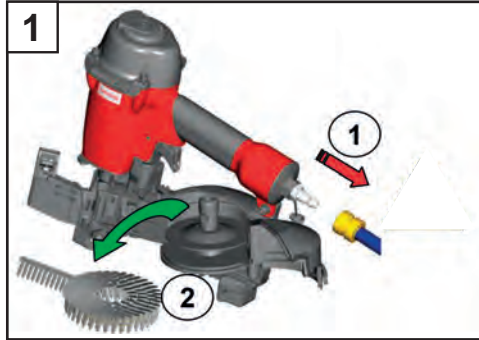
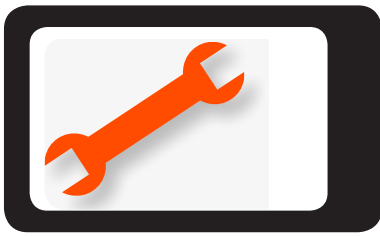




014 748







YY/WW....



YY= Year of manufacture
WW = Week of manufacture

**Resting position/ Ruheposition/ Position de repos/ Ruststand/
Posición de descanso/ Posizione di riposo/ Posição de des-
canso/ Pozycja spoczynku/ Klidová poloha/ Nyugalmi állapot/
Положение в нерабочем состоянии/ Θέση αδράνειας/ Hviles-
tilling/ Viloläge/ Hvileposisjon/ Lepoasento/ Položaj mirovanja/
Pokojuvá poloha/ Položaj mirovanja/ وضع السكون / Ramybės
padėtis/ Ooteasend/ Miera stāvoklis/ Hvíldarstaða**





ITW CONSTRUCTION PRODUCTS EUROPE
Code 505933 (12/2018)
www.spitpaslode.com