



# Solis 4G -kolmivaiheinvertteri

(3–10 kW) **Asennus- ja käyttöohjeet**

Versio 1.9

Ginlong Technologies Co., Ltd.

No. 57 Jintong Road, Binhai Industrial Park, Xiangshan, Ningbo, Zhejiang,  
315712, P.R.China.

Puh: +86 (0) 574 6578 1806

Faksi: +86 (0) 574 6578 1606

Sähköposti: [info@ginlong.com](mailto:info@ginlong.com)

Verkkosivu: [www.ginlong.com](http://www.ginlong.com)

Ota huomioon todelliset tuotteet, jos tässä käyttöoppaassa on ristiriitoja.

Jos invertteriin ilmaantuu ongelmia, selvitä invertterin sarjanumero ja ota meihin yhteyttä, niin  
vastaamme kysymykseesi mahdollisimman pian.



Ginlong Technologies Co., Ltd.

|  |    |
|--|----|
| 1. Johdanto .....                          | 2  |
| 1.1 Tuotteen kuvaus .....                  | 2  |
| 1.2 Pakkaus .....                          | 3  |
| 2. Turvallisuusohjeet .....                | 4  |
| 2.1 Turvallisuussymbolit .....             | 4  |
| 2.2 Yleiset turvallisuusohjeet .....       | 4  |
| 2.3 Käyttöön liittyvä ilmoitus .....       | 5  |
| 3. Yleiskatsaus .....                      | 6  |
| 3.1 Etupaneelin näyttö .....               | 6  |
| 3.2 Tilan LED-merkkivalot .....            | 6  |
| 3.3 Näppäimistö .....                      | 6  |
| 3.4 LCD-näyttö .....                       | 6  |
| 4. Tuotteen käsittely ja varastointi ..... | 7  |
| 4.1 Tuotteen käsittely .....               | 7  |
| 4.2 Tuotteen varastointi .....             | 8  |
| 5. Asennus .....                           | 9  |
| 5.1 Inverterin sijainnin valinta .....     | 9  |
| 5.2 Inverterin asennus .....               | 11 |
| 5.3 Sähköliitännät .....                   | 13 |
| 6. Käynnistys ja pysäytys .....            | 25 |
| 6.1 Inverterin käynnistys .....            | 25 |
| 6.2 Inverterin pysäytys .....              | 25 |
| 7. Käyttö .....                            | 26 |
| 7.1 Päävalikko .....                       | 26 |
| 7.2 Tiedot .....                           | 26 |
| 7.3 Asetukset .....                        | 28 |
| 7.4 Lisätiedot .....                       | 28 |
| 7.5 Lisäasetukset .....                    | 32 |
| 7.6 AFCI-toiminto .....                    | 41 |
| 8. Huolto .....                            | 43 |
| 9. Vianmääritys .....                      | 43 |
| 10. Tekniset tiedot .....                  | 46 |

# 1. Johdanto

## 1.1 Tuotteen kuvaus

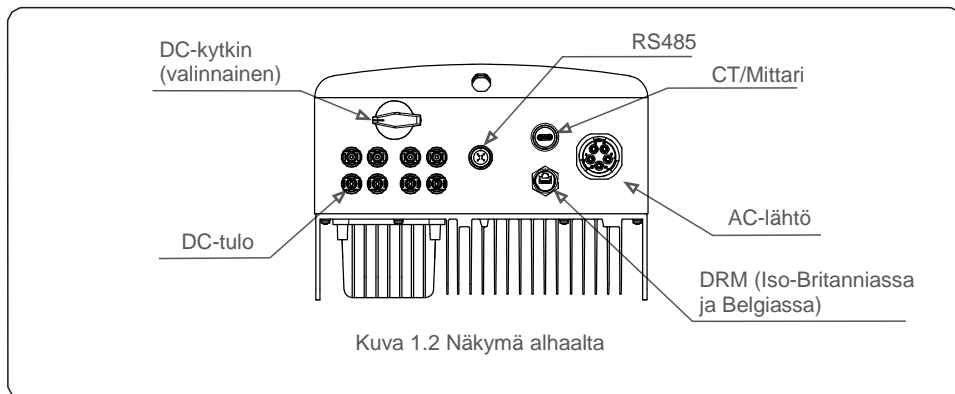
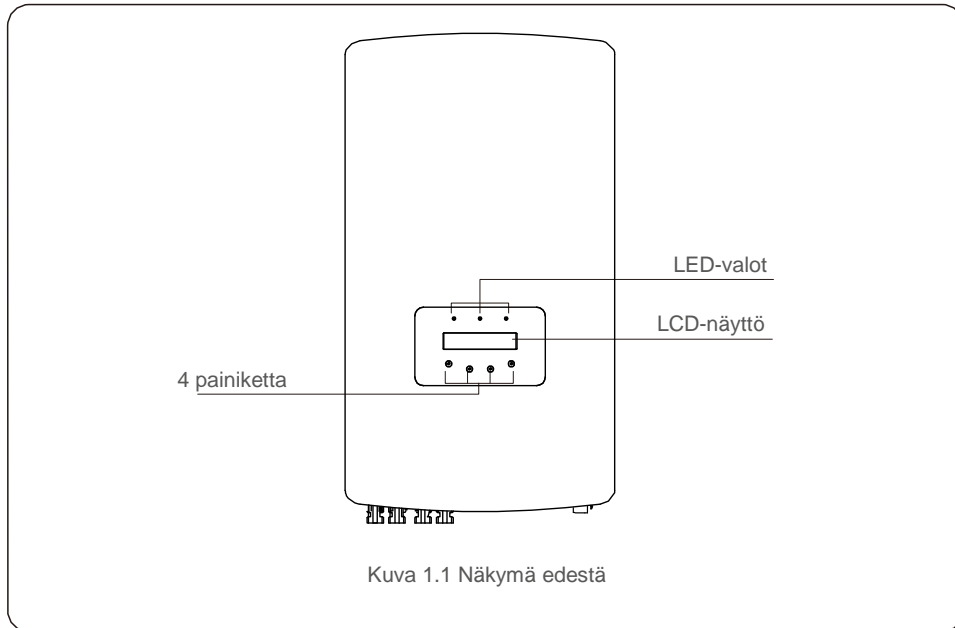
Solis 4G -kolmivaiheinverterit integroivat DRM:n ja paluuvirtauksen tehonhallintatoiminnon sopimaan älykkään sähköverkon vaatimuksiin.

Tässä oppaassa käsitellään alla lueteltuja kolmivaiheinverterin malleja:

Solis-3P3K-4G, Solis-3P4K-4G, Solis-3P5K-4G, Solis-3P6K-4G, Solis-3P8K-4G, Solis-3P9K-4G, Solis-3P10K-4G, Solis-3P5K-4G-LV, Solis-3P6K-4G-LV

Seuraavat kaksi mallia toimitetaan Belgian markkinoille:

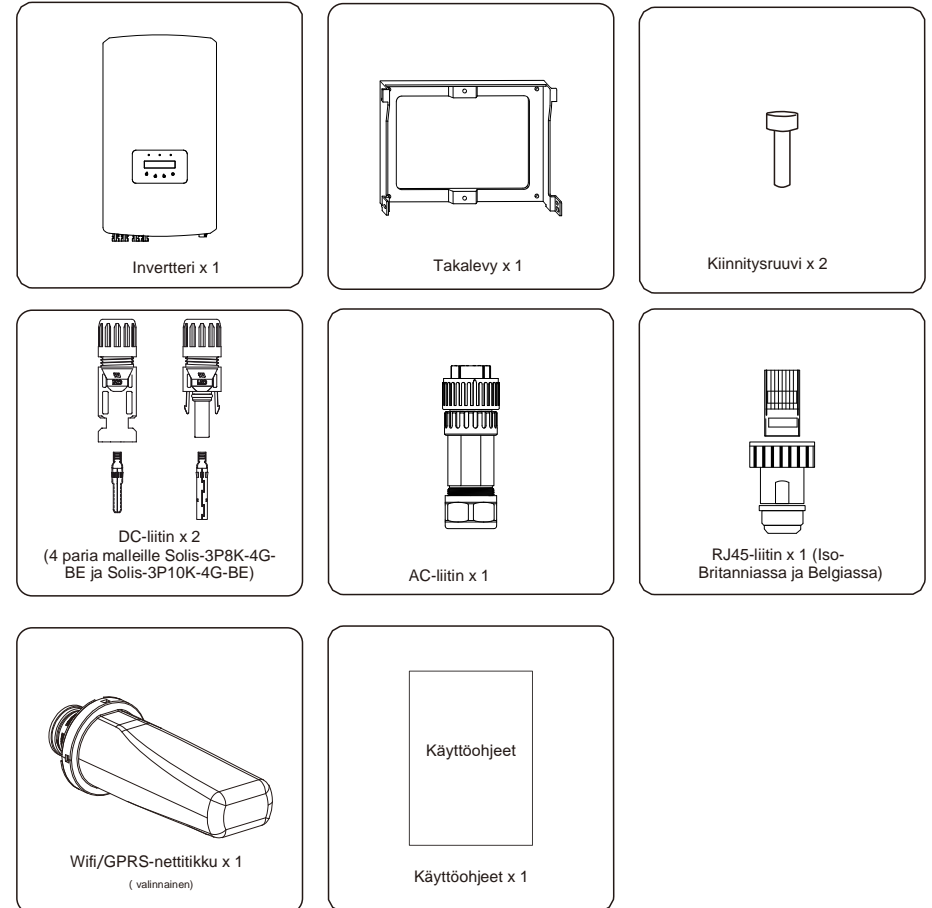
Solis-3P8K-4G-BE ja Solis-3P10K-4G-BE



# 1. Johdanto

## 1.2 Pakkaus

Kun vastaanotat invertterin, varmista, että kaikki alla luetellut osat ovat mukana:



Jos jotain puuttuu, ota yhteyttä paikalliseen Solis-jälleenmyyjään.

## 2. Turvallisuusohjeet

### 1.3 Turvallisuussymbolit

Tässä oppaassa käytetyt turvasymbolit, jotka korostavat mahdollisia turvallisuusriskejä ja ovat tärkeitä turvallisuustietoja, ovat seuraavat:



**VAROITUS:**

VAROITUS-symboli ilmaisee tärkeitä turvallisuusohjeita, joiden noudattamatta jättäminen voi aiheuttaa vakavan loukkaantumisen tai kuoleman.



**HUOMIO:**

HUOMIO-symboli ilmaisee tärkeitä turvaohjeita, joiden noudattamatta jättäminen voi aiheuttaa invertterin vaurioitumisen tai tuhoutumisen.



**VARO:**

VARO, SÄHKÖISKUN VAARA -symboli ilmaisee tärkeitä turvaohjeita, joiden noudattamatta jättäminen voi aiheuttaa sähköiskun.



**VARO:**

VARO, KUUMA PINTA -symboli ilmaisee turvallisuusohjeita, joiden noudattamatta jättäminen voi aiheuttaa palovammoja.

### 1.4 Yleiset turvallisuusohjeet



**VAROITUS:**

Älä kytke positiivista (+) tai negatiivista (-) PV-paneeliryhmää maadoitukseen, sillä se voi vahingoittaa invertteriä.



**VAROITUS:**

Sähköasennukset on tehtävä paikallisten ja kansallisten sähköturvallisuusstandardien mukaisesti.



**VAROITUS:**

Tulipalovaaran pienentämiseksi invertteriin kytketyille piireille tarvitaan ylivirtasuojalaitteita (OCPD). DC-OCPD on asennettava paikallisten vaatimusten mukaisesti. Kaikissa valosähkölähteiden ja lähtöpiirin johtimissa on oltava irtikytkennät, jotka ovat NEC-direktiivin 690 artiklan II osan mukaisia. Kaikissa SOLIS-kolmivaiheinverttereissä on integroitu DC-kytkin.



**VARO:**

Sähköiskuvaara. Älä poista kantta. Sisällä ei ole käyttäjän huollettavia osia. Pyydä huollon päteviltä ja akkreditoituilta huoltoteknikoilta huoltoa.

## 2. Turvallisuusohjeet



**VARO:**

PV-paneeliryhmä syöttää DC-jännitettä, kun se on alltiina auringonvalolle.



**VARO:**

Invertterin kondensaattoreihin varastoituneen energian aiheuttama sähköiskuvaara. Älä poista kantta 5 minuutin aikana sen jälkeen, kun virta on kytketty pois päältä kaikista virtalähteistä (vain huoltoteknikolle). Takuu voi mitätöityä, jos kansi poistetaan luvattomasti.



**VARO:**

Invertterin pintalämpötila voi ylittää 75 °C (167 °F).  
Palovammojen välttämiseksi ÄLÄ kosketa pintaa invertterin ollessa toiminnassa. Invertteri on asennettava lasten ulottumattomiin.

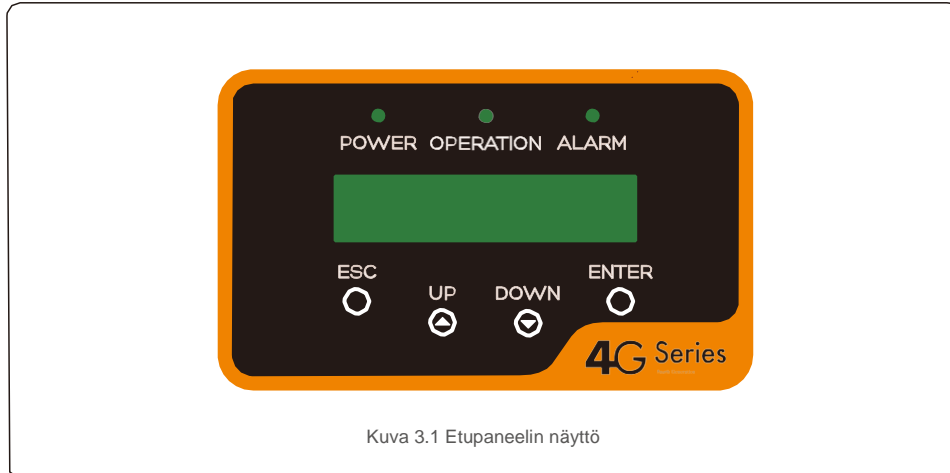
### 1.5 Käyttöön liittyvä ilmoitus

Invertteri on rakennettu sovellettavien turvallisuusohjeiden ja teknisten ohjeiden mukaisesti. Käytä invertteriä asennuksissa, jotka täyttävät seuraavat vaatimukset:

1. Pysyvä asennus vaaditaan.
2. Sähköasennuksen on täytettävä kaikki sovellettavat määräykset ja standardit.
3. Invertteri on asennettava tässä käyttöoppaassa annettujen ohjeiden mukaisesti.
4. Invertteri on asennettava oikein teknisten tietojen mukaisesti.
5. Invertterin käynnistämiseksi verkkovirran pääkytkin (AC) on kytkettävä päälle, ennen kuin aurinkopaneelin DC-eristin kytketään päälle. Invertterin pysäyttämiseksi verkkovirran pääkytkin (AC) on kytkettävä pois päältä, ennen kuin aurinkopaneelin DC-eristin kytketään pois päältä.

## 3. Yleiskatsaus

### 3.1 Etupaneelin näyttö



Kuva 3.1 Etupaneelin näyttö

### 3.2 Tilan LED-merkkivalot

|   | Valo      | Tila    | Kuvaus                                       |
|---|-----------|---------|--|
| ① | ● VIRTA   | ON      | Inverteri voi havaita DC-virran.             |
|   |           | OFF     | Ei DC-virtaa tai matala DC-virta.            |
| ② | ● KÄYTTÖ  | ON      | Inverteri toimii oikein.                     |
|   |           | OFF     | Inverteri on pysäyttänyt virran syöttämisen. |
|   |           | VILKKUU | Inverteri käynnistyy.                        |
| ③ | ● HÄLYTYS | ON      | Hälytys tai vikatila on havaittu.            |
|   |           | OFF     | Inverteri toimii ilman vikaa tai hälytyksiä  |

Taulukko 3.1 Tilan merkkivalot

### 3.3 Näppäimistö

Inverterin etupaneelissa on seuraavat neljä näppäintä vasemmalta oikealle: ESC, UP/YLÖS, DOWN/ALAS ja ENTER. Näppäimistöä käytetään:

- Näytettyjen vaihtoehtojen selaamiseen (YLÖS- ja ALAS-näppäimet) ja
- mukautettavien asetusten muokkaukseen siirtymiseen (ESC- ja ENTER-näppäimet).

### 3.4 LCD-näyttö

Kaksirivinen nestekidenäyttö (LCD) sijaitsee inverterin etupaneelissa, ja siinä näkyy seuraavat tiedot:

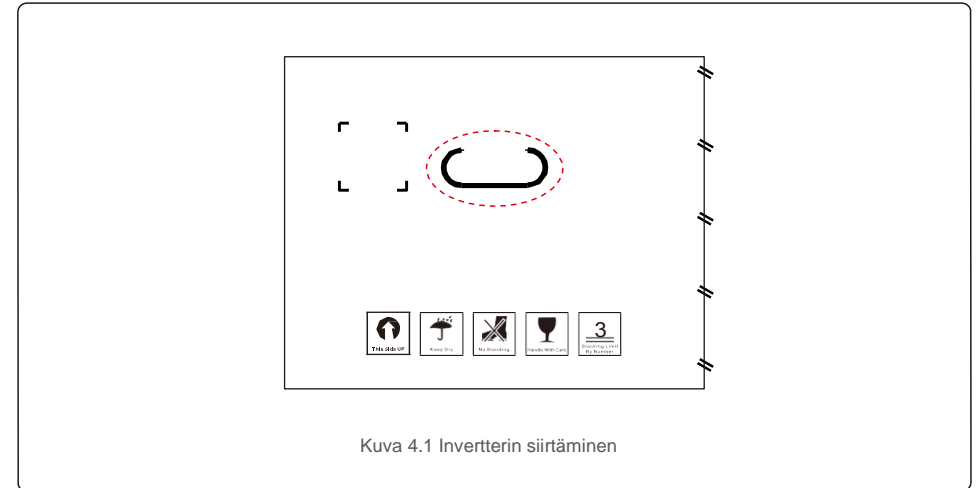
- inverterin käytön tila ja tiedot
- huoltoviestit käyttäjälle
- hälytysviestit ja vikailmoitukset.

## 4. Tuotteen käsittely ja varastointi

### 4.1 Tuotteen käsittely

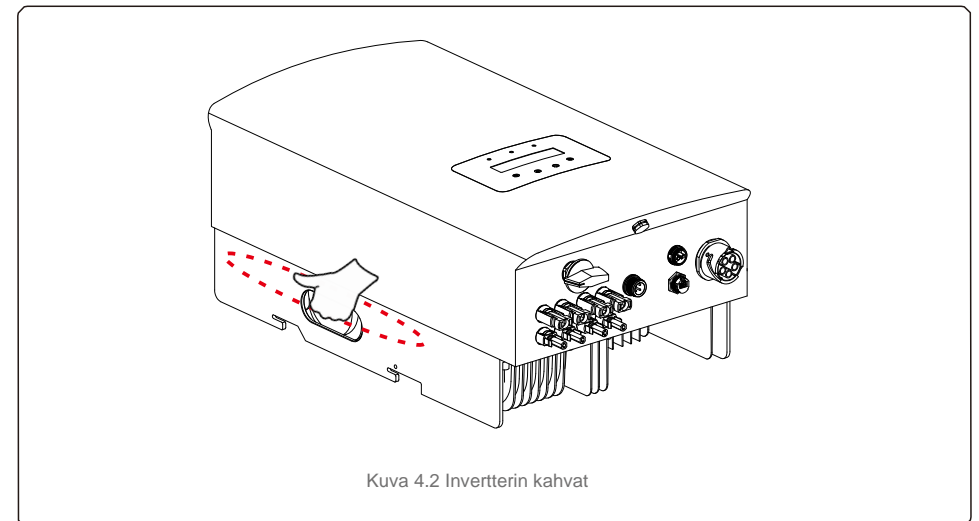
Lue alla olevat ohjeet ennen inverterin käsittelyä:

1. Alla olevat punaiset ympyrät tarkoittavat tuotepakkauksessa olevia leikattavia osia. Työnnä leikattavat osat sisään muodostaaksesi kahvat inverterin siirtämiseksi (katso kuva 4.1).



Kuva 4.1 Inverterin siirtäminen

2. Avaa pakkaus ja kannatele sitten inverterin molempia puolia pisteiviivalla merkityn alueen läpi (katso kuva 4.2).



Kuva 4.2 Inverterin kahvat

# 4. Tuotteen käsittely ja varastointi

## 4.2 Tuotteen varastointi

Jos invertteriä ei asenneta välittömästi, varastointiohjeet ja ympäristöolosuhteet ovat seuraavat:

- Pakkaa invertteri uudelleen alkuperäiseen laatikkoon. Tarkista, että laatikossa on kuivausainetta ja sulje laatikko teipillä.
- Säilytä invertteriä/invertterejä puhtaassa ja kuivassa paikassa, jossa ei ole pölyä ja likaa.
- Varastointilämpötilan on oltava  $-40-70$  °C. Kosteus ei saa tiivistyä, ja suhteellisen kosteuden on oltava 0–100 %.
- Pinoa korkeintaan kolme (3) invertteriä päällekkäin.
- Pidä laatikko/laatikot etäällä syövyttävistä materiaaleista, jotta invertterikotelo ei vahingoitu. Tarkasta
- pakkaus säännöllisesti. Jos pakkaus on vaurioitunut (märkä, tuholaisten vaurioittama jne.), pakkaa invertteri välittömästi uudelleen.
- Varastoi invertteri(t) tasaisella ja kovalla pinnalla – ei kallellaan tai ylösalaisin.
- Pitkäaikaisen varastoinnin jälkeen pätevän huoltohenkilöstön tai teknisen henkilöstön on tutkittava ja testattava invertteri perusteellisesti ennen sen käyttöä.
- Uudelleenkäynnistys pitkän käyttämättömyyden jälkeen vaatii laitteiden tutkimisen. Joissakin tapauksissa laitteeseen päätyneet hapettuminen ja pöly on poistettava.

# 5. Asennus

## 5.1 Invertterin sijainnin valinta

Invertterin sijainnin valitsemisessa on otettava huomioon seuraavat asiat:



### **VAROITUS: Tulipalovaara**

Sähkölaitteiden huolellisesta valmistuksesta huolimatta ne voivat aiheuttaa tulipalon.

- Älä asenna invertteriä alueille, jotka sisältävät helposti syttyviä materiaaleja tai kaasuja.
- Älä asenna invertteriä räjähdysvaarallisiin tiloihin.

- Älä asenna pieniin suljettuihin tiloihin, joissa ilma ei voi kiertää vapaasti. Ylikuumentumisen välttämiseksi varmista aina, että ilman virtausta invertterin ympärillä ei ole estetty.
- Altistuminen suoralle auringonvalolle kohottaa invertterin käyttölämpötilaa ja voi rajoittaa lähtötehoa. Ginlong suosittelee asentamaan invertterin niin, että laite ei altistu suoralle auringonvalolle tai sateelle.
- Invertterin asennuspaikkaa valittaessa on otettava huomioon ympäristön ilman lämpötilan ylikuumentuminen. Ginlong suosittelee käyttämään aurinkosuojaa minimoimaan suoran auringonvalon, kun ympäristön lämpötila laitteen ympärillä ylittää  $40$  °C /  $104$  °F.



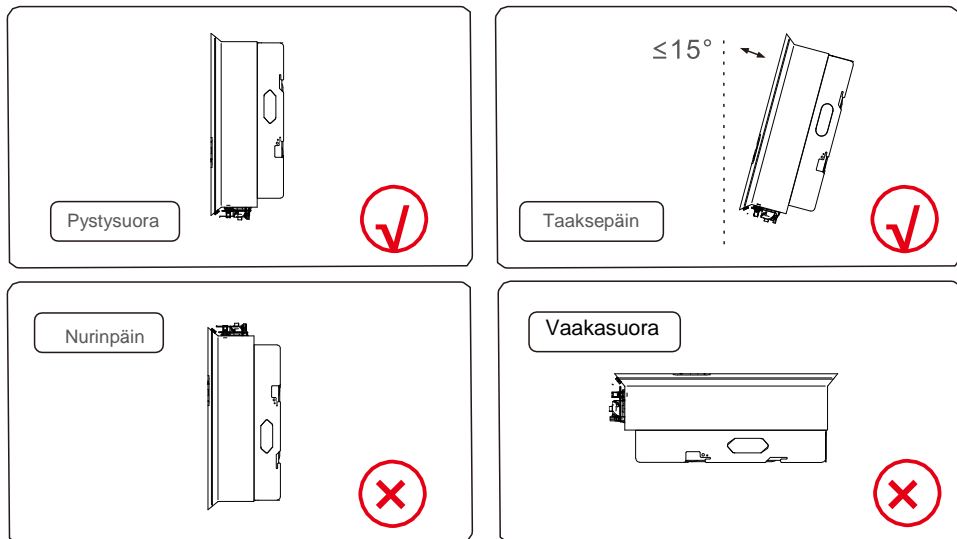
Kuva 5.1 Suositellut asennuspaikat



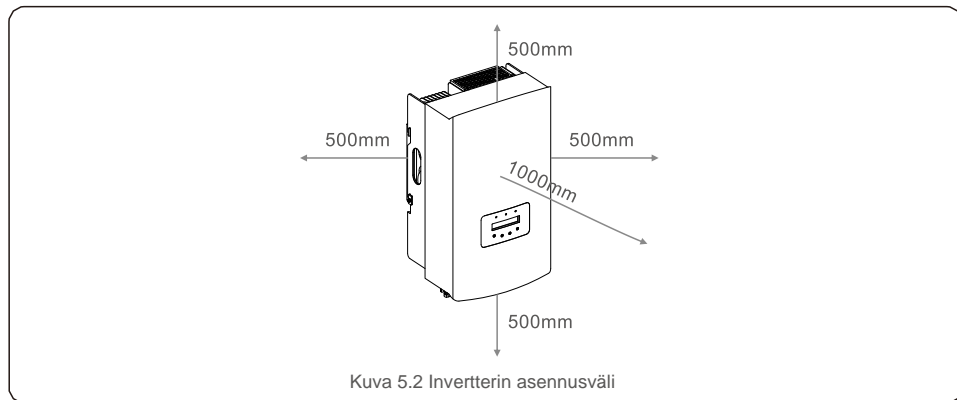
### **HUOMIO:**

Invertterissä ei saa säilyttää mitään eikä mitään saa asettaa sitä vasten.

# 5. Asennus



- Tilan LED-merkkivalojen ja LCD-näytön näkyvyys on otettava huomioon. Asenna pystysuoraan (+/-5°) tai taaksepäin kallelleen (<= 15°).
- Älä asenna invertteriä eteenpäin kallellaan olevaan seinään. Älä asenna invertteriä vaakasuoraan.



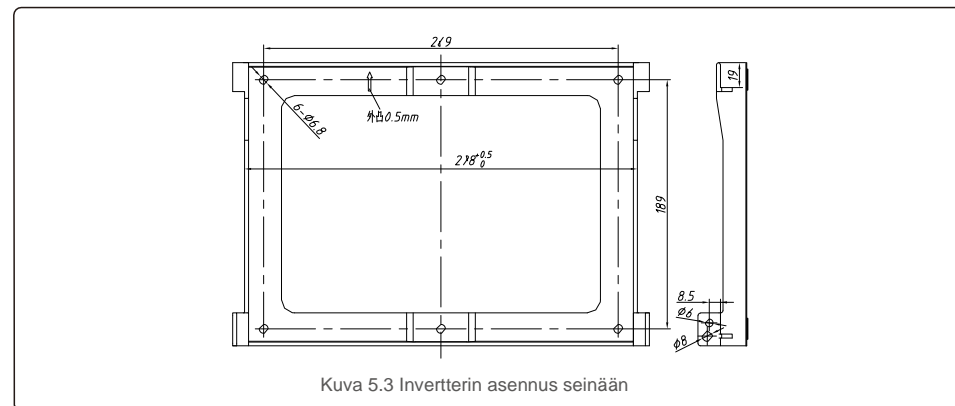
Kuva 5.2 Invertterin asennusväli

- Invertterin jäähdytyslevyn lämpötila voi olla 75 °C / 167 °F.
- Invertteri on suunniteltu käytettäväksi äärimmäisissä olosuhteissa seuraavalla käyttölämpötila-alueella:  
25 °C – 65 °C / -15 °F – +149 °F.
- Kun yhteen paikkaan asennetaan yksi tai useampi invertteri, jokaisen invertterin tai muun esineen välillä on oltava vähintään 500 mm:n väli. Invertterin pohjan tulee olla 500 mm:n etäisyydellä lattiasta.

# 5. Asennus

## 5.2 Invertterin asennus

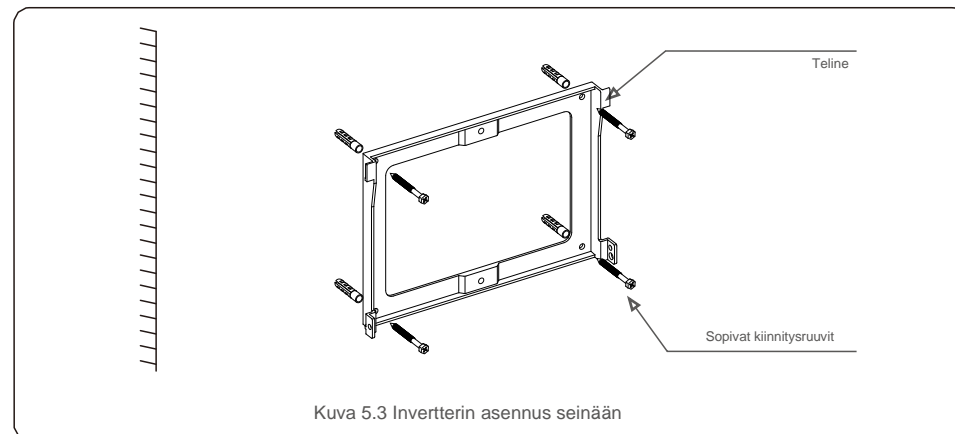
Asennustelineen mitat:



Kuva 5.3 Invertterin asennus seinään

Katso kuvat 5.4 ja 5.5. Invertteri on asennettava pystysuoraan. Invertterin asennusvaiheet on lueteltu alla.

1. Katso kuva 5.4, laajennuspultin reiät telineen reiän halkaisijan perusteella (ST6.3 \* 60 ristipäiset kuusikulmaiset itsekierteittävät ruuvit, HJ0108 10 \* 50 mm:n laajennettavat putkiruuvit), käytä iskuporaa 10 mm:n poralla, jonka on pysyttävä pystysuorassa seinällä. Porareian on oltava pystysuorassa seinällä. Kaikkien porareikien syvyys on 60 mm.



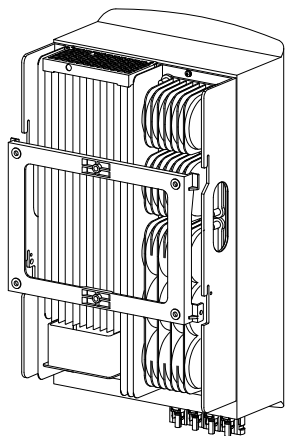
Kuva 5.3 Invertterin asennus seinään

2. Varmista, että teline on vaakasuorassa. Varmista, että asennusreiät (kuvassa 5.4) on merkitty oikein. Poraa reiät seinään merkien kohdalle.
3. Kiinnitä teline seinään sopivilla laajennusruuveilla.



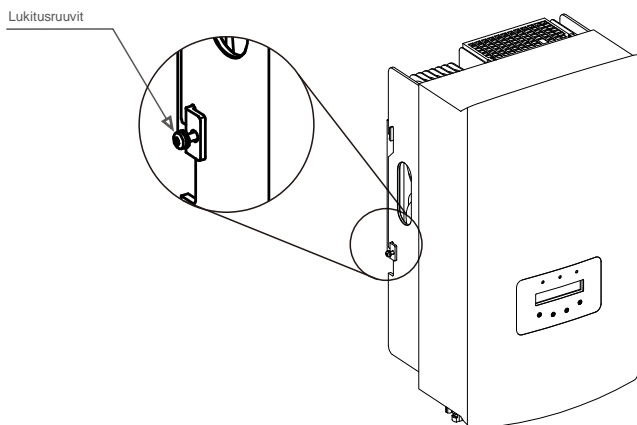
**VAROITUS:**

Inverteri on asennettava pystysuoraan.



Kuva 5.5 Inverterin asennus

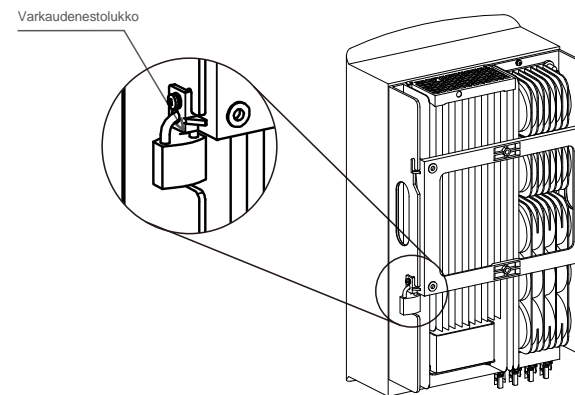
4. Nosta inverteri, ripusta se telineeseen ja kiinnitä inverterin molemmat puolet lukitusruuveilla (lisävarusteet).



Kuva 5.6 Inverterin kiinnitys

## 5. Varkaudenestolukon asennus (valinnainen)

Varkaudenestolukon (käyttäjän hankkima) tarkoituksena on kiinnittää inverteri telineeseen varkauden varalta. Lukoksi valitaan sellainen, jonka avaimenreiän halkaisija on 5 mm. Suosittelemme ruostumattomasta teräksestä valmistettua lukkoa.



Kuva 5.7 Turvalukon asennus

## 5.3 Sähköliitännät

Inverterissä on nopeasti liitettävä liitin, joten yläkantta ei tarvitse avata sähköliitännän kytkemisen aikana. Merkki tarkoittaa, että se sijaitsee inverterin pohjassa, kuten alla olevassa taulukossa 5.1 näkyy. Kaikki sähköliitännät ovat paikallisen tai kansallisen standardin mukaisia.

|             |  |
|-------------|--|
| +           | Positiivinen DC-tuloliitin                   |
| -           | Negatiivinen DC-tuloliitin                   |
| DC 1        | DC-tuloliitin                                |
| DC 2        | DC-tuloliitin                                |
| DC-KYTKIN   | DC-tuloliittimien kytkin                     |
| COM         | RS485-tiedonsiirtoportin RJ45 ja liitinlohko |
| SÄHKÖVERKKO | Sähköverkon kytkentäliitin                   |

Taulukko 5.1 Sähköliitännän symbolit

Inverterin sähköliitännän kytkemisessä on noudatettava seuraavia vaiheita:

1. Kytke sähköverkon syötön pääkytkin (AC) POIS PÄÄLTÄ.
2. Kytke DC-eristin POIS PÄÄLTÄ.
3. Aseta PV-tuloliitin inverteriin.

# 5. Asennus

## 5.3.1 Maadoitus

Invertterin tehokkaaksi suojaamiseksi on suoritettava kaksi maadoitusmenetelmää.

Liitä AC-maadoituskaapeli (katso kohta 5.3.3).

Liitä ulkoinen maadoitusliitin.

Liitä maadoitusliitin jäähdytyslevyyn noudattamalla seuraavia vaiheita:

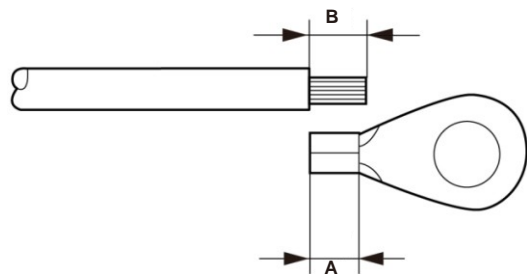
- 1) Valmista maadoituskaapeli: Suosittelemme käyttämään ulkokäyttöön tarkoitettua  $\geq 6 \text{ mm}^2$ :n kupariydinkaapelia.
- 2) Valmista OT-liittimet: M6.



### Tärkeää:

Jos useita inverttereitä on rinnakkain, kaikki invertterit on liitettävä samaan maadoituspiisteeseen invertterin maadoitusten välillä mahdollisesti olevan jännitteen poistamiseksi.

- 3) Kuori maadoituskaapelin eristys sopivalta pituudelta (katso kuva 5.8).



Kuva 5.8 Sopiva pituus

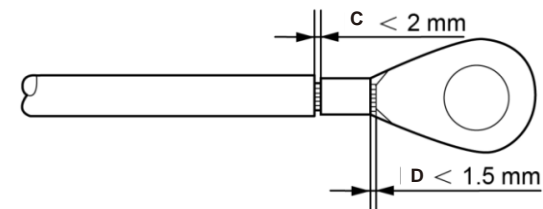


### Tärkeää:

B (eristeen kuorinnan pituus) on 2–3 mm pidempi kuin A (OT-kaapelin liittimen puristusalue) 2–3 mm.

- 4) Aseta kuorittu kaapeli OT-liittimen puristusalueelle ja purista liitin kaapeliin hydraulipuristimella (katso kuva 5.9).

# 5. Asennus



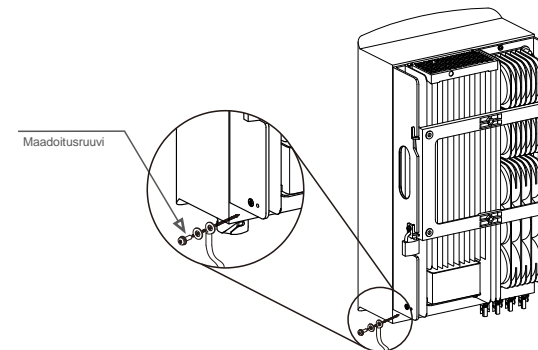
Kuva 5.9 Kaapelin purkaminen



### Tärkeää:

Kun olet puristanut liittimen kaapeliin, tarkista liittämä varmistaaksesi, että liitin on puristettu kiinteästi kaapeliin.

- 5) Irrota ruuvi jäähdytyslevyn maadoituspiisteestä.
- 6) Liitä maadoituskaapeli jäähdytyslementin maadoituspiisteeseen ja kiristä maadoitusruuvi, vääntömomentti on 3 Nm (katso kuva 5.10).



Kuva 5.10 Kiinteä kaapeli




### Tärkeää:


Parantaaksesi korroosionestoa maadoituskaapelin asennuksen jälkeen suojaa kohta silikonilla tai maalilla.


# 5. Asennus

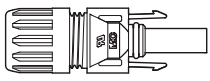

# 5.Asennus

## 5.3.2 Invertterin PV-paneeliryhmäpuolen kytkeminen

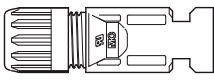

 Varmista ennen invertterin kytkemistä, että PV-paneeliryhmän avoimen piirin jännite on invertterin rajoissa.

 Varmista ennen kytkemistä, että aurinkopaneeliryhmän lähtöjännitteen napaisuus vastaa symboleja "DC+" ja "DC -".


 Varmista ennen invertterin kytkemistä, että PV-paneeliryhmän avoimen piirin jännite on invertterin rajoissa.

Kuva 5.11 DC+ -liitin

Kuva 5.12 DC- -liitin

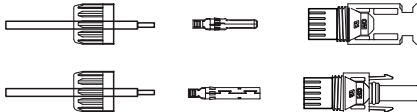
 Käytä PV-järjestelmään hyväksytyä DC-kaapelia.

| Kaapelityyppi                             | Poikkipinta (mm <sup>2</sup> ) |              |
|---|--------------------------------|--------------|
|   | Alue                           | Suositusarvo |
| Alan yleinen PV-kaapeli<br>(malli: PV1-F) | 4,0–6,0<br>(12–10 AWG)         | 4,0 (12 AWG) |

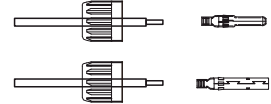
DC-liittimien kokoamisvaiheet ovat seuraavat:

1. Kuori DC-johto noin 7 mm:n paksuiseksi, pura liittimen hattumutteri (katso kuva 5.13).
2. Kaapelin asettaminen liittimen hattumutteriin ja kosketusnastaan (katso kuva 5.14).
3. Purista kosketusnasta kaapeliin sopivilla johtopihdeillä (katso kuva 5.15).
4. Aseta metalliliitin liittimen yläosaan ja kiristä mutteri vääntömomentilla 2,5–3 Nm (katso kuva 5.16).

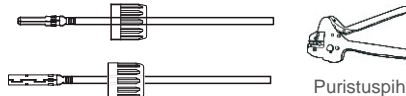
5. Mittaa DC-tulon PV-jännite yleismittarilla, tarkista DC-tulokaapelin napaisuus (katso kuva 5.17) ja varmista, että jokainen PV-jännitteen paneeli on invertterin alueella. Kytke DC-liitin invertteriin, kunnes kuulet pienen napsahduksen, joka kertoo, että kytkentä on onnistunut. (Katso kuva 5.18.)



Kuva 5.13 Liittimen hattumutterin purkaminen

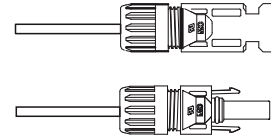


Kuva 5.14 Kaapelin asettaminen liittimen hattumutteriin ja kosketusnastaan



Puristuspihdit

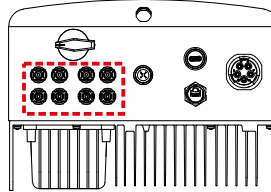
Kuva 5.15 Kosketusnastan puristaminen kaapeliin




Kuva 5.16 Liitin, johon hattumutteri on ruuvattu



Kuva 5.17 Yleismittarilla mittaaminen



Kuva 5.18 DC-liittimien kytkeminen invertteriin

 **Varo:**

Jos DC-tulot kytketään vahingossa päinvastaisesti tai jos invertteri on viallinen tai ei toimi kunnolla, DC-kytkintä EI saa sammuttaa, koska se vahingoittaa invertteriä ja voi johtaa jopa tulipaloon.

Toimi oikein seuraavasti:

- \*Mittaa DC-paneelin virta kiinnitettävällä ampeerimittarilla.
- \*Jos virta on yli 0,5 A, odota, että auringonsäteily vähenee, kunnes virta laskee alle 0,5 A:n.
- \*Vasta kun virta on alle 0,5 A, voit sammuttaa DC-kytkimet ja irrottaa PV-paneelit.

Huomaa, että laitteen takuu ei kata virheellisestä käytöstä johtuvia vaurioita.

# 5. Asennus

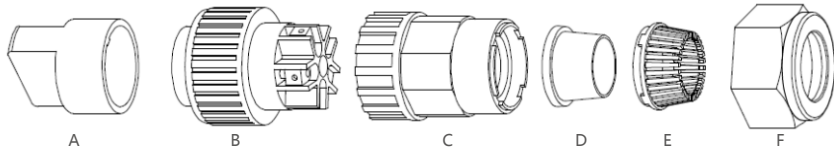
# 5. Asennus

## 5.3.3 Kytke invertterin sähköverkkopuoli

Kaikissa AC-liittämissä vaaditaan 6–16 mm<sup>2</sup>:n YJV-0,6/1 KV-kaapeli. Varmista, että kaapelin vastus on alle 1,50 hm. Jos kaapeli on pidempi kuin 20 m, suosittelemme 10–16 mm<sup>2</sup>:n kaapelia.



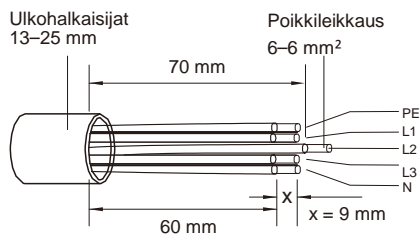
AC-liitinmerkkien L1, L2, L3, N ja PE viiden liitäntäportin sisäosa (katso kuva 5.21). Kolme jännitteistä johtoa liitetään vastaavasti liittimiin L1, L2 ja L3. Maadoituskaapeli liittää PE-liittimen, ja nollakaapeli liittää N-liittimen:



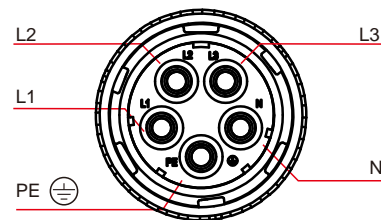
Kuva 5.19 AC-liitin

|              | Numero          | Kuvaus                      |  |
|--------------|-----------------|-----------------------------|--|
| Lisävaruste  | A               | Muovikiinnike (lisäasennus) |  |
| AC-liittimet | B               | Kantaelementti              |  |
|              | C               | Adapteri                    |  |
|              | D*              | Tiivisterengas              | Tiivisterengas (paksu) 12–18 mm:n kaapelille |
|              |                 |                             | Tiivisterengas (ohut) 16–21 mm:n kaapelille  |
|              | E               | Kiinnityshylsy              |  |
| F            | Kiristysmutteri |                             |  |

\*DC-liittimien yhdistelmässä on kaksi tiivisterengasta, katso erilaiset kaapelihalkaisijat ja valitse vastaava tiivisterengas.



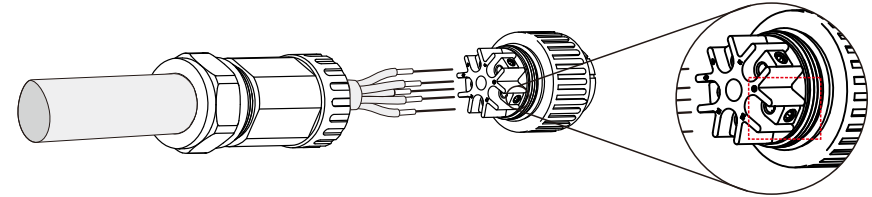
Kuva 5.20 Kuorittu ja paljas johto



Kuva 5.21 AC-liittimen sisäinen rakenne

AC-verkon pääteliittimen asennusvaiheet ovat seuraavat:

A) Kuori 70 mm:n kaapelin eristysholkki niin, että paljas kupariydinliitin ulottuu 9 mm:iin. Aseta kaapeli kantaelementin mutterin ja holkin läpi, aseta vastaavat liittimet ja kiristä kuusiokoloavaimella (katso kuva 5.22). Vääntömomentti on 1,8–2,0 Nm.



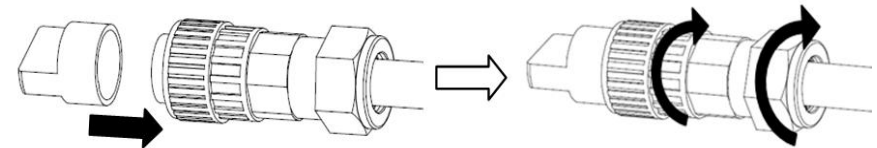
Kuva 5.22 Kytetty kaapeli



Kiristä kaapeli 3,0 mm:n kuusiokoloavaimella (keskipiste on pisteivoitettussa laatikossa, katso kuva 5.22). Kuusiokoloruuvi tippuu helposti, älä ruuvaa sitä kokonaan ulos.

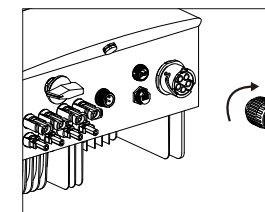


B) Kiinnitä muovikiinnike (lisäkieritys) kantaelementtiin, kiristä adapteri kantaelementtiin ja kiristä sitten kiristysmutteri 3–4 Nm:n vääntömomentilla (katso kuva 5.23).



Kuva 5.23 AC-liittimen kokoaminen

C) Liitä AC-liitin invertteriin ja kiristä sitten AC-liittintä myötäpäivään (katso kuva 5.24), kunnes kuulet pienen napsahduksen, kun liittämä on onnistunut.



Kuva 5.24 AC-liittimen asetus invertteriin

# 5. Asennus

## 5.3.4 Maks. ylivirtasuojalaite (OCPD)

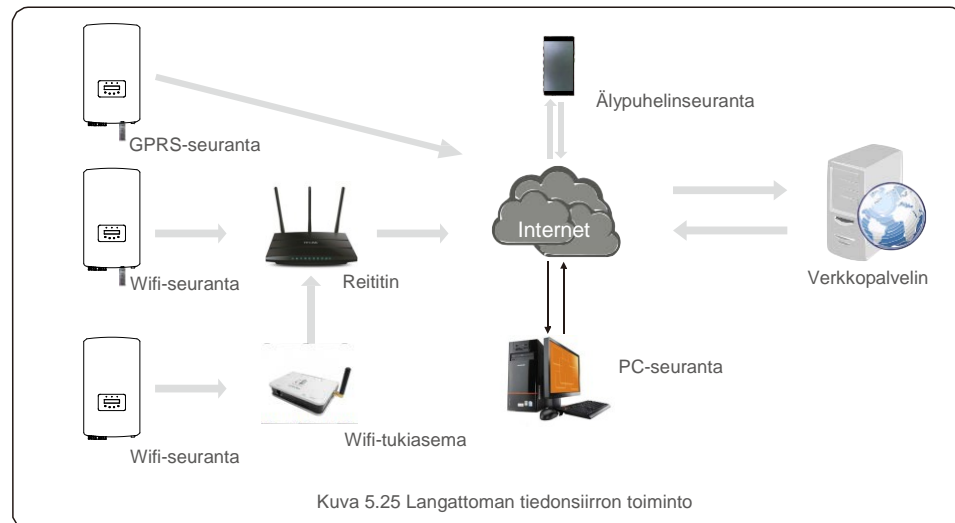
Invertterin AC-verkkoliitinjohtimien suojaamiseksi Solis suosittelee ylivirralla suojaavien katkaisijoiden asentamista. Seuraavassa taulukossa määritetään OCPD-luokitukset Solis 3–10kW -kolmivaiheinverttereille.

| Invertteri        | Nimellisjännite (V) | Nimellislähtövirta (A) | Suojalaitteen virta (A) |
|-------------------|---------------------|------------------------|-------------------------|
| Solis-3P3K-4G     | 220/380, 230/400    | 4,3                    | 20                      |
| Solis-3P4K-4G     | 220/380, 230/400    | 5,8                    | 20                      |
| Solis-3P5K-4G     | 220/380, 230/400    | 7,2                    | 20                      |
| Solis-3P6K-4G     | 220/380, 230/400    | 8,7                    | 20                      |
| Solis-3P8K-4G     | 220/380, 230/400    | 11,5                   | 20                      |
| Solis-3P9K-4G     | 220/380, 230/400    | 13,0                   | 32                      |
| Solis-3P10K-4G    | 220/380, 230/400    | 14,4                   | 32                      |
| Solis-3P5K-4G-LV  | 208/220/240         | 13,1                   | 32                      |
| Solis-3P6K-4G-LV  | 208/220/240         | 15,7                   | 32                      |
| Solis-3P8K-4G-BE  | 230/400             | 11,5                   | 20                      |
| Solis-3P10K-4G-BE | 230/400             | 14,4                   | 32                      |

Taulukko 5.2 OCPD:n sähköverkon luokitus

## 5.3.5 Invertterin seurannan liitäntä

Invertteriä voidaan seurata wifi- tai GPRS-yhteyden kautta. Kaikki Solis-viestintälaitteet ovat valinnaisia (kuva 5.25). Katso liitäntäohjeet Solis-seurantalaitteen asennusoppaista.



# 5. Asennus

## 5.3.6 Mittarin liitäntä (valinnainen)

Invertteriä voi käyttää kolmivaiheisen älymittarin kanssa vientivirran hallintatoiminnon ja/tai 24 tunnin kulutuksen seurantaominnon saavuttamiseksi.



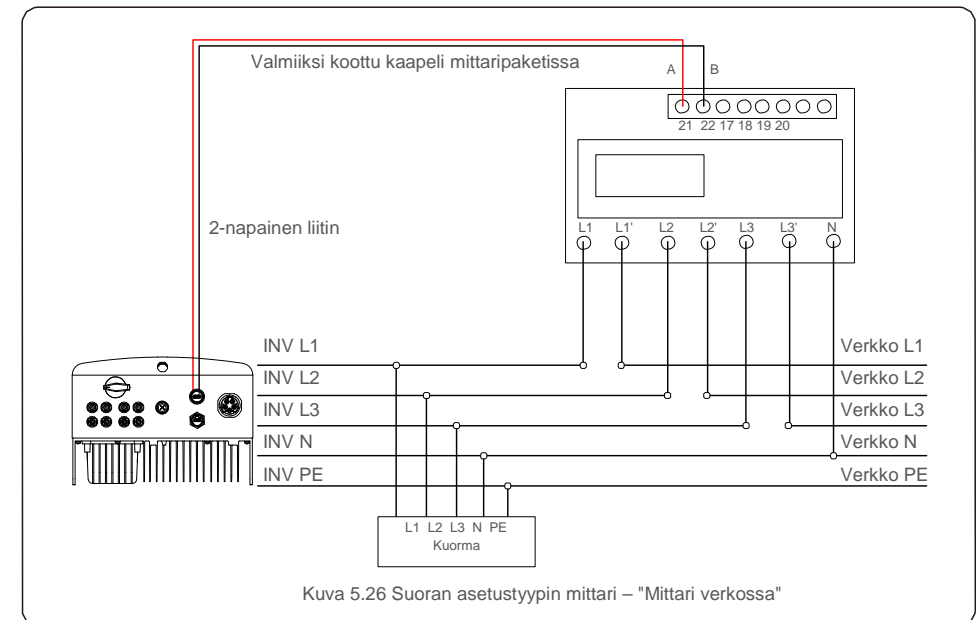
### HUOMIO

Vientivirran hallintatoiminnon saavuttamiseksi älymittari voidaan asentaa joko verkon tai kuorman puolelle. 24 tunnin kulutuksen seurantaominnon saavuttamiseksi älymittari voidaan asentaa vain verkon puolelle.

Seuraavia kahdenlaisia mittareita tuetaan:

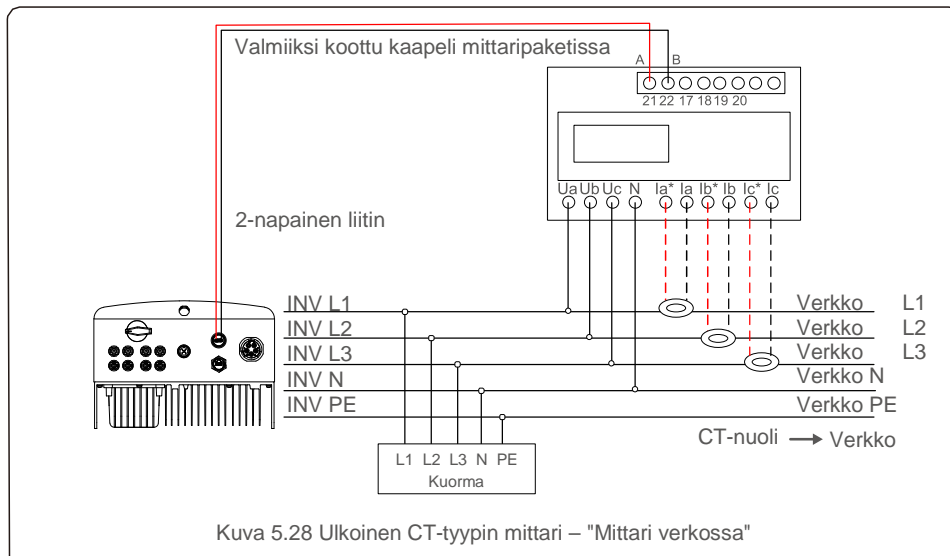
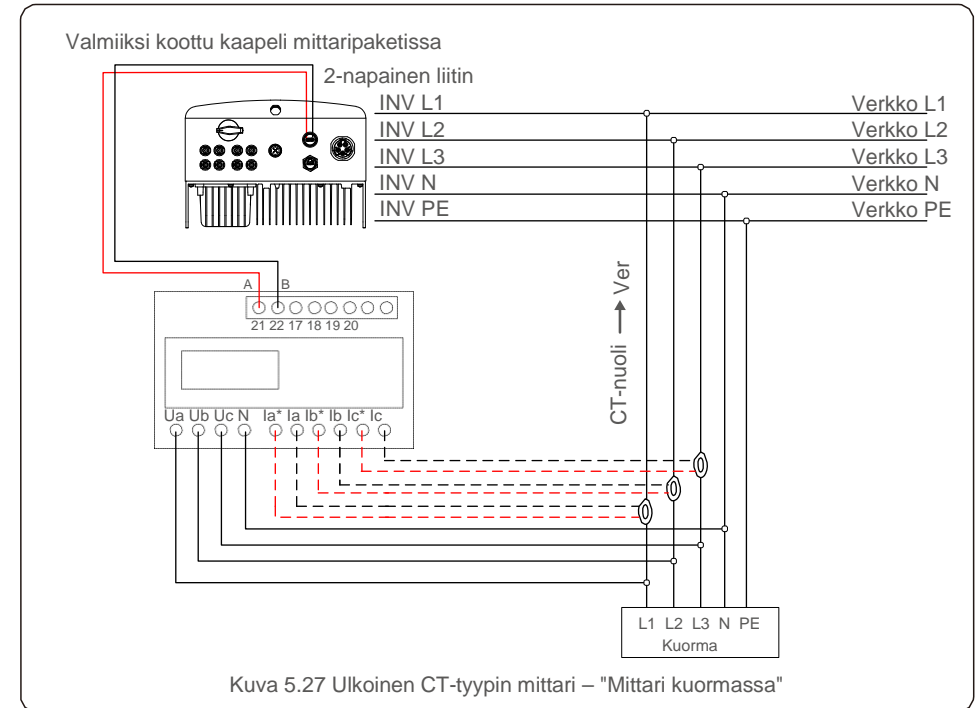
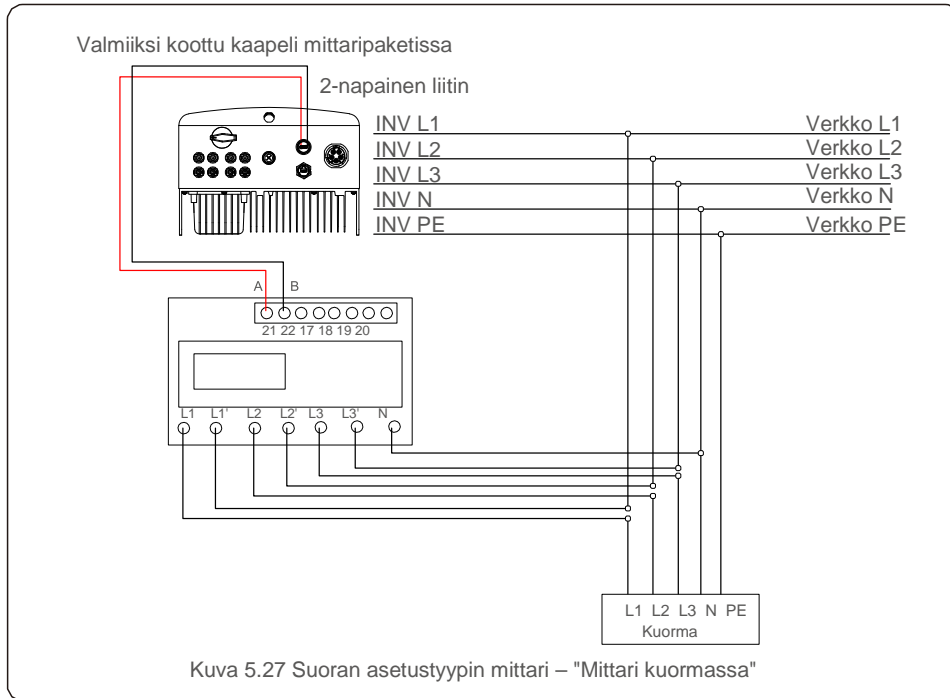
Suoran asetustyyppin mittari – enimmäistulovirta 80 A (DTSD1352 – suora asetustyyppi). Ulkoinen CT-tyypin mittari – 150 A:n / 5 A:n CT:t toimitetaan (DTSD1352 – ulkoinen CT-tyyppi). Asiakas voi tilata sopivan mittarin Solis-myyntiedustajalta.

Alla ovat eri paikkoihin kytkettävien mittareiden kytkentäkaaviot. Katso yksityiskohtaiset asetukset kohdasta 7.5.12.



# 5. Asennus

# 5. Asennus



## 5. Asennus

### 5.3.7 Loogisen käyttöliittymän liitäntä (Iso-Britanniassa ja Belgiassa)

Iso-Britannian ja Belgian paikalliset määräykset vaativat loogista käyttöliittymää, jota voidaan käyttää yksinkertaisella kytkimellä tai kontaktorilla. Kun kytkin on suljettu, invertteri voi toimia normaalisti. Kun kytkin on auki, invertteri pienentää lähtötehonsa nolnaan 5 sekunnissa. RJ45-liittimen nasta 5:tä ja nasta 6:tta käytetään loogisen käyttöliittymän liitäntään.

Noudata alla olevia ohjeita RJ45-liittimen kokoamiseksi.

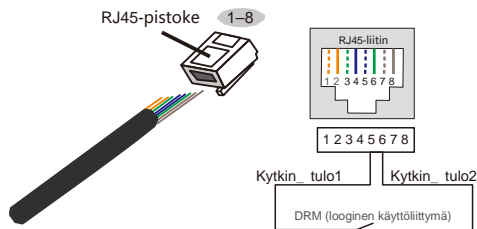
1. Aseta verkkokaapeli RJ45:n tiedonsiirtoyhteysliitäntään.



Kuva 5.30 RJ45:n tiedonsiirtoyhteysliitäntät

2. Käytä verkkokaapelin kuorijatyökäluä kuoriaksesi tiedonsiirtokaapelin eristekerroksen.

Liitä kaapeli RJ45:n pistokkeeseen kuvan 5.31 vakiolinjajärjestyksen mukaisesti. Kiristä kaapeli sitten tiukalle verkkokaapelin puristustyökälulla.



Kuva 5.31 Eristekerroksen kuoriminen ja liittäminen RJ45-pistokkeeseen

3. Liitä RJ45 DRM:ään (looginen käyttöliittymä).

Katso kaapelin liittämisen jälkeen kohta 7.5.8.1 loogisen käyttöliittymän toiminnon käyttöönottamiseksi.

## 6. Käynnistys ja pysäytys

### 6.1 Invertterin käynnistys

Invertterin käynnistämiseksi on tärkeää, että seuraavia vaiheita noudatetaan tarkasti:

1. Kytke ensin verkkovirran pääkytkin (AC) PÄÄLLE.
2. Kytke DC-kytkin PÄÄLLE. Jos PV-paneeliryhmän jännite on suurempi kuin käynnistysjännite, invertteri käynnistyy. Punainen LED-valo syttyy.
3. Kun sekä DC- että AC-puolet syöttävät invertteriin, se on valmis tuottamaan virtaa. Aluksi invertteri tarkistaa sekä sen sisäiset että AC-verkon parametrit sen varmistamiseksi, että ne ovat hyväksyttävien rajojen sisällä. Samanaikaisesti vihreä LED vilkkuu ja LCD-näytöllä näkyy INITIALIZING/ALUSTETAAN-tiedot.
4. Invertteri alkaa tuottaa virtaa 30–300 sekunnin kuluttua (paikallisista vaatimuksista riippuen). Vihreä LED palaa jatkuvasti, ja LCD-näytöllä näkyy GENERATING/TUOTETAAN.



#### **VAROITUS:**

Älä koske pintaan invertterin ollessa toiminnassa. Pinta voi olla kuuma ja aiheuttaa palovammoja.

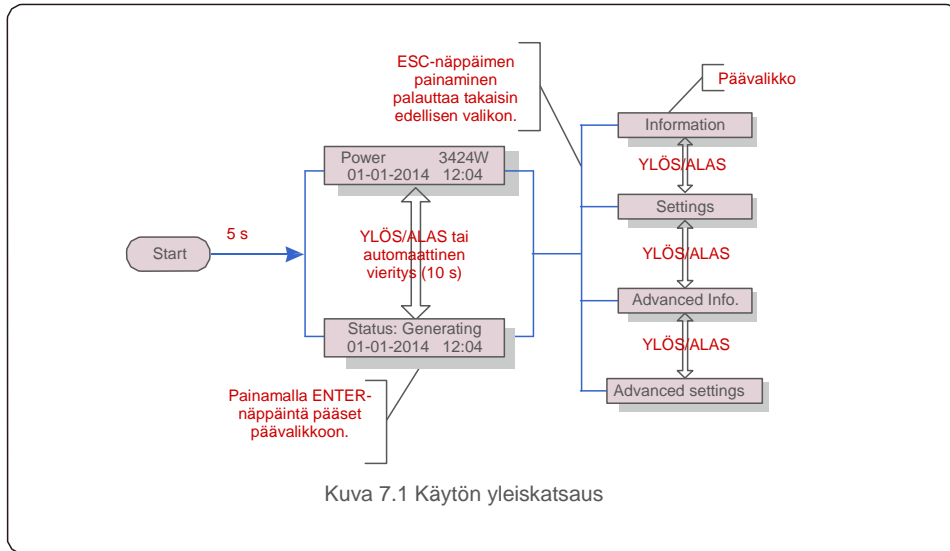
### 6.2 Invertterin pysäytys

Invertterin pysäyttämiseksi on noudatettava tarkasti seuraavia vaiheita:

1. Kytke AC-kytkin pois päältä.
2. Aseta invertterin DC-KYTKIN POIS PÄÄLTÄ -asentoon.
3. Poista positiiviset ja negatiiviset DC-johdot ja poista AC-johdot.

# 7. Käyttö

Normaalikäytössä LCD-näytöllä näkyy vaihtoehtoisesti invertterin teho ja käytön tila (katso kuva 7.1). Näyttöä voi vierittää manuaalisesti painamalla YLÖS/ALAS-näppäimiä. Painamalla ENTER-näppäintä pääsee päävalikkoon.



## 7.1 Päävalikko

Päävalikossa on neljä alivalikkoa (katso kuva 7.1):

1. Information / Tiedot
2. Settings / Asetukset
3. Advanced Info / Lisätiedot
4. Advanced Settings / Lisäasetukset

## 7.2 Tiedot

Solis 4G -kolmivaiheinvertterin päävalikosta pääsee käyttötietoihin. Tiedot näytetään, kun valikosta valitaan Tiedot-kohta ja vieritetään sitten ylös tai alas.

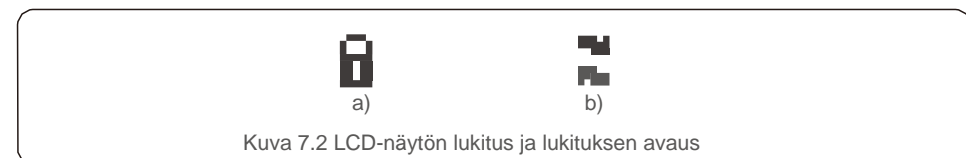
# 7.Käyttö

| Näyttö                                     | Kesto | Kuvaus   |
|--|-------|--|
| V_DC1 350.8V<br>I_DC1 5.1A                 | 10 s  | V_DC1: Näyttää tulon 01 jännitteen arvon.<br>I_DC1: Näyttää tulon 01 virran arvon.                           |
| V_D C2 350.8V<br>I_D C2 5.1A               | 10 s  | V_D C2: Näyttää tulon 02 jännitteen arvon.<br>I_D C2: Näyttää tulon 02 virran arvon.                         |
| V_A 230.4V<br>I_A 8.1A                     | 10 s  | V_A: Näyttää verkon jännitteen arvon.<br>I_A: Näyttää verkon virran arvon.                                   |
| V_C 230.4V<br>I_C 8.1A                     | 10 s  | V_A: Näyttää verkon jännitteen arvon.<br>I_A: Näyttää verkon virran arvon.                                   |
| Status: Generating<br>Power: 1488W         | 10 s  | Tila: Näyttää invertterin välittömän tilan.<br>Teho: Näyttää välittömän lähtötehon arvon.                    |
| Grid Frequency<br>F_Grid 50.06Hz           | 10 s  | F_Verkko: Näyttää verkon taajuusarvon.   |
| Total Energy<br>0258458 kwh                | 10 s  | Tuotetun kokonaisenergian arvo.  |
| This Month: 0123kwh<br>Last Month: 0123kwh | 10 s  | Tässä kuussa: Tässä kuussa tuotettu kokonaisenergia.<br>Viime kuussa: Viime kuussa tuotettu kokonaisenergia. |
| Today: 15.1kwh<br>Yesterday: 13.5kwh       | 10 s  | Tänään: Tänään tuotettu kokonaisenergia.<br>Eilen: Eilen tuotettu kokonaisenergia.                           |
| Inverter S N<br>00000000000000             | 10 s  | Näyttää invertterin sarjanumeron.  |

Taulukko 7.1 Tietoluettelo

## 7.2.1 Näytön lukitus

Painamalla ENTER-näppäintä palataan päävalikkoon. Painamalla ENTER-näppäintä lukitaan näyttö (kuva 7.2 a) tai avataan näytön lukitus (kuva 7.2 b).



# 7. Käyttö

## 7.3 Asetukset

Kun Asetukset-valikko valitaan, seuraavat alivalikot näkyvät:

1. Set time / Ajan asetus
2. Set Address / Osoitteen asetus

### 7.3.1 Ajan asetus

Tällä toiminnolla voidaan asettaa aika ja päivämäärä. Kun tämä toiminto on valittu, LCD-näytöllä näkyy kuvassa 7.3 näkyvä näyttö.



NEXT=<ENT> OK=<ESC>  
01-01-2016 16:37

Kuva 7.3 Ajan asetus

Paina YLÖS/ALAS-näppäimiä asettaaksesi ajan ja päivämäärän. Paina ENTER-näppäintä siirtyäksesi numerosta toiseen (vasemmalta oikealle). Paina ESC-näppäintä tallentaaksesi asetukset ja palataksesi edelliseen valikkoon.

### 7.3.2 Osoitteen asetus

Tätä toimintoa käytetään osoitteen asettamiseen, kun useita inverttereitä on kytketty kolmeen näyttöön. Osoitteen numero voidaan määrittää välille 01–99 (katso kuva 7.4). Solis-kolmivaiheinvertterin oletusosoitenumero on 01.



YES=<ENT> NO=<ESC>  
Set Address: 01

Kuva 7.4 Osoitteen asetus

Paina YLÖS/ALAS-näppäimiä asettaaksesi osoitteen. Paina ENTER-näppäintä tallentaaksesi asetukset. Paina ESC-näppäintä peruaksesi muutoksen ja palataksesi edelliseen valikkoon.

## 7.4 Lisätietoa – Vain teknikoille



### **HUOMIO:**

Tälle alueelle pääsevät vain täysin pätevät akkreditoitut teknikot. Siirry Lisätiedot- ja Lisäasetukset -valikkoihin (tarvitsevat salasanan).

# 7.Käyttö

Valitse päävalikosta Lisätiedot. Näyttö vaatii salasanan seuraavasti:



YES=<ENT> NO=<ESC>  
Password:0000

Kuva 7.5 Salasanan syöttäminen

Kun olet syöttänyt oikean salasanan, päävalikossa näkyy näyttö, ja pääset seuraaviin tietoihin.

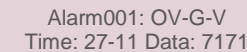
**1. Hälytysviesti 2. Käyttöön liittyvä viesti 3.Versio 4. Päivittäinen energia 5. Kuukausittainen energia**

**6. Vuosittainen energia 7. Päivittäinen ennätys 8.Tiedonsiirtotiedot 9.Varoitusviesti**

Näyttöä voi vierittää manuaalisesti painamalla YLÖS/ALAS-näppäimiä. Painamalla ENTER-näppäintä pääsee alivalikkoon. Paina ESC-näppäintä palataksesi päävalikkoon.

### 7.4.1 Hälytysviesti

Näytössä näkyy 100 viimeisintä hälytysviestiä (katso kuva 7.6). Näyttöjä voidaan vierittää manuaalisesti YLÖS/ALAS-näppäimiä painamalla. Paina ESC-näppäintä palataksesi edelliseen valikkoon.



Alarm001: OV-G-V  
Time: 27-11 Data: 7171

Kuva 7.6 Hälytysviesti

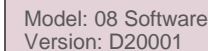
### 7.4.2 Käyttöön liittyvä viesti

Tämän toiminnon tarkoitus on, että huoltohenkilö saa käyttöön liittyvän viestin, kuten sisäinen lämpötila, standardi nro 1, 2 jne.

Näyttöjä voidaan vierittää manuaalisesti painamalla YLÖS/ALAS-näppäimiä.

### 7.4.3 Malliversio

Näytöllä näkyvät invertterin malliversio ja ohjelmistoversio (katso kuva 7.7).



Model: 08 Software  
Version: D20001

Kuva 7.7 Malliversio ja ohjelmistoversio

# 7. Käyttö

## 7.4.4 Päivittäinen energia

Toiminto tarkistaa valitun päivän energiantuotannon.

```
Y E S=<E N T> N O=<E S C>
Select: 2015-02-23
```

Kuva 7.8 Päivittäisen energiantuotannon päivämäärän valitseminen

Paina ALAS-näppäintä siirtääksesi cursorin päivään, kuukauteen ja vuoteen, paina YLÖS-näppäintä vaihtaaksesi numeroa. Paina ENTER-näppäintä päivämäärän vahvistamisen jälkeen.

```
2015-02-22: 051.3kWh
2015-02-23: 061.5kWh
```

Kuva 7.9 Päivittäinen energiantuotanto

Paina YLÖS/ALAS-näppäintä siirtyäksesi päivämäärästä toiseen.

## 7.4.5 Kuukausittainen energiantuotanto

Toiminnolla voi tarkistaa valitun kuukauden energiantuotannon.

```
Y E S=<E N T> N O=<E S C>
Select: 2015-02
```

Kuva 7.10 Kuukausittaisen energiantuotannon kuukauden valitseminen

Paina ALAS-näppäintä siirtääksesi cursorin päivään ja kuukauteen, paina YLÖS-näppäintä vaihtaaksesi numeroa. Paina ENTER-näppäintä päivämäärän vahvistamisen jälkeen.

```
2015-02: 0510kWh
2015-01: 0610kWh
```

Kuva 7.11 Kuukausittainen energiantuotanto

Paina YLÖS/ALAS-näppäintä siirtyäksesi päivämäärästä toiseen.

# 7.Käyttö

## 7.4.6 Vuosittainen energiantuotanto

Toiminnolla voi tarkistaa valitun vuoden energiantuotannon.

```
Y E S=<E N T> N O=<E S C>
Select: 2015
```

Kuva 7.12 Vuosittaisen energiantuotannon vuoden valitseminen

Paina ALAS-näppäintä siirtääksesi cursorin päivään ja vuoteen, paina YLÖS-näppäintä vaihtaaksesi numeroa. Paina ENTER-näppäintä päivämäärän vahvistamisen jälkeen.

```
2015: 0017513kWh
2014: 0165879kWh
```

Kuva 7.13 Vuosittainen energiantuotanto

Paina YLÖS/ALAS-näppäintä siirtyäksesi päivämäärästä toiseen.

## 7.4.7 Päivittaiset merkinnät

Näyttö näyttää asetusten muuttamisen historian. Vain huoltohenkilöstölle.

## 7.4.8 Tiedonsiirtotiedot

Näytöllä näkyvät invertterin sisäiset tiedot (katso kuva 7.14), jotka on tarkoitettu vain huoltoteknikoille.

```
01-05: 01 25 E4 9D AA
06-10: C2 B5 E4 9D 55
```

Kuva 7.14 Tiedonsiirtotiedot

## 7.4.9 Varoitusviesti

Näytössä näkyy 100 viimeisintä hälytysviestiä (katso kuva 7.15). Näyttöä voidaan vierittää manuaalisesti YLÖS/ALAS-näppäimiä painamalla. Paina ESC-näppäintä palataksesi edelliseen valikkoon.

```
Msg000:
T: 00- 00 00: 00 D: 0000
```

Kuva 7.15 Varoitusviesti

# 7. Käyttö

## 7.5 Lisäasetukset – Vain teknikoille



### HUOMIO:

Tälle alueelle pääsevät vain täysin pätevät akkreditoituidut teknikot. Noudata kohdassa 7.4 annettuja ohjeita syöttääksesi salasanan ja päästäksesi tähän valikkoon.

Valitse päävalikosta Lisäasetukset päästäksesi seuraaviin asetuksiin:

**1. Valitse Vakio 2. Verkko PÄÄLLÄ / POIS PÄÄLTÄ 3. 24 H -kytkin 4. Poista energiatiedot 5. Salasanan nollaus**

**6. Virransäätö 7. Kalibroi energia 8. Erityisasetukset 9. STD. Tila-asetukset**

**10. Palauta asetukset 11. Käyttöliittymän päivitys 12. Sisäinen EPM-sarja 13. Ulkoinen EPM-sarja**

**14. Käynnistä käyttöliittymä uudelleen 15. Virheenkorjausparametri 16. DSP-päivitys 17. Korvaussarja**

### 7.5.1 Standardin valitseminen

Tätä toimintoa käytetään sähköverkon vertailustandardin valitsemiseen (katso kuva 7.16).

YES=<ENT> NO=<ESC>  
Standard:G59/3

Kuva 7.16

Paina YLÖS/ALAS-näppäimiä valitaksesi standardin (G59/3, UL-480V, VDE0126, AS4777-15, AS4777-02, CQC380A, ENEL, UL-380V, MEX-CFE, C10/11 ja Käyttäjän määrittämä -toiminto).

Paina ENTER-näppäintä vahvistaaksesi asetuksen.

Paina ESC-näppäintä peruaksesi muutokset ja palataksesi edelliseen valikkoon.



### HUOMIO:

Tämä toiminto on tarkoitettu vain teknikoille.

Valitsemalla Käyttäjän määrittelemä -valikon pääset seuraavaan alivalikkoon (katso kuva 7.17).

– OV-G-V1: 260V  
OV-G-V1-T: 1S

Kuva 7.17



### HUOMIO:

Käyttäjän määrittelemä -toimintoa voi käyttää vain huoltoinsinööri, ja paikallisen energiantoimittajan on sallittava käyttö.

# 7.Käyttö

Alla on Käyttäjän määrittelemä -toiminnon asetusalue. Tätä toimintoa käyttämällä rajoja voidaan muuttaa manuaalisesti.

OV-G-V1: 220 290 V

OV-G-V1-T: 0,1 9 S

OV-G-V2: 220 290 V

OV-G-V2-T: 0,1 1 S

UN-G-V1: 90---210V

UN-G-V1-T: 0.1---9 S

UN-G-V2: 90---210V

UN-G-V2-T: 0.1---1 S

Käynnistys-T:10---600 S

Palautus-T:10---600 S

OV-G-F1: 50,2 53 Hz (60,2 64 Hz)

OV-G-F1-T: 0,1 9 S

OV-G-F2: 50,2 53 Hz (60,2 64 Hz)

OV-G-F2-T: 0,1---9 S

UN-G-F1: 47 49,5 Hz (56 59,8 Hz)

UN-G-F1-T: 0.1---9 S

UN-G-F2: 47 49 Hz (56 59,8 Hz)

UN-G-F2-T: 0.1---9 S

Paina YLÖS/ALAS-näppäimiä selataksesi kohteita. Paina ENTER-näppäintä muokataksesi korostettua kohdetta. Paina YLÖS/ALAS-näppäimiä uudelleen muuttaaksesi asetusta. Paina ENTER-näppäintä tallentaaksesi asetuksen. Paina ESC-näppäintä peruaksesi muutokset ja palataksesi edelliseen valikkoon.



### HUOMIO

Verkon standardi on asetettava erilaiseksi eri maissa paikallisten vaatimusten mukaan. Jos olet epävarma, kysy lisätietoja Solis-huoltoteknikolta.

### 7.5.2 Verkko PÄÄLLÄ / POIS PÄÄLTÄ

Tätä toimintoa käytetään käynnistämään tai pysäyttämään Solis-kolmevaiheinvertterin virrantuotanto (katso kuva 7.18).

Grid ON  
Grid OFF

Näyttöä voi vierittää manuaalisesti painamalla YLÖS/ALAS-näppäimiä. Paina ENTER-näppäintä tallentaaksesi asetuksen. Paina ESC-näppäintä palataksesi edelliseen valikkoon.

# 7. Käyttö

## 7.5.3 24 H -kytkin

Tämä toiminto ohjaa 24 H -kulustoiminnon käyttöön ottamista tai käytöstä poistamista (katso kuva 7.19).



Enable  
Disable

Kuva 7.19 24 H -toiminnon asetus PÄÄLLE / POIS PÄÄLTÄ

### HUOMIO:



Kun tämä on otettu käyttöön, invertterin LCD-näyttö on päällä yöllä, ja virran LED-valo palaa. Jos verkossa on toimintahäiriö yöllä, järjestelmä ei voi palautua edes sen jälkeen, kun verkko on palannut normaaliksi, mutta kulutustiedot tallennetaan silti mittariin. Järjestelmä alkaa toimia uudelleen auringon nousuun saakka, ja mittaritiedot voidaan ladata Solis-seurantajärjestelmään kuorman kulutustietojen kalibroimiseksi.

## 7.5.4 Energiatietojen poistaminen

Energiatietojen poistaminen voi nollata invertterin tuotantohistorian.



Näitä kahta toimintoa voi käyttää vain huoltohenkilöstö. Vääränlainen käyttö estää invertteriä saavuttamasta enimmäistehoa.

## 7.5.5 Salasanan nollaus

Tätä toimintoa käytetään uuden salasanan asettamiseen Lisätiedot- ja Lisätietoja-valikoissa (katso kuva 7.20).



YES=<ENT> NO=<ESC>  
Password: 0000

Kuva 7.20 Uuden salasanan asetus

Syötä oikea salasana ennen uuden salasanan asettamista. Paina ALAS-näppäintä siirtääksesi kohdistinta, paina YLÖS-näppäintä muuttaaksesi arvoa. Paina ENTER-näppäintä suorittaaksesi asetuksen.

Paina ESC-näppäintä palataksesi edelliseen valikkoon.

# 7.Käyttö

## 7.5.6 Virransäätö

Aktiivinen teho ja loisteho voidaan asettaa virransäätöpainikkeella.

Tässä alivalikossa on 5 kohdetta:

1. Aseta lähtöteho
2. Aseta loisteho
3. Lähtöteho palautuksella
4. Loisteho palautuksella
5. Valitse pF-käyrä



Tätä toimintoa voi käyttää vain huoltohenkilöstö. Vääränlainen käyttö estää invertteriä saavuttamasta enimmäistehoa.

## 7.5.7 Energian kalibrointi

Huoltaminen tai vaihtaminen voi poistaa kokonaisenergian arvon tai aiheuttaa sen erilaisen arvon.

Tällä toiminnolla käyttäjä voi korjata kokonaisenergian arvon samaan arvoon kuin aiemmin. Jos seurannan verkkosivustoa käytetään, tiedot synkronoidaan tämän asetuksen kanssa automaattisesti.



YES=<ENT> NO=<ESC>  
Energy:0000000kWh

Kuva 7.21 Energian kalibrointi

Paina ALAS-näppäintä siirtääksesi kohdistinta, paina YLÖS-näppäintä muuttaaksesi arvoa.

Paina ENTER-näppäintä suorittaaksesi asetuksen. Paina ESC-näppäintä palataksesi edelliseen valikkoon.

## 7.5.8 Erityisasetukset



Tätä toimintoa voi käyttää vain huoltohenkilöstö. Vääränlainen käyttö estää invertteriä saavuttamasta enimmäistehoa.

## 7.5.9 Vakiotila-asetukset

Vakiotilassa on 5 asetusta. Tila-asetukset.

1. Työskentely-tila
2. Virran nopeusrajoitus
3. Taajuus Tehon alennuksen asetus
4. 10 minuutin OV-GV-sarja.

### 5. Alkuperäiset asetukset



Tätä toimintoa voi käyttää vain huoltohenkilöstö. Vääränlainen käyttö estää invertteriä saavuttamasta enimmäistehoa.

# 7. Käyttö

## 7.5.9.1 Loogisen käyttöliittymän asetusten käyttöönotto

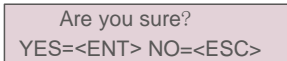
Kun valitset G98- tai G99-standardin käyttäaksesi loogisen käyttöliittymän toimintoa, ota **DRM** käyttöön noudattamalla alla olevia asetuksia. DRM:n oletusasetus on POIS PÄÄLTÄ. Jos DRM on asetettu PÄÄLLÄ-tilaan, mutta loogista käyttöliittymää ei ole kytketty kytkimeen tai kytkin on auki, invertterin käyttöliittymässä näkyy "Limit by DRM / DRM:n rajoittama" ja invertterin lähtöteho rajoitetaan nolnaan.

1. Valitse **alkuperäiset asetukset**.
2. Valitse **DRM** ja aseta se PÄÄLLE-tilaan.

## 7.5.10 Asetusten palautus

Alkuasetuksen alivalikossa on 5 kohdetta.

Asetusten palautus voi asettaa kaikki kohdan 7.5.8 erityisasetukset oletusasetuksiksi. Näyttö näyttää seuraavalta:



Are you sure?  
YES=<ENT> NO=<ESC>

Kuva 7.22 Asetusten palautus

Paina ENTER-näppäintä tallentaaksesi asetuksen verkon pois päältä kytkemisen jälkeen. Paina ESC-näppäintä palataksesi edelliseen valikkoon.

## 7.5.11 Käyttöliittymän päivitys

Tätä toimintoa käytetään LCD-ohjelman päivitykseen.



Tätä toimintoa voi käyttää vain huoltohenkilöstö. Vääränlainen käyttö estää invertterin saavuttamasta enimmäistehoa.

# 7.Käyttö

## 7.5.12 Sisäinen EPM-sarja



### HUOMIO:

Tämä kohta sisältää kaksi älymittariin liittyvää toimintoa. Katso yksityiskohtaiset kytkentäkaaviot kohdasta 5.3.6.

#### Toiminto 1: Sisäinen ventivirran hallintatoiminto

Invertterit voivat toimia älymittarin kanssa järjestelmän vientitehon rajoittamiseksi dynaamisesti. Nollaruiskutus voidaan saavuttaa.

Älymittari voidaan asentaa joko verkon TAI kuorman puolelle.

#### Toiminto 2: 24 tunnin kulutuksen seurantatoiminto

Voimassa vain, jos käytetään Solis-seurantajärjestelmää.

Invertterit voivat käyttää älymittaria seuratakseen koko päivän kuorman kulutustietoja, ja tiedot näkyvät Solis-seurantajärjestelmässä. Älymittari voidaan asentaa vain verkkopuolelle.



### HUOMIO:

Katso alla olevat ohjeet erilaisista käyttäjäskenaarioista.

#### Skenaario 1: Vain toiminto 1 vaaditaan

Vaihe 1: Katso kohta 5.3.6 liittääksesi älymittarin verkon tai kuorman puolelle. Vaihe 2: Valitse kohta 7.5.12.1 Tilan valinta asetukseksi 2 (mittari kuormassa) tai vastaavasti asetukseksi 3 (mittari verkossa).

Vaihe 3: Määritä kohta 7.5.12.2 asettaaksesi sallitun paluuvirtauksen tehon.

Vaihe 4: Määritä kohta 7.5.12.3 ottaaksesi varmuusjärjestelmätoiminnon käyttöön (tarvittaessa). Vaihe 5: Määritä kohta 7.5.12.4 muokataksesi Työskentely-tilaa (tarvittaessa).

#### Skenaario 2: Sekä toiminto 1 että 2 vaaditaan

Älymittarin käyttö:

Vaihe 1: Katso kohta 5.3.6 liittääksesi älymittarin verkon puolelle. Vaihe 2:

Valitse kohta 7.5.12.1 Tilan valinta asetukseksi 3 (mittari verkossa). Vaihe

3: Valitse kohdasta 7.5.3 24 H -kytkin Ota käyttöön -kohta.

Vaihe 4: Määritä kohta 7.5.12.2 asettaaksesi sallitun paluuvirtauksen tehon.

Vaihe 5: Määritä kohta 7.5.12.3 ottaaksesi varmuusjärjestelmätoiminnon käyttöön (tarvittaessa).

Vaihe 6: Määritä Solis-seurantajärjestelmä (katso seurantalaitteen käyttöopas).

Jos asiakas ei halua ottaa käyttöön vientitehon hallintatoimintoa, vaihda paluuvirtaus invertterin enimmäislähtötehoksi vaiheessa 4 TAI valitse Kulutuksenseuranta-tila vaiheessa 2 ja ohita vaiheet 4 ja 5.

Valitse päävalikosta EPM-asetukset päästäksesi seuraaviin asetuksiin:

1. Tilan valinta
2. Paluuvirtauksen teho
3. Varmuusjärjestelmä PÄÄLLÄ / POIS PÄÄLTÄ
4. Paluuvirtauksen Työskentely-tila

## 7.5.12.1 Tilan valinta

Tässä valikossa on 4 seuraavaa asetusta:

1. POIS PÄÄLTÄ
2. Mittari kuormassa
3. Mittari verkossa
- 4.

**Kulutuksenseurantatyökalu POIS PÄÄLTÄ:** Toiminnot eivät ole käytössä.

**Mittari kuormassa:** Solis-älymittari on kytketty kuorman haaroituspiiriin.

**Mittari verkossa:** Solis-älymittari on kytketty verkon liitäntäpisteeseen (paluuvirtauksen teho on oletusarvona 0 W).

**Kulutuksen seurantatyökalu:** Solis-älymittari on kytketty verkon liitäntäpisteeseen (Paluuvirtauksen teho -asetus ei ole käytettävissä).

## 7.5.12.2 Paluuvirtauksen teho

Asetusta käytetään määrittämään sallittu vientiteho verkkoon.

Asetusalue on välillä 00000–29 900 W.

-> Paluuvirtauksen tehon  
asetus

Kuva 7.23 Paluuvirtauksen tehon asetus

YES=<ENT> NO=<ESC>  
Power:-00000W

Kuva 7.24

Aseta tiedot painamalla YLÖS/ALAS-näppäimiä. Paina ENTER-näppäintä asettaaksesi paluuvirtauksen tehon. Paina ALAS-näppäintä siirtääksesi kohdistinta, paina YLÖS-näppäintä muuttaaksesi numeroa.

Paina ESC-näppäintä tallentaaksesi asetukset ja palataksesi edelliseen valikkoon.

## 7.5.12.3 Varmuusjärjestelmä PÄÄLLÄ / POIS PÄÄLTÄ

Tätä asetusta käytetään hälytyksen antamiseen (myös invertterin tuottamisen pysäyttämiseksi), kun mittarin yhteys katkeaa käytön aikana.

Asetus voi estää mahdollisen paluuvirtauksen tehon verkkoon, kun järjestelmä menettää hallinnan.

YES=<ENT> NO=<ESC>  
Fail Safe Set:ON

Kuva 7.25 Varmuusjärjestelmän asettaminen PÄÄLLÄ / POIS PÄÄLTÄ -tilaan

Tämä toiminto on pakko kytkeä päälle G100-suosituksen takia vain silloin, kun invertteri asennetaan Isonsa-Britanniassa. Muilla alueilla asiakkaat voivat ottaa toiminnon käyttöön tai poistaa sen käytöstä haluamallaan tavalla.



### HUOMIO:

Kun Varmuusjärjestelmä-toiminto on PÄÄLLÄ ja CT:n/mittarin yhteys katkaistaan jotenkin, invertteri lopettaa tuotannon ja antaa Varmuusjärjestelmä-hälytyksen LCD-näytöllä. Kun Varmuusjärjestelmä-toiminto on POIS PÄÄLTÄ ja CT:n/mittarin yhteys katkaistaan jotenkin, invertteri pitää lähtötehoa viimeisenä hetkenä, kun CT/mittari oli vielä yhdistettynä. Uudelleenkäynnistyksen jälkeen invertteri tuottaa täydellä teholla ilman rajoituksia.

## 7.5.12.4 Paluuvirtauksen Työskentely-tila

Tätä alivalikkoo käytetään asettamaan paluuvirtauksen Työskentely-tila 01 tai 02. 01 on oletustila.

-> Paluuvirtauksen  
Työskentely-tila

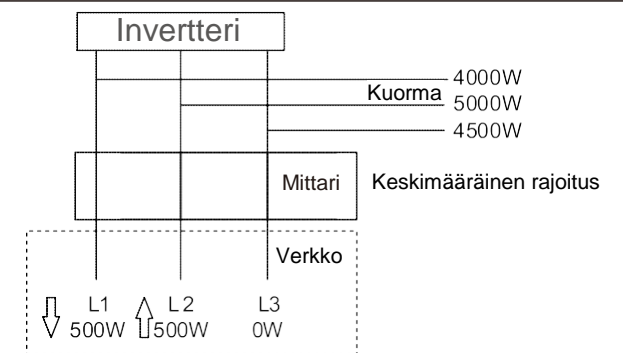
Kuva 7.26 Paluuvirtauksen Työskentely-tilan asetus

YES=<ENT> NO=<ESC>  
Mode: 01

Kuva 7.27

Kuten kuvassa 7.28 näkyy, tila 01 on kohtalainen rajoitustila. Kunkin vaiheen lähtöteho on kolmivaiheisen kuormitustehon keskiarvo ja se on enemmän kuin pienimmän tehon vaihe kolmessa vaiheessa.

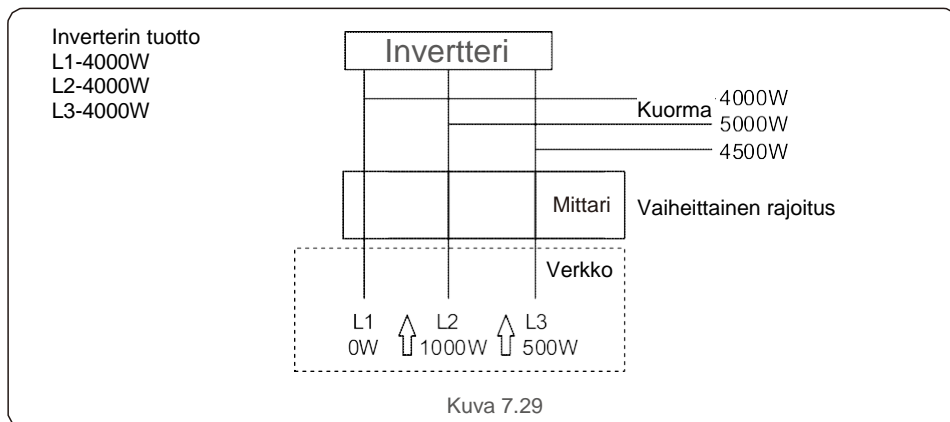
Invertterin tuotto  
L1-4500W  
L2-4500W  
L3-4500W



Kuva 7.28

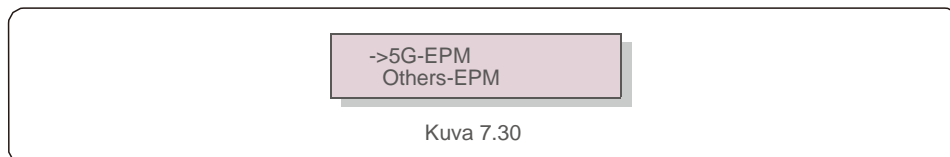
# 7. Käyttö

Kuten kuvassa 7.29 näkyy, tila 02 on vaihekohtainen rajoitustila. Inverteri tuottaa vain tehon, joka on yhtä kuin yksi kolmivaiheisesta kuormitustehosta, joka on tietyn vaiheen pienin kuormitusteho.



## 7.5.13 Ulkoinen EPM-sarja

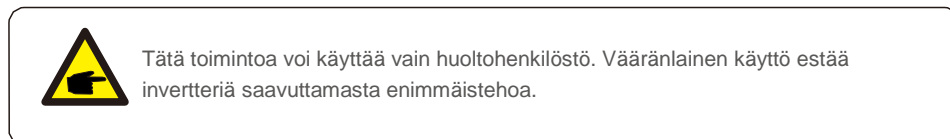
Tämä asetus tulisi ottaa käyttöön vain, kun käytetään Solisin ulkoista EPM-laitetta. Kaksi asetusta on käytettävissä: 5G-EPM ja Others-EPM / Muut-EPM:t.



5G-EPM-varmuusjärjestelmä-asetus on kytkettävä PÄÄLLE, kun käytetään 5G-sarjan EPM-laitetta. Muut-EPM:t-varmuusjärjestelmä-asetus on kytkettävä PÄÄLLE, kun käytetään 2G-sarjan EPM-laitetta. Vain yksi asetus voidaan aktivoida joka kerta.

## 7.5.14 Käyttöliittymän uudelleenkäynnistys

Toimintoa käytetään käyttöliittymän uudelleenkäynnistykseen.



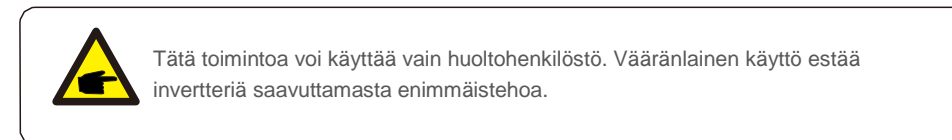
# 7.Käyttö

## 7.5.15 Virheenkorjausparametri

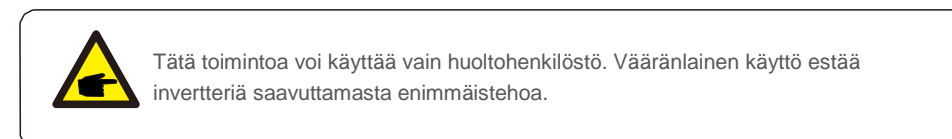
Tätä toimintoa käytetään vain valmistajan huoltohenkilöstölle.

## 7.5.16 DSP-päivitys

Toimintoa käytetään DSP:n päivitykseen.



## 7.5.17 Korvaussarja



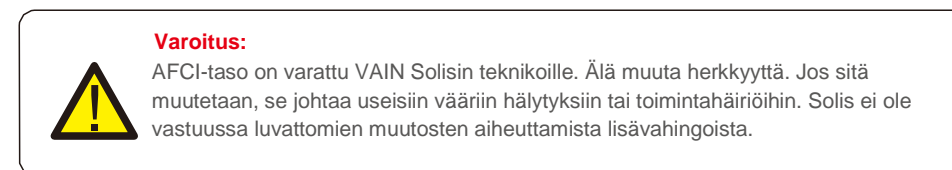
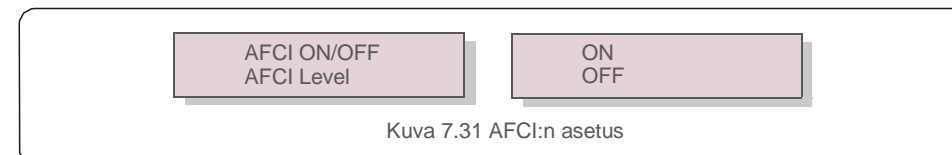
## 7.6 AFCI-toiminto

Solis-inverttereissä on sisäänrakennettu AFCI-toiminto, joka pystyy havaitsemaan DC-piirin kaarivian ja kytkemään invertterin pois päältä tulipalovaaran estämiseksi.

### 7.6.1 AFCI-toiminnon käyttöönotto

AFCI-toiminto voidaan ottaa käyttöön seuraavasti:

Polku: Advanced Setting -> Password: 0010 ->Special Settings -> AFCI Set -> AFCI ON/OFF -> ON



## 7. Käyttö



### **HUOMIO:**

Asetus vastaa myös virran tilaa, jota voidaan käyttää AFCI-toiminnon PÄÄLLÄ / POIS PÄÄLTÄ -tilan tarkastamiseen.

### 7.6.2 Kaarivika

Jos DC-kaari havaitaan normaalikäytön aikana, invertteri sammuu ja antaa seuraavan hälytyksen:

ARC-FAULT  
Restart Press ESC 3s

Kuva 7.32 Kaarivika

Asentajan on tarkistettava DC-piiri perusteellisesti sen varmistamiseksi, että kaikki kaapelit on kiinnitetty oikein.

Kun DC-piiriongelma on korjattu tai sen on vahvistettu olevan kunnossa, paina ESC-painiketta 3 sekunnin ajan ja odota, että invertteri käynnistyy uudelleen.

## 8. Huolto

Solis-kolmivaiheinvertteri ei vaadi säännöllistä huoltoa. Jäähdytyslevyssä olevan pölyn puhdistaminen auttaa invertteriä hajauttamaan lämmön ja pidentää laitteen käyttöikää. Pöly voidaan poistaa pehmeällä harjalla.



### **VARO:**

Älä koske invertterin pintaa, kun se on toiminnassa. Jotkut invertterin osat voivat olla kuumia ja aiheuttaa palovammoja. Sammuta invertteri (katso kohta 6.2) ja odota jäähtymisjakson ajan ennen huolto- tai puhdistustoimenpiteitä.

LCD-näyttö ja tilan LED-merkkivalot voidaan puhdistaa kostealla liinalla, jos ne ovat liian likaisia luettaviksi.



### **HUOMIO:**

Älä koskaan käytä invertterin puhdistamiseen liuottimia tai hankaavia tai syövyttäviä materiaaleja.

## 9. Vianmääritys

Invertteri on suunniteltu tärkeimpien kansainvälisten sähköverkkoon liittyvien standardien sekä turvallisuuteen ja sähkömagneettiseen yhteensopivuuteen liittyvien vaatimusten mukaisesti. Invertterille on tehty ennen asiakkaalle toimitusta useita testejä optimaalisen toiminnan ja luotettavuuden varmistamiseksi.

Vian ilmaantuessa LCD-näytöllä näkyy hälytysviesti. Tällöin invertteri voi lopettaa verkkoon syöttämisen. Vikakuvaukset ja niitä vastaavat hälytysviestit on lueteltu taulukossa 9.1:

# 9. Vianmääritys

| Hälytysviesti                 | Vikakuvaus                               | Ratkaisu  |
|-------------------------------|--|---|
| Ei virtaa                     | Inverterissä ei ole virtaa LCD-näytöllä. | 1. Tarkista PV-tuloliitännät 2. Tarkista DC-tulojännite. (yksivaiheinen > 120 V, kolmivaiheinen > 350 V) 3. Tarkista, onko PV +/- käänteinen.           |
| LCD-näyttö alustaa koko ajan. | Ei käynnisty.                            | 1. Tarkista, että emolevyn tai virtalevyn liitin on kiinni.<br>2. Tarkista, että DSP-liitin on kiinnitetty virtalevyyn.                                 |
| O V-G-V01/02/03/04            | Verkon ylijännite                        | 1. AC-kaapelin resistanssi on liian korkea. Vaihda isompaan verkko-kaapeliin.<br>2. Säädä suojausrajaa, jos sähköyhtiö sallii sen.                      |
| U N-G-V01/02                  | Verkon alijännite                        | 1. Käytä Käyttäjän määrittämä -toimintoa säätääksesi suojausrajaa, jos sähköyhtiö sallii sen.   |
| O V-G-F01/02                  | Verkon ylitaajuus                        |   |
| U N-G-F01/02                  | Verkon alitaajuus                        |   |
| G-I M P                       | Verkon korkea impedanssi                 |   |
| N O-G R I D                   | Ei verkkojännitettä                      |   |
| O V-D C01/02/03/04            | DC-ylijännite                            | 1. Pienennä moduulin numeroa sarjoissa.   |
| O V-B U S                     | DC-yliväyläjännite                       | 1. Tarkista invertterin induktoriilitäntä<br>2. Tarkista ohjaimen liitäntä.   |
| U N-B U S01/02                | DC-aliväyläjännite                       |   |
| G R I D-I N T F01/02          | Verkon häiriö                            | 1. Käynnistä invertteri uudelleen.<br>2. Vaihda virtalevy.  |
| O V-G-I                       | Verkon ylivirta                          |   |
| I G B T-O V-I                 | IGBT-ylivirta                            |   |
| D C-I N T F O V-D C           | DC-tulon ylivirta                        | 1. Käynnistä invertteri uudelleen.<br>2. Tunnista ja poista MPPT 2:n jonon vika. Vaihda virtalevy.  |
| I G F O L-F                   | Verkkovirran seuranta epäonnistui        | 1. Käynnistä invertteri uudelleen tai ota yhteys asentajaan.  |
| I G-A D                       | Verkkovirran näytteenotto epäonnistui    |   |
| O V-T E M                     | Ylilämpötila                             | 1. Tarkista invertterin ympäröivä ilmanvaihto.<br>2. Tarkista, paistaako aurinko suoraan invertteriin kuumalla säällä.                                  |
| I N I-F A U L T               | Alustusjärjestelmän vika                 | 1. Käynnistä invertteri uudelleen tai ota yhteys asentajaan.  |
| D S P-B-F A U L T             | Yhteysvika pää- ja orja-DSP:n välillä    |   |
| 12Power-F A U L T             | 12 V:n virransyöttövika                  |   |
| PV ISO-P R O 01/02            | PV-eristysuoja                           |   |
|                               |  | 1. Irrota kaikki DC-tulot, kytke ja käynnistä invertterit uudelleen yksi kerrallaan.<br>2. Selvitä, mikä jono aiheuttaa vian ja tarkista jonon eristys. |

# 9. Vianmääritys

| Hälytysviesti  | Vikakuvaus                          | Ratkaisu  |
|--|-------------------------------------|---|
| ILeak-PRO 01/02/03/04                                | Vuotovirtasuojaja                   | 1. Tarkista AC- ja DC-liitännät.<br>2. Tarkista invertteri kaapeliitännän sisältä.  |
| RelayChk-FAIL  | Releen tarkistus epäonnistui.       | 1. Käynnistä invertteri uudelleen tai ota yhteys asentajaan.  |
| DCinj-FAULT  | Korkea DC-ruiskutusvirta            |   |
| AFCl-itsehavainnointi (malli, jossa on AFCL-moduuli) | AFCl-moduulin itsehavainnoinninvika | 1. Käynnistä invertteri uudelleen tai ota yhteyttä teknikkoon.  |
| Valokaarisuojaus (malli, jossa on AFCl-moduuli)      | Kaari havaittu DC-piirissä          | 1. Tarkista invertterin liitäntä, onko kaari olemassa, ja käynnistä invertteri uudelleen.   |
| Näyttö POIS PÄÄLTÄ DC:tä käytettäessä                | Invertteri sisäisesti vaurioitunut  | 1. Älä sammuta DC-kytkimiä, sillä se vahingoittaa invertteriä.<br>2. Odota, että auringon säteily pienenee ja varmista kiinnitettävällä ampeerimittarilla, että jonovirta on alle 0,5 A, ja sammuta sitten DC-kytkimet.<br>3. Huomaa, että laitteen takuu ei kata virheellisestä käytöstä johtuvia vaurioita. |

Taulukko 9.1 Vikaviesti ja kuvaus



## HUOMIO:

Jos invertteri näyttää minkä tahansa taulukossa 9.1 luetellun hälytysviestin, sammuta invertteri (katso kohta 6.2 pysäyttääksesi invertterin) ja odota 5 minuuttia ennen invertterin uudelleenkäynnistämistä (katso kohta 6.1 käynnistääksesi invertterin). Jos vika jatkuu, ota yhteyttä paikalliseen jälleenmyyjään tai huoltokeskukseen. Pidä seuraavat tiedot valmiina lähelläsi ennen kuin otat meihin yhteyttä.

1. Solis-kolmivaiheinvertterin sarjanumero
2. Solis-kolmivaiheinvertterin jakelija / jälleenmyyjä (jos saatavilla)
3. Asennuspäivämäärä
4. Ongelman kuvaus (eli LCD-näytöllä näkyvä hälytysviesti ja tilan LED-merkkivalon tila. Myös muut Tiedot-alivalikosta saadut lukemat (katso kohta 7.2) ovat hyödyllisiä.
5. PV-paneeliryhmän kokoonpano (esim. paneelin lukumäärä, paneelien kapasiteetti, jonojen määrä jne.)
6. Yhteystietosi.

# 10. Tekniset tiedot

| Malli                                     | Solis-3P3K-4G  |
|---|--|
| Maks. DC-tulojännite (volttia)            | 1 000  |
| DC-nimellisjännite (volttia)              | 600  |
| Käynnistysjännite (volttia)               | 180  |
| MPPT-jännitealue (volttia)                | 160 -850   |
| Maks. tulovirta (ampeeria)                | 11 + 11  |
| Maks. oikosulun tulovirta (ampeeria)      | 17,2 + 17,2  |
| MPPT-numero / Syöttöjonojen enimmäismäärä | 2/2  |
| Nimellislähtöteho (wattia)                | 3 000  |
| Maks. lähtöteho (wattia)                  | 3 300  |
| Maks. näennäislähtöteho (VA)              | 3 300  |
| Verkon nimellisjännite (volttia)          | 3/N/PE-220/380, 230/400  |
| Nimellislähtövirta (ampeeria)             | 4,6/4,3  |
| Maks. lähtövirta (ampeeria)               | 4,7  |
| Tehokerroin (nimellislähtötehossa)        | > 0,99 (0,8 johtava – 0,8 jäljessä)  |
| THDi (nimellislähtötehossa)               | < 1,5 %  |
| Verkon nimellistaajuus (hertsiä)          | 50/60  |
| Käytön taajuusalue (hertsiä)              | 45 -55 tai 55 -65  |
| Maks. tehokkuus                           | 98,3 %   |
| EU-tehokkuus                              | 97,8 %   |
| Mitat                                     | leveys 310 * korkeus 563 * syvyys 219  |
| Paino                                     | 17,3 kg  |
| Topologia                                 | Muuntajaton  |
| Oma kulutus (yö)                          | < 1 W (yö)   |
| Ympäristön lämpötila-alue käytön aikana   | -25 °C – +60 °C  |
| Suhteellinen kosteus                      | 0–100 %  |
| IP-luokitus                               | IP65   |
| Melupäästöt (tyypillinen)                 | < 30 dBA   |
| Jäähdytysjärjestelmä                      | Luonnollinen konvektio   |
| Maks. käyttökorkeus                       | 4 000 m  |
| Verkkoliitännästandardit                  | VDE-AR-N 4105, VDE V 0124, VDE V 0126-1-1, UTE C15-712-1, NRS 097-1-2, G98, G99, EN 50549-1/-2, RD 1699, UNE 206006, UNE 206007-1, IEC 61727 |
| Turvallisuus-/EMC-standardit              | IEC 62109-1/-2, IEC 62116, EN 61000-6-1/-2/-3/-4   |
| DC-liitäntä                               | MC4-liitin   |
| AC-liitäntä                               | Pikaliitinpistoke  |
| Näyttö                                    | LCD, 2 x 20 Z.   |
| Tiedonsiirtoliitännät                     | RS485, valinnaiset: wifi, GPRS   |
| Takuuehdot                                | 5 vuotta (pidennä 20 vuoteen)  |

# 10. Tekniset tiedot

| Malli                                     | Solis-3P4K-4G  |
|---|--|
| Maks. DC-tulojännite (volttia)            | 1 000  |
| DC-nimellisjännite (volttia)              | 600  |
| Käynnistysjännite (volttia)               | 180  |
| MPPT-jännitealue (volttia)                | 160 -850   |
| Maks. tulovirta (ampeeria)                | 11 + 11  |
| Maks. oikosulun tulovirta (ampeeria)      | 17,2 + 17,2  |
| MPPT-numero / Syöttöjonojen enimmäismäärä | 2/2  |
| Nimellislähtöteho (wattia)                | 4 000  |
| Maks. lähtöteho (wattia)                  | 4 400  |
| Maks. näennäislähtöteho (VA)              | 4 400  |
| Verkon nimellisjännite (volttia)          | 3/N/PE-220/380, 230/400  |
| Nimellislähtövirta (ampeeria)             | 6,1/5,8  |
| Maks. lähtövirta (ampeeria)               | 6,4  |
| Tehokerroin (nimellislähtötehossa)        | > 0,99 (0,8 johtava – 0,8 jäljessä)  |
| THDi (nimellislähtötehossa)               | < 1,5 %  |
| Verkon nimellistaajuus (hertsiä)          | 50/60  |
| Käytön taajuusalue (hertsiä)              | 45 -55 tai 55 -65  |
| Maks. tehokkuus                           | 98,3 %   |
| EU-tehokkuus                              | 97,8 %   |
| Mitat                                     | leveys 310 * korkeus 563 * syvyys 219  |
| Paino                                     | 17,3 kg  |
| Topologia                                 | Muuntajaton  |
| Oma kulutus (yö)                          | < 1 W (yö)   |
| Ympäristön lämpötila-alue käytön aikana   | -25 °C – +60 °C  |
| Suhteellinen kosteus                      | 0–100 %  |
| IP-luokitus                               | IP65   |
| Melupäästöt (tyypillinen)                 | < 30 dBA   |
| Jäähdytysjärjestelmä                      | Luonnollinen konvektio   |
| Maks. käyttökorkeus                       | 4 000 m  |
| Verkkoliitännästandardit                  | VDE-AR-N 4105, VDE V 0124, VDE V 0126-1-1, UTE C15-712-1, NRS 097-1-2, G98, G99, EN 50549-1/-2, RD 1699, UNE 206006, UNE 206007-1, IEC 61727 |
| Turvallisuus-/EMC-standardit              | IEC 62109-1/-2, IEC 62116, EN 61000-6-1/-2/-3/-4   |
| DC-liitäntä                               | MC4-liitin   |
| AC-liitäntä                               | Pikaliitinpistoke  |
| Näyttö                                    | LCD, 2 x 20 Z.   |
| Tiedonsiirtoliitännät                     | RS485, valinnaiset: wifi, GPRS   |
| Takuuehdot                                | 5 vuotta (pidennä 20 vuoteen)  |

# 10. Tekniset tiedot

| Malli                                     | Solis-3P5K-4G  |
|---|--|
| Maks. DC-tulojännite (volttia)            | 1 000  |
| DC-nimellisjännite (volttia)              | 600  |
| Käynnistysjännite (volttia)               | 180  |
| MPPT-jännitealue (volttia)                | 160 -850   |
| Maks. tulovirta (ampeeria)                | 11 + 11  |
| Maks. oikosulun tulovirta (ampeeria)      | 17,2 + 17,2  |
| MPPT-numero / Syöttöjonojen enimmäismäärä | 2/2  |
| Nimellislähtöteho (wattia)                | 5 000  |
| Maks. lähtöteho (wattia)                  | 5 500  |
| Maks. näennäislähtöteho (VA)              | 5 500  |
| Verkon nimellisjännite (volttia)          | 3/N/PE-220/380, 230/400  |
| Nimellislähtövirta (ampeeria)             | 7,6/7,2  |
| Maks. lähtövirta (ampeeria)               | 7,9  |
| Tehokerroin (nimellislähtötehossa)        | > 0,99 (0,8 johtava – 0,8 jäljessä)  |
| THDi (nimellislähtötehossa)               | < 1,5 %  |
| Verkon nimellistaajuus (hertsiä)          | 50/60  |
| Käytön taajuusalue (hertsiä)              | 45 -55 tai 55 -65  |
| Maks. tehokkuus                           | 98,3 %   |
| EU-tehokkuus                              | 97,8 %   |
| Mitat                                     | leveys 310 * korkeus 563 * syvyys 219  |
| Paino                                     | 17,3 kg  |
| Topologia                                 | Muuntajaton  |
| Oma kulutus (yö)                          | < 1 W (yö)   |
| Ympäristön lämpötila-alue käytön aikana   | -25 °C – +60 °C  |
| Suhteellinen kosteus                      | 0–100 %  |
| IP-luokitus                               | IP65   |
| Melupäästöt (tyypillinen)                 | < 30 dBA   |
| Jäähdytysjärjestelmä                      | Luonnollinen konvektio   |
| Maks. käyttökorkeus                       | 4 000 m  |
| Verkkoliitännästandardit                  | VDE-AR-N 4105, VDE V 0124, VDE V 0126-1-1, UTE C15-712-1, NRS 097-1-2, G98, G99, EN 50549-1/-2, RD 1699, UNE 206006, UNE 206007-1, IEC 61727 |
| Turvallisuus-/EMC-standardit              | IEC 62109-1/-2, IEC 62116, EN 61000-6-1/-2/-3/-4   |
| DC-liitäntä                               | MC4-liitin   |
| AC-liitäntä                               | Pikaliitinpistoke  |
| Näyttö                                    | LCD, 2 x 20 Z.   |
| Tiedonsiirtoliitännät                     | RS485, valinnaiset: wifi, GPRS   |
| Takuuehdot                                | 5 vuotta (pidennä 20 vuoteen)  |

# 10. Tekniset tiedot

| Malli                                     | Solis-3P6K-4G  |
|---|--|
| Maks. DC-tulojännite (volttia)            | 1 000  |
| DC-nimellisjännite (volttia)              | 600  |
| Käynnistysjännite (volttia)               | 180  |
| MPPT-jännitealue (volttia)                | 160 -850   |
| Maks. tulovirta (ampeeria)                | 11 + 11  |
| Maks. oikosulun tulovirta (ampeeria)      | 17,2 + 17,2  |
| MPPT-numero / Syöttöjonojen enimmäismäärä | 2/2  |
| Nimellislähtöteho (wattia)                | 6 000  |
| Maks. lähtöteho (wattia)                  | 6 600  |
| Maks. näennäislähtöteho (VA)              | 6 600  |
| Verkon nimellisjännite (volttia)          | 3/N/PE-220/380, 230/400  |
| Nimellislähtövirta (ampeeria)             | 9,1/8,7  |
| Maks. lähtövirta (ampeeria)               | 9,5  |
| Tehokerroin (nimellislähtötehossa)        | > 0,99 (0,8 johtava – 0,8 jäljessä)  |
| THDi (nimellislähtötehossa)               | < 1,5 %  |
| Verkon nimellistaajuus (hertsiä)          | 50/60  |
| Käytön taajuusalue (hertsiä)              | 45 -55 tai 55 -65  |
| Maks. tehokkuus                           | 98,3 %   |
| EU-tehokkuus                              | 97,8 %   |
| Mitat                                     | leveys 310 * korkeus 563 * syvyys 219  |
| Paino                                     | 17,3 kg  |
| Topologia                                 | Muuntajaton  |
| Oma kulutus (yö)                          | < 1 W (yö)   |
| Ympäristön lämpötila-alue käytön aikana   | -25 °C – +60 °C  |
| Suhteellinen kosteus                      | 0–100 %  |
| IP-luokitus                               | IP65   |
| Melupäästöt (tyypillinen)                 | < 30 dBA   |
| Jäähdytysjärjestelmä                      | Luonnollinen konvektio   |
| Maks. käyttökorkeus                       | 4 000 m  |
| Verkkoliitännästandardit                  | VDE-AR-N 4105, VDE V 0124, VDE V 0126-1-1, UTE C15-712-1, NRS 097-1-2, G98, G99, EN 50549-1/-2, RD 1699, UNE 206006, UNE 206007-1, IEC 61727 |
| Turvallisuus-/EMC-standardit              | IEC 62109-1/-2, IEC 62116, EN 61000-6-1/-2/-3/-4   |
| DC-liitäntä                               | MC4-liitin   |
| AC-liitäntä                               | Pikaliitinpistoke  |
| Näyttö                                    | LCD, 2 x 20 Z.   |
| Tiedonsiirtoliitännät                     | RS485, valinnaiset: wifi, GPRS   |
| Takuuehdot                                | 5 vuotta (pidennä 20 vuoteen)  |

# 10. Tekniset tiedot

| Malli                                     | Solis-3P8K-4G  |
|---|--|
| Maks. DC-tulojännite (volttia)            | 1 000  |
| DC-nimellisjännite (volttia)              | 600  |
| Käynnistysjännite (volttia)               | 180  |
| MPPT-jännitealue (volttia)                | 160 -850   |
| Maks. tulovirta (ampeeria)                | 11 + 11  |
| Maks. oikosulun tulovirta (ampeeria)      | 17,2 + 17,2  |
| MPPT-numero / Syöttöjonojen enimmäismäärä | 2/2  |
| Nimellislähtöteho (wattia)                | 8 000  |
| Maks. lähtöteho (wattia)                  | 8 800  |
| Maks. näennäislähtöteho (VA)              | 8 800  |
| Verkon nimellisjännite (volttia)          | 3/N/PE-220/380, 230/400  |
| Nimellislähtövirta (ampeeria)             | 12,2/11,5  |
| Maks. lähtövirta (ampeeria)               | 12,7   |
| Tehokerroin (nimellislähtötehossa)        | > 0,99 (0,8 johtava – 0,8 jäljessä)  |
| THDi (nimellislähtötehossa)               | < 1,5 %  |
| Verkon nimellistaajuus (hertsiä)          | 50/60  |
| Käytön taajuusalue (hertsiä)              | 45 -55 tai 55 -65  |
| Maks. tehokkuus                           | 98,7 %   |
| EU-tehokkuus                              | 98,1 %   |
| Mitat                                     | leveys 310 * korkeus 563 * syvyys 219  |
| Paino                                     | 18,0 kg  |
| Topologia                                 | Muuntajaton  |
| Oma kulutus (yö)                          | < 1 W (yö)   |
| Ympäristön lämpötila-alue käytön aikana   | -25 °C – +60 °C  |
| Suhteellinen kosteus                      | 0–100 %  |
| IP-luokitus                               | IP65   |
| Melupäästöt (tyypillinen)                 | < 30 dBA   |
| Jäähdytysjärjestelmä                      | Luonnollinen konvektio   |
| Maks. käyttökorkeus                       | 4 000 m  |
| Verkkoliitännästandardit                  | VDE-AR-N 4105, VDE V 0124, VDE V 0126-1-1, UTE C15-712-1, NRS 097-1-2, G98, G99, EN 50549-1/-2, RD 1699, UNE 206006, UNE 206007-1, IEC 61727 |
| Turvallisuus-/EMC-standardit              | IEC 62109-1/-2, IEC 62116, EN 61000-6-1/-2/-3/-4   |
| DC-liitäntä                               | MC4-liitin   |
| AC-liitäntä                               | Pikaliitinpistoke  |
| Näyttö                                    | LCD, 2 x 20 Z.   |
| Tiedonsiirtoliitännät                     | RS485, valinnaiset: wifi, GPRS   |
| Takuuehdot                                | 5 vuotta (pidennä 20 vuoteen)  |

# 10. Tekniset tiedot

| Malli                                     | Solis-3P9K-4G  |
|---|--|
| Maks. DC-tulojännite (volttia)            | 1 000  |
| DC-nimellisjännite (volttia)              | 600  |
| Käynnistysjännite (volttia)               | 180  |
| MPPT-jännitealue (volttia)                | 160 -850   |
| Maks. tulovirta (ampeeria)                | 11 + 11  |
| Maks. oikosulun tulovirta (ampeeria)      | 17,2 + 17,2  |
| MPPT-numero / Syöttöjonojen enimmäismäärä | 2/2  |
| Nimellislähtöteho (wattia)                | 9 000  |
| Maks. lähtöteho (wattia)                  | 9 900  |
| Maks. näennäislähtöteho (VA)              | 9 900  |
| Verkon nimellisjännite (volttia)          | 3/N/PE-220/380, 230/400  |
| Nimellislähtövirta (ampeeria)             | 13,7/13,0  |
| Maks. lähtövirta (ampeeria)               | 14,3   |
| Tehokerroin (nimellislähtötehossa)        | > 0,99 (0,8 johtava – 0,8 jäljessä)  |
| THDi (nimellislähtötehossa)               | < 1,5 %  |
| Verkon nimellistaajuus (hertsiä)          | 50/60  |
| Käytön taajuusalue (hertsiä)              | 45 -55 tai 55 -65  |
| Maks. tehokkuus                           | 98,7 %   |
| EU-tehokkuus                              | 98,1 %   |
| Mitat                                     | leveys 310 * korkeus 563 * syvyys 219  |
| Paino                                     | 18,0 kg  |
| Topologia                                 | Muuntajaton  |
| Oma kulutus (yö)                          | < 1 W (yö)   |
| Ympäristön lämpötila-alue käytön aikana   | -25 °C – +60 °C  |
| Suhteellinen kosteus                      | 0–100 %  |
| IP-luokitus                               | IP65   |
| Melupäästöt (tyypillinen)                 | < 30 dBA   |
| Jäähdytysjärjestelmä                      | Luonnollinen konvektio   |
| Maks. käyttökorkeus                       | 4 000 m  |
| Verkkoliitännästandardit                  | VDE-AR-N 4105, VDE V 0124, VDE V 0126-1-1, UTE C15-712-1, NRS 097-1-2, G98, G99, EN 50549-1/-2, RD 1699, UNE 206006, UNE 206007-1, IEC 61727 |
| Turvallisuus-/EMC-standardit              | IEC 62109-1/-2, IEC 62116, EN 61000-6-1/-2/-3/-4   |
| DC-liitäntä                               | MC4-liitin   |
| AC-liitäntä                               | Pikaliitinpistoke  |
| Näyttö                                    | LCD, 2 x 20 Z.   |
| Tiedonsiirtoliitännät                     | RS485, valinnaiset: wifi, GPRS   |
| Takuuehdot                                | 5 vuotta (pidennä 20 vuoteen)  |

# 10. Tekniset tiedot

| Malli                                     | Solis-3P10K-4G   |
|---|--|
| Maks. DC-tulojännite (volttia)            | 1 000  |
| DC-nimellisjännite (volttia)              | 600  |
| Käynnistysjännite (volttia)               | 180  |
| MPPT-jännitealue (volttia)                | 160 -850   |
| Maks. tulovirta (ampeeria)                | 11 + 11  |
| Maks. oikosulun tulovirta (ampeeria)      | 17,2 + 17,2  |
| MPPT-numero / Syöttöjonojen enimmäismäärä | 2/2  |
| Nimellislähtöteho (wattia)                | 10 000   |
| Maks. lähtöteho (wattia)                  | 11 000   |
| Maks. näennäislähtöteho (VA)              | 11 000   |
| Verkon nimellisjännite (volttia)          | 3/N/PE-220/380, 230/400  |
| Nimellislähtövirta (ampeeria)             | 15,2/14,4  |
| Maks. lähtövirta (ampeeria)               | 15,9   |
| Tehokerroin (nimellislähtötehossa)        | > 0,99 (0,8 johtava – 0,8 jäljessä)  |
| THDi (nimellislähtötehossa)               | < 1,5 %  |
| Verkon nimellistaajuus (hertsiä)          | 50/60  |
| Käytön taajuusalue (hertsiä)              | 45 -55 tai 55 -65  |
| Maks. tehokkuus                           | 98,7 %   |
| EU-tehokkuus                              | 98,1 %   |
| Mitat                                     | leveys 310 * korkeus 563 * syvyys 219  |
| Paino                                     | 18,0 kg  |
| Topologia                                 | Muuntajaton  |
| Oma kulutus (yö)                          | < 1 W (yö)   |
| Ympäristön lämpötila-alue käytön aikana   | -25 °C – +60 °C  |
| Suhteellinen kosteus                      | 0–100 %  |
| IP-luokitus                               | IP65   |
| Melupäästöt (tyypillinen)                 | < 30 dBA   |
| Jäähdytysjärjestelmä                      | Luonnollinen konvektio   |
| Maks. käyttökorkeus                       | 4 000 m  |
| Verkkoliitännästandardit                  | VDE-AR-N 4105, VDE V 0124, VDE V 0126-1-1, UTE C15-712-1, NRS 097-1-2, G98, G99, EN 50549-1/-2, RD 1699, UNE 206006, UNE 206007-1, IEC 61727 |
| Turvallisuus-/EMC-standardit              | IEC 62109-1/-2, IEC 62116, EN 61000-6-1/-2/-3/-4   |
| DC-liitäntä                               | MC4-liitin   |
| AC-liitäntä                               | Pikaliitinpistoke  |
| Näyttö                                    | LCD, 2 x 20 Z.   |
| Tiedonsiirtoliitännät                     | RS485, valinnaiset: wifi, GPRS   |
| Takuuehdot                                | 5 vuotta (pidennä 20 vuoteen)  |

\*:10 000 Belgiaa varten C10/C11-verkkostandardilla

# 10. Tekniset tiedot

| Malli                                     | Solis-3P5K-4G-LV  |
|---|---|
| Maks. DC-tulojännite (volttia)            | 1 000   |
| DC-nimellisjännite (volttia)              | 330   |
| Käynnistysjännite (volttia)               | 180   |
| MPPT-jännitealue (volttia)                | 160 -500  |
| Maks. tulovirta (ampeeria)                | 11 + 11   |
| Maks. oikosulun tulovirta (ampeeria)      | 17,2 + 17,2   |
| MPPT-numero / Syöttöjonojen enimmäismäärä | 2/2   |
| Nimellislähtöteho (wattia)                | 5 000   |
| Maks. lähtöteho (wattia)                  | 5 500   |
| Maks. näennäislähtöteho (VA)              | 5 500   |
| Verkon nimellisjännite (volttia)          | 3/PE-208/220/240  |
| Nimellislähtövirta (ampeeria)             | 13,1  |
| Maks. lähtövirta (ampeeria)               | 14,4  |
| Tehokerroin (nimellislähtötehossa)        | > 0,99 (0,8 johtava – 0,8 jäljessä)   |
| THDi (nimellislähtötehossa)               | < 1,5 %   |
| Verkon nimellistaajuus (hertsiä)          | 50/60   |
| Käytön taajuusalue (hertsiä)              | 45 -55 tai 55 -65   |
| Maks. tehokkuus                           | 98,0 %  |
| EU-tehokkuus                              | 97,5 %  |
| Mitat                                     | leveys 310 * korkeus 563 * syvyys 219   |
| Paino                                     | 18,0 kg   |
| Topologia                                 | Muuntajaton   |
| Oma kulutus (yö)                          | < 1 W (yö)  |
| Ympäristön lämpötila-alue käytön aikana   | -25 °C – +60 °C   |
| Suhteellinen kosteus                      | 0–100 %   |
| IP-luokitus                               | IP65  |
| Melupäästöt (tyypillinen)                 | < 30 dBA  |
| Jäähdytysjärjestelmä                      | Luonnollinen konvektio  |
| Maks. käyttökorkeus                       | 4 000 m   |
| Verkkoliitännästandardit                  | VDE-AR-N 4105, VDE V 0124, VDE V 0126-1-1, EN 50549-1/-2, RD 1699, UL 1741, UL 1741SA, IEE 1547 |
| Turvallisuus-/EMC-standardit              | IEC 62109-1/-2, IEC 62116, EN 61000-6-1/-2/-3/-4  |
| DC-liitäntä                               | MC4-liitin  |
| AC-liitäntä                               | Pikaliitinpistoke   |
| Näyttö                                    | LCD, 2 x 20 Z.  |
| Tiedonsiirtoliitännät                     | RS485, valinnaiset: wifi, GPRS  |
| Takuuehdot                                | 5 vuotta (pidennä 20 vuoteen)   |

# 10. Tekniset tiedot

| Malli                                     | Solis-3P6K-4G-LV  |
|---|---|
| Maks. DC-tulojännite (volttia)            | 1 000   |
| DC-nimellisjännite (volttia)              | 330   |
| Käynnistysjännite (volttia)               | 180   |
| MPPT-jännitealue (volttia)                | 160 -500  |
| Maks. tulovirta (ampeeria)                | 11 + 11   |
| Maks. oikosulun tulovirta (ampeeria)      | 17,2 + 17,2   |
| MPPT-numero / Syöttöjonojen enimmäismäärä | 2/2   |
| Nimellislähtöteho (wattia)                | 6 000   |
| Maks. lähtöteho (wattia)                  | 6 600   |
| Maks. näennäislähtöteho (VA)              | 6 600   |
| Verkon nimellisjännite (volttia)          | 3/PE-208/220/240  |
| Nimellislähtövirta (ampeeria)             | 15,7  |
| Maks. lähtövirta (ampeeria)               | 16,7  |
| Tehokerroin (nimellislähtötehossa)        | > 0,99 (0,8 johtava – 0,8 jäljessä)   |
| THDi (nimellislähtötehossa)               | < 1,5 %   |
| Verkon nimellistaajuus (hertsiä)          | 50/60   |
| Käytön taajuusalue (hertsiä)              | 45 -55 tai 55 -65   |
| Maks. tehokkuus                           | 98,0 %  |
| EU-tehokkuus                              | 97,5 %  |
| Mitat                                     | leveys 310 * korkeus 563 * syvyys 219   |
| Paino                                     | 18,0 kg   |
| Topologia                                 | Muuntajaton   |
| Oma kulutus (yö)                          | < 1 W (yö)  |
| Ympäristön lämpötila-alue käytön aikana   | -25 °C – +60 °C   |
| Suhteellinen kosteus                      | 0–100 %   |
| IP-luokitus                               | IP65  |
| Melupäästöt (tyypillinen)                 | < 30 dBA  |
| Jäähdytysjärjestelmä                      | Luonnollinen konvektio  |
| Maks. käyttökorkeus                       | 4 000 m   |
| Verkkoliitännästandardit                  | VDE-AR-N 4105, VDE V 0124, VDE V 0126-1-1, EN 50549-1/-2, RD 1699, UL 1741, UL 1741SA, IEE 1547 |
| Turvallisuus-/EMC-standardit              | IEC 62109-1/-2, IEC 62116 ,EN 61000-6-1/-2/-3/-4  |
| DC-liitäntä                               | MC4-liitin  |
| AC-liitäntä                               | Pikaliitinpistoke   |
| Näyttö                                    | LCD, 2 x 20 Z.  |
| Tiedonsiirtoliitännät                     | RS485, valinnaiset: wifi, GPRS  |
| Takuuehdot                                | 5 vuotta (pidennä 20 vuoteen)   |

# 10. Tekniset tiedot

| Malli                                     | Solis-3P8K-4G-BE                                 |
|---|--|
| Maks. DC-tulojännite (volttia)            | 1 000  |
| DC-nimellisjännite (volttia)              | 600  |
| Käynnistysjännite (volttia)               | 180  |
| MPPT-jännitealue (volttia)                | 160 -850   |
| Maks. tulovirta (ampeeria)                | 24 + 22  |
| Maks. oikosulun tulovirta (ampeeria)      | 34,4 + 34,4                                      |
| MPPT-numero / Syöttöjonojen enimmäismäärä | 2/4  |
| Nimellislähtöteho (wattia)                | 8 000  |
| Maks. lähtöteho (wattia)                  | 8 800  |
| Maks. näennäislähtöteho (VA)              | 8 800  |
| Verkon nimellisjännite (volttia)          | 3/N/PE-230/400                                   |
| Nimellislähtövirta (ampeeria)             | 11,5   |
| Maks. lähtövirta (ampeeria)               | 12,7   |
| Tehokerroin (nimellislähtötehossa)        | > 0,99 (0,8 johtava – 0,8 jäljessä)              |
| THDi (nimellislähtötehossa)               | < 1,5 %  |
| Verkon nimellistaajuus (hertsiä)          | 50   |
| Käytön taajuusalue (hertsiä)              | 45 -55 tai 55 -65                                |
| Maks. tehokkuus                           | 98,3 %   |
| EU-tehokkuus                              | 97,8 %   |
| Mitat                                     | leveys 310 * korkeus 563 * syvyys 219            |
| Paino                                     | 18,9 kg  |
| Topologia                                 | Muuntajaton                                      |
| Oma kulutus (yö)                          | < 1 W (yö)                                       |
| Ympäristön lämpötila-alue käytön aikana   | -25 °C – +60 °C                                  |
| Suhteellinen kosteus                      | 0–100 %  |
| IP-luokitus                               | IP65   |
| Melupäästöt (tyypillinen)                 | < 30 dBA   |
| Jäähdytysjärjestelmä                      | Luonnollinen konvektio                           |
| Maks. käyttökorkeus                       | 4 000 m  |
| Verkkoliitännästandardit                  | C10/11   |
| Turvallisuus-/EMC-standardit              | IEC 62109-1/-2, IEC 62116 ,EN 61000-6-1/-2/-3/-4 |
| DC-liitäntä                               | MC4-liitin                                       |
| AC-liitäntä                               | Pikaliitinpistoke                                |
| Näyttö                                    | LCD, 2 x 20 Z.                                   |
| Tiedonsiirtoliitännät                     | RS485, valinnaiset: wifi, GPRS                   |
| Takuuehdot                                | 5 vuotta (pidennä 20 vuoteen)                    |

# 10. Tekniset tiedot

| Malli                                     | Solis-3P10K-4G-BE                                |
|---|--|
| Maks. DC-tulojännite (volttia)            | 1 000  |
| DC-nimellisjännite (volttia)              | 600  |
| Käynnistysjännite (volttia)               | 180  |
| MPPT-jännitealue (volttia)                | 160 -850   |
| Maks. tulovirta (ampeeria)                | 24 + 22  |
| Maks. oikosulun tulovirta (ampeeria)      | 34,4 + 34,4                                      |
| MPPT-numero / Syöttöjonojen enimmäismäärä | 2/4  |
| Nimellislähtöteho (wattia)                | 10 000   |
| Maks. lähtöteho (wattia)                  | 10 000   |
| Maks. näennäislähtöteho (VA)              | 10 000   |
| Verkon nimellisjännite (volttia)          | 3/N/PE-230/400                                   |
| Nimellislähtövirta (ampeeria)             | 14,4   |
| Maks. lähtövirta (ampeeria)               | 15,9   |
| Tehokerroin (nimellislähtötehossa)        | > 0,99 (0,8 johtava – 0,8 jäljessä)              |
| THDi (nimellislähtötehossa)               | < 1,5 %  |
| Verkon nimellistaajuus (hertsiä)          | 50/60  |
| Käytön taajuusalue (hertsiä)              | 45 -55 tai 55 -65                                |
| Maks. tehokkuus                           | 98,7 %   |
| EU-tehokkuus                              | 98,1 %   |
| Mitat                                     | leveys 310 * korkeus 563 * syvyys 219            |
| Paino                                     | 18,9 kg  |
| Topologia                                 | Muuntajaton                                      |
| Oma kulutus (yö)                          | < 1 W (yö)                                       |
| Ympäristön lämpötila-alue käytön aikana   | -25 °C– +60 °C                                   |
| Suhteellinen kosteus                      | 0–100 %  |
| IP-luokitus                               | IP65   |
| Melupäästöt (tyypillinen)                 | < 30 dBA   |
| Jäähdytysjärjestelmä                      | Luonnollinen konvekzio                           |
| Maks. käyttökorkeus                       | 4 000 m  |
| Verkkoliitännästandarit                   | C10/11   |
| Turvallisuus-/EMC-standardit              | IEC 62109-1/-2, IEC 62116 ,EN 61000-6-1/-2/-3/-4 |
| DC-liitäntä                               | MC4-liitin                                       |
| AC-liitäntä                               | Pikaliitinpistoke                                |
| Näyttö                                    | LCD, 2 x 20 Z.                                   |
| Tiedonsiirtoliitännät                     | RS485, valinnaiset: wifi, GPRS                   |
| Takuuehdot                                | 5 vuotta (pidennä 20 vuoteen)                    |