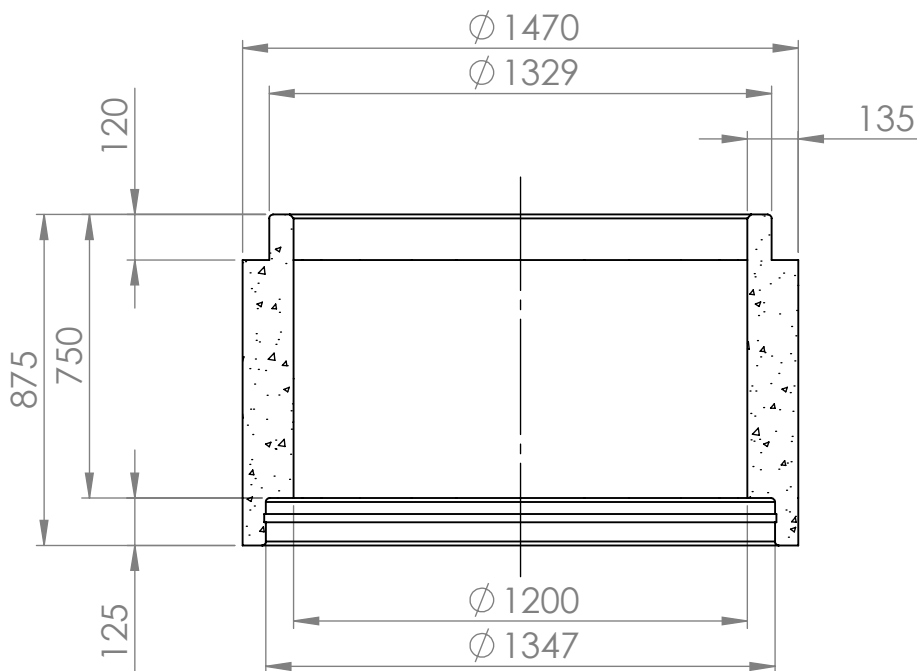


Materiaali: Betoni  
 Lujusluokka: C r  
 Massa: 989 kg  
 Betonitilavuus: 421 dm<sup>3</sup>  
 Sisätilavuus: 848 dm<sup>3</sup>



KESKILINJAN LEIKKAUS

Asiakas		Projekti			Piirustuslaji
	Mittakaava	Työnumero	Suunnittelija	Piirtäjä	Tarkastaja
	1:20 A4		Olli Haapamäki	Olli Haapamäki	
		Nimitys		Tuoteno. 2112073	Pvm
		EK-kaivonrenkas 1200x750			27.2.2020
Rudus Oy Karvaamokuja 2a 00380 Helsinki puh: 020 4477 427 etunimi.sukunimi@rudus.fi					Piirustusnumero