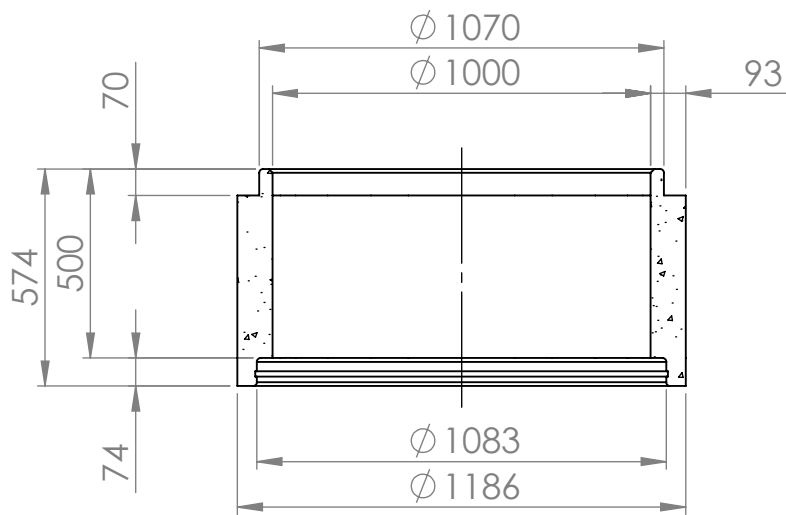


Materiaali: Betoni  
 Lujusluokka: C r  
 Massa: 372 kg  
 Betonilavuus: 158 dm<sup>3</sup>  
 Sisätilavuus: 393 dm<sup>3</sup>



KESKILINJAN LEIKKAUS

Asiakas		Projekti			Piirustuslaji
	Mittakaava	Työnumero	Suunnittelija	Piirtäjä	Tarkastaja
	1:20 A4		Olli Haapamäki	Olli Haapamäki	
 <b>Rudus</b> A CRH COMPANY Rudus Oy Karvaamokuja 2a 00380 Helsinki puh: 020 4477 427 etunimi.sukunimi@rudus.fi		Nimitys		Tuoteno. 2110053	Pvm
		EK-kaivonrenkas 1000x500			27.2.2020
					Piirustusnumero