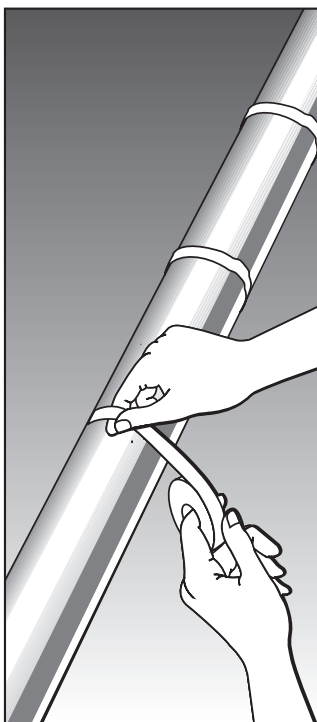




RAYCHEM

Itsesäätyvät ja itserajoittuvat lämpökaapelijärjestelmät

Asennus- ja huolto-opas



1	Yleistä	4
2	Lämpökaapelin valinta	9
3	Lämpökaapelin säilytys	10
4	Komponenttien asennus	19
5	Termostaatit	25
6	Lämpöeristeet ja varoitusmerkinnät	26
7	Tehonsyöttö ja sähköturvallisuus	28
8	Lämpökaapelin testaus	28
9	Käyttö, huolto ja putkistokorjaukset	31
10	Lämpökaapelin vauriot	32
11	Vianmäärittystaulukko	32



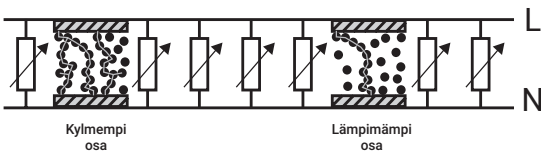
Rekisteröi laajennettu takuu osoitteessa
nVent.com/RAYCHEM.

1 YLEISTÄ

Oppaan käyttö

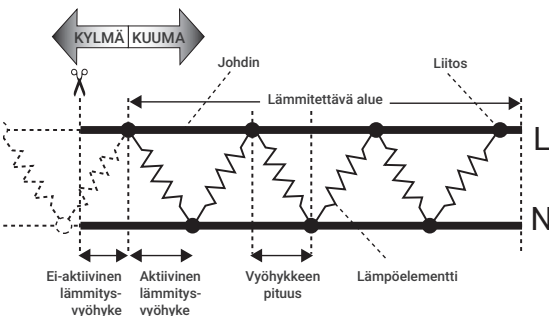
Asennus- ja huolto-opas koskee vain nVent RAYCHEM itsesäätymiä ja itserajoittuvia lämpökaapelijärjestelmiä lämpöeristetyissä putkissa ja säiliöissä. Jos haluat tietoa muista sovelluksista, ota yhteyttä nVent edustajaan.

Itsesäätävät BSA, BTV, QTVR-, XTV-, KTV- ja HTV-lämpökaapelit



- Teho vaihtelee lämpötilan mukaan. Kun putken lämpötila nousee, teho laskee.
- Polymeeri laajenee korkeissa lämpötiloissa vähentäen johtavien ratojen määrää ja virran kulkua.
- Alhaisissa lämpötiloissa on useita johtavia ratoja, mikä mahdollistaa virran kulkemisen johdinten välillä.

Itserajoittuvat VPL-lämpökaapelit



Tärkeä huomautus

nVent takuun voimassaolo edellyttää tämän käyttöoppaan ja asennustarvikkeiden ohjeiden noudattamista. Huomioi asennuksessa myös sähkölämmitysjärjestelmiä koskevat paikalliset vaatimukset.

Käytön erityisehtoja

Seuraavia loppupäätteiden, jatkosten ja kytkentäpäiden rajoittavia lämpötiloja ei saa ylittää:

+110°C S-20 ja E-20

+260°C E-40 ja S-40

+150°C C-150-E, S-150 ja E-150

+151°C E-100, E-100-L ja JBS-100

+155°C JBM-100 ja T-100

+110°C C25-21 ja C25-100

+180°C C25-100-METAL/C3/4-100-METAL

Päätteillä ja rasioilla E-100, E-100-L, JBM-100, JBM-100-L, JBS-100, JBS-100-L ja T-100 on rajoitettu lämpötilankesto perustuen niissä käytettyihin komponentteihin. Kun ne asennetaan putkelle tai johonkin muuhun kohteeseen, putken maksimilämpötila 250°C ei aiheuta rajoittavien lämpötilojen 151°C tai 155°C ylitystä komponenttien osalta.

Loppupäätteisiin, jatkoksiin ja kytkentäpäihin liittyvät vastaavat ympäristölämpötilat:

-60°C ... +56°C E-20 ja S-20

-60°C ... +56°C E-40 ja S-40

-55°C ... +56°C T-100, JBM-100, JBS-100, JBU-100 ja E-100

-40°C ... +56°C JBS-100-L, JBM-100-L, ja JBU-100-L

-55°C ... +55°C C-150-E, S-150 ja E-150

-40°C ... +40°C E-100-L

-55°C ... +110°C C25-21 ja C25-100

-60°C ... +180°C C25-100-METAL / C3/4-100-METAL / C25-100-METAL-NP / C3/4-100-METAL-NP / C25-100-METAL-SS

- Holkkitiivisteiden, jatkosten ja päätteiden asennus tulee tehdä valmistajan ohjeiden mukaisesti.
- Lämpökaapelin syöttöpiiriin tulee sisältää standardin IEC 60079-30-1 lausekkeen 4.4 mukaiset suojalaitteet. Rasioille JBM-100-L, JBU-100L ja JBS-100-L maksimi virta on 20A käytettäessä ympäristölämpötiloissa yli 40°C.
- Lämpökaapeleiden minimi asennuslämpötila on -60°C. Minimi taivutussäde eri lämpötiloissa on esitetty tämän dokumentin seuraavilla sivuilla.
- Lämpökaapelille tuleva syöttö tulee päättää kulloinkin sopivaan kytkentärasiaan.
- Ympäristölämpötiloissa yli 40°C tulee käyttää syöttökaapelia, jonka lämpötilankesto on määritelty yli 90°C sekä metallisia holkkitiivisteitä.
- Minimi asennuslämpötila loppupäätteelle E-20 ja jatkokselle S-20 on -20°C.

- Asentajan tulee tehdä Ex-laitteelle eristelujuustesti siten, että kytkentäpakkaus C25-21, C25-100 tai C25-100-METAL / C3/4-100-METAL / C25-100-METAL-NP / C25-100-METAL-SS on asennettuna. Oikosulkua ei saa tapahtua. (Vaihtoehtoisesti voidaan tehdä eristysresistanssimittaus standardin IEC 60079-30-2 mukaisesti).


ATEX

	Sertifikaatti No	Koodi
BTV	SGS20ATEX0048X	Ex II 2 G Ex 60079-30-1 eb IIC T6 Gb Ex II 2 D Ex 60079-30-1 tb IIIC T80°C Db tai Ex II 2 G Ex 60079-30-1 eb mb IIC T6 Gb Ex II 2 D Ex 60079-30-1 mb tb IIIC T80°C Db Tmin -60°C
QTVR	SGS20ATEX0050X	Ex II 2 G Ex 60079-30-1 eb IIC T4 Gb Ex II 2 D Ex 60079-30-1 tb IIIC T130°C Db tai Ex II 2 G Ex 60079-30-1 eb mb IIC T4 Gb Ex II 2 D Ex 60079-30-1 mb tb IIIC T130°C Db Tmin -60°C
XTV	SGS20ATEX0049X	Ex II 2 G Ex 60079-30-1 eb IIC T* Gb Ex II 2 D Ex 60079-30-1 tb IIIC T***C Db tai Ex II 2 G Ex 60079-30-1 eb mb IIC T* Gb Ex II 2 D Ex 60079-30-1 mb tb IIIC T***C Db Tmin -60°C (* ** katso luettelosta)
KTV	SGS20ATEX0051X	Ex II 2 G Ex 60079-30-1 eb IIC T226°C(T2) Gb Ex II 2 D Ex 60079-30-1 tb IIIC T226°C Db tai Ex II 2 G Ex 60079-30-1 eb mb IIC T226°C(T2) Gb Ex II 2 D Ex 60079-30-1 mb tb IIIC T226°C Db Tmin -60°C (* ** katso luettelosta)
HTV	PTB21ATEX1003X	Ex II 2 G Ex 60079-30-1 eb IIC T* Gb Ex II 2 D Ex 60079-30-1 tb IIIC T***C Db tai Ex II 2 G Ex 60079-30-1 eb mb IIC T* Gb Ex II 2 D Ex 60079-30-1 mb tb IIIC T***C Db Tmin -60°C (* ** katso luettelosta)
VPL	SGS20ATEX0045X	Ex II 2 G Ex 60079-30-1 eb IIC T* Gb Ex II 2 D Ex 60079-30-1 tb IIIC T***C Db tai Ex II 2 G Ex 60079-30-1 eb mb IIC T* Gb Ex II 2 D Ex 60079-30-1 mb tb IIIC T***C Db Tmin -60°C (* ** katso luettelosta)

IECEx

	Sertifikaatti No	Koodi
BTV	IECEx BAS 20.0011X	Ex 60079-30-1 eb IIC T6 Gb Ex 60079-30-1 tb IIIC T80°C Db tai Ex 60079-30-1 eb mb IIC T6 Gb Ex 60079-30-1 mb tb IIIC T80°C Db Tmin -60°C
QTVR	IECEx BAS 20.0013X	Ex 60079-30-1 eb IIC T4 Gb Ex 60079-30-1 tb IIIC T130°C Db tai Ex 60079-30-1 eb mb IIC T4 Gb Ex 60079-30-1 mb tb IIIC T130°C Db Tmin -60°C

XTV	IECEX BAS 20.0012X	Ex 60079-30-1 eb IIC T* Gb Ex 60079-30-1 tb IIIC T**°C Db tai Ex 60079-30-1 eb mb IIC T* Gb Ex 60079-30-1 mb tb IIIC T**°C Db Tmin -60°C (* ** katso luettelosta)
KTV	IECEX BAS 20.0014X	Ex 60079-30-1 eb IIC T226°C(T2) Gb Ex 60079-30-1 tb IIIC T226°C Db tai Ex 60079-30-1 eb mb IIC T226°C(T2) Gb Ex 60079-30-1 mb tb IIIC T226°C Db Tmin -60°C (* ** katso luettelosta)
HTV	IECxPTB21.0007X	Ex 60079-30-1 eb IIC T* Gb Ex 60079-30-1 tb IIIC T**°C Db tai Ex 60079-30-1 eb mb IIC T* Gb Ex 60079-30-1 mb tb IIIC T**°C Db Tmin -60°C (* ** katso luettelosta)
VPL	IECEX BAS 20.0008X	*Ex 60079-30-1 eb IIC T* Gb Ex 60079-30-1 tb IIIC T**°C Db tai Ex 60079-30-1 eb mb IIC T* Gb Ex 60079-30-1 mb tb IIIC T**°C Db Tmin -60°C (* ** katso luettelosta)"

		Sertifikaatti No	Koodi
Tuote			
Nimi	Uusi sertifikaatti	EX-merkintä	
SAPssa			
BTV kaapeli	TC RU C-BE. MIO62.B.00054/18	1Ex e IIC T6 Gb X Ex tb IIIC T80°C Db X Ta -60°C...+56°C IP66	1Ex e mb IIC T6 Gb X Ex tb mb IIIC T80°C Db X
QTVR kaapeli	TC RU C-BE. MIO62.B.00054/18	1Ex e IIC T4 Gb X Ex tb IIIC T130°C Db X Ta -60°C...+56°C IP66	1Ex e mb IIC T4 Gb X Ex tb mb IIIC T130°C Db X
XTV kaapeli	TC RU C-BE. MIO62.B.00054/182	1Ex e IIC T* Gb X Ex tb IIIC T* Db X Ta -60°C...+56°C IP66	1Ex e mb IIC T* Gb X Ex tb mb IIIC T* Db X
KTV kaapeli	TC RU C-BE. MIO62.B.00054/18	1Ex e IIC 226°C (T2) Gb X Ex tb IIIC T226°C Db X Ta -60°C...+56°C IP66	1Ex e mb IIC 226°C (T2) Gb X Ex tb mb IIIC T226°C Db X
HTV kaapeli		Hyväksyntää haettu	
VPL kaapeli	TC RU C-BE. MIO62.B.00054/18	1Ex e IIC T* Gb X Ex tb IIIC T* Db X Ta -60°C...+56°C IP66	1Ex e mb IIC T* Gb X Ex tb mb IIIC T* Db X

BSA-kaapelit ovat EAC-sertifioituja TR CU 004/2011

Nimellisjännite

BASEEFA

BTV1, QTVR1, XTV1, KTV1, HTV1, VPL1: 110V, 120V
 BTV2, QTVR2, XTV2, KTV2, HTV2, VPL2: 230V, 277V,
 VPL4: 400V, 480V

	BSA	BTV	QTVR	XTV	KTV	HTV	VPL
Minimi taivutussäde (mm)							
$-60^{\circ}\text{C} \leq T < -20^{\circ}\text{C}$	35	35	35	51	26	25	19
$-20^{\circ}\text{C} \leq T < -10^{\circ}\text{C}$	30	30	30	35	20	20	15
$-10^{\circ}\text{C} \leq T < 0^{\circ}\text{C}$	25	25	25	25	15	15	15
$0^{\circ}\text{C} \leq T < +10^{\circ}\text{C}$	20	20	20	20	15	15	15
$T \geq +10^{\circ}\text{C}$	10	12	12	12	12	13	12
Minimi asennuslämpötila	-60°C	-60°C	-60°C	-60°C	-60°C	-60°C	-60°C
Maksimi jatkuva käyttölämpötila (jännitteisenä)	65°C	65°C	110°C	121°C	150°C	205°C	Katso alla oleva taulukko.
Maksimi hetkellinen altistuslämpötila (1000h kumulatiivisesti, jännitteisenä/jännitteettömänä)	85°C	85°C	110°C	250°C	250°C	**260°C	-
Maksimi jatkuva altistuslämpötila (jännitteettömänä)	65°C	65°C	110°C	160°C	160°C	205°C	260°C
Itserajoittuva lämpötila IEC/EN 60079-30-1 mukaan.		T6	T4	T3 (T2: 20XTV2, 15/ 20XTV1)	T2	T3 (T2: 20HTV)	T*
Tehon rajoittama lämpötila (*suunnittelun mukaan)	-	-	-	-	-	-	T*

** 2000 tuntia HTV-kaapelille, lämpötilojen välillä 205°C ja 260°C altistuskeston osalta ottakaa yhteyttä nVent:iin.

Maksimi jatkuva käyttölämpötila-taulukko (lämpökaapeli jännitteisenä)

kaapeli	110 V	230 V	254 V	277 V	400 V	480 V
5VPL1-CT	235°C	-	-	-	-	-
10VPL1-CT	215°C	-	-	-	-	-
15VPL1-CT	190°C	-	-	-	-	-
20VPL1-CT	150°C	-	-	-	-	-
5VPL2-CT	-	230°C	225°C	225°C	-	-
10VPL2-CT	-	210°C	200°C	195°C	-	-
15VPL2-CT	-	180°C	145°C	105°C	-	-
20VPL2-CT	-	150°C	-	-	-	-
5VPL4-CT	-	-	-	-	230°C	230°C
10VPL4-CT	-	-	-	-	215°C	205°C
15VPL4-CT	-	-	-	-	195°C	160°C
20VPL4-CT	-	-	-	-	150°C	150°C

Varoitus

Ole huolellinen kuten kaikkien sähkölaitteiden kanssa. Lämpökaapelin tai komponenttien vaurioituminen sekä virheellinen asentaminen voi aiheuttaa kosteuden tai lian pääsemisen kaapelin sisään. Seurauksena voi olla oikosulku, kipinäointiä tai tulipalon vaara.

Älä kytkä lämpökaapelin johtimia yhteen tai aiheutat oikosulun.

Kytkemättömät lämpökaapelien päät on suljettava nVent hyväksymällä loppupäätteellä.

Varmista tulipalon ja räjähdysten estämiseksi räjähdysvaarallisilla alueilla, että lämpökaapelin vaipan enimmäislämpötila ei ylitä alueella olevien kaasujen itsesyttymislämpötilaa. Katso lisätiedot suunnitteludokumentaatiosta.

Ostajan tulisi tiedottaa valmistajalle kaikista ulkopuolisista haittatekijöistä tai aggressiivisista aineista joille laitteisto voi altistua.

2 LÄMPÖKAAPELIN VALINTA

Sähköisen saattolämmitysjärjestelmän suunnittelua tulee valvoa sellaisten henkilöiden, jotka tuntevat saattolämmityksen ja seuraavat valmistajan määrittelemiä räjähdysvaarallisten tilojen vaatimia suunnittelumenettelyjä.

Tarkista suunnitteludokumentaatiosta, että kuhunkin putkeen tai säiliöön on asennettu oikea lämpökaapeli. Tutustu nVent tuote-esitteisiin ja TraceCalcohjelmistoon valitessasi sopivaa lämpökaapelia erilaisiin ympäristöihin huomioiden kyseiset lämpötila-, kemialliset, sähköiset ja mekaaniset vaatimukset.

Dokumentointi

Saattolämmitysjärjestelmän jokaisen piirin dokumentit tulee säilyttää niin kauan kuin järjestelmä on käytössä.

3 LÄMPÖKAAPELIN ASENNUS

Saattolämmitysjärjestelmien asennukseen ja testaukseen liittyvät henkilöt tulee olla asianmukaisesti koulutettu vaadittuihin erikoistekniikkoihin. Asennus tulee suorittaa pätevän henkilön valvonnassa.

Varoitus

Irrota kaikki virtapiirit ennen asennusta tai huoltoa

Lämpökaapelin eristysresistanssi tulee asennuksen jälkeen mitata ja kirjata tulokset muistiin. Eristysresistanssin tulee olla vähintään 20 Megaohmia.

3.1 Lämpökaapelin säilytys

- Kytke kaikki syötöt jännitteettömiksi ennen asennus- tai huoltotoimia.
- Lämpötila: -40°C – $+60^{\circ}\text{C}$
- Suojele lämpökaapelia mekaanisilta vaurioilta.

3.2 Ennen asennusta

Tarkista materiaalit:

- Tutustu suunnitelmaan ja varmista vertaamalla suunnittelumateriaaleja lämpökaapeleiden ja sähkökomponenttien tuotenumeroihin, että materiaalit ovat oikeat. Lämpökaapelin tyyppi on merkitty ulkovaippaan.
- Kaapeliin kohdistuvat lämpötilat eivät saa ylittää nVent tuotekirjallisuudessa annettuja arvoja. Näiden arvojen ylittäminen heikentää tuotteen suorituskykyä. Varmista, että arvioidut lämpötilat eivät ylitä annettuja rajoja.
- Varmista, että lämpökaapelin nimellisjännite vastaa käytössä olevaa verkkojännitettä.
- Älä kytke virtaa kaapeliin, kun se on vyyhdellä tai kelalla.
- Tarkista lämpökaapeli ja komponentit mahdollisten kuljetusvaurioiden varalta. Kaikille keloille kannattaa tehdä eristysresistanssitesti (katso luku 8).

Tarkista putki, johon lämpökaapeli tulee:

- Varmista, että putkistojen painetestausta on suoritettu ja että niissä on maalipinta.
- Käy läpi järjestelmä ja suunnittele lämpökaapelin reitti putkistossa.
- Varmista putkiston tiedot suunnittelupiirustuksesta. Jos tiedot eroavat, ota yhteyttä vastaavaan suunnittelijaan.
- Varmista, että putkistossa ei ole valusaumoja, karkeita pintoja, teräviä reunoja tms., jotka voisivat vahingoittaa lämpökaapelia. Tasoita tai peitä epätasaisuudet lasikuituteipillä tai alumiiniteipillä.

3.3 Lämpökaapelin käsittely

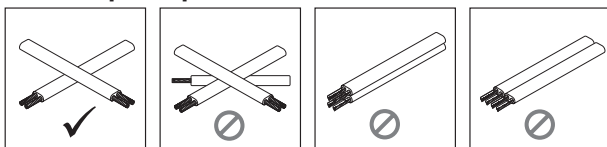
Vihjeitä lämpökaapelin käsittelyyn:

- Putkien maalin ja pinnoitteen pitää olla kuivia ennen lämpökaapelin asennusta.
- Kun vedät lämpökaapelia, **varo**:
- teräviä reunoja
- liikaa voimankäyttöä
- kiertymistä ja ruhomista
- kävelemästä kaapelin päällä tai ajamasta sen yli.

Vihjeitä lämpökaapelin vetämiseen:

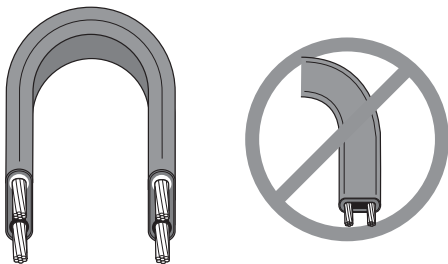
- Käytä kelatelinettä, jossa kaapeli pääsee liikkumaan tasaisesti ilman vetorasituksia.
- Pidä lämpökaapelia löysästi lähellä putkea tukien ja muiden putkiston osien aiheuttamien vaurioiden välttämiseksi.
- Laske kaapelia haluttu määrä ja tee merkki (esimerkiksi kiinnitysteipillä) kaapeliin, kun se on vielä kelalla.
- Jätä sopiva määrä lämpökaapelia kytkentöihin, haaroituksiin ja päätteisiin. (Katso komponenttien asennusohjeet.)
- Lisää lämpökaapelia putken liittimiin ja tukiin sekä kierteisiin suunnitelman mukaisesti. Tutustu nVent tuotekirjallisuuteen.
- Suojaa lämpökaapelin päät kosteudelta, lialta, mekaanisilta vaurioilta ja muilta vaurioita aiheuttavilta tekijöiltä, jos ne ovat avoinna ennen komponenttien asennusta.3.4 Suosituksia lämpökaapelin kiinnitykseen
- Lämpökaapeli voidaan asentaa suorana, kierrettynä tai useampana vetona suunnitelman, nVent tuotekirjallisuuden tai TraceCalc-ohjelmiston mukaan.
- **Älä käytä** metallikiinnikkeitä, vinyylisähköteippiä tai ilmastointiteippiä, sillä ne voivat vahingoittaa lämpökaapelia.
- Itsesäätyvä tekniikka sallii lämpökaapelin ristikkäisen asennuksen useampana vetona.
- Itserajoittuvassa tekniikassa lämpökaapeli voi mennä itsensä kanssa ristikkäin vain kerran. Mikäli VPL-kaapelia asennetaan rinnakkain toisen VPL-kaapelin kanssa tulee nämä asentaa 15 mm:n asennusväliä.

VPL-lämpökaapeli:



- Kiinnitä kaapeli paikalleen vähintään kahdella asianmukaisella kierroksella lasikuittuteippiä (katso kuva 1) tai muovisilla nippusiteillä 300 mm välein ja tarvittaessa myös muualta.
- Muovisten kaapelisiteiden lämpötilankestävyyden tulee vastata järjestelmän käyttölämpötilaa.
- Lämpökaapelin pienintä taivutussädettä ei saa ylittää (katso sivu 2).

VPL-lämpökaapeli:

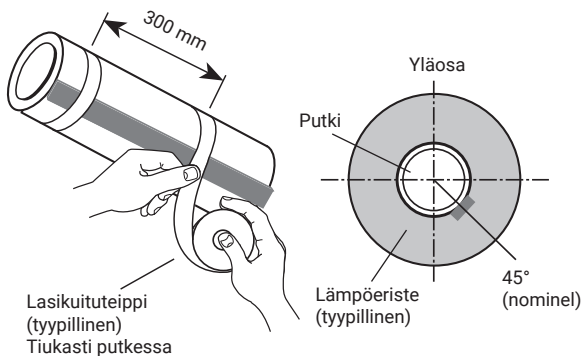


- Lämpökaapelia on vaikea taivuttaa vaakatasossa. Älä taivuta lämpökaapelia väkisin tai se voi vaurioitua.

3.4.1 Suoraan asentaminen

- Vedä lämpökaapeli putkessa suoraan, ellei suunnitelmassa edellytetä putken ympäri kiertämistä (katso 3.4.2).
- Kiinnitä vaakasuorissa putkissa kaapeli kuvan 1 mukaisesti alempaan neljännekseen, ei kuitenkaan putken alimpaan kohtaan.
- Vältä ylikuumentuminen suunnittelemalla itserajoittuvan lämpökaapelin paikka siten, että aktiivinen lämmitysalue ei yllä komponenttiin saakka. Lue asennustarvikkeiden asennusohjeet ja suunnittele komponenttien paikat ennen kuin kiinnität kaapelin putkeen.
- Varmista, että aktiiviset lämmitysvyöhykkeet sijaitsevat siellä, missä lämpöä tarvitaan eli putkessa.
- Lämpöeristä ja suojaa säävaikutuksilta suunnitelman mukaisesti.

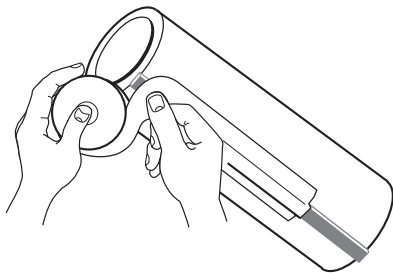
Kuva 1



nVent kiinnitysteipit:

GT66- lasikuituteippi Yleisteippi, ei ruostumattomalle teräkselle eikä asennuslämpötilalle <4°C.

GS54- lasikuituteippi Ruostumattomaan teräkseen ja nikkelikuparipinnoille sekä korkeisiin lämpötiloihin Asennuslämpötilalle <4°C. Kuva 2



ATE-180 Alumiiniteippi. Käytä vain suunnitelman niin edellyttäessä. ATE-180 parantaa lämmönsiirtoa ja lisää lämpökaapelin luovutustehoa. Kiinnitä lämpökaapeli putken kuvan 2 esittämällä tavalla.

3.4.2. Putken ympäri kiertäminen

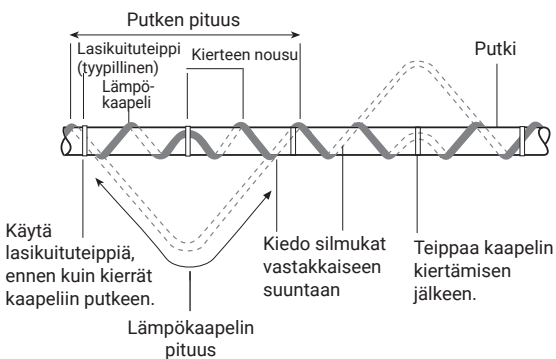
- Vaihtoehtoiset asennustavat kiertämiseen esitetään kuvissa 2a ja 2b.
- Käytä putken ympäri kiertämistä vain, jos suunnitelmassa erikseen edellytetään sitä.
- Vältä ylikuumentuminen suunnittelemalla itserajoittuvan lämpökaapelin paikka niin, että aktiivinen lämmitysalue ei yllä komponenttiin saakka. Lue asennustarvikkeiden asennusohjeet ja suunnittele komponenttien paikat, ennen kuin kiinnität kaapelin putkeen. Varmista, että aktiiviset lämmitysvyöhykkeet sijaitsevat siellä, missä lämpöä tarvitaan (putkessa).

Kierteen nousu (mm)

NB (mm)	IPS (tuumaa)	Nimellinen putkikoko (kaapelimetriä/putkimetri)				
		1.1	1.2	1.3	1.4	1.5
25	1	250	170	140	110	100
32	1¼	310	210	170	140	130
40	1½	350	240	190	160	140
50	2	430	300	240	200	180
65	2½	520	360	290	240	210
80	3	630	430	350	290	260
90	3½	720	490	390	330	290
100	4	800	560	440	370	330
125	5	990	680	550	460	400
150	6	1180	810	650	550	480
200	8	1520	1050	840	710	620

Esimerkki: 80 mm NB:n (3" NPS) putkelle, joka vaatii
1,3 m lämpökaapelia/

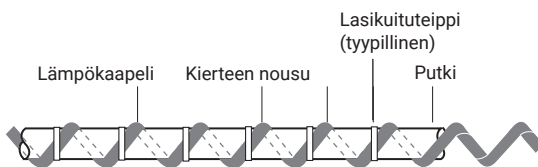
Kuva 2a



Lämpökaapelin pituus = putken pituus x kierresuhde
Katso kierresuhde suunnitelmasta.

- Vaihe 1 Tee aloitussilmukka kuvassa esitetyllä tavalla.
Vaihe 2 Tartu silmukkaan ja kierrä putken ympärille.
Vaihe 3 Jaa tasaisesti ja kiinnitä putkeen. Lämpöeristä ja suojaa säävaikutuksilta suunnitelman mukaisesti.

Kuva 2b



Katso kierteen nousu suunnitelmasta.

Merkitse putkeen kierteen nousun paikka ja käytä mittalaitetta.

Kiinnitä lämpökaapeli asennuksen edetessä.

Lämpöeristä ja suojaa säävaikutuksilta suunnitelman mukaisesti.

3.5 Lämpökaapelin katkaiseminen

- Katkaise lämpökaapeli oikean pituiseksi, kun se on kiinnitetty putkeen. Varmista asennusvälit ennen katkaisua kohdista 3.3 ja 3.6.
- nVent RAYCHEM-lämpökaapeli voidaan katkaista oikeaan pituuteen ilman että teho/metri muuttuu.

3.6 Asennuksen yksityiskohdat

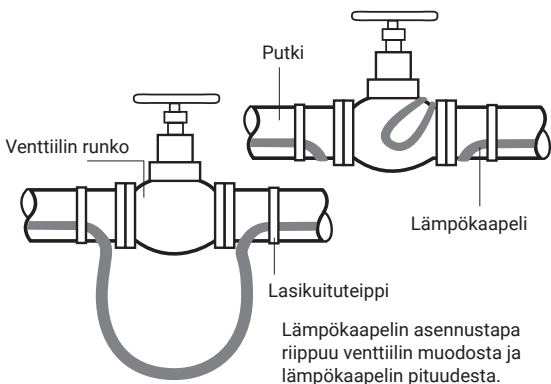
- Seuraavassa kuvataan yksityiskohtaisesti, kuinka lämpökaapeli kiinnitetään putkivarusteisiin.

Huomautus:

- Asenna putkivarusteet kuvassa esitetyllä tavalla helpon huoltamisen varmistamiseksi.
- Katso liittimille ja kannattimille asetetut vaatimukset suunnitelmasta, nVent tuotekirjallisuudesta tai TraceCalc-ohjelmistosta.
- Noudata lämpökaapeleiden katkaisu- ja kuorintasuosituksia, jotka löytyvät komponenttien asennusohjeista.

3.6.1 Venttiili

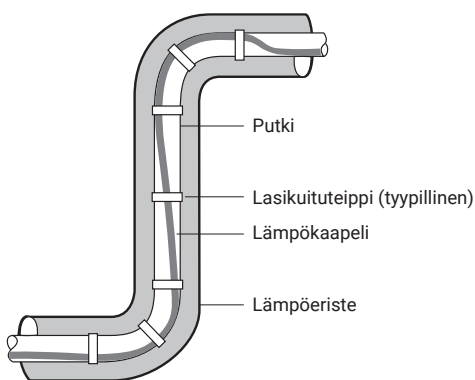
Kuva 3



- Katso lisälämpökaapelin pituus suunnitelmasta.
- Kiinnitä lasikuituteipillä.
- Lämpöeristä ja suojaa säävaikutuksilta suunnitelman mukaisesti (myös venttiilin varsi)

3.6.2 Putkimutka

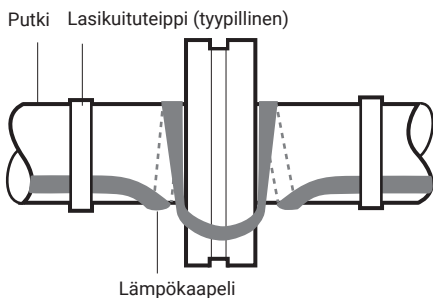
Kuva 4



- Kiinnitä lämpökaapeli mutkan (pitkään) ulkoreunaan
- Kiinnitä lasikuituteipillä.
- Lämpöeristä ja suojaa säävaikutuksilta suunnitelman mukaisesti.

3.6.3 Laippa

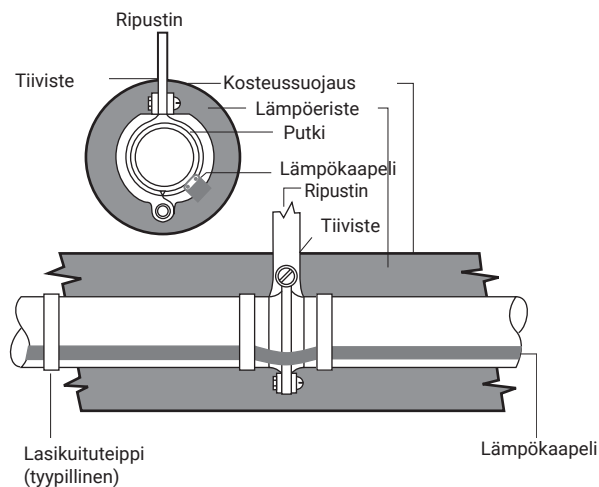
Kuva 5



- Lisälämpökaapelin määrä on 2–3 kertaa putken halkaisija (tyypillinen)
- Kiinnitä lasikuituteipillä.
- Lämpöeristä ja suojaa säävaikutuksilta suunnitelman mukaisesti.

3.6.4 Putken ripustin

Kuva 6

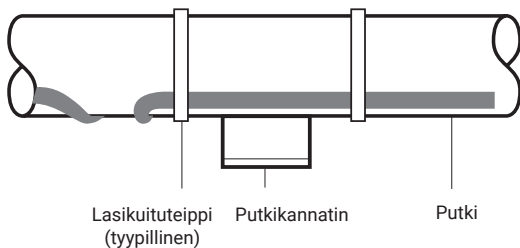


- **Älä kiinnitä** lämpökaapelia tukikiinnikkeillä. Lämpökaapelin on oltava tukien yläpuolella.
- Putken ripustimiin ei tarvita lisälämpökaapelia, ellei suunnitelmassa tätä edellytetä. Käytä tällöin määrättyä silmukan pituutta.
- Kiinnitä lasikuituteipillä.
- Lämpöeristä ja suojaa säävaikutuksilta suunnitelman mukaisesti.

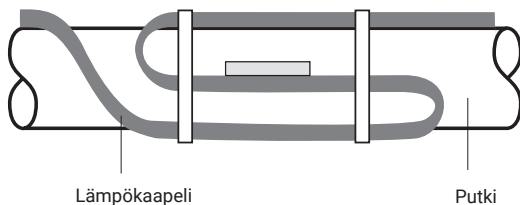
3.6.5 Putkikannatin

Kuva 7

Sivukuva



Alhaalta



- Katso lisälämpökaapelin pituus suunnitelmasta.
- Kiinnitä lasikuituteipillä.
- Lämpöeristä ja suojaa säävaikutuksilta suunnitelman mukaisesti.

4 KOMPONENTTIEN ASENNUS

Huomautus:

Valitse tarvittavat komponentit nVent tuotekirjallisuuden mukaan tai käytä TraceCalc-ohjelmistoa.

Asennuksessa pitää käyttää nVent RAYCHEM in asennustarvikkeita (sisältäen kytkennät, liitokset ja loppupäätteet), jotta standardien ja hyväksyntöjen vaatimukset täyttyvät.

Noudata asennustarvikkeiden asennusohjeita, mukaan lukien lämpökaapeleiden johtimien valmistelua koskevia ohjeita. Noudata ennen kokoamista ohjeissa annettuja neuvoja varmistaaksesi, että asennustarvikkeet sopivat lämpökaapeliin ja ympäristöön.

- nVent RAYCHEM in itsesäätyvät ja itserajoittuvat lämpökaapelit ovat rinnakkaisrakenteisia. **Älä** kytke johtimia yhteen tai aiheutat oikosulun.

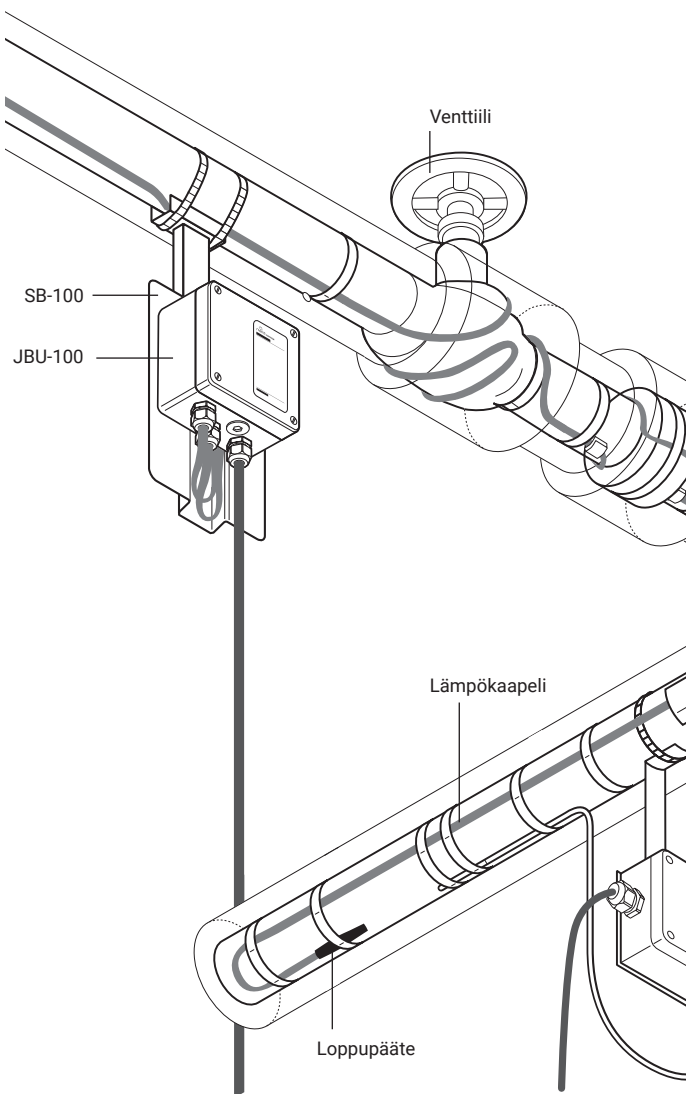
4.1 Tarvittavat komponentit

- Noudata komponenttien asennuksessa asianmukaisia asennusohjeita.
- Jokaiseen kaapelivetoon tarvitaan: sähkösyöttö, eristeen läpivienti ja loppupääte.
- Tarvittaessa: Jatkos
Haaritus: Liitántärasia, kolme kytkentäpakkausta ja kolme eristeenläpivientipakkausta. Tarvikkeet (putkisiteet, kiinnitysteippi, tukikiinnikkeet, varoitustarrat yms.).

4.2 Tyypillinen järjestelmä

Allaolevat komponentit eivät sovellu BSA-kaapelille. BSA-kaapelille tarkoitetut komponentit löydät oppaasta DOC2210 tai ota yhteyttä paikalliseen nVentin edustajaan.

Kuva 8a



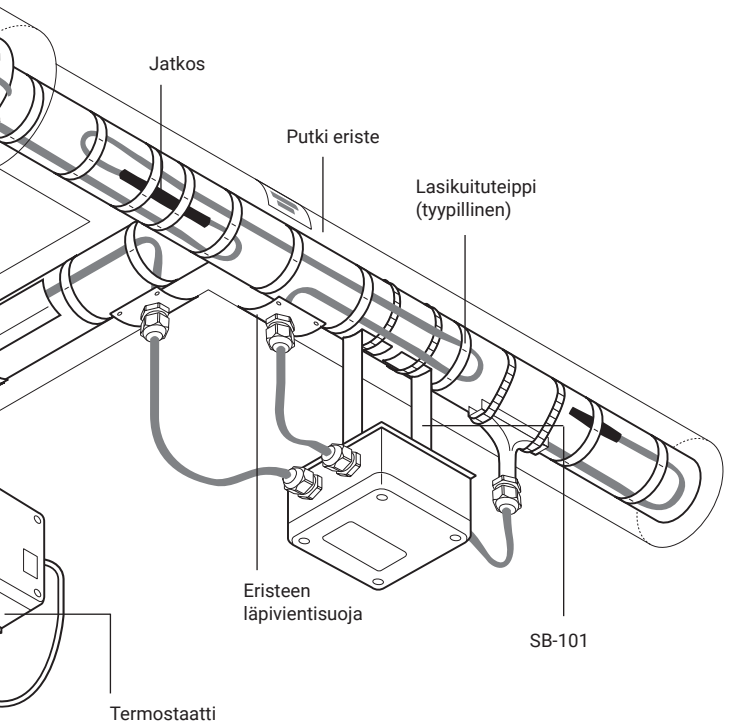
Seinäasennus

IEK-25-04
Eristeen
läpivientisuoja

JBU-100
Jakorasias

C25-100
Kytchentäpakkaus
rasiaan

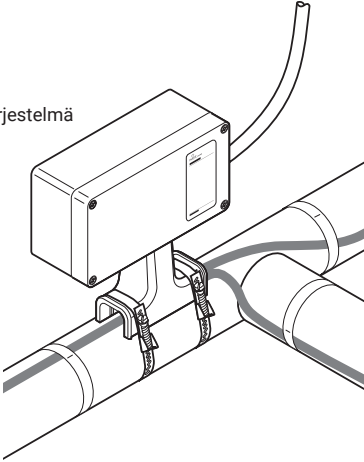
Lämpökaapeli



Kuva 8b

JBM-100

Syöttörasiajärjestelmä

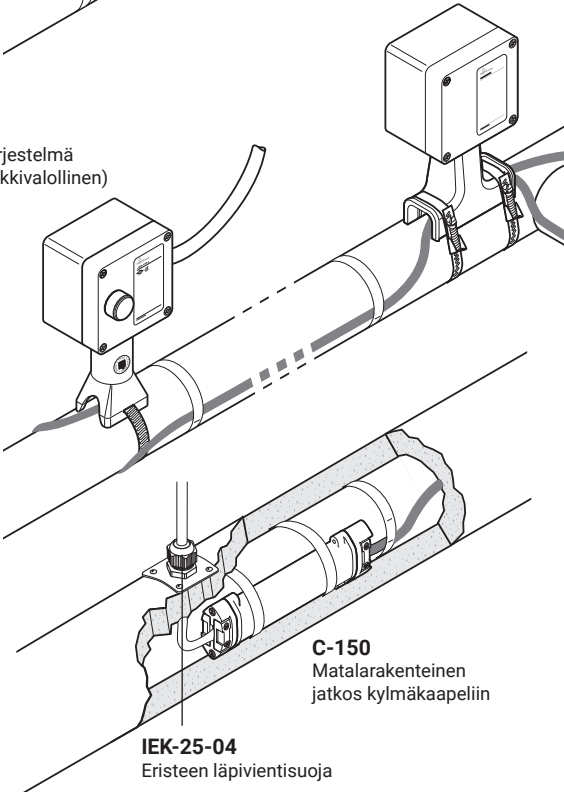


T-100

Haaritus- tai
jatkosrasia-
järjestelmä

JBS-100

Syöttörasiajärjestelmä
(kuvassa merkivalollinen)



C-150

Matalarakenteinen
jatkos kylmäkaapeliin

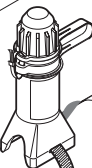
IEK-25-04

Eristeen läpivientisuoja

E-100-L
Loppupäätte
merkkivalolla



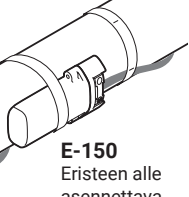
E-100
Loppupäätte



S-150
Matalarakenteinen
jatkos

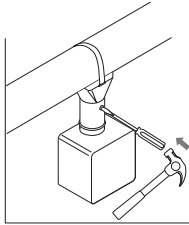
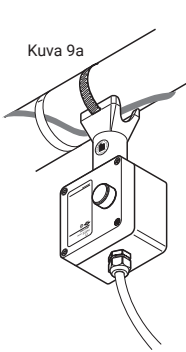


E-150
Eristeen alle
asennettava
loppupäätte



4.3 Vihjeitä komponenttien asennukseen

- Aseta liitäntärasiat putken alle vaakasuorissa putkissa, jos se on mahdollista.
- Sijoita liitäntärasiat niin, että niihin on helppo päästä käsiksi. Varmista kuitenkin, että ne eivät ole alttiina vaurioitumiselle.
- Aseta liitäntärasiat niin, että virta- ja lämpökaapeleiden päät eivät osoita ylöspäin.



JBS-100-L-EP
Integroitu syöttörasia, syöttö + 1 lähtö
(maadoituslevyllä ja merkkivalolla)

- Kiinnitä kannet paikoilleen, jos mahdollista.
- Varmista, että sulkutulpat sopivat käyttötarkoitukseen ja että ne on kiinnitetty oikein.
- Vie lämpökaapeli liitäntärasiaista eristeen läpivientiin mekaanisten vaurioiden välttämiseksi.
- **Älä** kiristä lämpökaapelia, kun viet sen liitäntärasiaan tai eristeeseen tai niistä ulos.
- Varmista, että lämpökaapeli ei ole jäänyt liitäntärasian rasialevyjen kiinnitykseen käytettyjen putkisiteiden alle.
- Kiinnitä matalat komponentit (esimerkiksi kutisteloppupäätteet) lasikuituteipillä.

5 TERMOSTAATIT

- Lämpötilaherkissä sovelluksissa saatetaan tarvita termostaattisäätöä. Jos sinulla on ongelmia enimmäislämpötilan kanssa, pyydä suunnitteluapua nVent edustajalta.
- nVent RAYCHEM ohjaus- ja valvontatuotteet on suunniteltu käytettäväksi itsesäätyvien ja itserajoittuvien lämmitysjärjestelmien kanssa. Saatavissa on termostaatteja, ohjaimia ja ohjaus- ja valvontajärjestelmiä. Näiden tuotteiden ominaisuuksia voi vertailla alla olevasta taulukosta. Lisätietoja tuotteista saat datalehdistä tai lähimmältä nVent- edustajalta.
- Noudata termostaatin mukana toimitettuja asennusohjeita. Käytä lämpökaapelin asennukseen ja haluamaasi valvontamenetelmään oikeaa kytkentäkaaviota

	Mekaaniset termostaatit	ETS-05	NGC-20	Elexant 40x0i	NGC-30	NGC-40
Ohjaus						
Ympäristölämpötila	X	X	X	X	X	X
Kohteesta mittaava	X	X	X	X	X	X
Pasc			X	X	X	X
Valvonta						
Ympäristölämpötila		X	X	X	X	X
Putken lämpötila		X	X	X	X	X
Maavuoto			X	X	X	X
Virta			X	X	X	X
Jännite			X	X	X	X
Sijainti						
Putkelle asennettava		X	X	X		
Kentälle asennettava		X	X	X	X	X
Muuntamolle asennettava				X	X	X

- Ohjauslaitteet täyttävät standardin IEC/IEEE 600079-30-1 lauseen 4.5.3 vaatimukset.

6 LÄMPÖERISTEET JA VAROITUSMERKINNÄT

6.1 Ennen asennusta

- Tarkista silmämääräisesti, että lämpökaapeli ja komponentit ovat ehjiä. (Katso lisätietoja luvusta 10, jos havaitset vaurioita.)
- Ennen putken päällystämistä lämpöeristeellä on suositeltavaa suorittaa eristysvastustesti (luvussa 8 kuvatun mukaisesti).

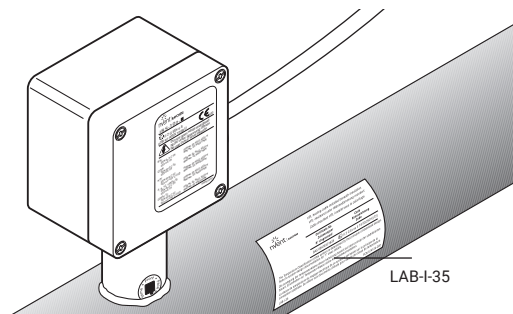
6.2 Vihjeitä eristyksen asennukseen

- Lämpötilan oikea ylläpito vaatii oikein asennettua ja kuivaa lämpöeristystä.
- Lämpöeristä ja suojaa säävaikutuksilta suunnitelman mukaisesti.
- Tarkista eristeen tyyppi ja paksuus suunnitelmasta.
- Minimoi lämpökaapelin mahdollinen vaurioituminen asentamalla eriste mahdollisimman pian lämpökaapelin asennuksen jälkeen.
- Varmista, että putkistot, mukaan lukien liittimet, seinäaukot ja muut paikat on eristetty kunnolla.
- Varmista, että poran terät, peltiruuvit, peltien terävät reunat tms. eivät vaurioita lämpökaapelia pellityksen aikana.
- Tarkista, että eristeen läpiviennit ovat oikein paikoillaan ja tiivistettyjä.
- Varmista, että paikat, joissa venttiilin varret, kannakkeet, termostaatin anturit tms. tulevat ulos pellistä, on tiivistetty.

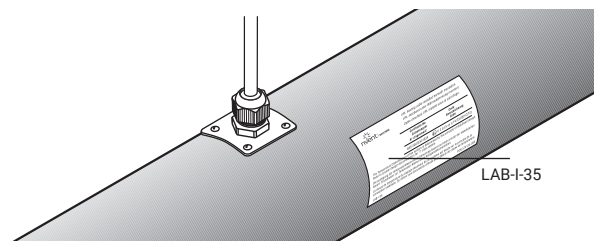
6.3 Merkitseminen

- Asenna itserajoittuvaan lämpökaapeliin merkki: LAB-I-35 kuvien 10a ja 10b mukaan.

Kuva 10a

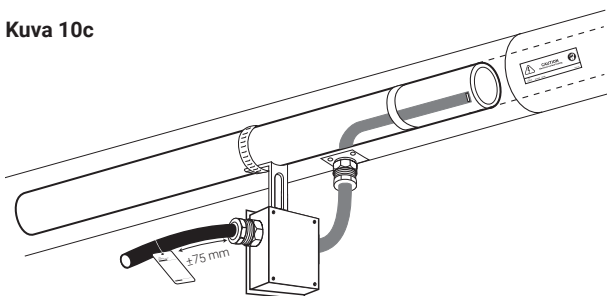


Kuva 10b



- Asenna "Sähkölämmitys"-varoitustarroja sopivin välein (suositus on 3 m välein) putken eri puolille.
- Merkitse eristeen ulkopuolelle lämpökaapelin komponenttien sijainnit.
- XTV, KTV ja HTV kaapeleille: mikäli määriteltyyn T-luokkaan soveltuvuus on todennettu stabiloidulla suunnittelulla, asenna alumiinista tehty merkintä LAB-EX-XTV-KTV noin 75 mm päähän syöttörasian sisäänmenosta.

Kuva 10c



7 TEHONSYÖTTÖ JA SÄHKÖTURVALLISUUS

Johdonsuojan tai vikavirtasuojan lauetta niitä ei saa virittää uudelleen ennenkuin laukaisun syy on selvitetty pätevän henkilöstön toimesta.

7.1 Sähkökuorma

Mitoita johdonsuoja-automaatit suunnitelman tai nVent tuotekirjallisuuden mukaan. Jos käytät muita kuin mainittuja laitteita, pyydä kokotietoja nVentsin edustajalta.

7.2 Jokaiselle piirille tarvitaan maasulkusuojaus

Lämmityskaapelin metallivaippa / punos on kytkettävä sopivaan maadoitusliittimeen

7.3 Vikavirtasuojaus (maavuotosuojaus)

nVent vaatii 30 mA:n vikavirtasuojakytken käyttämistä parhaan mahdollisen sähköturvallisuuden varmistamiseksi. Jos virhelaukaisut lisääntyvät huomattavasti, voidaan kuitenkin käyttää korkeintaan 300 mA:n vikavirtasuojakytintä. Räjähdystvaarallisille alueille asennettavien lämpökaapeleiden kanssa on käytettävä vikavirtasuojakytintä hyväksynnän saamiseksi.

8 JÄRJESTELMÄN TESTAUS

8.1 Suositukset

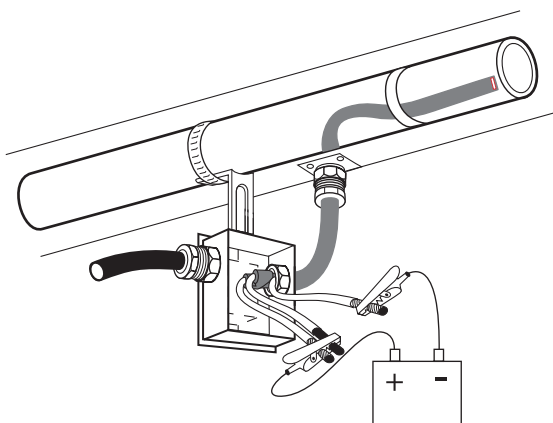
nVent suosittelee eristysresistanssin mittausta ennen lämpökaapelin asennusta, ennen lämpöeristeen asennusta, ennen ensimmäistä käyttöä ja osana säännöllisiä huoltotoimenpiteitä. (Katso luku 9.2.)

8.2 Testimenetelmä

Mittaa johtimen ja punoksen välinen eristysresistanssi lämpökaapelin asennuksen jälkeen (katso kuva 11) 2500 V DC:n megaohmimittarilla. Minimiarvon tulisi olla 20 megaohmia, lämpökaapelin pituudesta riippumatta. Asentajan tulee merkitä kunkin piirin arvot mittauspöytäkirjaan (katso sivu 27).

Kuva 11

Lämpökaapelin ja punoksen testaus



Kapasitanssitestin menetelmä

Tämä menetelmä käyttää kapasitansin (nF) mittausta kaapelin vahingoittumiskohdan arviointiin. Menetelmä antaa myös arvion vahingoittumattoman kaapelipiirin kokonaispituudesta. Lukema tulee mitata kytkentärasian päästä ja mittaus toimii vain jos kaapeli on läpäissyt eristysresistanssitestin. Saatua mittaustuloksesta käytetään kaapelin metritehon laskentaan tai määrittelyyn onko kaapelin maksimipituus ylitetty. Kirjaa ylös kapasitanssilukema mitattuna kaapelin päästä. Mittaus tulee suorittaa kaapelin yhteenkierrettyjen äärijohtimien (+ johto) ja suojamaan (- johto) väliltä. Kerro mitattu kapasitanssi lämpökaapelin kapasitanssivakiolla, joka saadaan seuraavasta taulukosta.

Esimerkki:

20HTV2-CT

Mitattu kapasitanssi = 16.9 nF

Kapasitanssivakio = 2.96 m/nF

Vauriopaikka = 16.9nF x 2.96 m/nF

= 50 m mittauspaikasta.

Vaihtoehtoisesti voidaan käyttää kapasitanssimittausta kahdesta suunnasta jolloin mitataan arvo päästä A ja jaetaan se molempien päiden mittauksen summalla A+B. Tulos sitten kerrotaan 100:lla, jolloin saadaan etäisyys A päästä prosentteina koko pituudesta.

Cable catalog number	Capacitance factor	Cable catalog number	Capacitance factor
3BTV1-CR	2.29	5KTV1-CT	3.29
3BTV2-CT	2.29	5KTV2-CT	3.38
5BTV1-CR	2.29	8KTV1-CT	3.14
5BTV2-CT	2.29	8KTV2-CT	3.2
8BTV1-CR	1.68	15KTV1-CT	2.96
8BTV2-CT	1.68	15KTV2-CT	3.02
10BTV1-CR	1.68	20KTV1-CT	2.83
10BTV2-CT	1.68	20KTV2-CT	2.83
10QTVR1-CT	1.43	3HTV1-CT	3.2
10QTVR2-CT	1.43	3HTV2-CT	3.51
15QTVR2-CT	1.01	5HTV1-CT	3.2
15QTVR1-CT	1.01	5HTV2-CT	3.38
20QTVR1-CT	1.01	8HTV1-CT	2.80
20QTVR2-CT	1.01	8HTV2-CT	3.38
5XTV1-CT-T3	3.29	10HTV1-CT	2.8
5XTV2-CT-T3	3.38	10HTV2-CT	3.2
10XTV1-CT-T3	3.14	12HTV1-CT	2.93
10XTV2-CT-T3	3.26	12-HTV2-CT	3.14
15XTV1-CT-T3	2.96	15HTV1-CT	2.83
15XTV2-CT-T3	3.02	15HTV2-CT	2.99
20XTV1-CT-T2	2.83	20HTV1-CT	2.65
20XTV2-CT-T2	3.08	20HTV2-CT	2.96
		All VPL-CT	3.2

9 KÄYTTÖ, HUOLTO JA PUTKISTOKORJAUKSET

Huomautus: tutustu saattolämmitysjärjestelmän dokumentteihin ennen ylläpitoa/korjausta/muutosta.

9.1 Lämpökaapelin toiminta

- Kaapeliin kohdistuvat lämpötilat eivät saa ylittää nVent tuotekirjallisuudessa annettuja arvoja. Rajoitusten ylittäminen lyhentää käyttöikää ja saattaa vaurioittaa lämpökaapelia pysyvästi.
- Putken eriste täytyy olla ehyt ja kuiva oikean lämpötilan ylläpitoon.

9.2 Tarkastus ja huolto

- Silmämääräinen tarkastus: putkisto, eristyspellitys ja kytkennät tulee tarkastaa säännöllisesti, jotta voidaan varmistaa, että niihin ei ole syntynyt mekaanisia vaurioita.
- Ylläpidon/korjauksen/muutosten valmistuttua tulee eristysresistanssi mitata ja kirjata tulokset muistiin. Eristysresistanssin tulee olla vähintään 20 Megaohmia.
- Eristysresistanssitesti: järjestelmä on testattava säännöllisesti. Kun eristysresistanssi mitataan syöttökeskuksesta, mittaus suoritetaan L:n ja PE:n välillä. Sulanapitojärjestelmät pitää mitata vuosittain ennen talvea (katso luku 8). Lämpötilan ylläpitojärjestelmät tulee koestaa vähintään kaksi kertaa vuodessa. Sähköturvallisuus ja lämpötilan säätöjärjestelmät pitää testata säännöllisesti.
- Täytä seuraavien sivujen mittauspöytäkirja kunkin piirin huollon aikana.

9.3 Putkistokorjaukset ja huolto

- Ylläpidon/korjauksen/huollon jälkeen kokeile jokaisen piirin vikavirtasuojan toiminta.
- Erotä lämpökaapelipiiri.
- Suojaa lämpökaapeli mekaanisilta tai lämmön aiheuttamilta vaurioilta putkiston korjauksen aikana.
- Tarkista lämpökaapelin asennus putkitöiden jälkeen ja varmista, että lämpöeristys on luvun 6 suositusten mukainen. Tarkista sähköturvallisuusjärjestelmien toiminta.

10 LÄMPÖKAAPELIN VAURIOT

- **Älä korjaa vaurioitunutta lämpökaapelia.**
Poista vaurioitunut osa ja liitä uusi osa sopivan nVent RAYCHEM jatkoispakkauksen avulla.
- **Vaihda koko vaurioitunut lämpökaapeli uuteen.**
Vaurioitumisen seurauksena lämpökaapeliin päässeet kosteus ja liika saattavat aiheuttaa kipinöintiä, maavuotoa tai tulipalon vaaran.
- Tulelle tai liekeille altistunut lämpökaapeli voi aiheuttaa tulipalon, kun siihen kytketään virta. Poista lämpökaapeli heti käytöstä ja vaihda uuteen.

11 VIANMÄÄRITYSTAULUKKO

Tutustu sivujen 36-39 vianmääritystaulukkoon.

Ota välittömästi yhteyttä nVenttiin, jos seuraavat toimenpiteet eivät auta vian korjaamisessa.

Eristysresistanssitesti (ohita tarvittaessa termostaatti).	Lukema									
	Nimikirjaimet Päivämäärä									
Piirin jännite	Syöttökeskus									
	Kytkentäpisteet									
	terminals									
Kaikki rasiat ja termostaatit on suljettu tiukasti	Nimikirjaimet									
	Päivämäärä									
Matalien komponenttien paikat on merkitty pellitykseen.	Nimikirjaimet									
	Päivämäärä									

HUOMAUTUKSET JA KOMMENTIT:

Vianmääritystaulukko

A Vika: Ylivirtasuojauksen laukeama.

Mahdolliset syyt

- 1 Sähkövika:
 - a viallisessa lämpökaapelissa
 - b viallisissa liitoksissa tai haaroituksissa
 - c loppupääteessä
 - d kytkennässä

- 2 Ylisuuri piiri

- 3 Käynnistys haluttua alhaisemmassa lämpötilassa

- 4 Viallinen sähkösuojaus

B Vika: Vikavirtasuojakytkimen toistuva laukeaminen.

Mahdolliset syyt

- 1 Maavuoto:
 - a viallisessa lämpökaapelissa
 - b viallisessa syöttökaapelissa
 - c loppupääteessä
 - d kytkennässä

 - 2 Liikaa kosteutta:
 - a liitännäsoissa
 - b liitoksissa tai haaroituksissa
 - c loppupääteissä

 - 3 Suuri vuotovirta, joka johtuu liian pitkän syöttökaapelin ja lämpökaapelin yhdistelmästä.

 - 4 Häiriöt syöttöjännitteessä

 - 5 Viallinen vikavirtasuojakytkin
-

Korjaustoimenpiteet

- 1 Tutki ja korjaa (katso huomautus 1):
 - 2 Muuta kokoa tai suunnitelmaa teknisen käsikirjan ohjeiden mukaisesti. (Jos tarvitaan parempaa suojausta, varmista, että syöttöjohdot ovat yhteensopivia.)
 - 3
 - a Tee uusi suunnitelma alhaisempia lämpötiloja varten.
 - b Esilämmitä putkea toisella lämmittimellä tuotetietolomakkeiden mukaisiin käyttölämpötiloihin.
 - c Kytke virta piiriin vaiheittain.
 - 4 Vaihda uuteen
-

Korjaustoimenpiteet

- 1 Tutki ja korjaa (katso huomautus 1):
 - 2 Kuivaa ja tiivistä tai uusi välittömästi.
Tee eristysresistanssitesti. (vähintään 10 MΩ)
 - 3 Suunnittele uudelleen.
 - 4 Suunnittele sähkösyöttö uudelleen.
Pyydä ohjeita nVent:lta
 - 5 Vaihda uuteen.
-

C Vika: Ei tehoa.

Mahdolliset syyt

- 1 Käyttöjännitteen puuttuminen johtuu:
 - a ylivirta- tai vikavirtasuojaus toiminut
 - b liitántärasian irrallisista liittimistä
 - c syöttökaapeli poikki
(avoin virtapiiri vaurion seurauksena)
 - 2 Termostaatti on kytketty normaalisti auki -asentoon.
 - 3 Suuren resistanssin kytkentä:
 - a liitántärasian liittimissä
 - b liitoksissa tai haaroituksissa
-

D Vika: Putken alhainen lämpötila.

Mahdolliset syyt

- 1 Märkä lämpöeristys.
 - 2 Suunnitteluvirhe.
 - 3 Väärä asetus tai viallinen säädin, kuten termostaatti.
 - 4 Lämpökaapeli on ollut liian korkeassa lämpötilassa.
-

Huomautus:

Paikanna viat seuraavasti:

- 1 Tarkista silmämääräisesti, että kytkennät, liitokset ja loppupäätteet on asennettu oikein.
 - 2 Etsi vioittumisen merkkejä:
 - a) venttiileistä, pumpuista, laipoista ja kiinnikkeistä.
 - b) paikoista, joissa on suoritettu korjauksia tai huoltotöitä.
 - 3 Etsi putken eristeestä ja pellityksestä mahdollisia vaurioita.
-

Korjaustoimenpiteet

- 1 Palauta käyttöjännite.
 - a a:n ja b:n jälkeen (sivu 30)
 - b kiristä liittimet uudelleen, uusi liitos
Huomautus: Jos ylikuumeneminen johtuu suuresta resistanssista, vaihda liittimet tai puristusliitokset.
 - c Etsi vaurio ja korjaa se.
 - 2 Kytke uudelleen normaalisti kiinni -asentoon.
 - 3 Paikanna ja korjaa:
 - a kiristämällä uudelleen
 - b korjaamallaHuomautus: Jos ylikuumeneminen johtuu suuresta resistanssista, vaihda liittimet tai puristusliitokset.
-

Korjaustoimenpiteet

- 1 Poista ja vaihda tilalle oikeanlainen, kuiva eristys. Varmista kunnollinen säänkestävyys.
 - 2
 - a Tarkista suunnitteluehdot asiantuntevalta viranomaiselta.
 - b muuta nVent suositusten mukaiseksi
 - 3 Korjaa tai palauta oikealle toimintatasolle.
 - 4 Vaihda uuteen.
-
- 4 Jos kohtien 1, 2 ja 3 jälkeen ei löydy vikaa:
 - a) Kysy lisätietoja nVent:lta.
 - b) Jos paikalliset käytännöt ja edellytykset sallivat (esimerkiksi turvallisilla alueilla), erota yksi lämpökaapelin osa toisesta leikkaamalla se kahteen osaan ja koestamalla (esimerkiksi eristysresistanssitestillä) molemmat puolet, kunnes löydät vioittuneen kohdan. Poista eristys ja paikallista vika.
-

België/Belgique

Tel +32 16 21 35 02
Fax +32 16 21 36 04
salesbelux@nVent.com

Česká Republika

Tel +420 606 069 618
czechinfo@nVent.com

Danmark

Tel +45 70 11 04 00
salesdk@nVent.com

Deutschland

Tel 0800 1818205
Fax 0800 1818204
salesde@nVent.com

España

Tel +34 911 59 30 60
Fax +34 900 98 32 64
ntm-sales-es@nVent.com

France

Tel 0800 906045
Fax 0800 906003
salesfr@nVent.com

Hrvatska

Tel +385 1 605 01 88
Tel +385 1 605 01 88
salesee@nVent.com

Italia

Tel +39 02 577 61 51
Fax +39 02 577 61 55 28
salesit@nVent.com

Lietuva/Latvija/Eesti

Tel +370 5 2136633
Fax +370 5 2330084
info.baltic@nVent.com

Magyarország

Tel +36 1 253 7617
Fax +36 1 253 7618
saleshu@nVent.com

Nederland

Tel 0800 0224978
Fax 0800 0224993
salesnl@nVent.com

Norge

Tel +47 66 81 79 90
salesno@nVent.com

Österreich

Tel 0800 29 74 10
Fax 0800 29 74 09
salesat@nVent.com

Polska

Tel +48 22 331 29 50
Fax +48 22 331 29 51
salespl@nVent.com

Schweiz/Suisse

Tel +41 (41) 766 30 80
Fax +41 (41) 766 30 81
infoBaar@nVent.com

Suomi

Tel 0800 11 67 99
salesfi@nVent.com

Sverige

Tel +46 31 335 58 00
salesse@nVent.com

United Kingdom

Tel 0800 969 013
Fax 0800 968 624
salesthermaluk@nVent.com

Россия

Тел. +7 495 926 18 85
Факс+7 495 926 18 86
salesru@nVent.com



RAYCHEM.nVent.com

©2021 nVent. nVent Services GmbH tai sen tytäryhtiöt omistavat kaikki nVent-merkit ja -logot. Kaikki muut tavaramerkit ovat haltijoidensa omaisuutta. nVent varaa oikeuden muuttaa tietoja ilman ennakoilmoitusta.

RAYCHEM-IM-DOC71-SelfRegHeatingCable-FI-2104