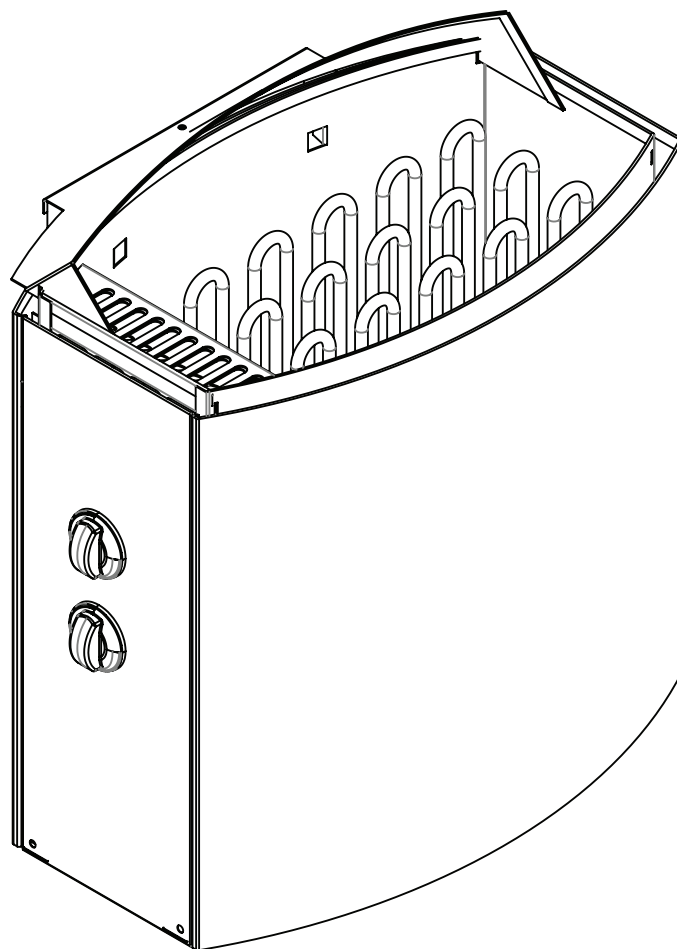


[PROF]



ELECTRICAL SAUNA HEATER

Instructions for Installation and Use of Electric Sauna Heater

Sähkökiukaan asennus- ja käyttöohje

Monterings- och bruksanvisning för bastuaggregat

Instruksjoner for montering og bruk av elektrisk badstuovn

Elektrikerise kasutus- ja paigaldusjuhend

Instrukcja instalacji i eksploatacji elektrycznego pieca do sauny

Montāžas un ekspluatācijas instrukcija pirts krāsnīm

Saunos elektrinės krosnelės instaliavimo ir naudojimo instrukcija

GB 2 - 14

FI 2 - 14

SE 15- 27

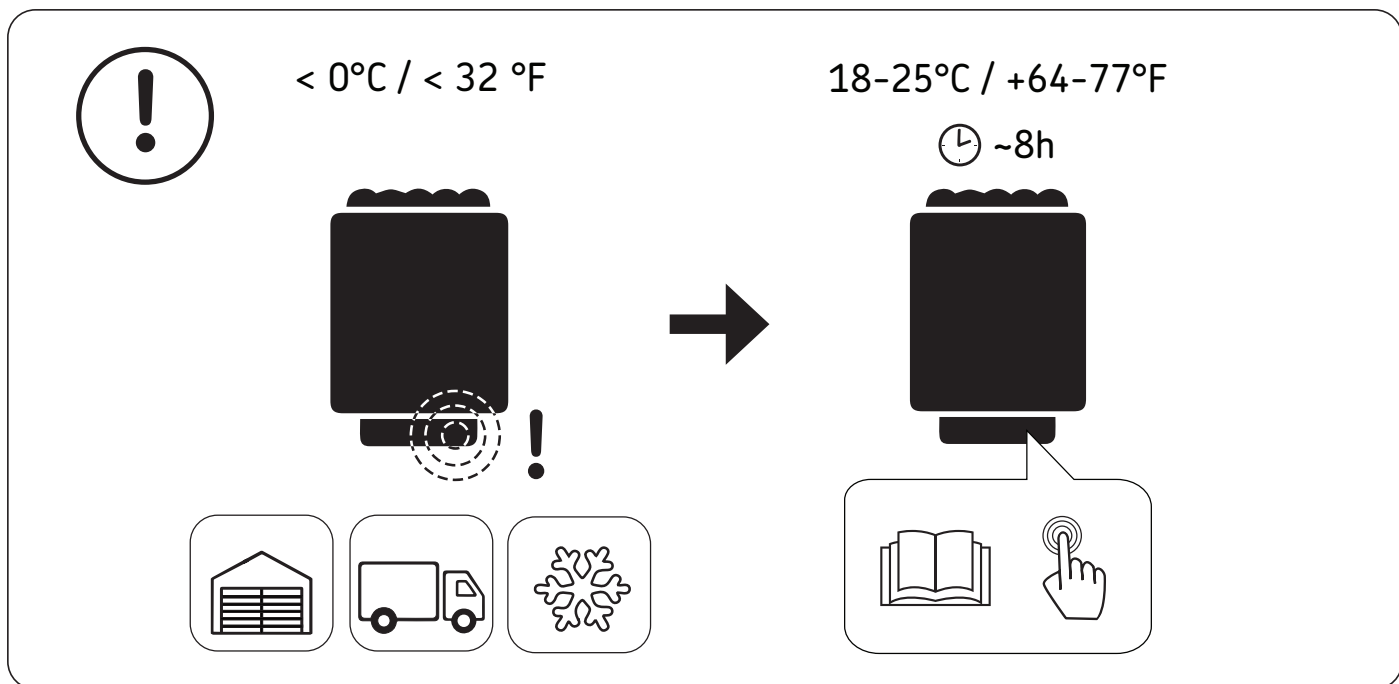
NO 15- 27

EE 28-39

PL 28-39

LV 41-53

LT 41-53



EN: Overheat protector of the device can go off also at temperatures below $-5^{\circ}\text{C} / 23^{\circ}\text{F}$ (storage, transport, environment). Before installation take the device to the warm environment. The overheat protector can be reset when the temperature of the device is approx $18^{\circ}\text{C} / 64^{\circ}\text{F}$. **The overheat protector must be reset before using the device.** See the user manual > *Resetting the Overheat Protector.*

DE: Der Überhitzungsschutz des Geräts kann auch bei Temperaturen unter $-5^{\circ}\text{C} / 23^{\circ}\text{F}$ (Lagerung, Transport, Umgebung) auslösen. Bringen Sie das Gerät vor der Installation in eine warme Umgebung. Der Überhitzungsschutz kann bei einer Gerätetemperatur von ca. $18^{\circ}\text{C} / 64^{\circ}\text{F}$ zurückgesetzt werden. **Vor Verwendung des Geräts muss der Überhitzungsschutz zurückgesetzt werden.** Siehe Betriebsanleitung > *Zurücksetzen des Überhitzungsschutzes.*

FI: Laitteen ylikuumentemissuoja voi laueta myös alle -5°C lämpötiloissa (varastointi, kuljetus, ympäristö). Ennen asentamista ota laite lämpimään. Ylikuumentemissuojan voi kuitata laitteen ollessa noin 18 asteinen. **Kuittaa laitteen ylikuumentemissuoja ennen käyttöönottoa** > Ks. *ylikuumentemissuojan kuittaus* laitteen käyttöohjeesta.

SV: Enhetens överhettningsskydd kan även lösa ut när temperaturen understiger $-5^{\circ}\text{C} / 23^{\circ}\text{F}$ (lagring, transport, omgivningsmiljö). Innan du installerar enheten bör den få stå i en varm miljö en stund. Återställning är möjlig när enhetens temperatur ligger på ca $18^{\circ}\text{C} / 64^{\circ}\text{F}$. **Överhettningsskyddet måste återställas innan enheten tas i bruk.** Se användarhandboken > *Återställning av överhettningsskyddet.*

FR: La sécurité-surchauffe de l'appareil peut également se déclencher à des températures inférieures à $-5^{\circ}\text{C} / 23^{\circ}\text{F}$ (stockage, transport, environnement). Avant l'installation, placez l'appareil dans un endroit chaud. La sécurité-surchauffe peut être réinitialisée quand la température de l'appareil se situe à env. $18^{\circ}\text{C} / 64^{\circ}\text{F}$. **La sécurité-surchauffe doit être réinitialisée avant d'utiliser cet appareil.** Reportez-vous au manuel > *Réinitialisation de la sécurité-surchauffe.*

РУС: Защита от перегрева устройства также может отключиться при температурах $-5^{\circ}\text{C} / 23^{\circ}\text{F}$ (хранение, транспортировка, окружающая среда). Перед установкой перенесите устройство в теплое место. Защиту от перегрева можно сбросить, когда температура устройства будет прибл. $18^{\circ}\text{C} / 64^{\circ}\text{F}$. **Перед использованием устройства необходимо сбросить защиту от перегрева.** См. руководство пользователя > *Сброс устройства защиты от перегрева.*

PL: Bezpiecznik termiczny urządzenia może zadziałać także w temperaturze poniżej $-5^{\circ}\text{C} / 23^{\circ}\text{F}$ (przechowywanie, transport, otoczenie). Przed montażem należy umieścić urządzenie w ciepłym miejscu. Bezpiecznik termiczny można zrestartować, gdy temperatura urządzenia osiągnie ok. $18^{\circ}\text{C} / 64^{\circ}\text{F}$. **Bezpiecznik termiczny należy zrestartować przed użyciem urządzenia.** Zob. instrukcja obsługi > *Restartowanie bezpiecznika termicznego.*

ES: El protector de sobrecalentamiento del dispositivo también puede activarse a temperaturas por debajo de $-5^{\circ}\text{C} / 23^{\circ}\text{F}$ (almacenamiento, transporte, ambiente). Antes de la instalación lleve el dispositivo a un entorno cálido. El protector de sobrecalentamiento puede restablecerse cuando la temperatura del dispositivo sea de aproximadamente $18^{\circ}\text{C} / 64^{\circ}\text{F}$. **El protector de sobrecalentamiento debe volver a programarse para poder utilizar el dispositivo.** Consulte en el manual del usuario > *Cómo volver a programar el protector de sobrecalentamiento.*

IT: La protezione da surriscaldamento del dispositivo può attivarsi anche a temperature inferiori a $-5^{\circ}\text{C} / 23^{\circ}\text{F}$ (conservazione, trasporto, ambiente). Prima dell'installazione, portare il dispositivo in un ambiente caldo. La protezione da surriscaldamento può essere reimpostata quando la temperatura del dispositivo è di circa $18^{\circ}\text{C} / 64^{\circ}\text{F}$. **La protezione da surriscaldamento deve essere reimpostata prima di utilizzare il dispositivo.** Vedere il manuale dell'utente > *Reimpostazione della protezione da surriscaldamento.*

PT: O protetor de sobreaquecimento do dispositivo pode também desligar-se a temperaturas inferiores a -5°C / 23°F (armazenamento, transporte, ambiente). Antes da instalação, leve o dispositivo para um ambiente quente. O protetor de sobreaquecimento pode ser repostado quando a temperatura do dispositivo é aproximadamente 18°C / 64°F . **O protetor de sobreaquecimento tem de ser repostado antes de se utilizar o dispositivo.** Consulte o manual do utilizador > *Reposição do protetor de sobreaquecimento.*

NO: Enhetens overopphetingsvern kan utløses også ved temperaturer under -5°C / 23°F (lagring, transport, miljø). Før installasjon må enheten plasseres i et varmt miljø. Overopphetingsvernet kan tilbakestilles når enhetens temperatur er ca. 18°C / 64°F . **Overopphetingsvernet må tilbakestilles før bruk av enheten.** Se brukerhåndboken > *Tilbakestilling av overopphetingsvernet.*

HU: A készülék túlhevülés elleni védelme kioldhat -5°C / 23°F alatti hőmérsékletnél is (tárolás, szállítás, környezet). Telepítés előtt vigyük a készüléket meleg környezetbe. A túlhevülés elleni védelem visszaállítható, ha a készülék hőmérséklete kb. 18°C / 64°F . **A túlhevülés elleni védelmet vissza kell állítani a készülék használatá előtti.** Lásd a használati útmutatót > *Túlhevülés elleni védelem visszaállítása.*

LT: Prietaiso apsaugos nuo perkaitimo įtaisas gali suveikti ir esant žemesnei nei -5°C / 23°F temperatūrai (laikymo, transportavimo, aplinkos). Prieš montuodami palaikykite prietaisą šiltoje aplinkoje. Apsaugos nuo perkaitimo įtaisas galima nustatyti iš naujo, kai prietaiso temperatūra siekia apie 18°C / 64°F . **Prieš naudojant prietaisą, apsaugos nuo perkaitimo įtaisas reikia nustatyti iš naujo.** Žr. naudojimo vadovą > *Apsaugos nuo perkaitimo įtaiso nustatymas iš naujo.*

LV: Ierīces pārkaršanas aizsardzība var tikt aktivizēta arī temperatūrā, kas zemāka par -5°C / 23°F (glabāšana, transportēšana, apkārtējā vide). Pirms uzstādīšanas nogādājiet ierīci siltā vidē. Pārkaršanas aizsardzību var atiestatīt, kad ierīces temperatūra ir aptuveni 18°C / 64°F . **Pārkaršanas aizsardzība ir jāatiestata pirms ierīces lietošanas.** Skatiet lietotāja rokasgrāmatu > *Pārkaršanas aizsardzības atiestatīšana.*

ET: Seadme ülekuumenemiskaitse võib aktiveeruda ka temperatuuril alla -5°C / 23°F (ladustamisel, transportimisel, keskkonnatingimuste mõjul). Enne paigaldamist viige seade sooja keskkonda. Ülekuumenemiskaitset saab lähtestada, kui seadme temperatuur on umbes 18°C / 64°F . **Ülekuumenemiskaitse tuleb lähtestada enne seadme kasutamist.** Vt kasutusjuhendi jaotist > *Ülekuumenemiskaitse lähtestamine.*

NL: De oververhittingsbeveiliging van het apparaat kan ook afgaan bij temperaturen onder -5°C / 23°F (opslag, transport, omgeving). Breng het apparaat vóór de installatie naar een warme omgeving. De oververhittingsbeveiliging kan worden gereset als de temperatuur van het apparaat ca. 18°C / 64°F bedraagt. **De oververhittingsbeveiliging moet worden gereset voordat u het apparaat gebruikt.** Zie de gebruikershandleiding > *Oververhittingsbeveiliging resetten.*

DA: Enhedens overophedningsbeskyttelse kan også blive udløst ved temperaturer under -5°C / 23°F (opbevaring, transport, miljø). Anbring enheden i et varmt miljø inden installation. Overophedningsbeskyttelsen kan nulstilles, når enhedens temperatur er ca. 18°C / 64°F . **Overophedningsbeskyttelsen skal nulstilles, inden enheden anvendes.** Se brugervejledningen > *Nulstilling af overophedningsbeskyttelsen.*

CZ: Ochrana proti přehřátí se také může vypnout při teplotách pod -5°C / 23°F (skladování, přeprava, prostředí). Před instalací umístěte zařízení do teplého prostředí. Ochrana proti přehřátí je možné resetovat, pokud je teplota zařízení přibliž. 18°C / 64°F . **Před použitím zařízení je nutné ochranu proti přehřátí resetovat.** Viz uživatelský návod > *Reset ochrany proti přehřátí.*

BG: Приспособлението за защита на устройството от прегряване може да се задейства също при температури под -5°C / 23°F (съхранение, транспорт, околна среда). Преди инсталиране отнесете устройството в топлата околна среда. Приспособлението за защита от прегряване може да се нулира, когато температурата на устройството е прибл. 18°C / 64°F . Приспособлението за защита от прегряване трябва да се нулира преди употреба на устройството.

中文：温度低于 -5°C / 23°F 时（存放、运输、环境），设备过热保护器会停止工作。请在安装前将设备移至温暖的环境中。设备温度约为 18°C / 64°F 时，可将过热保护器复位。使用设备前必须将过热保护器复位。请参见用户手册 > 过热保护器复位。

These instructions for installation and use are intended for the owner or the person in charge of the sauna, as well as for the electrician in charge of the electrical installation of the heater. After completing the installation, the person in charge of the installation should give these instructions to the owner of the sauna or to the person in charge of its operation. Please read the instructions for use carefully before using the heater.

The heater is designed for the heating of a sauneroom to bathing temperature. It is not to be used for any other purpose.

Congratulations on your choice!

Guarantee:

- The guarantee period for heaters and control equipment used in saunas by families is two (2) years.
- The guarantee period for heaters and control equipment used in saunas by building residents is one (1) year.
- The guarantee does not cover any faults resulting from failure to comply with installation, use or maintenance instructions.
- The guarantee does not cover any faults resulting from the use of stones not recommended by the heater manufacturer.

CONTENTS

1. INSTRUCTIONS FOR USE.	5
1.1. Piling of the Sauna Stones	5
1.1.1. Maintenance	5
1.2. Heating of the Sauna	6
1.3. Using the Heater	6
1.3.1. Heater On	6
1.3.2. Pre-setting Time (timed switch-on)	6
1.3.3. Heater Off	7
1.3.4. Setting the Temperature	7
1.4. Throwing Water on Heated Stones	7
1.5. Instructions for Bathing	8
1.6. Warnings	8
1.7. Troubleshooting	8
2. SAUNA ROOM	10
2.1. Sauna Room Structure	10
2.1.1. Blackening of the sauna walls	10
2.2. Sauna Room Ventilation	11
2.3. Heater Output	11
2.4. Sauna Room Hygiene	11
3. INSTRUCTIONS FOR INSTALLATION	12
3.1. Before Installation	12
3.2. Fastening the Heater on a Wall	13
3.3. Electrical Connections	14
3.3.1. Electric Heater Insulation Resistance	14
3.4. Resetting the Overheat Protector	15
4. SPARE PARTS	56

Tämä asennus- ja käyttöohje on tarkoitettu saunan omistajalle tai saunan hoidosta vastaavalle henkilölle sekä kiukaan sähköasennuksesta vastaavalle sähköasentajalle. Kun kiuas on asennettu, luovutetaan nämä asennus- ja käyttöohjeet saunan omistajalle tai saunan hoidosta vastaavalle henkilölle. Lue käyttöohjeet huolellisesti ennen käyttöönottoa.

Kiuas on tarkoitettu lämmittämään saunahuone saunomislämpötilaan. Muuhun tarkoitukseen käyttö on kielletty.

Parhaat onnittelut hyvästä kiuasvalinnastanne!

Takuu:

- Perheikäytössä kiukaiden ja ohjauslaitteiden takuu-aika on kaksi (2) vuotta.
- Yhteisökäytössä kiukaiden ja ohjauslaitteiden takuu-aika on yksi (1) vuosi.
- Takuu ei kata ohjeiden vastaisen asennuksen, käytön tai ylläpidon aiheuttamia vikoja
- Takuu ei ole voimassa, jos kiukaassa käytetään muita kuin valmistajan suosittelemia kiuaskiviä.

SISÄLLYSLUETTELO

1. KÄYTTÖOHJE	5
1.1. Kiuaskivien latominen	5
1.1.1. Ylläpito	5
1.2. Saunahuoneen lämmittäminen	6
1.3. Kiukaan käyttö	6
1.3.1. Kiuas päälle heti	6
1.3.2. Esivalinta-aika (ajastettu käynnistys)	6
1.3.3. Kiuas pois päältä	7
1.3.4. Lämpötilan säätäminen	7
1.4. Löylynheitto	7
1.5. Saunomisohjeita	8
1.6. Varoituksia	8
1.6.1. Symbolien selitykset	8
1.7. Vianetsintä	8
2. Saunahuone	10
2.1. Saunahuoneen rakenne	10
2.1.1. Saunan seinien tummuminen	11
2.2. Saunahuoneen ilmanvaihto	11
2.3. Kiuasteho	11
2.4. Saunahuoneen hygienia	12
3. ASENNUSOHJE	12
3.1. Ennen asentamista	13
3.2. Kiukaan kiinnittäminen seinään	14
3.3. Sähkökytkennät	14
3.3.1. Sähkökiukaan eristysresistanssi	14
3.4. Ylikuumenemissuojan palauttaminen	15
4. VARAOSAT	56

1. INSTRUCTIONS FOR USE

1.1. Piling of the Sauna Stones

The piling of the sauna stones has a great effect on the functioning of the heater (figure 1).

Important information on sauna stones:

The stones should be 5–10 cm in diameter.

Use solely angular split-face sauna stones that are intended for use in a heater. Peridotite, olivine-dolerite and olivine are suitable stone types.

Neither light, porous ceramic "stones" nor soft soapstones should be used in the heater. They do not absorb enough heat when warmed up. This can result in damage in heating elements.

Wash off dust from the stones before piling them into the heater.

Please note when placing the stones:

Do not drop stones into the heater.

Do not wedge stones between the heating elements.

Place the stones sparsely to ensure that air can circulate between them.

Pile the stones so that they support each other instead of lying their weight on the heating elements.

Do not form a high pile of stones on top of the heater.

No such objects or devices should be placed inside the heater stone space or near the heater that could change the amount or direction of the air flowing through the heater.

1. KÄYTTÖOHJE

1.1. Kiuaskivien latominen

Kiuaskivien latomisella on suuri vaikutus kiukaan toimintaan (kuva 1).

Tärkeää tietoa kiuaskivistä:

Sopiva kivikoko on halkaisijaltaan 5–10 cm.

Käytä vain kiuaskiviksi tarkoitettuja lohkopintaisia kiviä.

Sopivia kivimateriaaleja ovat peridotitti, oliviinidiabaasi ja oliviini.

Keraamisten "kivien" ja pehmeiden vuolukivien käyttö on kielletty. Ne eivät sido riittävästi lämpöä kiuasta lämmitettäessä. Tämä saattaa johtaa vastusten rikkoutumiseen. Huuhto kiuaskivet kivipölystä ennen kiukaaseen latomista.

Huomioi kiviä latoessasi:

Älä pudota kiviä kivitilaan.

Älä kiillaa kiviä tiukasti vastusten väliin.

Lado kivet väljästi, jotta ilma pääsee liikkumaan niiden välistä.

Lado kivet siten, että niiden paino on toisten kivien, ei vastusten varassa.

Älä tee kivistä kekoa kiukaan päälle.

Kiukaan kivitilaan tai läheisyyteen ei saa laittaa mitään sellaisia esineitä tai laitteita, jotka muuttavat kiukaan läpi virtaavan ilman määrää tai suuntaa.

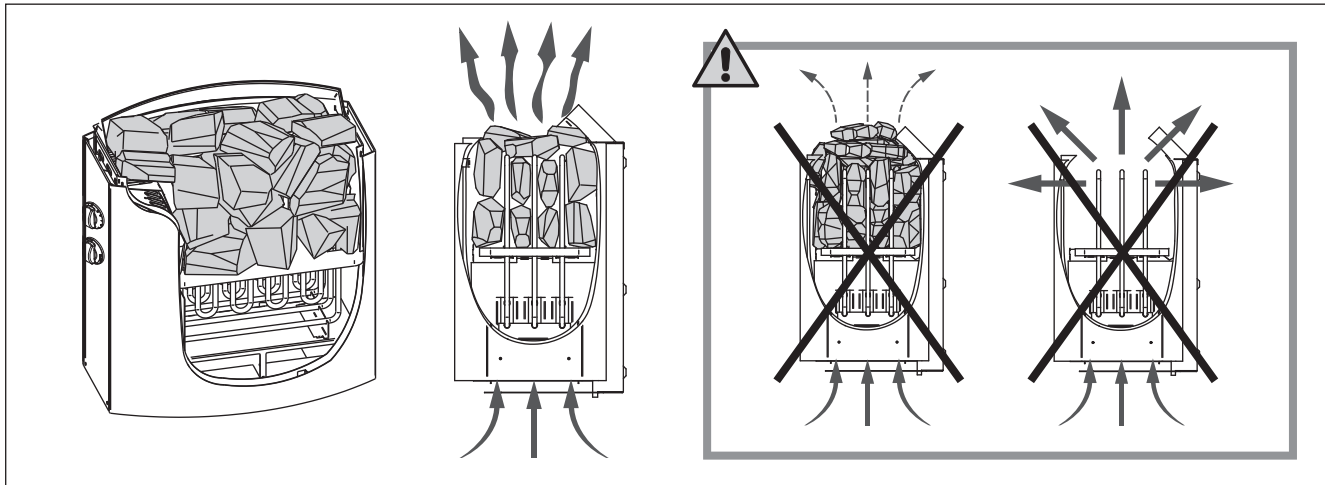


Figure 1. Piling of the sauna stones
Kuva 1. Kiuaskivien latominen

1.1.1. Maintenance

Due to large variation in temperature, the sauna stones disintegrate in use. Rearrange the stones at least once a year or even more often if the sauna is in frequent use. At the same time, remove any pieces of stones from the bottom of the heater and replace any disintegrated stones with new ones. By doing this, the heating capability of the heater stays optimal and the risk of overheating is avoided.

1.1.1. Ylläpito

Voimakkaan lämmönvaihtelun vuoksi kiuaskivet rapautuvat ja murenevat käytön aikana. Lado kivet uudelleen vähintään kerran vuodessa, kovassa käytössä useammin. Poista samalla kivitilaan kertynyt kivijäte ja vaihda rikkoutuneet kivet. Näin varmistat, että kiukaan löylyominaisuudet säilyvät eikä ylikuumentumisen vaaraa synny.

1.2. Heating of the Sauna

When operating the heater for the first time, both the heater and the stones emit smell. To remove the smell, the sauna room needs to be efficiently ventilated. If the heater output is suitable for the sauna room, it will take about an hour for a properly insulated sauna to reach the required bathing temperature (2.3.). The sauna stones normally reach the bathing temperature at the same time as the sauna room. A suitable temperature for the sauna room is about 65–80 °C.

1.3. Using the Heater

Before switching the heater on always check that there isn't anything on top of the heater or inside the given safety distance. 1.6.

Heater models HPR45, HPR60 and HPR80 are equipped with a timer and a thermostat. The timer is for setting the on-time for the heater and the thermostat is for setting a suitable temperature. 1.3.1.–1.3.4.

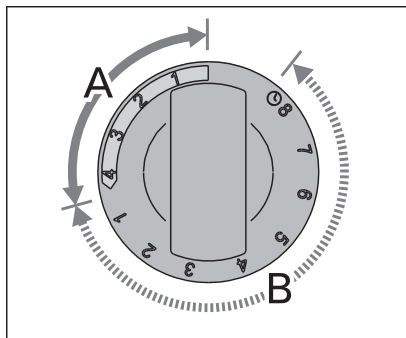


Figure 2. Timer switch
Kuva 2. Kellokytkimen säädin

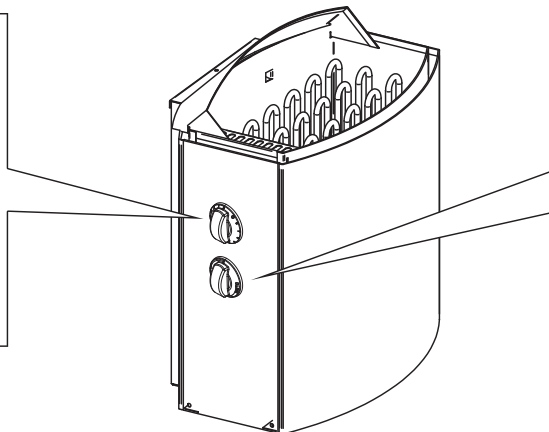


Figure 3. Thermostat switch
Kuva 3. Termostaatin säädin

1.3.1. Heater On



Turn the timer switch to the "on" section (section A in figure 2, 0–4 hours). The heater starts heating immediately.

1.3.2. Pre-setting Time (timed switch-on)



Turn the timer switch to the "pre-setting" section (section B in figure 2, 0–8 hours). The heater starts heating when the timer has turned the switch back to the "on" section. After this, the heater will be on for about four hours.

Example: You want to go walking for three hours and have a sauna bath after that. Turn the timer switch to the "pre-setting" section at number 2.

The timer starts. After two hours, the heater starts heating. Because it takes about one hour for the sauna to be heated, it will be ready for bathing after about three hours, that is, when you come back from your walk.

1.2. Saunahuoneen lämmittäminen

Kiuas ja kivet tuottavat ensimmäisellä käyttökerralla hajuja, joiden poistamiseksi on järjestettävä saunahuoneeseen hyvä tuuletus. Jos kiuas on teholtaan sopiva saunahuoneeseen, hyvin lämpöeristetty saunahuone lämpenee käyttökuntoon noin tunnissa (2.3.). Kiuaskivet kuumenevat yleensä samassa ajassa kuin saunahuonekin. Sopiva lämpötila saunahuoneessa on noin 65–80 °C.

1.3. Kiukaan käyttö

HUOM! Tarkista aina ennen kiukaan päällekytkentää, ettei kiukaan päällä tai lähietäisyydellä ole mitään tavaroita. 1.6. "Varoituksia".

Kiuasmallit HPR45, HPR60 ja HPR80 on varustettu kellokytkimellä ja termostaatilla. Kellokytkimellä valitaan kiukaan päälläoloaika ja termostaatilla asetetaan sopiva lämpötila. 1.3.1.–1.3.4.

1.3.1. Kiuas päälle heti



Kierrä kellokytkimen säädin toiminta-alueelle (asteikko A kuvassa 2, 0–4 tuntia). Kiuas alkaa lämmitä heti.

1.3.2. Esivalinta-aika (ajastettu käynnistys)



Kierrä kellokytkimen säädin esivalinta-alueelle (asteikko B kuvassa 2, 0–8 tuntia). Kiuas alkaa lämmitä, kun kellokoneisto on kiertänyt säätimen takaisin toiminta-alueelle. Päälläoloaika on tällöin noin neljä tuntia. Esimerkki: Haluat lähteä kolme tuntia kestävälle kävelylenkille ja saunoa heti palattuasi. Kierrä kellokytkimen säädin esivalinta-alueelle kohtaan 2.

Kello käynnistyy. Kahden tunnin kuluttua kiuas alkaa lämmitä. Koska saunan lämpenemisaika on noin yksi tunti, sauna on lämmin noin kolmen tunnin kuluttua eli juuri silloin, kun palaat lenkiltä.

1.3.3. Heater Off



The heater switches off, when the timer turns the switch back to zero. You can switch the heater off at any time by turning the timer switch to zero yourself. Switch the heater off

after bathing. Sometimes it may be advisable to leave the heater on for a while to let the wooden parts of the sauna dry properly. NOTE! Always check that the heater has switched off and stopped heating after the timer has turned the switch to zero.

1.3.4. Setting the Temperature

The purpose of the thermostat (figure 3) is to keep the temperature in the sauna room on a desired level. By experimenting, you can find the setting that suits you best. Begin experimenting at the maximum position. If, during bathing, the temperature rises too high, turn the switch counter-clockwise a little. Note that even a small difference within the maximum section will change the temperature of the sauna considerably.

1.4. Throwing Water on Heated Stones

The air in the sauna room becomes dry when warmed up. Therefore, it is necessary to throw water on the heated stones to reach a suitable level of humidity in the sauna. The effect of heat and steam on people varies – by experimenting, you can find the levels of temperature and humidity that suit you best.

NOTE! The maximum volume of the ladle is 0.2 litres. If an excessive amount of water is poured on the stones, only part of it will evaporate and the rest may splash as boiling hot water on the bathers. Never throw water on the stones when there are people near the heater, because hot steam may burn their skin.

NOTE! The water to be thrown on the heated stones should meet the requirements of clean household water (table 1). Only special aromas designed for sauna water may be used. Follow the instructions given on the package.

1.3.3. Kiuas pois päältä



Kiuas kytkeytyy pois päältä, kun kellokoneisto on kiertänyt kellokytkimen säätimen takaisin 0-kohtaan. Voit kytkeä kiukaan pois päältä milloin tahansa kiertämällä säätimen käsin 0-kohtaan. Kytke kiuas pois päältä, kun

saunominen on päättynyt. Joskus saattaa olla kuitenkin tarpeellista jättää kiuas hetkeksi päälle, jotta saunan puurakenteet kuivuisivat nopeammin. HUOM! Tarkista, että kiuas on varmasti kytkeytynyt pois päältä ja lopettanut lämmittämisen, kun päällöoloaika on kulunut loppuun.

1.3.4. Lämpötilan säätäminen

Termostaatin (kuva 3) tehtävä on pitää saunan lämpötila halutulla tasolla. Itsellesi sopivan asetuksen löydät kokeilemalla. Aloita kokeilu säätöalueen maksimiasennosta. Jos lämpötila nousee saunomisen aikana liian korkeaksi, kierrä säädintä hieman vastapäivään. Huomaa, että pienikin muutos säätöalueen maksimipäässä aiheuttaa tuntevan lämpötilamuutoksen saunahuoneessa.

1.4. Löylynheitto

Saunan ilma kuivuu, kun saunaa lämmitetään. Tämän vuoksi on tarpeen lisätä ilmankosteutta heittämällä vettä kiukaan kiville. Jokainen ihminen kokee lämmön ja kosteuden vaikutuksen omalla tavallaan – kokeilemalla löydät itsellesi sopivan lämpötilan ja ilmankosteuden. HUOM! Käytä löylykauhaa, jonka tilavuus on korkeintaan 0,2 litraa. Jos kiukaalle heitetään tai kaadetaan kerralla liikaa vettä, sitä saattaa roiskua kiehuvan kuumana kylpijoiden päälle. Älä heitä löylyä silloin, kun joku on kiukaan läheisyydessä, koska kuuma vesihöyry voi aiheuttaa palovammoja.

HUOM! Löylyvetenä tulee käyttää vettä, joka täyttää talousveden laatuvaatimukset (taulukko 1). Löylyvedessä voi käyttää ainoastaan löylyveteen tarkoitettuja hajusteita. Noudata hajusteen mukana toimitettuja ohjeita.

Water property Veden ominaisuus	Effect Vaikutukset	Recommendation Suositus
Humus concentration Humuspitoisuus	Colour, taste, precipitates Väri, maku, saostumat	<12 mg/l
Iron concentration Rautapitoisuus	Colour, odour, taste, precipitates Väri, haju, maku, saostumat	<0,2 mg/l
Manganese (Mn) concentration Mangaanipitoisuus (Mn)	Colour, odour, taste, precipitates Väri, haju, maku, saostumat	<0,10 mg/l
Hardness: most important substances are magnesium (Mg) and lime, i.e. calcium (Ca). Kovuus: tärkeimmät aineet magnesium (Mg) ja kalkki eli kalsium (Ca)	Precipitates Saostumat	Mg: <100 mg/l Ca: <100 mg/l
Chloride-containing water Kloridipitoinen vesi	Corrosion Korroosio	Cl: <100 mg/l
Chlorinated water Klooripitoinen vesi	Health risk Terveysriski	Forbidden to use Käyttö kielletty
Seawater Merivesi	Rapid corrosion Nopea korroosio	Forbidden to use Käyttö kielletty
Arsenic and radon concentration Arseeni- ja radonpitoisuudet	Health risk Terveysriski	Forbidden to use Käyttö kielletty

Table 1. Water quality requirements
Taulukko 1. Veden laatuvaatimukset

1.5. Instructions for Bathing

- Begin by washing yourself.
- Stay in the sauna for as long as you feel comfortable.
- Forget all your troubles and relax.
- According to established sauna conventions, you must not disturb other bathers by speaking in a loud voice.
- Do not force other bathers from the sauna by throwing excessive amounts of water on the stones.
- Cool your skin down as necessary. If you are in good health, you can have a swim if a swimming place or pool is available.
- Wash yourself after bathing.
- Rest for a while and let your pulse go back to normal. Have a drink of fresh water or a soft drink to bring your fluid balance back to normal.

1.6. Warnings

- Staying in the hot sauna for long periods of time makes the body temperature rise, which may be dangerous.
- Keep away from the heater when it is hot. The stones and outer surface of the heater may burn your skin.
- Keep children away from the heater.
- Do not let young, handicapped or ill people bathe in the sauna on their own.
- Consult your doctor about any health-related limitations to bathing.
- Consult your child welfare clinic about taking little babies to the sauna.
- Be very careful when moving in the sauna, as the platform and floors may be slippery.
- Never go to a hot sauna if you have taken alcohol, strong medicines or narcotics.
- Never sleep in a hot sauna.
- Sea air and a humid climate may corrode the metal surfaces of the heater.
- Do not hang clothes to dry in the sauna, as this may cause a risk of fire. Excessive moisture content may also cause damage to the electrical equipment

1.6.1. Symbols descriptions



Read operators manual.



Do not cover.

1.7. Troubleshooting

Note! All service operations must be done by professional maintenance personnel.

The heater does not heat.

Check that the fuses to the heater are in good condition. Check that the connection cable is connected (3.3.).

Turn the timer switch to the "on" section (1.3.1.).

Turn the thermostat to a higher setting (1.3.4.).

Check that the overheat protector has not gone off. The timer works but the heater does not heat. (3.5.)

1.5. Saunomisohteja

- Aloita saunominen peseytymällä.
- Istu löylyssä niin kauan, kuin tuntuu mukavalta.
- Unohda kiire ja rentoudu.
- Hyviin saunatapoihin kuuluu, että huomioit muut saunojat häiritsemättä heitä äänekkäällä käytökselläsi.
- Älä aja muita lauteilta liiallisella löylynheiteillä.
- Jäähdytä eli vilvoittele ihoasi. Jos olet terve, voit nauttia vilvoittelun yhteydessä uimisesta.
- Peseydy saunomisen loppuksi.
- Lepäile ja anna olosi tasaantua.
- Nauti nestetasapainon palauttamiseksi raikasta juomaa.

1.6. Varoituksia

- Pitkäaikainen oleskelu kuumassa saunassa nostaa kehon lämpötilaa, mikä saattaa olla vaarallista.
- Varo kuumaa kiuasta. Kiukaan kivet ja metalliosat kuumenevat ihoa polttaviksi.
- Estä lasten pääsy kiukaan läheisyyteen.
- Älä jätä lapsia, liikuntarajoitteisia, sairaita tai heikkokuntoisia saunomaan ilman valvontaa.
- Selvitä saunomiseen liittyvät terveydelliset rajoitteet lääkärin kanssa.
- Keskustele neuvolassa pienten lasten saunottamisesta.
- Liiku saunassa varovasti, koska lauteet ja lattiat saattavat olla liukkaita.
- Älä mene kuumaan saunaan huumaavien aineiden (alkoholi, lääkkeet, huumeet ym.) vaikutuksen alaisena.
- Älä nuku lämmitetyssä saunassa.
- Meri- ja kostea ilmasto saattavat syövyttää kiukaan metallipintoja.
- Älä käytä sauna vaatteiden tai pyykkien kuivaushuoneena palovaaran vuoksi. Sähkölaitteetkin saattavat vioittua runsaasta kosteudesta.

1.6.1. Symbolien selitykset.



Lue käyttöohje.



Ei saa peittää.

1.7. Vianetsintä

HUOM! Kaikki huoltotoimet on annettava koulutetun sähköalan ammattilaisen tehtäväksi.

Kiuas ei lämpene.

Tarkista, että kiukaan sulakkeet sähkötaulussa ovat ehjät. Tarkista, että kiukaan liitäntäkaapeli on kytketty (3.3.).

Aseta kellokytkimen säädin toiminta-alueelle (1.3.1.).

Säädä lämpötila korkeammaksi (1.3.4.).

Tarkista, ettei ylikuumenemissuoja ole lauennut. Tällöin kello toimii, mutta kiuas ei lämpene. (3.5.)

The sauna room heats slowly.**The water thrown on the sauna stones cools down the stones quickly.**

- Check that the fuses to the heater are in good condition.
- Check that all heating elements glow when the heater is on. Turn the thermostat to a higher setting (1.3.4.).
- Check that the heater output is sufficient (2.3.).
- Check the sauna stones (1.1.). Too tightly piled stones, the settling of stones with time or wrong stone type can hinder the air flow through the heater, which results in reduced heating efficiency.
- Check that the sauna room ventilation has been arranged correctly (2.2.).

The sauna room heats quickly, but the temperature of the stones remain insufficient. Water thrown on the stones runs through.

- Check that the heater output is not too high (2.3.).
- Check that the sauna room ventilation has been arranged correctly (2.2.).

The sauna room heats unevenly.

- Check that the heater has been installed in the correct height. The heater heats the sauna best, when it is installed 100 mm from the floor. The maximum installation height is 200 mm. (3.2.)

Panel or other material near the heater blackens quickly.

- Check that the requirements for safety distances are fulfilled (3.1.).
- Check the sauna stones (1.1.). Too tightly piled stones, the settling of stones with time or wrong stone type can hinder the air flow through the heater, which may result in overheating of surrounding materials.
- Also see section 2.1.1.

The heater emits smell.

- See section 1.2.
- The hot heater may emphasize odours mixed in the air that are not, however, caused by the sauna or the heater. Examples: paint, glue, oil, seasoning.

The heater makes noise.

- HPR: The timer is a mechanical device and it makes a ticking sound when it is functioning normally. If the timer ticks even when the heater is switched off, check the timer's wiring.
- Occasional bangs are most likely caused by stones cracking due to heat.
- The thermal expansion of heater parts can cause noises when the heater warms up.

Saunahuone lämpenee hitaasti. Kiukaalle heitetty vesi jäähdyttää kivet nopeasti.

- Tarkista, että kiukaan sulakkeet sähkötaulussa ovat ehjät.
- Tarkista, että kaikki vastukset hehkuvat kun kiuas on päällä.
- Säädä lämpötila korkeammaksi (1.3.4.).
- Tarkista, ettei kiukaan teho ole liian pieni (2.3.).
- Tarkista kiuaskivet (1.1.). Liian tiheä ladonta, kivien painuminen ajan mittaan tai vääränlaiset kiuaskivet voivat estää ilmankierron kiukaassa, mikä puolestaan heikentää lämmitystehoa.
- Tarkista, että saunahuoneen ilmanvaihto on järjestetty oikein (2.2.)

Saunahuone lämpenee nopeasti, mutta kivet eivät ehdi lämmetä. Kiukaalle heitetty vesi ei höyrysty, vaan valuu kivitilan läpi.

- Tarkista, ettei kiukaan teho ole liian suuri (2.3.).
- Tarkista, että saunahuoneen ilmanvaihto on järjestetty oikein (2.2.).

Saunahuone lämpenee epätasaisesti.

- Tarkista, että kiuas on asennettu oikealle korkeudelle. Kiuas lämmittää saunaa parhaiten, kun se on asennettu 100 mm korkeudelle lattiasta. Suurin sallittu asennuskorkeus on 200 mm. (3.2.)

Paneeli tai muu materiaali kiukaan lähellä tummuu nopeasti.

- Tarkista, että suojaetäisyysvaatimukset täyttyvät (3.1.).
- Tarkista kiuaskivet (1.1.). Liian tiheä ladonta, kivien painuminen ajan mittaan tai vääränlaiset kiuaskivet voivat estää ilmankierron kiukaassa, mikä voi johtaa rakenteiden ylikuumenemiseen.
- Katso myös kohta 2.1.1.

Kiuas tuottaa hajua.

- Katso kohta 1.2.
- Kuuma kiuas saattaa korostaa ilmaan sekoittuneita hajuja, jotka eivät kuitenkaan ole peräisin saunasta tai kiukaasta. Esimerkkejä: maalit, liimat, lämmitysöljy, mausteet.

Kiukaasta kuuluu ääntä.

- HPR: Kellokytkin on mekaaninen laite ja siitä kuuluu tikittävä ääni, kun se toimii normaalisti. Jos tikitys kuuluu vaikkei kiuas ole päällä, tarkista kellokytkimen kytkennät.
- Satunnaiset pamaukset johtuvat yleensä kivistä, jotka halkeavat kuumuudessa.
- Kiukaan osien lämpölaajeneminen saattaa aiheuttaa ääntä kiukaan lämmitessä.

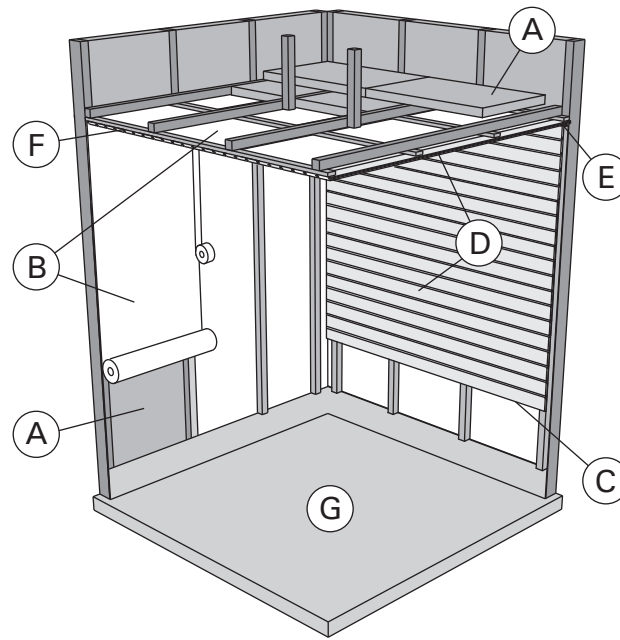


Figure 4.
Kuva 4.

2.1. Sauna Room Structure

A) Insulation wool, thickness 50–100 mm. The sauna room must be insulated carefully so that the heater output can be kept moderately low.

B) Moisture protection, e.g. aluminium paper. Place the glossy side of the paper towards the sauna. Tape the seams with aluminium tape.

C) Vent gap of about 10 mm between the moisture protection and panel (recommendation)

D) Low mass 12–16 mm thick panel board. Before starting the panelling, check the electric wiring and the reinforcements in the walls required by the heater and benches.

E) Vent gap of about 3 mm between the wall and ceiling panel.

F) The height of the sauna is usually 2100–2300 mm. The minimum height depends on the heater (see table 2). The space between the upper bench and ceiling should not exceed 1200 mm.

G) Use floor coverings made of ceramic materials and dark joint grouts. Particles disintegrating from the sauna stones and impurities in the sauna water may stain and/or damage sensitive floor coverings.

NOTE! Check from the fire authorities which parts of the firewall can be insulated. Flues which are in use must not be insulated.

NOTE! Light protective covers which are installed directly to the wall or ceiling may be a fire risk.

2.1.1. Blackening of the sauna walls

It is perfectly normal for the wooden surfaces of the sauna room to blacken in time. The blackening may be accelerated by
sunlight
heat from the heater
protective agents on the walls (protective agents have a poor heat resistance level)
fine particles disintegrating from the sauna stones which rise with the air flow.

2.1. Saunahuoneen rakenne

A) Eristevilla, paksuus 50–100 mm. Saunahuone tulee eristää huolellisesti, jotta kiuasteho voidaan pitää kohtuullisen pienenä.

B) Kosteussulku, esim. alumiinipaperi. Aseta paperin kiiltävä puoli kohti saunan sisätilaa. Teippaa saumat tiiviiksi alumiiniteipillä.

C) Noin 10 mm tuuletusrako kosteussulun ja paneelin välissä (suositus).

D) Pienimassainen 12–16 mm paksu paneelilauta. Selvitä ennen paneloinnin aloittamista laitteiden sähköjohdotukset sekä kiukaan ja lauteiden vaatimat vahvistukset seinissä.

E) Noin 3 mm tuuletusrako seinä- ja kattopaneelin välissä.

F) Saunan korkeus on tavallisesti 2100–2300 mm. Vähimmäiskorkeus riippuu kiukaasta (katso taulukko 2). Ylälauteen ja katon välin tulisi olla enintään 1200 mm.

G) Käytä keraamisia lattiapäällysteitä ja tummia sauma-aineita. Kivistä irronnut kiviaines ja löylyveden epäpuhtaudet saattavat liata ja/tai vaurioittaa herkkiä lattiapäällysteitä.

HUOM! Selvitä paloviranomaisten kanssa mitä palomuurin osia saa eristää. Käytössä olevia hormeja ei saa eristää. HUOM! Suoraan seinään tai katon pinnalle asennettu kevytsuojaus voi aiheuttaa palovaaran.

2.1.1. Saunan seinien tummuminen

Saunahuoneen puupintojen tummuminen ajan mittaan on normaalia. Tummumista saattavat nopeuttaa auringonvalo
kiukaan lämpö
seinäpintoihin tarkoitetut suoja-aineet (suoja-aineet kestävät huonosti lämpöä)
kiukaan kivistä mureneva ja ilmavirtauksien mukana nouseva hienojakoinen kiviaines.

2.2. Sauna Room Ventilation

The air in the sauna room should change six times per hour. Figure 5 illustrates different sauna room ventilation options.

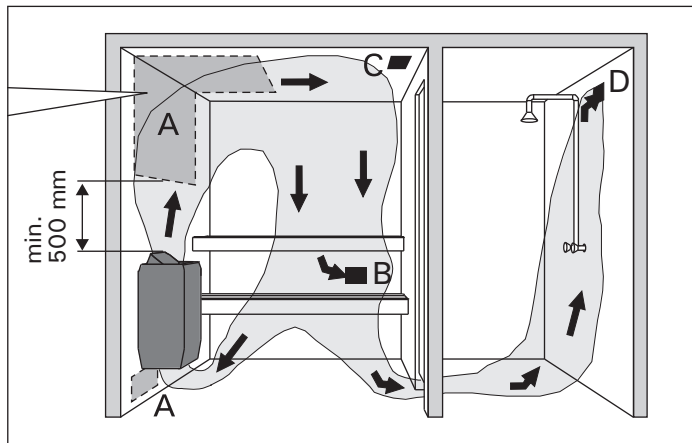


Figure 5.
Kuva 5.

A) Supply air vent location. If mechanical exhaust ventilation is used, place the supply air vent above the heater. If gravity exhaust ventilation is used, place the supply air vent below or next to the heater. The diameter of the supply air pipe must be 50–100 mm.

B) Exhaust air vent. Place the exhaust air vent near the floor, as far away from the heater as possible. The diameter of the exhaust air pipe should be twice the diameter of the supply air pipe.

C) Optional vent for drying (closed during heating and bathing). The sauna can also be dried by leaving the door open after bathing.

D) If the exhaust air vent is in the washroom, the gap underneath the sauna door must be at least 100 mm. Mechanical exhaust ventilation is mandatory.

2.3. Heater Output

When the walls and ceiling are covered with panels and insulation behind the panels is adequate, the heater output is defined according to the volume of the sauna. Non-insulated walls (brick, glass block, glass, concrete, tile, etc.) increase the need for heater output. Add 1,2 m³ to the volume of the sauna for each non-insulated wall square meter. For example, a 10 m³ sauna room with a glass door equals the output requirement of about a 12 m³ sauna room. If the sauna room has log walls, multiply the sauna's volume by 1,5. Choose the correct heater output from table 2.

2.4. Sauna Room Hygiene

Bench towels should be used during bathing to prevent sweat from getting onto the benches. The benches, walls and floor of the sauna should be washed thoroughly at least every six months. Use a scrubbing brush and sauna detergent.

Wipe dust and dirt from the heater with a damp cloth. Remove lime stains from the heater using a 10% citric acid solution and rinse.

2.2. Saunahuoneen ilmanvaihto

Saunahuoneen ilman tulisi vaihtua kuusi kertaa tunnissa. Kuvassa 5 on esimerkkejä saunahuoneen ilmanvaihtoratkaisuista.

A) Tuloilmaventtiilin sijoitusalue. Jos ilmanvaihto on koneellinen, sijoita tuloilmaventtiili kiukaan yläpuolelle. Jos ilmanvaihto on painovoimainen, sijoita tuloilmaventtiili kiukaan alapuolelle tai viereen. Tuloilmapiputken halkaisijan tulee olla 50–100 mm.

B) Poistoilmaventtiili. Sijoita poistoilmaventtiili mahdollisimman kauas kiukaasta ja lähelle lattiaa. Poistoilmapiputken halkaisijan tulisi olla kaksi kertaa tuloilmapiputken halkaisijaa suurempi.

C) Mahdollinen kuivatusventtiili (suljettu lämmittämisen ja saunomisen aikana). Saunan voi kuivattaa myös jättämällä oven auki saunomisen jälkeen.

D) Jos poistoilmaventtiili on pesuhuoneen puolella, saunan oven kynnyksraon tulee olla vähintään 100 mm. Koneellinen poistoilmavaihto pakollinen.

2.3. Kiuasteho

Kun seinät ja katto ovat paneelipintaiset ja paneelin takana on riittävä eristys, kiukaan teho määritetään saunan tilavuuden mukaan. Eristämättömät seinäpinnat (tiili, lasitiili, lasi, betoni, kaakeli yms.) lisäävät kiuastehon tarvetta. Lisää saunan tilavuuteen 1,2 m³ jokaista eristämättömää seinäpintaneliötä kohti. Esim. 10 m³ saunahuone, jossa on lasiovi vastaa tehontarpeeltaan n. 12 m³ saunahuonetta. Jos saunahuoneessa on hirsiseinät, kerro saunan tilavuus luvulla 1,5. Valitse oikea kiuasteho taulukosta 2.

2.4. Saunahuoneen hygienia

Suosittellemme käyttämään saunoessa laudeliinoja, jotta hiki ei valuisi lauteille. Vähintään puolen vuoden välein kannattaa saunan lauteet, seinät ja lattia pestä perusteellisesti. Käytä juuriharjaa ja saunanpesuainetta.

Pyyhi kiuas pölystä ja liasta kostealla liinalla. Poista kalkkitahrat kiukaasta 10 % sitruunahappoliuoksella ja huuhtelee.

3. INSTRUCTIONS FOR INSTALLATION

3.1. Before Installation

Before installing the heater, study the instructions for installation. Check the following points:

- Is the output and type of the heater suitable for the sauna room? The cubic volumes given in table 2 should be followed.
- Is the supply voltage suitable for the heater?
- The location of the heater fulfils the minimum requirements concerning safety distances given in fig. 6 and table 2. It is absolutely necessary to install the heater according to these values. Neglecting them causes a risk of fire. Only one electrical heater may be installed in the sauna room.
- See > 3.4. Resetting the Overheat Protector

3. ASENNUSOHJE

3.1. Ennen asentamista

Ennen kuin ryhdyt asentamaan kiuasta, tutustu asennusohjeeseen ja tarkista seuraavat asiat:

- Kiuas on teholtaan ja tyybiltään sopiva ko. saunahuoneeseen. Taulukon 2 antamia saunan tilavuusarvoja ei saa ylittää eikä alittaa.
- Syöttöjännite on sopiva kiukaalle
- Kiukaan asennuspaikka täyttää kuvassa 6 ja taulukossa 2 annetut suojeletäisyyksien vähimmäisarvot. Arvoja on ehdottomasti noudatettava, koska niistä poikkeaminen aiheuttaa palovaaran. Saunaan saa asentaa ainoastaan yhden sähkökiukaan.
- Katso > 3.4. Ylikuumentemissuojan palauttaminen

Heater Kiuas	Output Teho	Sauna room Löylyhuone		Electrical connections Sähkökytkennät				
		Cubic vol. Tilavuus	Height Korkeus	Connecting cable Liitäntäkaapelit	Fuse Sulakkeet	230 V 1N~ Connecting cable Liitäntäkaapelit	Fuse Sulake	
Model and dimensions/ Malli ja mitat				400 V 3N~		230 V 1N~		
Width/Leveys • BC 480 mm • BC-E 450 mm Depth/Syvyyys 310 mm Height/Korkeus 540 mm Weight/Paino 11 kg Stones/kivet max. 20 kg		> 2.3.		See fig. 8. The measurements apply to the connecting cable only! Katso kuva 8. Mitat pätevät vain liitäntäkaapeliin (B)!				
	kW	min. m ³	max. m ³	min. mm	mm ²	A	mm ²	A
HPR 45	4,5	3	6	1900	5 x 1,5	3 x 10	3 x 2,5	1 x 20
HPR 60	6,0	5	8	1900	5 x 1,5	3 x 10	3 x 2,5	1 x 35
HPR 80	8,0	7	12	1900	5 x 2,5	3 x 16	3 x 6	1 x 35

Table 2. Installation details
Taulukko 2. Kiukaan asennustiedot

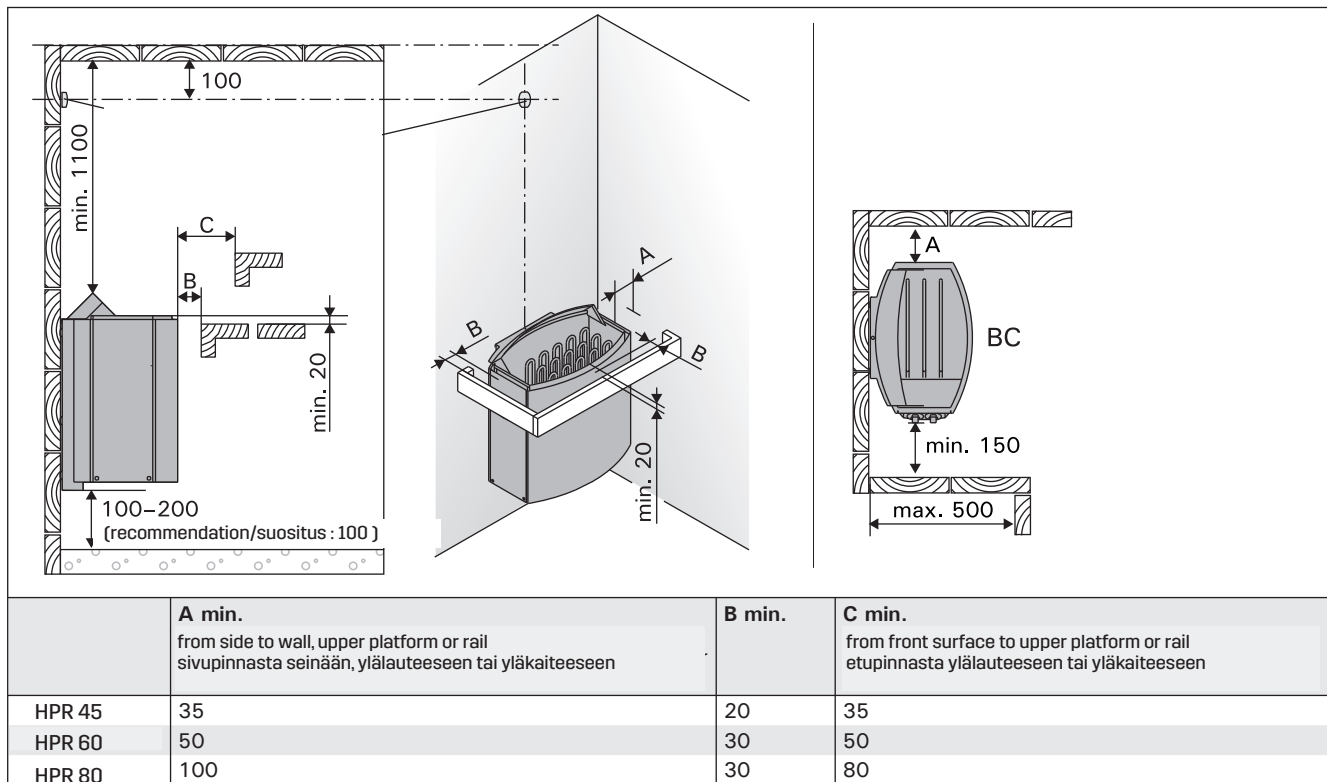


Figure 6. Safety distances (all dimensions in millimeters)
Kuva 6. Kiukaan suojeletäisyydet (mitat millimetreinä)

3.2. Fastening the Heater on a Wall

See figure 7.

1. Remove both cardboard covers before installation.
2. Fasten the wall-mounting rack on the wall by using the screws which come with the rack. NOTE! There must be a support, e.g. a board, behind the panel, so that the fastening screws can be screwed into a thicker wooden material than the panel. If there are no boards behind the panel, the boards can also be fastened on the panel.
3. The right- or left-handedness of the heater can be changed by installing it to the rack correspondingly. Make sure the clip fastens in the hole properly.
4. Lift the heater to the rack on the wall so that the fastening hooks of the lower part of the rack go behind the edge of the heater body. Lock the edge of the heater onto the rack by a screw.

3.2. Kiukaan kiinnittäminen seinään

Katso kuva 7.

1. Poista molemmat suojapahvit.
2. Kiinnitä kiukaan asennusteline seinään mukana tulevilla ruuveilla. HUOM! Asennustelineen kiinnitysruuvien kohdalla, paneelin takana tulee olla tukirakenteena esim. lauta, johon ruuvit kiinnittyvät tukevasti. Jos paneelin takana ei ole tukirakennetta, voidaan laudat kiinnittää myös paneelin päälle.
3. Kiukaan käteisyys voidaan valita asentamalla kiukaan asennustelineeseen kummin päin tahansa. Varmista, että pidike kiinnittyy aukkoonsa.
4. Nosta kiukaan telineeseen siten, että telineen alaosan kiinnityskoukut menevät kiukaan rungon reunan taakse. Lukitse kiukaan yläreunasta ruuvilla asennustelineeseen.

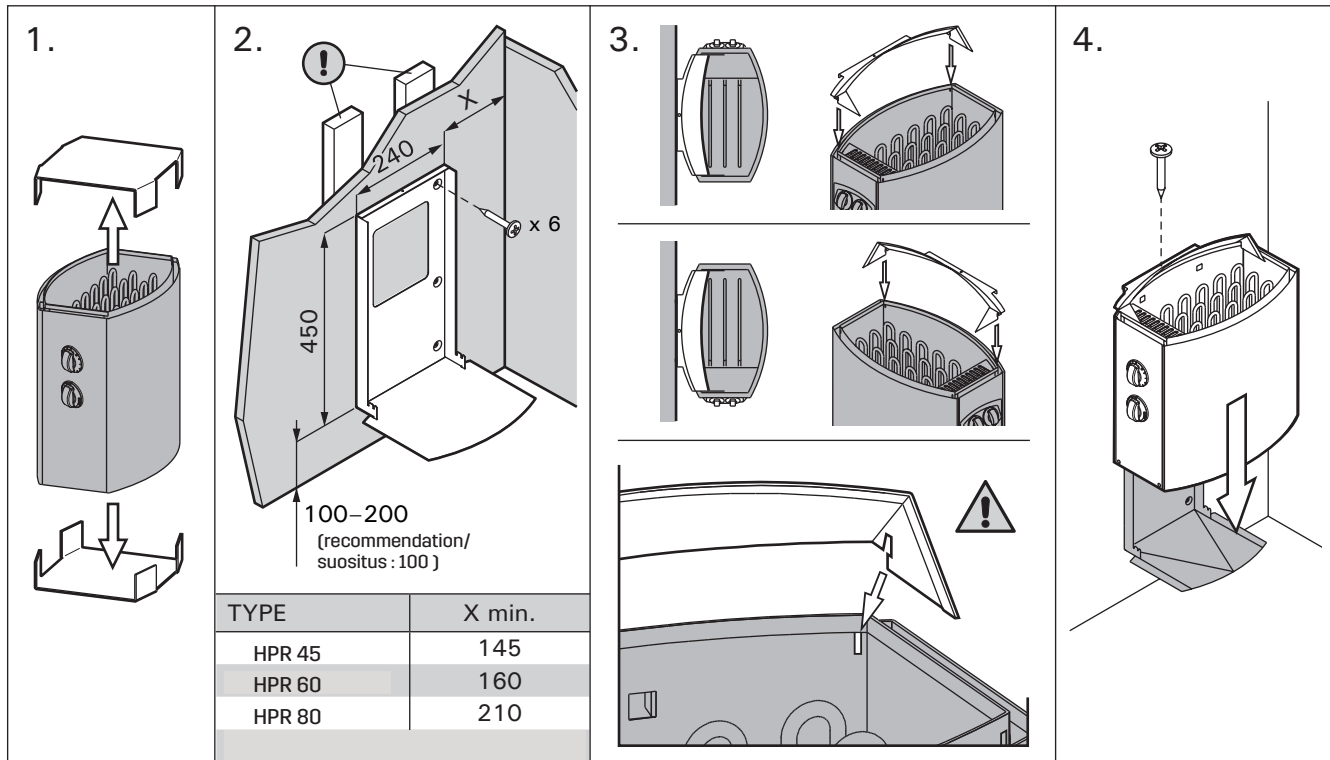


Figure 7. Fastening the heater on a wall (all dimensions in millimeters)
Kuva 7. Kiukaan kiinnittäminen seinään (mitat millimetreinä)

3.3. Electrical Connections

The heater may only be connected to the electrical network in accordance with the current regulations by an authorised, professional electrician.

- The heater is semi-stationarily connected to the junction box (figure 8: A) on the sauna wall. The junction box must be splash-proof, and its maximum height from the floor must not exceed 500 mm.
- The connecting cable (figure 8: B) must be of rubber cable type H07RN-F or its equivalent. NOTE! Due to thermal embrittlement, the use of PVC-insulated wire as the connecting cable of the heater is forbidden.
- If the connecting and installation cables are higher than 1000 mm from the floor in the sauna or inside the sauna room walls, they must be able to endure a minimum temperature of 170 °C when loaded (for example, SSJ). Electrical equipment installed higher than 1000 mm from the sauna floor must be approved for use in a temperature of 125 °C (marking T125).
- In addition to supply connectors, the HPR heaters are equipped with a connector (P), which makes the control of the electric heating possible (figure 10). Voltage control is transmitted from the heater when it is switched on. The control cable for electrical heating is brought directly into the junction box of the heater, and from there to the terminal block of the heater along a rubber cable with the same cross-section area as that of the connecting cable. If the second cable hole is not in use, the strain relief clamp has to be screwed shut.
- When closing the cover of the connection box make sure that the upper edge of the cover is placed correctly. If the upper edge is misplaced water can enter the connection box. Figure 8.

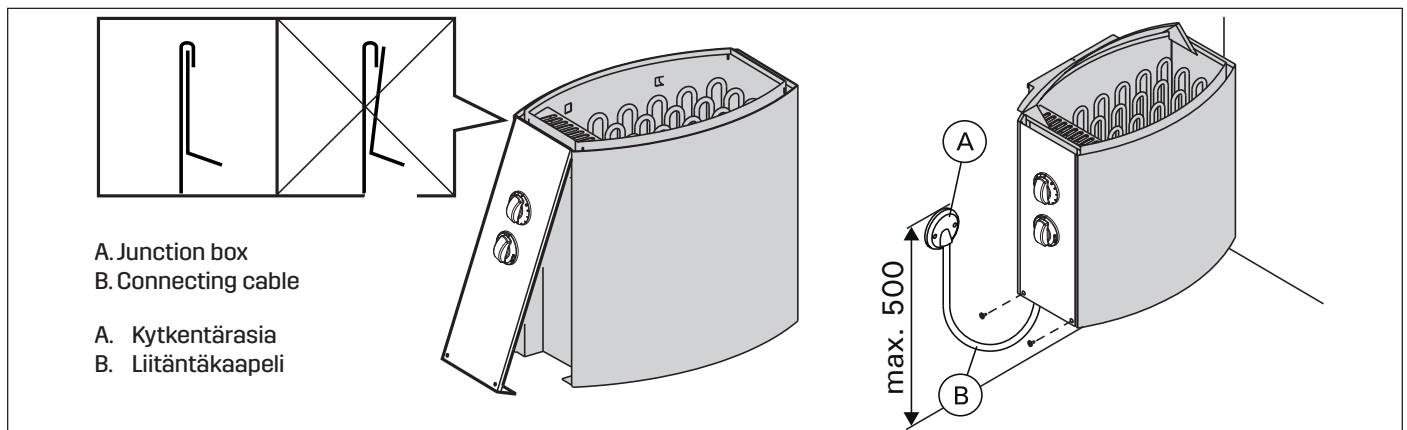


Figure 8. Closing the cover of the connection box (all dimensions in millimeters)
Kuva 8. KytKentäkotelon kannen sulkeminen (mitat millimetreinä)

3.3.1. Electric Heater Insulation Resistance

When performing the final inspection of the electrical installations, a "leakage" may be detected when measuring the heater's insulation resistance. The reason for this is that the insulating material of the heating elements has absorbed moisture from the air (storage, transport). After operating the heater for a few times, the moisture will be removed from the heating elements. Do not connect the power feed for the heater through the RCD (residual current device)!

3.3. Sähkökytkennät

Kiukaan saa liittää sähköverkkoon vain siihen oikeutettu ammattitaitoinen sähköasentaja voimassaolevien määräysten mukaan.

- Kiukas liitetään puolikiinteästi saunan seinällä olevaan kytkentärasiaan (kuva 8: A). KytKentärasian on oltava roiskevedenpitävä ja sen korkeus lattiasta saa olla korkeintaan 500 mm.
 - Liitäntäkaapelina (kuva 8: B) tulee käyttää kumikaapelityyppiä H07RN-F tai vastaavaa. HUOM! PVC-eristeisen johdon käyttö kiukaan liitäntäkaapelina on kielletty sen lämpöhaurauden takia.
 - Jos liitäntä- tai asennuskaapelit tulevat saunaan tai saunan seinien sisään yli 1000 mm korkeudelle lattiasta, tulee niiden kestää kuormitettuna vähintään 170 °C lämpötila (esim. SSJ). Yli 1000 mm korkeudelle saunan lattiasta asennettavien sähkölaitteiden tulee olla hyväksytyjä käytettäväksi 125 °C ympäristölämpötilassa (merkintä T125).
 - HPR-kiukaat on varustettu verkkoliittimien lisäksi liittimellä (P), joka antaa mahdollisuuden sähkölämmityksen ohjaukseen (kuva 10). Kiukaalta saadaan jännitteellinen ohjaus. Kiukaalta lämmityksen ohjaukseen kytkettyjen johtojen tulee vastata poikkipinta-alaltaan kiukaan syöttökaapelia. Sähkölämmityksen ohjauskaapeli viedään suoraan kiukaan kytkentärasiaan, josta edelleen kytkentäjohton paksuisella kumikaapelilla kiukaan riviliittimelle. Mikäli toinen kaapeliaukko ei ole käytössä, tulee vedonpoistaja olla ruuvattuna kiinni.
 - Huolehdi kytkentäkotelon kantta sulkiessasi, että kannen yläreuna kiinnittyy oikein. Jos kannen yläreuna ei ole paikallaan, kytkentäkoteloon voi päästä vettä.
- Kuva 8.

3.3.1. Sähkökiukaan eristysresistanssi

Sähköasennusten lopputarkastuksessa saattaa kiukaan eristysresistanssimittauksessa esiintyä "vuotoa", mikä johtuu siitä, että lämmitysvastuksien eristeaineeseen on päässyt imeytymään ilmassa olevaa kosteutta (varastointi/kuljetus). Kosteus saadaan poistumaan vastuksista parin lämmityskerran jälkeen. Älä kytke sähkökiukaan tehonsyöttöä vikavirtasuojakytkimen kautta!

3.4. Resetting the Overheat Protector

If the temperature of the sauna room becomes dangerously high, the overheat protector will permanently cut off the supply of the heater. The overheat protector can be reset after the heater has cooled down. **Prior to pressing the button, the cause of the fault must be found.**

- Are the stones crumbled and pressed together?
- Has the heater been on for a long time while unused?
- Is the sensor of the thermostat out of place or broken?
- Has the heater been banged or shaken?

! Overheat protector of the device can go off also at temperatures below -5°C / 23°F (storage, transport, environment). Before installation take the device to the warm environment. The overheat protector can be reset when the temperature of the device is approx 18°C / 64°F . The overheat protector must be reset before using the device.

HPR

3.4. Ylikuumenemissuojan palauttaminen

Jos saunahuoneen lämpötila nousee vaarallisen korkeaksi, ylikuumenemissuoja katkaisee virran kiukaalta pysyvästi. Kun kiuas on jäähtynyt, voidaan ylikuumenemissuoja palauttaa takaisin toimint asentoon. **Selvitä ylikuumenemissuojan laukeamisen syy ennen kuin painat palautuspainiketta.**

- Ovatko kivet murentuneet ja painuneet kivitilassa?
- Onko kiuas ollut kauan päällä käyttämättömänä?
- Onko termostaatin anturi pois paikaltaan tai rikkoutunut?
- Onko kiuas saanut voimakkaan täräyksen esim. kuljetuksen aikana?

! Laitteen ylikuumenemissuoja voi laueta myös alle -5°C lämpötiloissa (varastointi, kuljetus, ympäristö). Ennen asentamista ota laite lämpimään. Ylikuumenemissuojan voi kuitata laitteen ollessa noin 18 asteinen. Kuittaa laitteen ylikuumenemissuoja ennen käyttöönottoa.

HPR

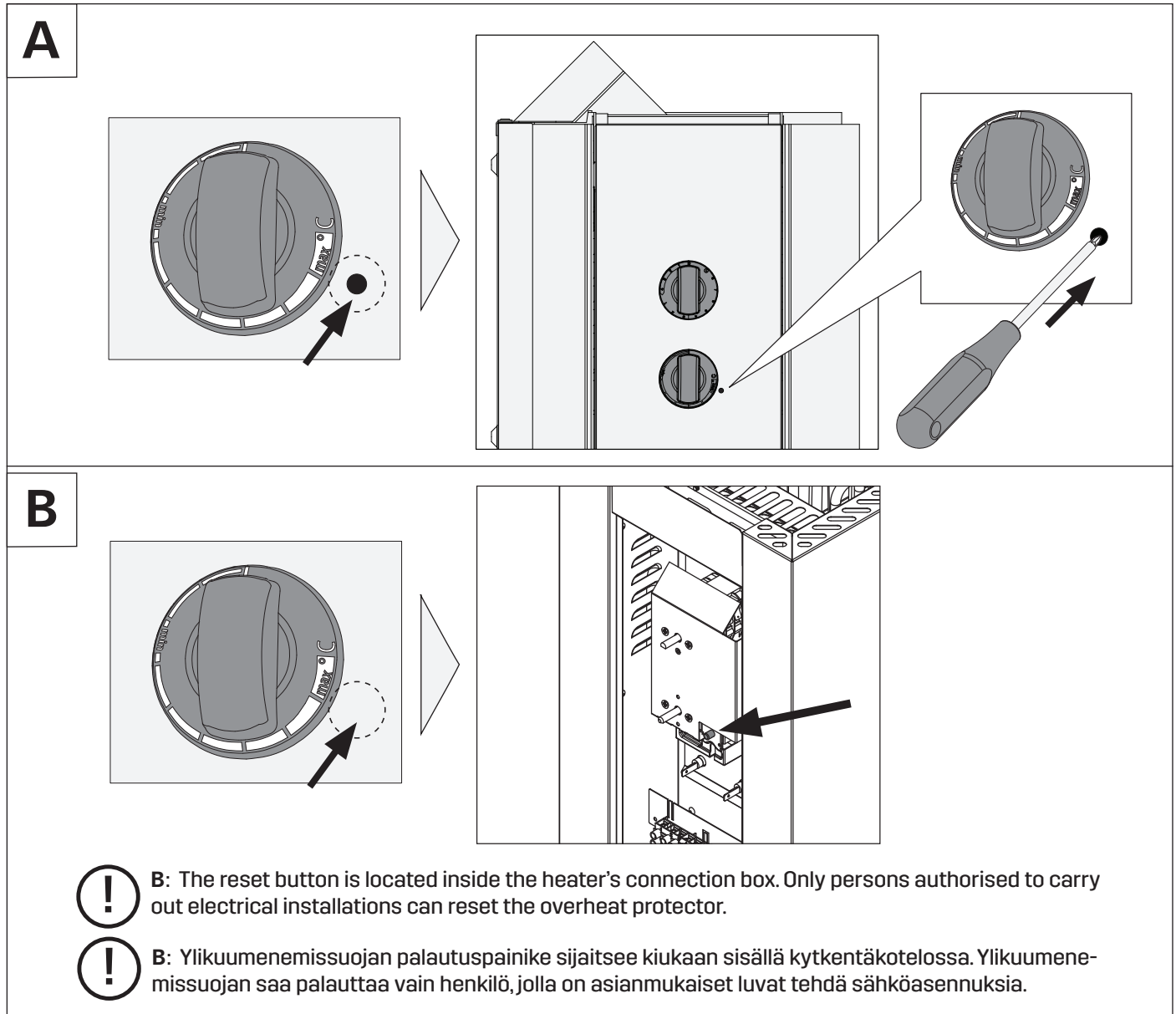


Figure 9. Reset button for overheat protector
Kuva 9. Ylikuumenemissuojan palautuspainike

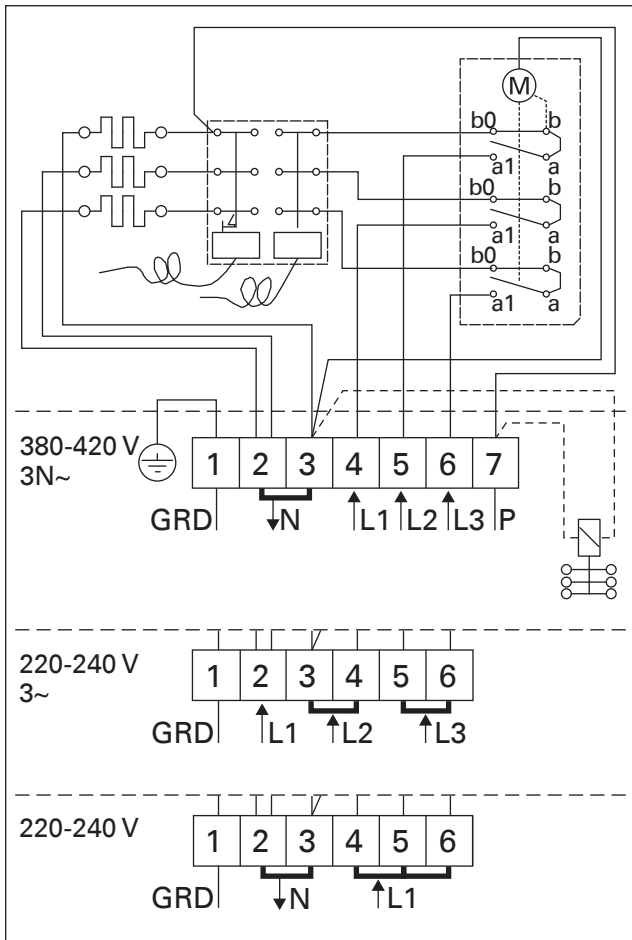


Figure 10. Electrical connections of HPR heater
 Kuva 10. HPR-kiukaan sähkökytkennät

SE

Monterings- og bruksanvisningarna er avsedda för bastuns ägare eller den som ansvarar för skötseln av bastun samt för den elmontör som ansvarar för elinstallationerna. När bastuaggregatet monterats, skall montören överlåta dessa anvisningar till bastuns ägare eller till den som ansvarar för skötseln av bastun. Studera bruksanvisningarna noggrant innan aggregatet tas i bruk. Aggregatet är avsedd för att värma upp bastun till lämplig bastubadstemperatur. Annan användning av aggregatet är förbjuden.

Våra bästa gratulationer till ett gott val av bastuaggregat!

Garanti:

- Garantitiden för de bastuaggregat och den kontrollutrustning som används i familjebastur är två (2) år.
- Garantitiden för de bastuaggregat och den kontrollutrustning som används i bastur i flerfamiljshus är ett (1) år.
- Garantin täcker inte fel som uppstått på grund av installation, användning eller underhåll som strider mot anvisningarna.
- Garantin täcker inte fel som förorsakas av att andra bastustenar än sådana som rekommenderats av tillverkaren använts.

INNEHÅLL

1. BRUKSANVISNING	18
1.1. Stapling av bastustenar	18
1.1.1. Underhåll	18
1.2. Uppvärmning av bastu	19
1.3. Användning av aggregatet	19
1.3.1. Bastuaggregatet på genast	19
1.3.2. Förinställd tid (tidsbestämd uppvärmning)	19
1.3.3. Bastuaggregatet av	20
1.3.4. Justering av temperatur	20
1.4. Kastning av bad	20
1.5. Badanvisningar	21
1.6. Varningar	21
1.6.1. Symbolernas betydelse	21
1.7. Felsökning	21
2. BASTU	23
2.1. Bastuns konstruktion	23
2.1.1. Mörknande av bastuns väggar	23
2.2. Ventilasjon i bastun	24
2.3. Aggregat-effekt	24
2.4. Bastuhygien	24
3. MONTERINGSANVISNING	25
3.1. Före montering	25
3.2. Montering på vägg	26
3.3. Elinstallation	26
3.3.1. Elaggregatets isoleringsresistans	27
3.4. Återställning av överhettningsskydd	28
4. RESERVEDELER	56

NO

Disse instruksjonene for montering og bruk er beregnet for eieren eller personen som er ansvarlig for badstuen, samt for elektrikerens som er ansvarlig for elektrisk montering av varmeapparatet. Når installasjonen er fullført, skal montøren overlate instruksjonene til personen som er ansvarlig for bruken av badstuen. Les instruksjonene for bruk nøye før du bruker varmeapparatet.

Varmeapparatet er designet for oppvarming av en badstue til badetemperatur. Det skal ikke brukes til andre formål.

Gratulerer med valget!

Garanti:

- Garantiperioden for varmeapparater og kontrollutstyr som brukes i badstuer av familier er to (2) år.
- Garantiperioden for varmeapparater og kontrollutstyr som brukes i badstuer i hus med flere familier, er ett år (1) år.
- Garantien dekker ikke feil som oppstår fordi instruksjoner for montering, bruk eller vedlikehold, ikke er overholdt.
- Garantien dekker ikke feil som oppstår grunnet bruk av annen badstustein enn den som er anbefalt av badstuovnens produsent.

INNHOLD

1. INSTRUKSJONER FOR BRUK	18
1.1. Stapling av badstuesteinene	18
1.1.1. Vedlikehold	18
1.2. Oppvarming av badstuen	19
1.3. Bruke varmeapparatet	19
1.3.1. Varmeapparat på	19
1.3.2. Forhåndsinnstille tiden (tidsinnstilt påslåing)	19
1.3.3. Varmeapparat av	20
1.3.4. Stille inn temperaturen	20
1.4. Kaste vann på varme steiner	20
1.5. Instruksjoner for bading	21
1.6. Advarsler	21
1.7. Feilsøking	21
2. BADSTUE	23
2.1. Badstuens struktur	23
2.1.1. Sverting av badstueveggene	23
2.2. Ventilasjon i badstuen	24
2.3. Effekt fra varmeapparat	24
2.4. Hygiene i badstuen	24
3. INSTRUKSJONER FOR MONTERING	25
3.1. Før montering	25
3.2. Feste varmeapparatet på en vegg	26
3.3. Elektriske tilkoblinger	26
3.3.1. Isolasjonsmotstand i elektrisk varmeapparat	27
3.4. Tilbakestille overhettingsbeskyttelsen	28
4. RESERVEDELER	56

1. BRUKSANVISNING

1.1. Stapling av bastustenar

Staplingen av bastustenar har stor betydelse för bastuaggregatets funksjon (bild 1).

Viktig informasjon om bastustenar:

- Stenarna bör ha en diameter på 5–10 cm.
- Använd bara kantiga bastustenar med brutna ytor som är avsedda att användas i ett aggregat. Peridotit, olivindolerit and olivin är lämpliga stentyper.
- Varken lätta porösa "stenar" av keramiska material eller mjuka täljstenar bör användas i aggregatet. Sådana stenar absorberar inte tillräckligt mycket värme när de värms upp. Detta kan göra att värmeelementen skadas.
- Tvätta av damm från bastustenarna innan de staplas i aggregatet.

Observera följande när du staplar stenarna:

- Låt inte stenarna falla ner i stenutrymmet.
- Kila inte in stenar mellan värmeelementen.
- Stapla stenarna glest så att luft kan cirkulera mellan dem.
- Stapla bastustenarna så att de stödjer varandra och deras vikt inte upptas av värmeelementen.
- Stapla inte stenarna i en hög på aggregatet.
- Det är förbjudet att i aggregatets stenutrymme eller dess närhet placera föremål eller anordningar som ändrar mängden luft som passerar genom aggregatet eller ändrar luftens riktning.

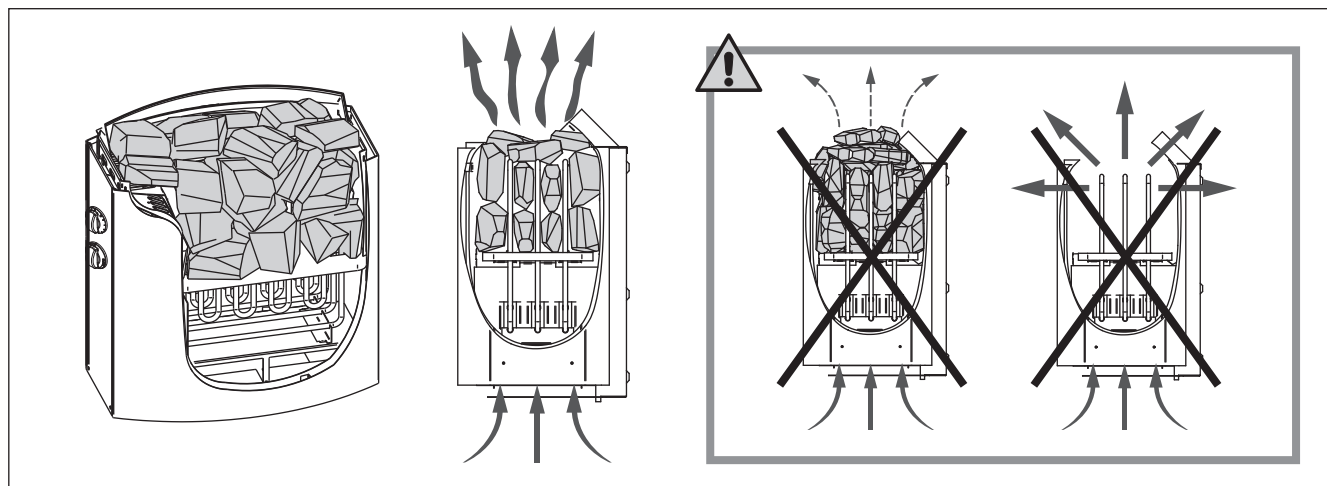


Bild 1. Stapling av bastustenar
Figur 1. Stabling av badstuesteinene

1.1.1. Underhåll

Till följd av de kraftiga temperaturväxlingarna vittrar bastustenarna sönder under användning. Stenarna bör staplas om på nytt minst en gång per år, vid flitigt bruk något oftare. Avlägsna samtidigt skräp och smulor i botten av aggregatet och byt ut stenar vid behov. På det här sättet säkerställer du att aggregatets badegenskaper bibehålls och att ingen risk för överhettning uppstår.

1. INSTRUKSJONER FOR BRUK

1.1. Stabling av badstuesteinene

Stabling av badstuesteinene har en stor påvirkning på funksjonen til varmeapparatet (figur 1).

Viktig informasjon om badstuesteiner:

- Steinene skal ha en diameter på 5–10 cm.
- Bruk bare vinklede, delte badstuesteiner som er beregnet for bruk i et varmeapparat. Peridotitt, olivindabas og olivin er egnede steintyper.
- Verken lette, porøse keramiske «steiner» eller myke klebersteiner kan brukes i varmeapparatet. De absorberer ikke nok varme når de varmes opp. Dette kan resultere i skade på varmeelementene.
- Vask av støv fra steinene før du stabler dem i varmeapparatet.

Vær oppmerksom på det følgende når du stabler steinene:

- Ikke slipp steinene i varmeapparatet.
- Ikke kil steiner inn mellom varmeelementene.
- Plasser steinene med tilstrekkelig mellomrom til at luft kan sirkulere mellom dem.
- Stable steinene slik at de støtter hverandre i stedet for å legge vekten deres på varmeelementene.
- Ikke lag en høy stabel med steiner oppå varmeapparatet.
- Ingen gjenstander eller enheter som kan endre mengden eller retningen av luftstrømmen gjennom varmeapparatet, må plasseres inne i steinområdet i varmeapparatet eller i nærheten av varmeapparatet.

1.1.1. Vedlikehold

På grunn av en stor variasjon i temperatur, går badstuesteinene i oppløsning under bruk. Omorganiser steinene minst én gang årlig – eller oftere hvis badstuen brukes ofte. Samtidig fjerner du steinbiter fra bunnen av varmeapparatet og bytter ut forvitrede steiner med nye steiner. Ved å gjøre dette holdes varmeevnen til varmeapparatet optimal, og risikoen for overoppvarming forhindres.

1.2. Uppvärmning av bastu

Första gången aggregatet och stenarna värms upp avger de lukter som bör avlägsnas genom god ventilation. Om aggregatets effekt är lämplig för bastun, värms en välisolerad bastu upp på ca 1 timme (2.3.). När bastun är varm är också bastustenarna i regel så varma att man kan kasta bad. Lämplig temperatur i bastun är ca 65–80 °C.

1.3. Användning av aggregatet

OBS! Kontrollera alltid att inga saker finns på eller i närheten av aggregatet före aggregatet kopplas på. 1.6. "Varningar".

- Aggregatmodellerna HPR45, HPR60 och HPR80 har utrustats med tidströmställare och termostat. Tidströmställaren används för att välja den tid aggregatet ska vara påslagen och med termostaten ställs rätt temperatur in. 1.3.1.–1.3.4.

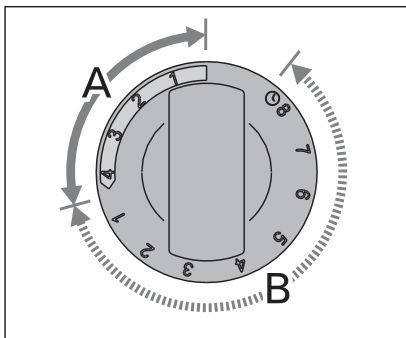


Bild 2. Tidströmställarens reglage
Figur 2. Tidtakerbryter

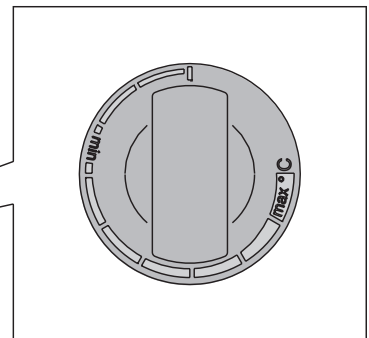
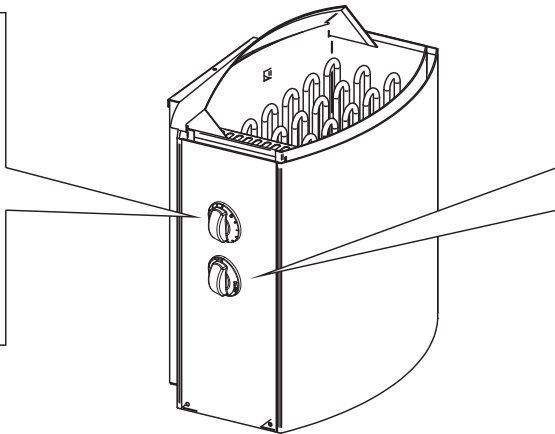


Bild 3. Termostats reglage
Figur 3. Termostatbryter

1.3.1. Bastuaggregatet på genast



Vrid tidströmställarens reglage till verksamhetsområdet (skala A på bild 2, 0–4 timmar). Aggregatet börjar genast värmas upp.

1.3.2. Förinställd tid (tidsbestämd uppvärmning)



Vrid tidströmställarens reglage till förvalsområdet (skala B på bild 2, 0–8 timmar). Aggregatet börjar värmas upp när urverket vridit tillbaka reglaget till verksamhetsområdet. Aggregatet är då påslagen cirka fyra timmar.

Exempel: Du vill gå på en tre timmar lång promenad och bada bastu genast när du kommer hem. Vrid tidströmställarens reglage till 2 i förvalsområdet. Klockan startar. Efter två timmar börjar aggregatet värmas upp. Eftersom det tar cirka en timme att värma upp bastun, är bastun varm efter cirka tre timmar, d.v.s. just när du kommer hem från din promenad.

1.2. Oppvarming av badstuen

Når du bruker badstuen for første gang, avgir både varmeapparatet og steinene lukt. Badstuen må ventileres effektivt for å fjerne lukten. Hvis effekten til varmeapparatet er passende for badstuen, tar det omtrent en time før en riktig isolert badstue når nødvendig badetemperatur (2.3.). Badstuesteinene når vanligvis badetemperaturen samtidig som badstuen. En passende temperatur for badstuen er omtrent 65–80 °C.

1.3. Bruke varmeapparatet

Før du slår på varmeapparatet, må du alltid sjekke at det ikke er noe oppå varmeapparatet eller innenfor den oppgitte sikkerhetsavstanden. 1.6.

- Varmeapparatmodellene HPR45, HPR60 og HPR80 er utstyrt med tidtaker og termostat. Tidtakeren er for å angi på-tiden for varmeapparatet og termostaten er for å angi en passende temperatur. 1.3.1.–1.3.4.

1.3.1. Varmeapparat på



Sett tidtakerbryteren til «på»-delen (avsnitt A i figur 2, 0–4 timer). Varmeapparatet starter varmen umiddelbart.

1.3.2. Forhåndsinnstille tiden (tidsinnstilt påslåing)



Sett tidtakerbryteren til «forhåndsinnstilling»-delen (avsnitt B i figur 2, 0-8 timer). Varmeapparatet starter varmen når tidtakeren har vridt bryteren tilbake til «på»-delen. Etter dette er varmeapparatet på i omtrent fire timer.

Eksempel: Du skal gå en tur i tre timer og vil sitte i badstuen etterpå. Sett tidtakerbryteren til «forhåndsinnstilling»-delen til nummer 2. Tidtakeren starter. Etter to timer starter varmeapparatet varmingen. Fordi det tar omtrent én time før badstuen er oppvarmet, er den klar for bad etter omtrent tre timer – det vil si når du kommer tilbake fra turen.

1.3.3. Bastuaggregatet av



Aggregatet stängs av när urverket vridit tidströmställarens reglage tillbaka till 0. Du kan stänga av aggregatet när som helst genom att manuellt vrida reglaget till 0.

Stäng av aggregatet när bastubadet

avslutats. Ibland kan det dock vara nödvändigt att låta aggregatet vara påslagen en stund, så att bastuns träkonstruktioner torkar snabbare.

OBS! Kontrollera att aggregatet säkert stängts av och att uppvärmningen upphört när den inställda tiden gått ut.

1.3.4. Justering av temperatur

Termostatens (bild 3) uppgift är att hålla bastuns temperatur på önskad nivå. Du hittar den inställning som passar dig genom att pröva dig fram.

Inled försöket i justeringsområdets maximiposition. Om temperaturen blir för hög under bastubadet, vrid reglaget en aning motsols. Observera att också en liten ändring i justeringsområdets maximiände leder till en märkbar temperaturförändring i bastun.

1.4. Kastning av bad

Luften i bastun blir torrare när den värms upp. För att uppnå lämplig luftfuktighet är det nödvändigt att kasta bad på de heta stenarna. Varje människa upplever värme och fuktighet på olika sätt – genom att pröva dig fram hittar du en temperatur och luftfuktighet som passar dig.

OBS! Badskopan skall rymma högst 0,2 l. Kasta eller håll inte mer än så åt gången, eftersom hett vatten då kan stänka upp på badarna. Kasta inte heller bad när någon är i närheten av aggregatet, eftersom den heta ångan kan orsaka brännskador.

OBS! Vattnet som kastas på bastustenarna skall uppfylla kvalitetskraven på bruksvatten (tabell 1). Endast doftämnen som är avsedda för bastubadvatten får användas. Följ förpackningens anvisningar.

Vattenegenskap Vannegenskap	Effekt Effekt	Rekommendation Anbefaling
Humuskoncentration Humuskonsentrasjon	Färg, smak, utfällningar Farge, smak, bunnfall	<12 mg/l
Järnkonsentrasjon Jernkonsentrasjon	Färg, lukt, smak, utfällningar Farge, lukt, smak, bunnfall	<0,2 mg/l
Mangan (Mn) Mangan (Mn)	Färg, lukt, smak, utfällningar Farge, lukt, smak, bunnfall	<0,10 mg/l
Hårdhet: de viktigaste ämnena är magnesium (Mg) och kalk, dvs. kalcium (Ca) Hardhet: de viktigste stoffene er magnesium (Mg) og kalk, dvs. kalsium (Ca).	Utfällningar Bunnfall	Mg: <100 mg/l Ca: <100 mg/l
Kloridinnehållande vatten Kloridholdig vann	Korrosion Korrosjon	Cl: <100 mg/l
Klorerat vatten Klorert vann	Hälsorisk Helseisiko	Förbjudet att använda Forbudt å bruke
Havsvatten Sjøvann	Snabb korrosion Rask korrosjon	Förbjudet att använda Forbudt å bruke
Arsenik- och radonkoncentration Arsen og radonkonsentrasjon	Hälsorisk Helseisiko	Förbjudet att använda Forbudt å bruke

Tabell 1. Krav på vattenkvaliteten

Tabell 1. Krav for vannkvalitet

1.3.3. Varmeapparat av



Varmeapparatet slås av når tidtakeren har vridt bryteren tilbake til null. Du kan når som helst slå varmeapparatet av ved å vri tidtakerbryteren til null selv.

Slå varmeapparatet av etter bading. Noen ganger kan det være lurt å la varmeapparatet stå på litt for å tørke tredelene av badstuen helt.

MERK! Sjekk alltid at varmeapparatet er slått av og varmen er slått av etter at tidtakeren har vridt bryteren til null.

1.3.4. Stille inn temperaturen

Formålet til termostaten (figur 3) er å holde temperaturen i badstuen på ønskelig nivå. Ved å eksperimentere kan du finne innstillingen som passer best for deg.

Begynn å eksperimentere i maksimumsinnstillingen. Hvis temperaturen blir for høy mens du bader, vrir du bryteren litt mot klokken. Vær oppmerksom på at selv en liten forskjell i maksimumsdelen endrer temperaturen til badstuen i stor grad.

1.4. Kaste vann på varme steiner

Luften i badstuen blir tørr når den varmes opp. Derfor er det nødvendig å kaste vann på de oppvarmede steinene for å nå et passende fuktighetsnivå i badstuen. Effekten av varme og damp varierer fra person til person – ved å eksperimentere kan du finne temperaturen og luftfuktigheten som passer best for deg.

MERK! Maksimumsvolumet til øsen er 0,2 liter. Hvis for mye vann helles over steinene, fordampes bare deler av vannet, og resten av vannet kan sprute som kokende vann på de som bader. Kast aldri vann på steinene når personer er i nærheten av varmeapparatet da varm damp kan brenne huden deres.

MERK! Vannet som skal kastes på de oppvarmede steinene, skal overholde kravene til rent husholdningsvann (tabell 1). Bare spesielle aromaer som er utviklet for badstuevann, kan brukes. Følg instruksjonene på pakken.

1.5. Badanvisningar

- Börja bastubadandet med att tvätta dig.
- Sitt i bastun så länge det känns behagligt.
- Glöm all jäkt och koppla av.
- Det hör till god bastused att ta hänsyn till andra badare, t.ex. genom att undvika högljutt och störande beteende.
- Kör inte bort andra badare genom att kasta alltför mycket bad.
- Svalka dig emellanåt i duschen eller i frisk luft, eftersom huden blir uppvärmd. Om du är frisk kan du svalka kroppen genom att simma.
- Avsluta bastubadandet med att tvätta dig.
- Vila och låt kroppen återhämta sig och återfå normal temperatur. Drick något fräscht och läskande för att återställa vätskebalansen.

1.6. Varningar

- Långvarigt badande i en het bastu höjer kroppstemperaturen och kan vara farligt.
- Se upp för aggregatet när det är uppvärmt – bastustenarna och ytterhöljet kan orsaka brändskador på huden.
- Låt inte barn komma nära bastuaggregatet.
- Barn, rörelsehindrade, sjuka och personer med svag hälsa får inte lämnas ensamma i bastun.
- Eventuella begränsningar i samband med bastubad bör utredas i samråd med läkare.
- Småbarns bastubadande bör diskuteras med mödrarådgivningen.
- Rör dig mycket försiktigt i bastun, eftersom bastulaven och golvet kan vara hala.
- Gå inte in i en het bastu om du är påverkad av berusningsmedel (alkohol, mediciner, droger o.d.).
- Sov inte i en uppvärmd bastu.
- Havsluft och fuktig luft i allmänhet kan orsaka korrosion på aggregatets metallytor.
- Använd inte bastun som torkrum för tvätt – det medför brandfara! Elinstallationerna kan dessutom ta skada av riklig fukt.

1.6.1. Symbolernas betydelse.

 Läs användarmanualen.

 Får ej täckas.

1.7. Felsökning

Obs! Allt servicearbete måste lämnas till professionell underhållspersonal.

Aggregatet värms inte upp.

- Kontrollera att aggregatets säkringar i elskåpet är hela.
- Kontrollera att aggregatets anslutningskabel har kopplats (3.3.).
- Vrid tidströmställarens reglage till verksamhetsområdet (1.3.1.).
- Höj temperaturen (1.3.4.).
- Kontrollera att inte överhettningsskyddet utlösts. Då fungerar klockan, men aggregatet värms inte upp. (3.5.)


1.5. Instruksjoner for bading


- Begynn med å vaske deg selv.
- Hold deg i badstuen så lenge det er komfortabelt.
- Glem alle problemer, og slapp av.
- Ifølge vanlig badstu etikette må du ikke forstyrre andre badere ved å snakke med høy stemme.
- Ikke tving andre badere fra badstuen ved å kaste for mye vann på steinene.
- Kjøøl ned huden etter behov. Hvis du har god helse, kan du svømme hvis et basseng er tilgjengelig.
- Vask deg etter bading.
- Hvil litt og la pulsen gå tilbake til normalt. Drikk friskt vann eller mineralvann for å få væskebalansen tilbake til normalt.

1.6. Advarsler

- Hvis du oppholder deg i en varm badstue over lengre tid, går kroppstemperaturen opp, noe som kan være farlig.
- Hold deg unna varmeapparatet når det er varmt. Steinene og overflaten til varmeapparatet kan forårsake brannskader.
- Hold barn unna varmeapparatet.
- Ikke la unge, funksjonshemmede eller syke personer bade alene i badstuen.
- Konsulter en lege om helserelaterte begrensninger for bading.
- Konsulter en barnelege om å ta spedbarn inn i badstuen.
- Vær veldig forsiktig når du beveger deg i badstuen da plattformen og gulvene kan være glatte.
- Bruk aldri badstue når du har drukket alkohol eller tatt sterke medisiner eller narkotika.
- Sov aldri i en badstue.
- Sjøluft og fuktige klimaer kan korrodere metalloverflatene til varmeapparatet.
- Ikke heng klær til tork i badstuen da dette kan utgjøre en brannfare. Overdrevet fuktighetsinnhold kan også forårsake skade på det elektriske utstyret.

1.6.1. Symbolernas betydelse.

 Les brukermanualen.

 Må ikke tildekkes.

1.7. Feilsøking

Merk! Alle serviceoperasjoner må utføres av profesjonelt vedlikeholdspersonell.

Varmeapparatet varmer ikke.

- Sjekk at sikringene til varmeapparatet er i god stand.
- Sjekk at forbindelseskabelen er tilkoblet (3.3.).
- Sett tidtakerbryteren til «på»-delen (1.3.1.).
- Sett termostaten til en høyere innstilling (1.3.4.).
- Sjekk at overhettingsbeskyttelsen ikke er aktivert. Tidtakeren fungerer, men varmeapparatet varmer ikke. (3.5.)

Bastun värms upp långsamt. Det vatten som slängs på aggregatet kyler ner stenarna snabbt.

- Kontrollera att aggregatets säkringar i elskåpet är hela.
- Kontrollera att alla värmeelement glöder när aggregatet är på.
- Höj temperaturen (1.3.4.).
- Kontrollera att inte aggregatets effekt är för låg (2.3.).
- Kontrollera bastustenarna (1.1.). Om stenarna staplats för tätt, sjunker ner med tiden eller fel typ av bastustenar har använts, kan detta förhindra luftcirkulationen i aggregatet, vilket försämrar uppvärmningseffekten.
- Kontrollera att bastuns luftcirkulation ordnats på rätt sätt (2.2.).

Bastun värms upp snabbt, men stenarna hinner inte bli varma. Det vatten som slängs på aggregatet förångas inte, utan rinner igenom stenutrymmet.

- Kontrollera att inte aggregatets effekt är för stor (2.3.).
- Kontrollera att bastuns luftcirkulation ordnats på rätt sätt (2.2.).

Bastun värms upp ojämnt.

- Kontrollera att aggregatet är monterat på rätt höjd. Aggregat värmer upp bastun bäst om den är monterat 100 mm ovanför golv. Högsta tillåtna monteringshöjd är 200 mm. (3.2.)

Panelen eller annat material nära aggregatet blir snabbt mörkare.

- Kontrollera att kraven på säkerhetsavstånd uppfylls (3.1.).
- Kontrollera bastustenarna (1.1.). Om stenarna staplats för tätt, sjunker ner med tiden eller fel typ av bastustenar har använts, kan detta förhindra luftcirkulationen i aggregatet, vilket kan leda till att konstruktionerna överhettas.
- Se även avsnitt 2.1.1.

Aggregatet luktar.

- Se avsnitt 1.2.
- Den heta aggregatet kan förstärka lukter som finns i luften, men som ändå inte har sitt ursprung i bastun eller aggregatet. Exempel: målarfärg, lim, uppvärmningsolja, kryddor.

Bastuaggregatet låter.

- HPR: Timern är en mekanisk enhet och ger ifrån sig ett tickande ljud när den fungerar normalt. Om tickandet hörs även då bastuugnen inte är på, kontrollera timerns anslutningar.
- Plötsliga smållar beror oftast på stenar som spricker i värmen.
- Värmeexpansionen i ugnens delar kan orsaka ljud då ugnen värms upp.

Badstuen varmes opp sakte. Vannet som kases på badstuesteinene kjøler steinene ned raskt.

- Sjekk at sikringene til varmeapparatet er i god stand.
- Sjekk at alle varmeelementene gløder når varmeapparatet er på.
- Sett termostaten til en høyere innstilling (1.3.4.).
- Sjekk at effekten til varmeapparatet er tilstrekkelig (2.3.).
- Sjekk badstuesteinene (1.1.). Hvis du stabler stein for tett eller stein legger seg tett over tid, eller du bruker feil steintype, kan det hindre luftflyten gjennom varmeapparatet, noe som resulterer i redusert varmeeffektivitet.
- Sjekk at ventilasjonen i badstuen er riktig fastsatt (2.2.).

Badstuen varmes opp raskt, men temperaturen på steinene er utilstrekkelig. Vann som kastes på steinene, renner gjennom.

- Sjekk at effekten til varmeapparatet ikke er for høy (2.3.).
- Sjekk at ventilasjonen i badstuen er riktig fastsatt (2.2.).

Badstuen varmes opp ujevnt.

- Sjekk at varmeapparatet er montert i riktig høyde. Varmeapparatet varmer opp badestuen best når det er montert 100 mm fra gulvet. Maksimal monteringshøyde er 200 mm. (3.2.)

Panel eller annet materiale i nærheten av varmeapparatet blir fort sort.

- Sjekk at kravene for sikkerhetsavstander er overholdt (3.1.).
- Sjekk badstuesteinene (1.1.). Hvis du stabler stein for tett eller stein legger seg tett over tid, eller du bruker feil steintype, kan det hindre luftflyten gjennom varmeapparatet, noe som kan resultere i overoppheting av omgivende materialer.
- Se også avsnitt 2.1.1.

Varmeapparatet avgir lukt.

- Se avsnitt 1.2.
- Det varme varmeapparatet kan forsterke lukt som er blandet i luften som imidlertid ikke forårsakes av badstuen eller varmeapparatet. Eksempler: maling, lim, olje, krydder.

Varmeapparatet bråker.

- HPR: Tidtakeren er en mekanisk enhet, og den avgir en tikkelyd når den fungerer som normalt. Sjekk kablingen til tidtakeren hvis den klikker selv når varmeapparatet er slått av.
- Smell av og til forårsakes antageligvis av stein som sprekker på grunn av varmen.
- Den termiske utvidelsen av varmeapparatdeler kan forårsake støy når varmeapparatet varmes opp.

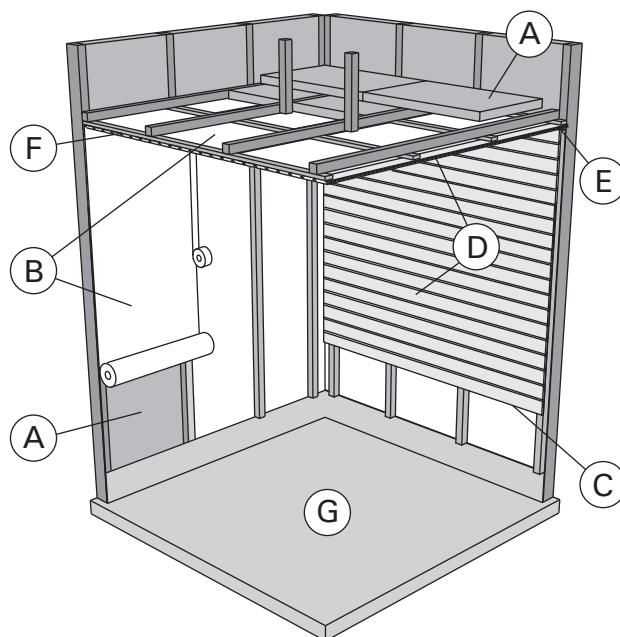


Bild 4.
Figur 4.

2.1. Bastuns konstruktion

A) Isoleringssull, tjocklek 50–100 mm. Bastun bör isoleras omsorgsfullt för att kunna hålla bastuaggregatets effekt relativt låg.

B) Fuktspärr, t.ex. folie. Placera foliens glatta yta mot bastuns inre. Tejpa fogarna täta med aluminiumtejp.

C) Cirka 10 mm bred ventilationsspringa mellan fuktspärr och panel (rekommendation).

D) Lätt panel i 12–16 millimeters tjocklek. Utred anläggningarnas elanslutningar innan panelningen inleds, samt väggförstärkningar som aggregatet och lavarna kräver E) Cirka 3 mm bred ventilationsspringa mellan vägg- och takpanel.

F) Bastuns höjd är normalt 2100–2300 mm. Minimihöjden beror på aggregatet (se tabell 2). Avståndet mellan övre lave och taket är maximalt 1200 mm.

G) Använd keramisk golvbeläggning och mörk fogmassa. Stenmaterial som lossat från stenarna och orenheter från badvattnet kan smutsa och/eller skada känsligt golv. OBS! Konsultera brandmyndigheterna om vilka delar av brandväggen får isoleras. Rökkanaler i användning får inte isoleras.

OBS! En direkt på väggen eller i taket monterad tändskyddande beklädnad kan orsaka brandfara.

2.1.1. Mörknande av bastuns väggar

Det är normalt att träytorna inne i bastun mörknar med tiden. Mörknandet kan för snabbas av

- solljus
- värmen från aggregatet
- skyddsmedel avsedda för väggytor (skyddsmedel tål värme dåligt)
- finfördelat stenmaterial som smulats från stenarna och förts med luftströmningar.

2.1. Badstuens struktur

A) Isolasjonssull, tykkelse 50–100 mm. Badstuen må isoleres nøye slik at effekten fra varmeapparatet kan holdes moderat lavt.

B) Fuktighetsbeskyttelse, f.eks. aluminiumspapir. Plasser den blanke siden av papiret mot badstuen. Teip skjøtene med aluminiumstape.

C) Ventilasjonshull på omtrent 10 mm mellom fuktighetsbeskyttelsen og panelet (anbefales).

D) Panelbord med lav masse med tykkelse på 12–16 mm. Før du begynne paneleringen, må du sjekke den elektriske kablingen og armeringen i veggene som kreves av varmeapparatet og benkene.

E) Ventilasjonshull på omtrent 3 mm mellom veggen og takpanelet.

F) Høyden til badstuen er vanligvis 2100–2300 mm. Minimumshøyden er avhengig av varmeapparatet (se tabell 2). Mellomrommet mellom den øvre benken og taket skal ikke overskride 1200 mm.

G) Bruk gulvbelegg laget av keramiske materialer og mørk gipsblanding. Partikler som løses opp fra badstuesteinene og urenheter i badstuevannet kan avgi flekker på og/eller skade sensitive gulvbelegg.

MERK! Sjekk med brannmyndigheter om hvilke deler av brannmuren som kan isoleres. Avtrekk som er i bruk, må ikke isoleres. MERK! Lette beskyttelsesdeksler som monteres direkte på veggen eller taket, kan utgjøre en brannfare.

2.1.1. Sverting av badstueveggene

Det er helt normal at treoverflatene i badstuen svertes over tid. Svertingen kan akselereres av

- sollys
- varme fra varmeapparatet
- beskyttelsesmidler på veggene (beskyttelsesmidler har dårlig varmebestandighet)
- finpartikler som nedbrytes fra badstuesteinene og løftes av luftflyten

2.2. Ventilation i bastun

Luften i bastun borde bytas sex gånger per timme. Bild 5 visar exempel på ventilation av bastun.

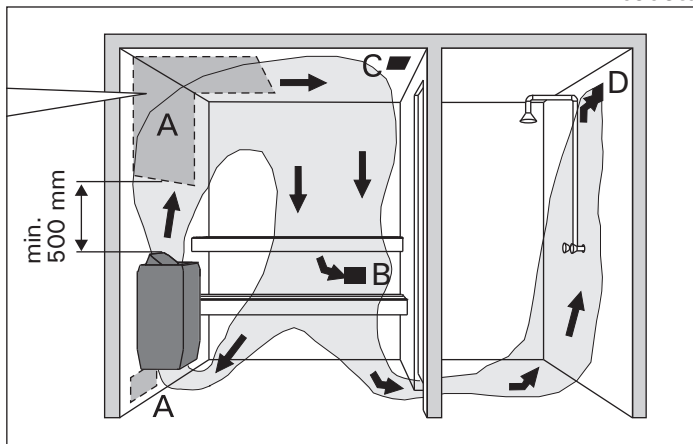


Bild 5.
Figur 5.

A) Placering av tilluftsventil. Om ventilationen är maskinell placeras tilluftsventilen ovanför aggregatet. Vid självdragsventilation placeras tilluftsventilen under eller bredvid aggregatet. Tillufts-röret bör ha en diameter på 50–100 mm.

B) Frånluftsventil. Placera frånluftsventilen så långt från aggregatet och så när golvet som möjligt. Frånlufts-röret bör ha en diameter som är två gånger större än tillufts-rörets.

C) Eventuell torkventil (stängd under uppvärmning och bad). Bastun kan också torkas genom att lämna dörren öppen efter badandet.

D) Om frånluftsventilen är i badrummet bör bastudörren ha en springa på minst 100 mm nertill. Maskinell frånlufts-ventilation obligatorisk.

2.3. Aggregateffekt

När väggarna och taket är panelade och det finns en tillräcklig isolering bakom panelerna fastställs effekten enligt bastuns yta. Väggytor utan isolering (tegel, glas, betong, kakel osv.) kräver ökad aggregateffekt. Lägg till 1,2 m³ till bastuns yta för varje kvadrat väggyta utan isolering. T.ex. en bastu med glasdörr på 10 m³ motsvarar ca 12 m³ till effektbehovet. Om bastun har stockväggar multipliceras bastuns yta med 1,5. Välj rätt aggregateffekt i tabell 2.

2.4. Bastuhygien

Vi rekommenderar att sitthanddukar används i bastun så att inte svett rinner på lavarna.

Tvätta bastuns lavar, väggar och golv omsorgsfullt med minst ett halv års mellanrum. Använd skurborste och tvättmedel för bastu.

Torka damm och smuts av aggregatet med en fuktig duk. Avlägsna kalkfläckar från aggregatet med 10 % citronsyrelösning och skölj.

2.2. Ventilasjon i badstuen

Luften i badstuen bør endres seks ganger i timen. Figur 5 illustrerer forskjellige alternativer for ventilasjon i badstuen.

A) Posisjon for luftehull for lufttilførsel. Hvis mekanisk utblåsningsventilasjon brukes, plasserer du luftehullet for lufttilførsel over varmeapparatet. Hvis selvsirkulerende utblåsningsventilasjon brukes, plasserer du luftehullet for lufttilførsel under eller ved siden av varmeapparatet. Diameteren til luftrøret for lufttilførsel må være 50–100 mm.

B) Luftehull for avtrekksluft. Plasser luftehullet for avtrekksluft i nærheten av gulvet – så langt unna varmeapparatet som mulig. Diameteren til luftrøret for avtrekksluft skal være to ganger diameteren til luftrøret for lufttilførsel.

C) Valgfri luftehull for tørking (lukkes under varming og bading). Badstuen kan også tørkes ved å la døren stå åpen etter bading.

D) Hvis luftehullet for avtrekksluft er i vaskerommet, må mellomrommet under badstuedøren være minst 100 mm. Mekanisk luftehull for avtrekksluft er obligatorisk.

2.3. Effekt fra varmeapparat

Når veggene og taket er dekket med panel og isolasjonen bak panelene er tilstrekkelig, defineres effekten fra varmeapparatet i henhold til volumet av badstuen. Ikke-isolerte vegger (murstein, glassbyggestein, glass, betong, flis, osv.) øker behovet for effekt fra varmeapparatet. Legg til 1,2 m³ til volumet av badstuen for hver ikke-isolerte kvadratmeter vegg. En badstue på 10 m³ med en glassdør tilsvarer for eksempel effektkravet til en badstue på omtrent 12 m³. Hvis badstuen har tømmervegger, ganger du badstuevolumet med 1,5. Velg riktig effekt fra varmeapparat fra tabell 2.

2.4. Hygiene i badstuen

Håndklær skal brukes under bading for å forhindre at svette trenger inn i benkene.

Benkene, veggene og gulvet i badstuen skal vaskes nøye minst hver sjettemåned.

Bruk en skrubbebørste og vaskemiddel for badstue.

Tørk støv og skitt fra varmeapparatet med en fuktig klut. Fjern kalkflekker fra varmeapparatet med en 10 % sitronsyreblending og skyll.

3. MONTERINGSANVISNING

3.1. Före montering

Innan du börjar montera aggregatet bör du bekanta dig med monteringsanvisningarna och kontrollera följande saker:

- Aggregatets effekt är lämplig med tanke på bastuns storlek. De volymer som anges i tabell 2 får inte överskridas eller underskridas.
- Driftspänningen är den rätta för aggregatet.
- Placeringen av aggregatet uppfyller de minimiavstånd som anges i bild 6 och tabell 2.
- Avstånden måste ovillkorligen följas. Om säkerhetsavståndet är alltför litet uppstår brandfara. Endast ett aggregat får monteras i en bastu.
- Se > 3.4. Återställning av överhettningsskydd

3. INSTRUKSJONER FOR MONTERING

3.1. Før montering

Før montering av varmeapparatet må du undersøke instruksjonene for montering. Sjekk følgende punkter:

- Er effekten fra og typen varmeapparat passende for badstuen? Kubikkvolumet i tabell 2 skal følges.
- Er matespenningen passende for varmeapparatet?
- Posisjonen til varmeapparatet oppfyller minimumskravene for sikkerhetsavstander som er oppgitt i figur 6 og tabell 2.
- Det er helt nødvendig å montere varmeapparatet i henhold til disse verdiene. Forsømmelse utgjør en brannfare. Bare ett elektrisk varmeapparat kan monteres i badstuen.
- Se > 3.4. Tilbakestill overopphetingsbeskyttelsen

Aggregat Varmeapparat	Effekt Effekt	Bastuutrymme Badstue		Elinstallasjon Elektriske tilkoblinger				
		Modell och mått Modell og mål	Volym Kubikkvolum	Höjd Høyde	400 V 3N~ Anslutningskabel Forbindelseskabel	Säkringar Sikring	230 V 1N~ Anslutningskabel Forbindelseskabel	Säkring Sikring
bredd / bredde • BC 480 mm • BC-E 450 mm djup / dybde 310 mm höjd / høyde 540 mm vikt / vekt 11 kg stenar / steiner max. 20 kg		2.3.		Se bild 8. Avmåttarna gäller bara till anslutningskabeln (B)! Se figur 8. Målene gjelder bare for forbindelseskabelen!				
	kW	min. m ³	max. m ³	min. mm	mm ²	A	mm ²	A
HPR 45	4,5	3	6	1900	5 x 1,5	3 x 10	3 x 2,5	1 x 20
HPR 60	6,0	5	8	1900	5 x 1,5	3 x 10	3 x 2,5	1 x 35
HPR 80	8,0	7	12	1900	5 x 2,5	3 x 16	3 x 6	1 x 35

Tabell 2. Monteringsdata för aggregat

Tabell 2. Monteringsdetaljer

Aggregatet kan monteras i en väggnisch, vars höjd är minst 1000mm.

Varmeapparatet kan monteres i en avkrok med en minimumshøyde på 1900 mm.

	A min. från sidoyta till vägg, övre räck eller övre lave fra side til vegg, øvre plattform eller rekkverk	B min.	C min. från framyta till övre räck eller övre lave fra frontoverflate til øvre plattform eller rekkverk
HPR 45	35	20	35
HPR 60	50	30	50
HPR 80	100	30	80

Bild 6. Säkerhetsavstånd (måttan i millimeter)

Figur 6. Sikkerhetsavstander (alle målene er i millimeter)

3.2. Montering på vegg

Se bild 7.

Ta bort båda skyddspappen.

1. Fäst monteringsställningen på väggen med de medföljande skruvarna. OBS! Fästskruvarna måste placeras så att de fäster i en hållfast stödkonstruktion bakom panelen. Om det inte finns några reglar eller bräder bakom panelen, kan bräder också fästas utanpå panelen.
2. Hanteringen av aggregatet med höger eller vänster hand kan ändras beroende på hur det monteras på väggen. Försäkra att hållaren fastnar i öppningen.
3. Lyft upp aggregatet på ställningen så att fästkrokarna på ställningens nedre del sträcker sig bakom aggregatstommens kant. Lås fast aggregatet vid ställningen med hjälp av fästskruvarna i övre kanten.

3.2. Feste varmeapparatet på en vegg

Se figur 7.

1. Fjern begge pappdekslene før montering.
2. Fest stativet for veggmontering på veggen med skruene som følger med stativet.
MERK! Det må være støtte, f.eks. planker, bak panelet, slik at festeskruene kan skrues inn i et tykkere tremateriale enn panelet. Hvis det ikke er noen planker bak panelet, kan plankene også festes på panelet.
3. Rett- eller keivhendtheten til varmeapparatet kan endres ved å montere det på stativet deretter. Sørg for at klipsen festes på riktig måte i hullet.
4. Løft varmeapparatet på stativet på veggen slik at festekrokene på den nedre delen av stativet går bak kanten til hoveddelen til varmeapparatet. Lås kanten av varmeapparatet på stativet med en skru.

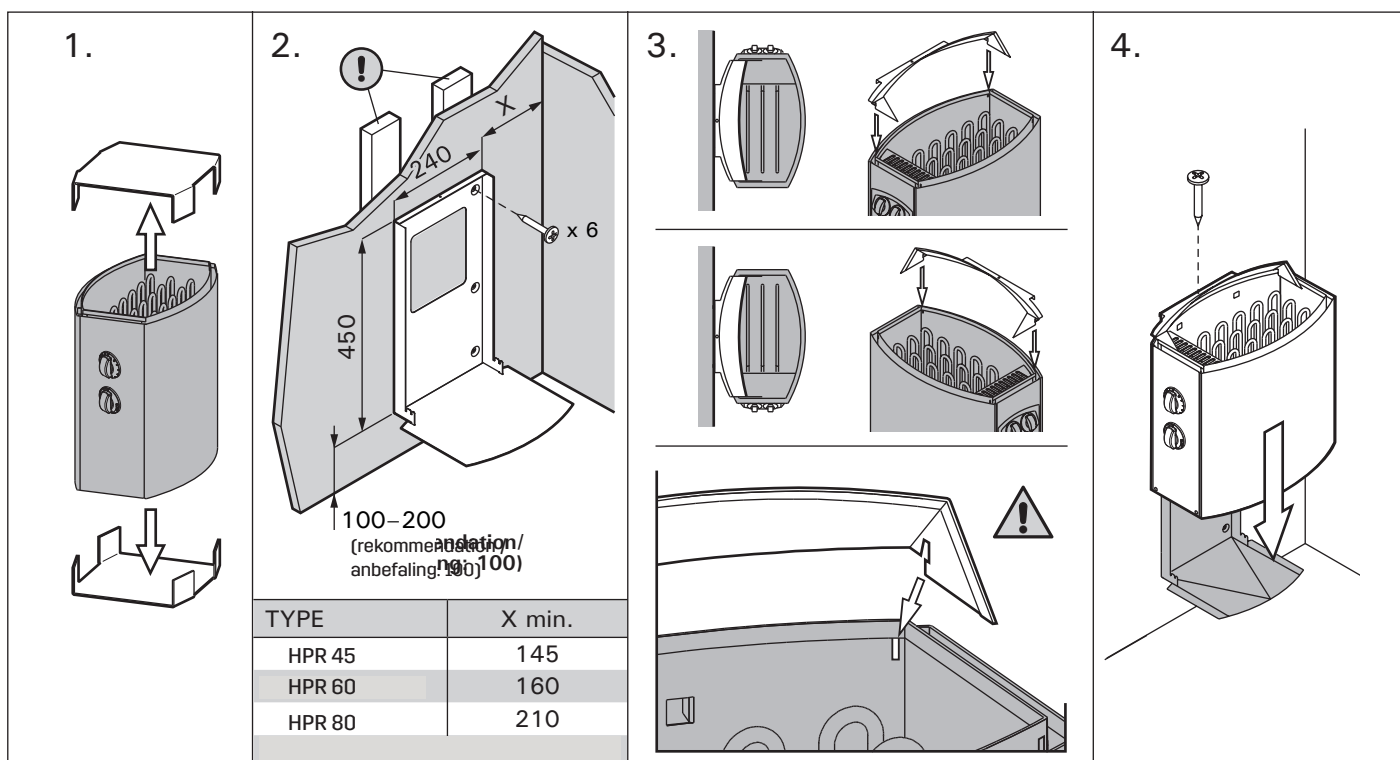


Bild 7. Montering på vegg (måttene i millimeter)

Figur 7. Feste varmeapparatet på en vegg (alle mål er i millimeter)

3.3. Elinstallasjon

Endast en auktoriserad elmontör får – under iakttagande av gällande bestämmelser – ansluta aggregatet till elnätet.

- Aggregatet monteras halvfäst till en kopplingsdosa på bastuns vägg (bild 8: A). Kopplingsdosen skall vara sköljtätt och placeras högst 500 mm över golvytan.
- Anslutningskabeln (bild 8: B) skall vara gummikabel typ H07RN-F eller motsvarande. OBS! Det är förbjudet att använda anslutningskabel med PVC-isolering, eftersom PVC:n är värmeskör.
- Om anslutnings- eller nätkablarna placeras på mer än 1000 mm:s höjd på eller i bastuväggarna, skall de under belastning tåla minst 170 °C (t.ex. SSJ). Elutrustning som placeras högre än 1000 mm ovanför bastugolvet skall vara godkänd för användning i 125 °C (märkning T125).

3.3. Elektriske tilkoblinger

Varmeapparatet kan bare kobles til det elektriske nettverket i henhold til gjeldende bestemmelser av en autorisert, profesjonell elektriker.

- Varmeapparatet er semistasjonært tilkoblet til kopplingsboksen (figur 8: A) på badstueveggen. Koplingsboksen må være sprutsikker, og maksimumshøyden fra koplingsboksen til gulvet kan ikke overskride 500 mm.
- Forbindelseskabelen (figur 8: B) må være av gummikabeltypen H07RN-F eller tilsvarende. MERK! På grunn av termisk skjørhet er bruk av PVC-isolert ledning som forbindelseskabel i varmeapparatet forbudt.
- Hvis forbindelses- og monteringskablene er høyere enn 1000 mm fra gulvet i badstuen eller inni badstueveggene, må de være i stand til å tåle en minimumstemperatur på 170 °C når de er lastet (for eksempel SSJ). Elektrisk utstyr som er montert høyere enn 1000 mm fra badstuegulvet må være godkjent for bruk i en temperatur på 125 °C (T125-merking).

- HPR-aggregaten har förutom nätuttag en kontakt (P) som möjliggör styrning av eluppvärmning (bild 10). Aggregatet leder en spänningsförande styrning. Ledningarna från aggregatet till styrenheten skall ha en tvärsnittsytta som motsvarar matarkabelns. Styrkabeln för eluppvärmning leds direkt in i aggregatets kopplingsdosa, och därifrån med gummiklädd kabel av samma tjocklek som anslutningskabeln vidare till uttagsplinten. Ifall den andra kabelöppningen inte används ska klämklammer vara fast skruvat.
- Se till att överkanten på anslutningshusets front stängs ordentligt. Om överkanten inte sitter på plats kan det komma in vatten i anslutningshuset.

- I tillegg til matetilkoblinger er HPR-varmeapparat utstyrt med en tilkobling (P) som gjør kontroll av elektrisk varme mulig (figur 10). Spenningsregulering overføres fra varmeapparatet når det er slått på. Kontrollkabelen for elektrisk varme går direkte til kopplingsboksen til varmeapparatet og derfra til rekkelemmen til varmeapparatet langs en gummikabel med samme tverrsnittområde som forbindelseskabelen.
- Når du lukker dekselet til kopplingsboksen, må du sørge for at den øvre kanten av dekselet er riktig plassert. Hvis den øvre kanten er feilplassert, kan vann tre inn i kopplingsboksen.

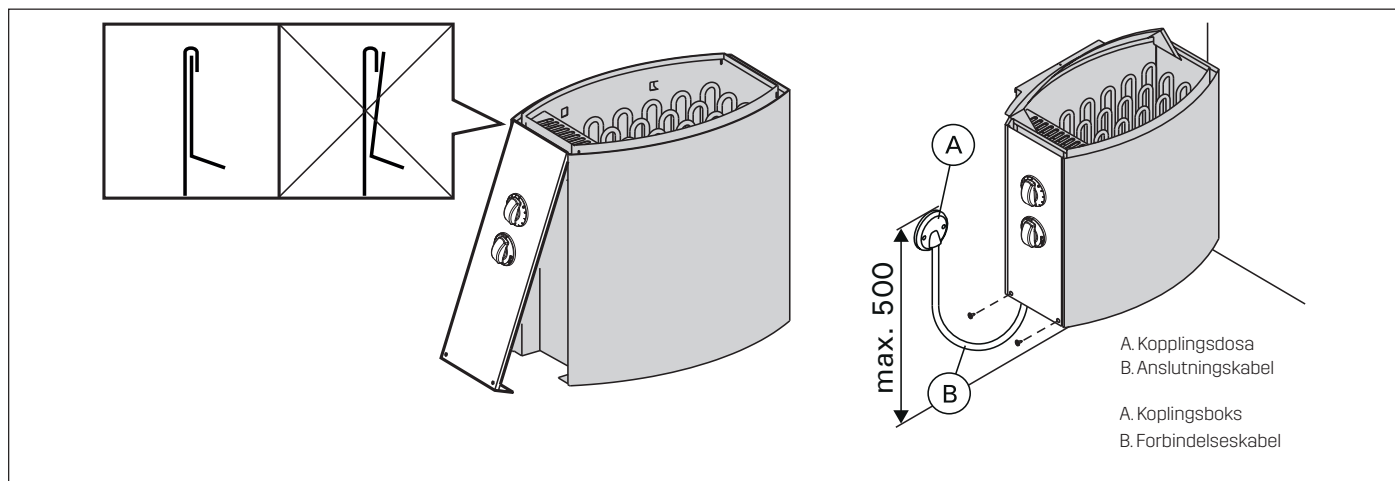


Bild 8. Stänga anslutningshusets front (måttan i millimeter)
 Figur 8. Lukke dekselet til kopplingsboksen (alle mål er i millimeter)

3.3.1. Elaggregatets isoleringsresistans

Vid slutgranskningen av elinstallationerna kan det vid mätningen av aggregatets isoleringsresistans förekomma "läckage", till följd av att fukt från luften trängt in i värmemotståndens isoleringsmaterial (lager/transport). Fukten försvinner ur motståndet efter några uppvärmningar.

Anslut inte aggregatets strömmatning via jordfelsbrytare!

3.3.1. Isolasjonsmotstand i elektrisk varmeapparat

Når du utfører den siste inspeksjonen av den elektriske monteringen, kan du oppdage en «lekkasje» når du måler varmeapparatets isolasjonsmotstand. Grunnen til dette er at isoleringsmaterialet til varmeelementene har absorbert fuktighet fra luften (lagring, transport). Etter at du har brukt varmeapparatet noen ganger, fjernes fuktigheten fra varmeelementene.

Ikke koble strømforsyningen for varmeapparatet via reststrømenheten (RCD)!

3.4. Återställning av överhettningsskydd

Om temperaturen i bastun stiger till en farligt hög nivå, bryter överhettningsskyddet strömmen till aggregatet permanent. När aggregatet kylts ner kan överhettningsskyddet återställas till verksamhetsläge.

Anledningen till att skyddet har utlösts måste fastställas innan knappen trycks in.

- Har stenarna vittrat och täppt till stenbädden?
- Har aggregatet stått påkopplat länge utan att bastun använts?
- Är termostaternas givare på fel plats eller har den skadats?
- Har aggregatet fått en kraftig stöt?

! Enhetens överhettningsskydd kan även lösa ut när temperaturen understiger $-5^{\circ}\text{C} / 23^{\circ}\text{F}$ (lagring, transport, omgivningsmiljö). Innan du installerar enheten bör den få stå i en varm miljö en stund. Återställning är möjlig när enhetens temperatur ligger på ca $18^{\circ}\text{C} / 64^{\circ}\text{F}$. Överhettningsskyddet måste återställas innan enheten tas i bruk.

HPR

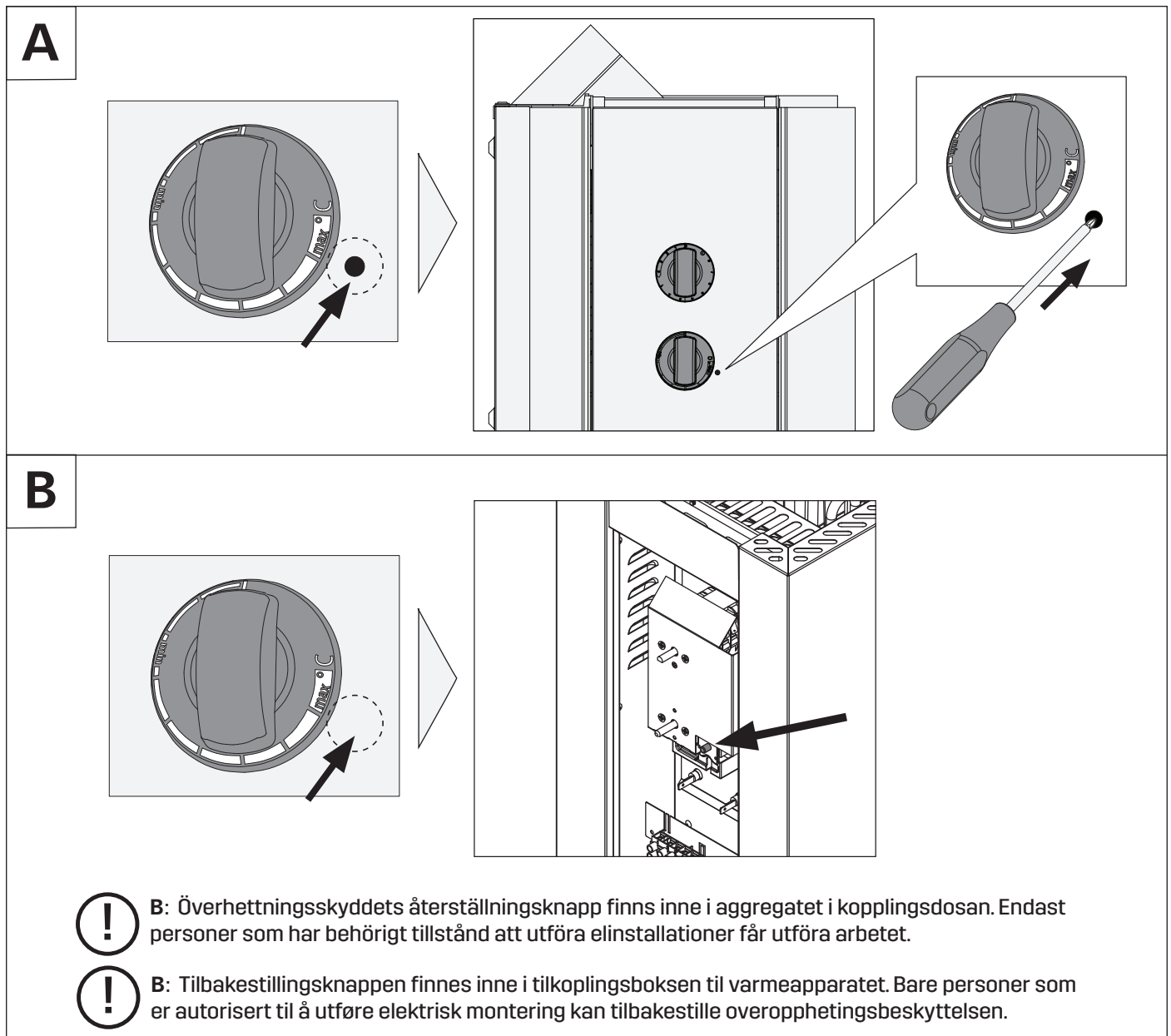


Bild 9. Överhettningsskyddets återställningsknapp
Figur 9. Tilbakestillingsknapp for overhettingsbeskyttelse

3.4. Tilbakestill overopphetingsbeskyttelsen

Hvis temperaturen i badstuen blir farlig høy, kutter overopphetingsbeskyttelsen tilførselen til varmeapparatet permanent. Overopphetingsbeskyttelsen kan tilbakestilles etter at varmeapparatet er nedkjølt. **Før du trykker på knappen, må du finne årsaken til feilen.**

- Har steinene smuldret og blitt trykket sammen?
- Har varmeapparatet vært på over lengre tid uten å bli brukt?
- Er sensoren til termostaten på feil sted eller ødelagt?
- Har varmeapparatet blitt banket eller ristet?

! Enhetens overopphetingsvern kan utløses også ved temperaturer under $-5^{\circ}\text{C} / 23^{\circ}\text{F}$ (lagring, transport, miljø). Før installasjon må enheten plasseres i et varmt miljø. Overopphetingsvernet kan tilbakestilles når enhetens temperatur er ca. $18^{\circ}\text{C} / 64^{\circ}\text{F}$. Overopphetingsvernet må tilbakestilles før bruk av enheten.

HPR

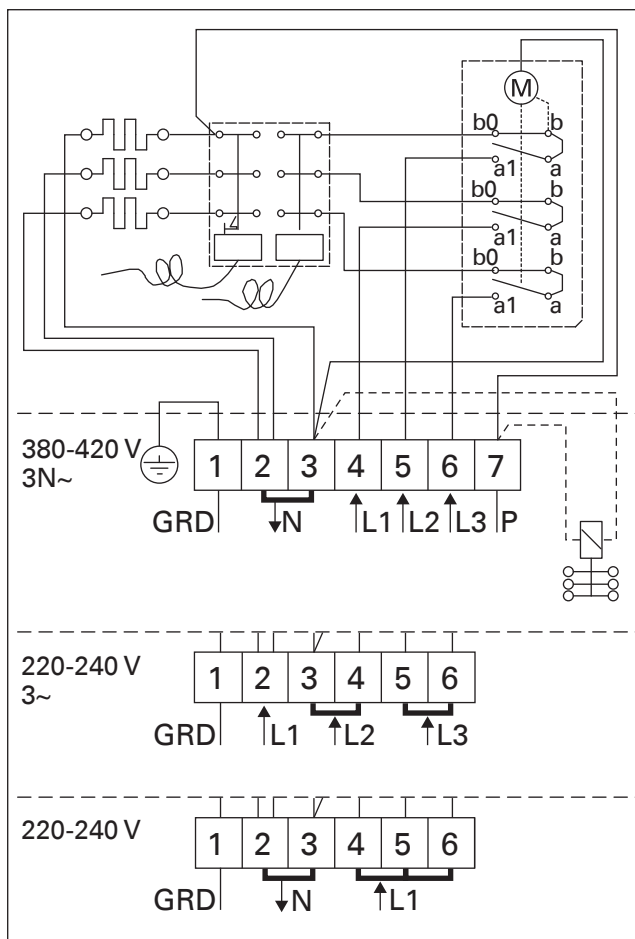


Bild 10. HPR-aggregatets elinstallationer

Figur 10. Elektriske tilkoblinger for HPR-varmeapparat

EE

Käesolev paigaldus- ja kasutusjuhend on mõeldud sauna omanikule või haldajale, samuti kerise paigaldamise eest vastutavale elektrikule. Peale kerise paigaldamist tuleb juhend üle anda omanikule või haldajale. Enne kasutamist tutvuge hoolikalt kasutusjuhistega.

Keris on mõeldud saunade soojendamiseks leilitemperatuurini. Kasutamine muuks otstarbeks on keelatud.

Õnnitleme teid hea kerise valimise puhul!

Garantii

- Keriste ja juhtseadmestiku garantiiaeg kasutamisel peresaunas on kaks (2) aastat.
- Keriste ja juhtseadmestiku garantiiaeg kasutamisel ühissaunas on üks (1) aasta.
- Garantii ei kata rikkeid, mille põhjuseks on paigaldus-, kasutus- või hooldusjuhiste eiramine.
- Garantii ei kata rikkeid, mis on põhjustatud tehase poolt mittesoovitatavate kivide kasutamisest.

SISUKORD

1. KASUTUSJUHISED	31
1.1. Kerisekivide ladumine	31
1.1.1. Hooldamine	31
1.2. Leiliruumi soojendamine	32
1.3. Kerise kasutamine	32
1.3.1. Kerise sisselülitamine	32
1.3.2. Eelhäälestusaeg (taimeriga sisselülitus)	32
1.3.3. Kerise väljalülitamine	32
1.3.4. Temperatuuri seadistamine	33
1.4. Leiliviskamine	33
1.5. Soovitusi saunaskäimiseks	33
1.6. Hoiatused	34
1.6.1. Sümbolite tähendused	34
1.7. Probleemide lahendamine	34
2. SAUNARUUM	36
2.1. Saunaruumi konstruktsioon	36
2.1.1. Saunaruumi seinte mustenemine	36
2.2. Saunaruumi ventilatsioon	37
2.3. Kerise võimsus	37
2.4. Saunaruumi hügieen	37
3. PAIGALDUSJUHIS	38
3.1. Enne paigaldamist	38
3.2. Kerise kinnitus seinale	38
3.3. Elektriühendused	40
3.3.1. Elektrikerise isolatsioonitakistus	40
3.4. Ülekuumenemise kaitse tagastamine	41
4. VARUOSAD	56

PL

Niniejsza instrukcja instalacji i eksploatacji jest przeznaczona dla właścicieli sauny lub osób odpowiedzialnych za saunę, jak również dla elektryków odpowiedzialnych za podłączenie elektrycznego pieca. Po zakończeniu instalacji osoba odpowiedzialna powinna przekazać niniejszą instrukcję właścicielowi sauny lub osobie odpowiedzialnej za jej eksploatację. Przed rozpoczęciem eksploatacji pieca należy dokładnie zapoznać się z niniejszą instrukcją.

Piec SŁUŻY do ogrzewania kabiny sauny do odpowiedniej temperatury kąpieli. Pieca nie wolno używać do żadnych innych celów.

Gratulujemy Państwu dobrego wyboru!

Gwarancja:

- Okres gwarancji na piece i urządzenia sterujące stosowane w saunach przeznaczonych do użytku w domach jednorodzinnych wynosi dwa (2) lata.
- Okres gwarancji na piece i urządzenia sterujące stosowane w saunach przeznaczonych do użytku w mieszkaniach znajdujących się w domach wielorodzinnych wynosi jeden (1) rok.
- Gwarancja nie obejmuje usterek wynikłych z nieprzestrzegania instrukcji montażu, użytkowania lub prac konserwacyjnych.
- Gwarancja nie obejmuje uszkodzeń powstałych na skutek użycia innych kamieni niż zalecane przez producenta pieca.

SPIS TREŚCI

1. EKSPLOATACJA PIECA	31
1.1. Układanie kamieni używanych w saunie	31
1.1.1. Konserwacja	31
1.2. Nagrzewanie sauny	31
1.3. Eksploatacja pieca	32
1.3.1. Włączanie pieca	32
1.3.2. Ustawianie czasu (wyłącznik czasowy)	32
1.3.3. Wyłączanie pieca	32
1.3.4. Ustawianie temperatury	33
1.4. Polewanie wodą rozgrzanych kamieni	33
1.5. Wskazówki korzystania z sauny	33
1.6. Ostrzeżenia	34
1.6.1. Opis symboli	34
1.7. Wyszukiwanie usterek	34
2. Kabina sauny	36
2.1. Konstrukcja kabiny sauny	36
2.1.1. Ciemnienie ścian sauny	36
2.2. Wentylacja kabiny sauny	37
2.3. Moc pieca	37
2.4. Higiena kabiny	37
3. INSTRUKCJA INSTALACJI	38
3.1. Czynności wstępne	38
3.2. Mocowanie pieca na ścianie	38
3.3. Podłączenie elektryczne	40
3.3.1. Rezystancja izolacji pieca elektrycznego	40
3.4. Resetowanie wyłącznika termicznego	41
4. CZĘŚCI ZAMIENNE	56

1. KASUTUSJUHISED

1.1. Kerisekivide ladumine

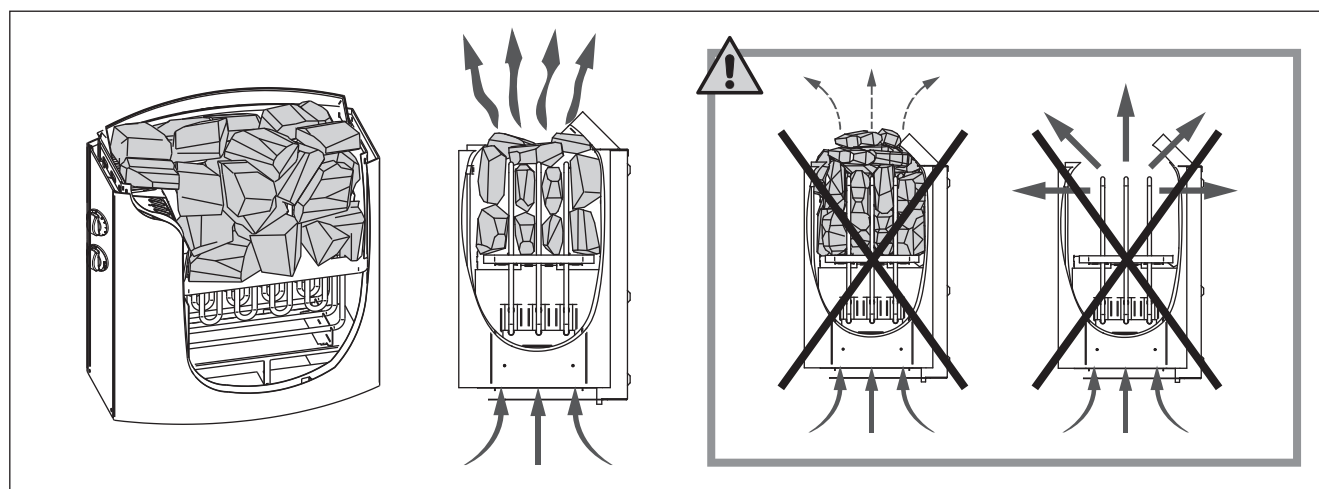
Kerisekivide ladumine mõjutab kerise tööd oluliselt (joonis 1).

Tähtis teave saunakivide kohta:

- Kivide läbimõõt peab olema 5–10 cm.
- Kasutage ainult nurgelisi lõhestatud graniitkive, mis on ette nähtud kasutamiseks kerises. Peridotiit, oliivin-doleriit ja oliivin on sobivad kivitüübid.
- Kerises ei tohi kasutada kergeid, poorseid keraamilisi „kive“ ega pehmeid volukive. Need ei salvesta kuumutamisel küllaldaselt soojust. Selle tagajärjeks võib olla kütteelementide kahjustumine.
- Peske kividelt tolm maha enne nende ladumist kerisele.

Pöörake kerisekivide paigutamisel tähelepanu alljärgnevale:

- Ärge laske kivil kerisesse kukkuda.
- Ärge kiiluge kive kütteelementide vahele.
- Asetage kivid hõredalt, et nende ümber toimuks õhuringsus.
- Laduge kivid nõnda, et need toetaksid üksteist, mitte ei toetuks oma raskusega kütteelementidele.
- Ärge laduge kerisele kõrget kivikuhja.
- Kerise kiviruumi ega kerise lähedusse ei tohi paigaldada esemeid, mis võivad muuta kerisest läbivoolava õhu kogust või suunda.



Joonis 1. Kerisekivide ladumine
Rys. 1. Układanie kamieni w piecu

1.1.1. Hooldamine

Suurte temperatuurikõikumiste tõttu lagunevad kerisekivid kasutamisel. Kivid tuleb vähemalt kord aastas ümber laduda, või isegi tihemini, kui sauna kasutatakse aktiivselt. Samal ajal tuleb kerise põhjalt eemaldada kivikillud ning vahetada purunenud kivid uute vastu. Seda jälgides jääb kerise soojendusvõime optimaalseks ja välditakse ülekuumenemise ohtu. optimaalseks ja välditakse ülekuumenemise ohtu.

1. EKSPLOATACJA PIECA

1.1. Układanie kamieni używanych w saunie

Odpowiednie ułożenie kamieni ma duży wpływ na funkcjonowanie pieca (rys. 1).

Ważne informacje o kamieniach sauny:

- Kamienie powinny mieć średnicę 5–10 cm.
- Używaj kamieni o nieregularnych kształtach przeznaczonych do pieców. Perydotyt, diabaz-oliwinowy i oliwin to odpowiednie materiały.
- Nie używaj lekkich, porowatych „kamieni” ceramicznych ani miękkich steatytów. Podgrzane nie absorbują wystarczająco ciepła. Może to spowodować uszkodzenie grzałek.
- Zmyj pył z kamieni przed włożeniem ich do pieca.

Podczas umieszczania kamieni:

- Nie wrzucaj kamieni do pieca.
- Nie blokuj kamieni pomiędzy grzałkami.
- Kamieni nie należy układać zbyt ciasno, należy pozostawić miejsce na przepływ powietrza przez piec.
- Układaj kamienie tak, aby podtrzymywały się wzajemnie, a ich ciężar nie przenosił się na grzałki.
- Nie układaj wysokiej sterty kamieni na piecu.
- Przedmioty lub urządzenia, które mogłyby zmienić przepływ powietrza przez piec, nie powinny być umieszczane w miejscu na kamieniach lub w pobliżu pieca.

1.1.1. Konserwacja

Z powodu dużych wahań temperatury kamienie z czasem się rozpadają. Poprawiaj ułożenie kamieni przynajmniej raz w roku, lub częściej, jeśli sauna jest stale używana. Równocześnie usuń wszystkie fragmenty kamieni ze spodu pieca i zastąp rozpadające się kamienie nowymi. Dzięki temu zachowane zostaną optymalne parametry pieca, a ryzyko przegrzania zniknie.

1.2. Nagrzewanie sauny

Nowy piec, włączony po raz pierwszy, wraz z kamieniami wydziela charakterystyczny zapach. Aby go usunąć, trzeba dobrze przewietrzyć pomieszczenie.

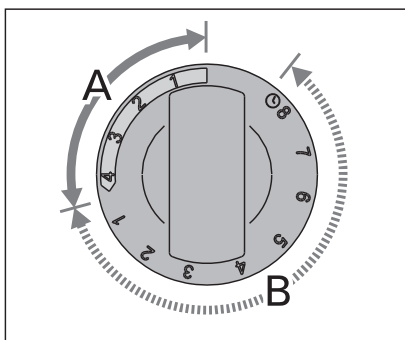
1.2. Leiliruumi soojendamine

Kui keris esmakordselt sisse lülitatakse, eraldub nii küteteHADest kui ka kividest lõhna. Lõhna eemaldamiseks tuleb leiliruumi tugevasti ventileerida. Kui kerise võimsus on saunaruumi jaoks sobiv, võtab õigesti isoleeritud saunaruumil nõutavale pesemiseks sobivale temperatuurile jõudmine aega umbes ühe tunni (2.3.). Kivid kuumenevad leilitemperatuurini reeglina samaaegselt leiliruumiga. Leiliruumi sobiv temperatuur on 65–80 °C.

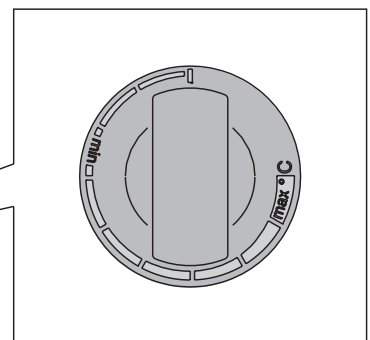
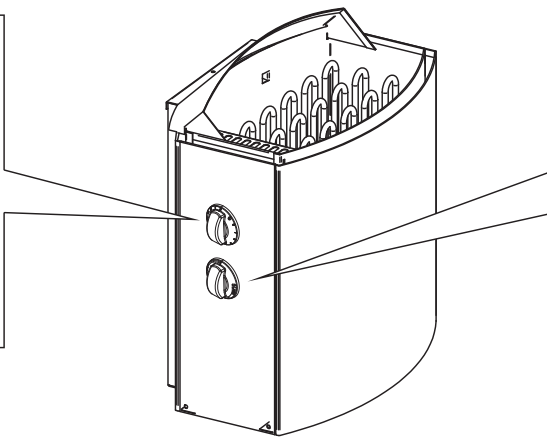
1.3. Kerise kasutamine

Tähelepanu! Enne kui lülitate kerise sisse, kontrollige alati, et midagi ei oleks selle kohal või läheduses. 1.6. „Hoia-tused“

- Kerise mudelid HPR45, HPR60 ja HPR80 on varustatud taimeriga ja termostaadiga. Taimer on kerise tööaja seadistamiseks ning termostaat sobiva temperatuuri valimiseks. 1.3.1.–1.3.4.



Joonis 2. Taimerilüliti
Rys. 2. Przełącznik zegara



Joonis 3. Termostaadi lüliti
Rys. 3. Przełącznik termostatu

1.3.1. Kerise sisselülitamine



Pöörake taimerilüliti sektsiooni „sees“ (sekt-sioon A joonisel 2, 0–4 tundi). Keris hakkab kohe soojendama.

1.3.2. Eelhäällestusaeg (taimeriga sisselülitus)



Pöörake taimerilüliti sektsiooni „eelhäällestus“ (sekt-sioon B joonisel 2, 0–8 tundi). Keris hakkab soojendama, kui taimer on pööranud lüliti tagasi sektsiooni „sees“. Pärast seda töötab keris

ligikaudu neli tundi.

Näidie: soovite minna kolmeks tunniks jalutama ning seejärel sauna. Pöörake taimerilüliti sektsiooni „eelhäällestus“ numbrile 2. Taimer käivitub. Kahe tunni järel alustab keris soojendamist. Kuna sauna soojendamine võtab umbes tund aega, on see pesemiseks valmis umbes kolme tunni pärast, s.t siis, kui oma jalutuskäigult tagasi jõuate.

1.3.3. Kerise väljalülitamine



Keris lülitub välja, kui taimer on lüliti tagasi nulli keeranud. Võite kerise alati ise välja lülitada, pöörates taimerilüliti nulli. Lülitage keris pärast saunaskäiku välja. Mõnikord võib olla soovitat-

av jätta keris mõneks ajaks tööle, et lasta sauna puitosadel korralikult kuivada.

NB! Veenduge alati, et keris oleks pärast taimerilüliti nulli jõudmist välja lülitunud ja soojendamise lõpetanud.

Jeśli moc wyjściowa pieca jest dopasowana do kabiny, nagrzanie prawidłowo izolowanej sauny do wymaganej temperatury trwa około godziny (Rys. 2 i 3). Kamienie używane w saunie osiągają wymaganą temperaturę kąpiel jednocześnie z całym pomieszczeniem sauny. Właściwa temperatura w pomieszczeniu sauny wynosi 65–80 °C.

1.3. Eksploatacja pieca

Przed włączeniem pieca zawsze trzeba sprawdzić, czy na piecu lub w jego pobliżu nie znajdują się żadne przedmioty. 1.6.

- Modele pieców HPR45, HPR60 i HPR80 są wyposażone w zegar i termostat. Zegar służy do ustawiania czasu działania pieca, a termostat – odpowiedniej temperatury. 1.3.1.–1.3.4.

1.3.1. Włączanie pieca



Ustaw przełącznik zegara na „włączony“ (A na rysunku 2, 0–4 godziny). Piec rozpoczyna grzanie.

1.3.2. Ustawianie czasu (wyłącznik czasowy)



Ustaw przełącznik zegara na „ustawianie czasu“ (B na rysunku 2, 0–8 godzin). Piec rozpocznie grzanie, gdy przełącznik przesunie się na obszar „włączony“. Piec będzie włączony

przez około cztery godziny.

Przykład: Chcesz wyjść na trzy godzinny spacer, a później wziąć kąpiel w saunie. Ustaw pokrętko zegara w poz. „ustawianie czasu“ (na 2). Zegar rozpoczyna odliczanie, a po 2 godzinach – grzanie. Ponieważ ogrzanie kabiny zajmuje około godziny, sauna będzie przygotowana po trzech godzinach, to jest wtedy, gdy wrócisz ze spaceru.

1.3.3. Wyłączanie pieca



Piec wyłącza się, gdy zegar ustawi przełącznik ponownie na zero. Możesz wyłączyć piec samodzielnie, ustawiając pokrętko w pozycji zero.

Wyłącz piec po kąpiel. Czasami zaleca się pozostawienie na chwilę włączonego pieca, by osuszyć drewniane części sauny.

UWAGA! Zawsze sprawdzaj, czy piec się wyłączył po tym, jak zegar ustawił przełącznik na zero.

1.3.4. Temperatuuri seadistamine

Termostaadi (joonis 3) ülesanne on hoida saunaruumi temperatuuri soovitud tasemel. Endale kõige paremini sobiva seadistuse leiata katsetades. Alustage katsetamist maksimumasendist. Kui saunasoleku ajal tõuseb temperatuur liiga kõrgeks, pöörake lülitit veidi vastupäeva. Pange tähele, et ka väike erinevus maksimumseksioonid muudab sauna temperatuuri märgatavalt.

1.4. Leiliviskamine

Kuumenedes muutub õhk saunas kuivaks. Seetõttu on sobiva õhuniiskuse taseme saavutamiseks vaja leili visata. Kuumuse ja auru mõju inimestele on erinev – katsetades leiata endale kõige paremini sobivad temperatuuri ja niiskuse tasemed.

NB! Leilikulbi maksimaalne maht olgu 0,2 liitrit. Korraga kerisele heidetav vee kogus ei tohi ületada 0,2 liitrit, sest kui kividele valada liiga palju vett korraga, aurustub ainult osa sellest ning ülejäänud paiskub keeva vee pritsmetena saunaliste peale. Ärge kunagi visake leili, kui keegi viibib kerise vahetus läheduses, sest kuum aur võib nende naha ära põletada.

NB! Kerisele visatav vesi peab vastama puhta majapidamisvee nõuetele (tabel 1). Vees võib kasutada vaid spetsiaalselt sauna jaoks mõeldud lõhnaaineid. Järgige pakendil olevaid juhiseid.

1.5. Soovitusi saunaskäimiseks

- Alustage enda pesemisest.
- Jääge sauna niikauaks, kui tunnete end mugavalt.
- Unustage kõik oma mured ning lõdvestuge.
- Vastavalt väljakujunenud saunareeglitele ei tohi teisi saunalisi oma valjuhäälese jutuga häirida.

1.3.4. Ustawianie temperatury

Termostat (rys. 3) służy do utrzymywania pożądanej temperatury w kabinie sauny. Dobierz najbardziej odpowiadające Ci ustawienie eksperymentalnie. Rozpocznij od ustawienia maksymalnego. Jeśli podczas kąpieli temperatura zbyt wzrośnie, przekręć lekko pokrętło w lewo. Uwaga! Nawet najmniejsze odchylenie od pozycji maksymalnej znacząco zmieni temperaturę w saunie.

1.4. Polewanie wodą rozgrzanych kamieni

Rozgrzane powietrze w saunie staje się suche. Dlatego nagrzane kamienie w saunie trzeba polewać wodą, aby zwiększyć wilgotność powietrza do pożądanego poziomu. Ciepło i para różnie działają na poszczególne osoby – eksperymentując, znajdziesz odpowiednie dla siebie ustawienia. UWAGA! Pojemność czepaka wynosi 0,2 litra. Ilość wody jednorazowo wylewanej na kamienie nie powinna być większa od 0,2 l, ponieważ przy polaniu kamieni większą ilością wody tylko jej część wyparuje, a reszta w postaci wrzątku może rozprysnąć się na osoby korzystające z sauny. Nie wolno polewać kamieni wodą, gdy w pobliżu pieca znajdują się inne osoby, ponieważ rozgrzana para wodna może spowodować oparzenia. UWAGA! Woda, którą polewa się kamienie, powinna spełniać wymagania określone dla czystej wody gospodarczej (tabela 1). Dla zapachu można dodawać do wody specjalne aromaty przeznaczone do saun. Aromaty należy stosować zgodnie z instrukcją podaną na ich opakowaniu.

1.5. Wskazówki korzystania z sauny

- Zaczynamy od umycia się.
- W saunie przebywamy tak długo, jak długo czujemy się tam przyjemnie i komfortowo.
- W saunie rozluźniamy się i zapominamy o wszystkich trudnościach i kłopotach.
- Zgodnie z przyjętymi zwyczajami w saunie nie przeszkadzamy innym głośną rozmową itp.
- Nie polewamy kamieni nadmierną ilością wody, gdyż może to być nieprzyjemne dla innych osób korzystających z sauny i jest uważane za niegrzeczne.

Vee omadus Właściwość wody	Mõju Efekt	Soovitus Zalecenie
Orgaanilise aine sisaldus Nagromadzenie osadów organicznych	Värvus, maitse, sadestub Kolor, smak, wytrącanie osadów	< 12 mg/l
Rauasisaldus Nagromadzenie związków żelaza	Värvus, lõhn, maitse, sadestub Kolor, nieprzyjemny zapach, smak, wytrącanie osadów	< 0,2 mg/l
Mangaanisisaldus (Mn) Stężenie manganu (Mn)	Värvus, lõhn, sadestub Kolor, smak, wytrącanie osadów	< 0,10 mg/l
Karedus: kõige olulisemad ained on magneesium (Mg) ja lubi, st kaltsium (Ca). Twardość: najgroźniejszymi substancjami są magnez (Mg) oraz wapno, czyli związek wapnia (Ca)	Sadestub Wytrącanie osadów	Mg: < 100 mg/l Ca: < 100 mg/l
Kloriidi sisaldav vesi Woda zawierająca chlorki	korrodeerumine korozja	Cl: < 100 mg/l
Kloorivesi Woda chlorowana	Oht tervisele Zagrożenie zdrowia	Kasutamine keelatud Zakazana
Merevesi Woda morską	Kiire korrodeerumine Szybka korozja	Kasutamine keelatud Zakazana
Arseeni- ja radoonisisaldus Stężenie arsenu i radonu	Oht tervisele Zagrożenie zdrowia	Kasutamine keelatud Zakazana

Tabel 1. Vee omadus
Tabela 1. Właściwość wody

- Äрге tõrjuge teisi saunast välja ülemäärase leiliviskamisega.
- Jahutage oma ihu vastavalt vajadusele. Kui olete hea tervise juures, võite minna saunast väljudes ujuma, kui läheduses on veekogu või bassein.
- Peske end peale saunaskäimist põhjalikult.
- Puhake enne riietumist ning laske pulsil normaliseeruda. Jooge vett või karastusjooke vedeliku tasakaalu taastamiseks.

1.6. Hoiatused

- Pikka aega leiliruumis viibimine tõstab keha temperatuuri, mis võib olla ohtlik.
- Hoidke kuumast kerisest eemale. Kivid ja kerise välispind võivad teid põletada.
- Hoidke lapsed kerisest eemal.
- Äрге lubage lastel, vaeguritel või haigetel omapäi saunas käia.
- Konsulteerige arstiga saunaskäimise meditsiiniliste vastunäidustuste osas.
- Konsulteerige laste saunaviimise osas kohaliku lastearstiga.
- Olge leiliruumis liikudes ettevaatlik, sest lava ja põrand võivad olla libedad.
- Äрге kunagi minge sauna alkoholi, kangete ravimite või narkootikumide mõju all.
- Äрге kunagi kuumas saunas magage.
- Mereõhk ja niiske kliima võib kerise metallpinnad rooste ajada.
- Äрге riputage riideid leiliruumi kuivama, sest see võib põhjustada tuleohtu. Ülemäärane niiskus võib samuti elektriseadmeid kahjustada.

1.6.1. Sümbolite tähendused.

 Loe paigaldusjuhendist

 Ära kata

1.7. Probleemide lahendamine

NB! Kogu hooldus tuleb lasta läbi viia asjatundlikul hoolduspersonalil.

Keris ei soojenda.

- Veenduge, et kerise kaitsmed oleks heas töökorras.
- Veenduge, et ühenduskaabel oleks ühendatud (3.3.).
- Pöörake taimerilülitil seadistusele „sees“ (1.3.1.).
- Pöörake termostaati kõrgemale seadistusele (1.3.4.).
- Veenduge, et ülekuumenemiskaitse ei oleks väljas. Taimer töötab, kuid keris ei soojenda. (3.5.)

Saunaruum soojeneb aeglaselt. Saunakividele visatud vesi jahutab need kiiresti maha.


- Veenduge, et kerise kaitsmed oleks heas töökorras.
- Veenduge, et kerise töötamisel hõõguksid kõik kütteelemendid. Pöörake termostaati kõrgemale seadistusele (1.3.4.).

- Ochładzamy skórę w miarę potrzeby. Będąc dobrego zdrowia możemy popytywać, o ile w pobliżu sauny jest basen lub inne miejsce do kąpieli.
- Po wyjściu z sauny dokładnie spłukujemy całe ciało.
- Przed ubraniem się przez chwilę odpoczywamy, aby tętno powróciło nam do normy. Napij się napoju bezalkoholowego, by przywrócić równowagę płynów w organizmie.

1.6. Ostrzeżenia

- Przebywanie w rozgrzanej saunie przez dłuższy czas powoduje wzrost temperatury ciała, co może być niebezpieczne dla zdrowia.
- Nie należy polewać kamieni nadmierną ilością wody. Powstająca para wodna ma temperaturę wrzenia!
- Nie wolno pozwalać dzieciom zbliżać się do pieca.
- Dzieci, osób niepełnosprawnych i chorych nie wolno pozostawiać w saunie bez opieki.
- Zaleca się zasięgnięcie porady lekarskiej odnośnie ewentualnych ograniczeń w korzystaniu z sauny spowodowanych stanem zdrowia.
- W kwestii korzystania z sauny przez małe dzieci należy poradzić się lekarza pediatry.
- W saunie należy poruszać się bardzo ostrożnie, gdyż podest i podłoga mogą być śliskie.
- Nie wolno wchodzić do sauny po alkoholu, narkotykach lub zażyciu silnie działających leków.
- Nigdy nie śpij w gorącej saunie.
- Słone, morskie powietrze i wilgotny klimat może powodować korozję metalowych części pieca.
- Nie należy wieszać ubrań do wyschnięcia w saunie, gdyż może to grozić pożarem. Nadmierna wilgotność może także spowodować uszkodzenia podzespołów elektrycznych.

1.6.1. Opis symboli

 Zapoznaj się z instrukcją

 Nie dotyczy

1.7. Wyszukiwanie usterek

UWAGA! Wszelkiego rodzaju sprawdzeń lub napraw może dokonywać wykwalifikowany elektryk.

Piec nie grzeje.

- Sprawdź, czy bezpieczniki pieca są sprawne.
- Sprawdź, czy kabel zasilający jest podłączony (3.3.).
- Ustaw przełącznik zegara na „Włączony” (1.3.1.).
- Włącz wyższe ustawienie termostatu (1.3.4.).
- Sprawdź, czy zadziałał bezpiecznik termiczny. Zegar działa, ale piec nie grzeje. (3.5.)

Kabina ogrzewa się powoli. Woda wylana na kamienie sauny bardzo szybko ochładza je.

- Sprawdź, czy bezpieczniki pieca są sprawne.
- Sprawdź, czy wszystkie grzałki świecą, gdy piec jest włączony.
- Włącz wyższe ustawienie termostatu (1.3.4.).
- Sprawdź, czy moc pieca jest wystarczająca (2.3.).
- Sprawdź kamienie sauny (1.1). Zbyt ciasno ułożone kamienie, zmiana ich ułożenia lub nieodpowiedni ich typ mogą utrudniać przepływ powietrza przez piec

- Veenduge, et kerise võimsus oleks piisav (2.3.).
- Kontrollige saunakive (1.1.). Liiga tihedalt laotud kivid, kivide aja jooksul paika loksumine või vale kivitüüp võivad häirida õhuvoolu läbi kerise ning seetõttu vähendada soojenduse tõhusust.
- Veenduge, et saunaruumi ventilatsioon toimib õigesti (2.2.).

Saunaruum soojeneb kiiresti, kuid kivide temperatuur jääb ebapiisavaks. Kividele visatud vesi voolab maha.

- Veenduge, et kerise võimsus ei oleks liiga suur (2.3.).
- Veenduge, et saunaruumi ventilatsioon toimib õigesti (2.2.).

Saunaruum soojeneb ebaühtlaselt.

- Veenduge, et keris on paigaldatud õigele kõrgusele. Keris kütab sauna kõige paremini, kui see on paigaldatud põrandast 100 mm kõrgusele. Maksimaalne paigalduskõrgus on 200 mm. (3.2.)

Paneel või muu materjal kerise läheduses muutub kiiresti tumedaks.

- Veenduge, et järgitakse ohutute kauguste nõudeid (3.1.).
- Kontrollige kerisekive (1.1.). Liiga tihedalt laotud kivid, kivide aja jooksul paika loksumine või vale kivitüüp võivad häirida õhuvoolu läbi kerise ning põhjustada ümbritsevate materjalide ülekuumenemist.
- Veenduge, et kivide tagant ei oleks näha kütteelemente. Kui kütteelemendid on näha, tõstke kivid ümber nii, et kütteelemendid oleks täielikult kaetud (1.1.).
- Vt ka lõiku 2.1.1.

Kerisest tuleb lõhna.

- Vt lõiku 1.2.
- Kuum keris võib võimendada õhuga segunenud lõhnu, mida siiski ei põhjusta saun ega keris. Näited: värv, liim, õli, maitseained.

Kerisest kostab helisid.

- HPR: taimer on mehaaniline seade ning sellest kostub tavapärasel töötamisel tiksuvat heli. Kui taimer tiksus ka siis, kui keris on välja lülitatud, kontrollige taimeri juhtmestikku.
- Juhuslike paukude põhjuseks on tõenäoliselt kivide pragunemine kuumuse tõttu.
- Kerise osade soojuspaisumine võib põhjustada kerise soojenemisel helisid.

i obniżać jego wydajność.

Sprawdź, czy wentylacja kabiny sauny jest właściwa (2.2).

Kabina sauny ogrzewa się szybko, ale temperatura kamieni jest niewystarczająca. Woda wylana na kamienie ścieka.

- Sprawdź, czy moc pieca nie jest zbyt wysoka (2.3.).
- Sprawdź, czy wentylacja kabiny sauny jest właściwa (2.2.).

Kabina sauny ogrzewa się nierównomiernie.

- Sprawdź, czy piec został zamontowany na odpowiedniej wysokości. Piec najlepiej ogrzewa saunę, jeśli jest zamontowany na wysokości 100 mm nad podłożem. Maksymalna wysokość montażu wynosi 200 mm. (3.2.)

Drewno lub inny materiał znajdujący się blisko pieca szybko ciemnieje.

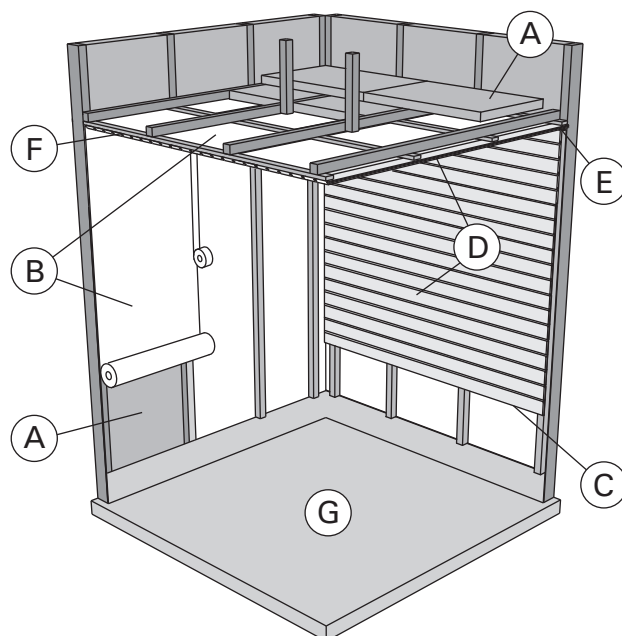
- Sprawdź, czy wymogi co do odległości zostały zachowane (3.1.).
- Sprawdź kamienie sauny (1.1.). Zbyt ciasno ułożone kamienie, zmiana ich ułożenia lub nieodpowiedni typ mogą utrudniać przepływ powietrza i powodować przegrzanie materiałów w pobliżu pieca.
- Zobacz też podrozdział 2.1.1.

Piec wydziela zapach.

- Zob. podrozdział 1.2.
- Gorący piec może wzmacniać zapachy z powietrza, przy czym nie są one wydzielane przez saunę lub piec. Przykłady: farba, klej, olej, inne dodatki.

Piec generuje hałas.

- HPR: Zegar jest urządzeniem mechanicznym i podczas normalnej pracy słychać charakterystyczne tykanie. Jeśli zegar tyka nadal po wyłączeniu pieca, należy sprawdzić stan jego połączeń elektrycznych.
- Niekiedy rozlega się huk powodowany najczęściej przez pęknięcie kamieni od gorąca.
- Podczas nagrzewania się pieca można usłyszeć odgłosy spowodowane rozszerzaniem się jego elementów pod wpływem temperatury.



Joonis 4.
Rys. 4.

2.1. Saunaruumi konstruktsioon

A) Isolatsioonivill, paksus 50–100 mm. Saunaruumi tuleb hoolikalt isoleerida, et kerise võimsust saaks hoida madalamal tasemel.

B) Niiskuskaitse, nt alumiiniumpaber. Paberi läikiv külg peab jääma sauna poole. Katke liitekohad alumiiniumteibiga.

C) Niiskustõkke ja paneeli vahele peab jääma umbes 10 mm ventilatsioonivahe (soovitav).

D) Kerge, 12–16 mm paksune puitpaneel. Kontrollige enne paneelide paigaldamist elektri kaableid ja seinade tugevdusi, mida on vaja kerise ja saunalava jaoks.

E) Seina ja laepaneeli vahele peab jääma umbes 3 mm ventilatsioonivahe.

F) Sauna kõrgus on tavaliselt 2100–2300 mm. Miinimumkõrgus sõltub kerisest (vt tabel 2). Vahe saunalava ülemise astme ja lae vahel ei tohiks ületada 1200 mm.

G) Kasutage keraamilisest materjalist valmistatud põrandakatteid ja tumedat vuugisegu. Kerisekividest pärit peened osakesed ja mustus saunavees võivad tekitada plekke ja/või kahjustada õrnemaid põrandakatteid. NB! Uurige tuleohutuse eest vastutavatelt ametivõimudelt, milliseid kaitseplaadi osasid saab isoleerida. Kasutusel olevaid korstnaid ei tohi isoleerida. NB! Kergemad kaitsekatted, mis on paigaldatud otse seinale või lakke, võivad olla süttimisohtlikud.

2.1.1. Saunaruumi seinte tumedaks muutumine

See on täiesti normaalne, et saunaruumi puitpinnad muutuvad aja jooksul tumedamaks. Tumenemist võivad kiirendada:

- päikesevalgus;
- kerise kuumus;
- seina kaitsevahendid (kaitsevahenditel on kehv kuumusetaluvus);
- kerisekividest pärit peened osakesed, mis lenduvad õhuvooluga.

2.1. Konstrukcja kabiny sauny

A) Wełna izolacyjna (50–100 mm). Kabina sauny musi być starannie izolowana, by moc pieca była stale umiarkowanie niska.

B) Zabezpieczenie od wilgoci, np. papier aluminiowy. Połyskliwą stroną do wnętrza sauny. Łączenia zabezpieczyć taśmą aluminiową.

C) Szczelina wentylacyjna (ok. 10 mm) między warstwą zabezpieczającą a panelem (zalecana).

D) Lekka płyta pilśniowa (12–16 mm). Przed montażem paneli sprawdzić stan instalacji elektrycznej.

i wzmocnienia wymagane do zainstalowania pieca i ław.

E) Szczelina wentylacyjna (ok. 3 mm) między ścianą a sufitem.

F) Wysokość sauny to zwykle 2100–2300 mm. Jej wysokość minimalna zależy od pieca (zob. tabela 2). Odległość pomiędzy ławą górną a sufitem nie powinna przekraczać 1200 mm.

G) Stosować ceramiczne pokrycia podłogowe i ciemne spoiny. Delikatne pokrycia podłogowe mogą ulec zaplamieniu i/lub uszkodzeniu przez cząsteczki kamieni sauny bądź zanieczyszczoną wodę. UWAGA! Należy dowiedzieć się które części ściany ogniowej można przysłonić. Nie zasłaniać używanych przewodów dymnych. UWAGA! Lekkie pokrywy instalowane na ścianie lub suficie, mogą stanowić zagrożenie ppoż.

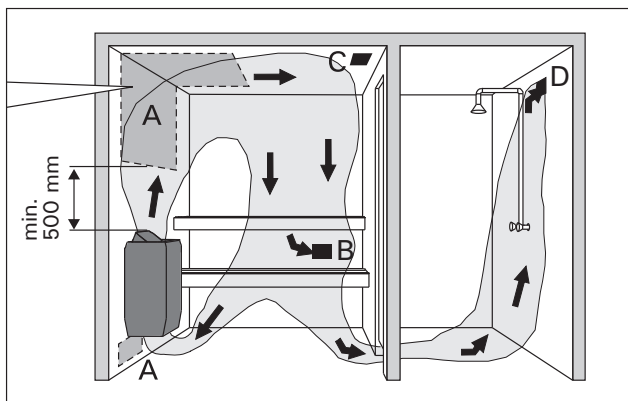
2.1.1. Ciemnienie ścian sauny

Jest zjawiskiem naturalnym, że drewniane powierzchnie sauny z czasem ciemnieją. Zjawisko to przyspieszają:

- światło słoneczne
- ciepło z pieca
- preparaty ochronne (mają one niską odporność na wysokie temperatury)
- zanieczyszczenia odrywające się od kamieni i unoszące w powietrzu.

2.2. Saunaruumi ventilatsioon

Saunaruumi õhk peab vahetuma kuus korda tunni jooksul. Joonis 5 näitab erinevaid saunaruumi ventilatsiooni võimalusi.



Joonis 5.
Rys. 5.

A) Õhu juurdevooluava. Mehaanilise õhu väljatõmbe kasutamisel paigutage õhu juurdevooluava kerise kohale. Gravitatsioon-õhuväljatõmbe kasutamisel paigutage õhu juurdevooluava kerise alla või kõrvale. Õhu juurdevoolutoru läbimõõt peab olema 50–100 mm.
B) Õhu väljatõmbeava. Paigaldage õhu väljatõmbeava põranda lähedale, kerisest võimalikult kaugemale. Õhu väljatõmbebetoru läbimõõt peaks olema õhu juurdevoolutorust kaks korda suurem.
C) Valikuline kuivatamise ventilatsiooniava (kütmise ja saunaskäigu ajal suletud). Sauna saab kuivatada ka saunaskäigu järel ust lahti jättes.
D) Kui õhu väljatõmbeava on pesuruumis, peab saunaruumi ukse all olema vähemalt 100 mm vahe. Mehaaniline väljatõmbeventilatsioon on kohustuslik.

2.3. Kerise võimsus

Kui seinad ja lagi on kaetud paneelidega ja paneelide taga on piisav isolatsioon, määrab kerise võimsuse sauna ruumala. Isoleerimata seinad (telliskivi, klaasplokk, klaas, betoon, põrandaplaadid jne) vajavad suurema võimsusega kerist. Lisage 1,2 m³ sauna ruumalale iga isoleerimata seina ruutmeetri kohta. Näiteks 10 m³ saunaruum, millel on klaasuks, vastab 12 m³ saunaruumi võimsuse vajadusele. Kui saunaruumil on palkseinad, korrutage sauna ruumala 1,5-ga. Valige õige kerise võimsus tabelist 2.

2.4. Saunaruumi hügieen

Saunaskäimisel tuleb kasutada saunalinasid, et takistada higi sattumist saunalava istmetele. Sauna istmeid, seinu ja põrandat tuleb korralikult pesta vähemalt üks kord kuue kuu jooksul. Kasutage küürimisharja ja saunapuhastusvahendit. Pühkige tolm ja mustus keriselt niiske lapiga. Eemaldage keriselt katlakivi plekid 10% sidrunhappe lahusega ning loputage.

2.2. Wentylacja kabiny sauny

Wymiana powietrza powinna zachodzić 6 razy na godzinę. Rys. 5 ilustruje różne sposoby wentylowania kabiny sauny.

A) Lokalizacja wlotu powietrza. Wlot powietrza, w przypadku zainstalowania mechanicznej wentylacji wylotowej, powinien znajdować się nad piecem. Wlot powietrza instalacji grawitacyjnych ma znajdować się poniżej pieca lub obok niego. Średnica nawiewu musi wynosić 50–100 mm.
B) Wylot powietrza. Powinien znajdować się blisko podłogi, możliwie jak najdalej od pieca. Średnica wylotu powinna być dwukrotnie większa od średnicy wlotu powietrza.
C) Dodatkowa wentylacja susząca (zamknięta podczas grzania i kąpieli). Można też suszyć saunę przez pozostawienie otwartych drzwi po zakończeniu kąpieli.
D) Gdy wylot powietrza znajduje się w łazience, szczelina pod drzwiami sauny musi wynosić >100 mm. Stosowanie układu mechanicznego jest obowiązkowe.

2.3. Moc pieca

Jeśli ściany i sufit pokryte są płytami, a za płytami znajduje się odpowiednia izolacja, moc wyjściowa pieca jest określana w zależności od kubatury sauny. Przy ścianach nieizolowanych (cegła, bloki szklane, szkło, beton, płytki itp) moc ta musi być większa. Do kubatury sauny dodać 1,2 m³ na każdy metr kwadratowy nieizolowanej ściany. Np. kabina o kubaturze 10 m³ z drzwiami ze szkła wymaga pieca o mocy potrzebnej dla kabiny o kubaturze ok. 12m³. Jeśli kabina ma ściany z bali, należy pomnożyć jej kubaturę przez 1,5. Wybrać prawidłową moc pieca z tabeli 2.

2.4. Higiena kabiny

Ręczniki ułożone na ławach zabezpieczają je przed potem spływającym podczas kąpieli. Ławy, ściany i podłogę sauny należy starannie oczyszczać przynajmniej raz na sześć miesięcy. Czyścić ostrą szczotką i środkiem do saun. Kurz i brud z pieca usuwać wilgotną ścierką. Kamień usuwać 10 % roztworem kwasu cytrynowego, a następnie spłukać.

3. PAIGALDUSJUHIS

3.1. Enne paigaldamist

Tutvuge enne kerise paigaldamist paigaldusjuhiseiga ja pöörake tähelepanu alljärgnevale.

- Kas kerise võimsus ja tüüp sobivad antud sauna? Sauna ruumala peab vastama tabelis 2 antud suurustele.
- Kas toitepinge on kerisele sobiv?
- Kerise paigalduskohal on tagatud joonisel 6 ning tabelis 2 toodud ohutuskauguste minimaalsuurused.
- Ohutuskaugusi tuleb tingimusteta täita, sest nende eiramisega kaasneb tulekahjuoht. Sauna tohib paigaldada vaid ühe elektrikerise.
- Vaata > 3.4. Ülekuumenemise kaitse lähtestamine

3.2. Kerise kinnitus seinale

Vaata joonis 7.

1. Enne paigaldamist eemaldage mõlemad lainepapist kaitsed.
2. Kinnitage kerise paigaldusraam komplekti kuuluvate kruvidega seinale. NB! Paigaldusraami kinnituskruvide kohal, voodrilaua taga, peab kindlasti olema paksem laud või pruss, millesse kruvid tugevasti kinnituksid. Lauad võib kinnitada ka voodrilaudade peale.
3. Kerise juhtnuppude asendi parema- või vasakupoolset valikut saab muuta, paigaldades kerise seinaraamile vastavas asendis. Kontrollige, et hammas haakuks auku kindlalt.
4. Tõstke keris seinale kinnitatud raamile nii, et raami allosa kinnituskonsud läheksid kerise korpuse taha ja kerise ülaosa soon vajuks paigaldusraamile. Lukustage keris ülaservast kruviga paigaldusraami külge.

3. INSTRUKCJA INSTALACJI

3.1. Czynności wstępne

Przed zainstalowaniem pieca należy zapoznać się z instrukcją montażu oraz sprawdzić, czy:

- Typ i moc pieca są prawidłowo dobrane do wielkości pomieszczenia sauny (należy kierować się wartościami kubatur pomieszczeń podanymi w Tabeli 2).
- Parametry zasilania są takie, jakich wymaga piec.
- Usytuowanie pieca spełnia minimalne wymagania dotyczące zachowania bezpiecznych odległości podanych na rysunku w tabeli 2 i na rys. 6.
- Spełnienie powyższych wymagań instalacyjnych jest absolutnie konieczne, gdyż odstępstwa w tym względzie mogą stworzyć poważne zagrożenie pożarowe. W jednym pomieszczeniu sauny można zainstalować tylko jeden piec.
- Patrz > 3.4. Resetowanie wyłącznika termicznego

3.2. Mocowanie pieca na ścianie

Patrz rys. 7.

1. Przed instalacją należy usunąć obydwie tekturowe osłony.
2. Przymocować wspornik do ściany przykręcając go wkrętami dostarczonymi razem ze wspornikiem. UWAGA! W miejscu, gdzie zawieszony będzie piec, pod płytą ścienną powinny znajdować się wzmocnienia, np. deska lub deski – tak, żeby wkręty można było wkręcić w lite drewno, wytrzymalsze niż sama płyta ścienna. Jeśli pod płytami nie ma wzmocnień, deski można przymocować z wierzchu.
3. Prawy lub lewy montaż pieca można zmienić, instalując go odpowiednio do uchwytów ściennych. Upewnij się czy kołnierz został właściwie zamocowany.
4. Piec należy powiesić na wsporniku zahaczając dolną krawędź obudowy o haczyki znajdujące się w dolnej części wspornika i dociskając do wspornika górną część pieca. Przykręcić wkręt mocujący krawędź pieca do wspornika.

Kerise mudelid ja mõõdud Model i wymiary	Võimsus Moc	Leiliruum Pomieszczenie sauny			Elektriühendused Podłączenie elektryczne			
		Ruumala Kubatura		Kõrgus Wysokość	400 V 3N~ Ühenduskaabel Przewód zasilający		Kaitsmed Zabezpieczenia	230 V 1N~ Ühenduskaabel Przewód zasilający
laius / Szerokość • BC 480 mm/mm • BC-E 450 mm/mm Sügavus / Głębokość 310 mm/mm Kõrgus / Wysokość 540 mm/mm Kaal / Ciężar 11 kr/kg Kivid / Kamienie max. 20 kr/kg	kW	> 2.3.			Vt. joonist 8. Mõõdud kehtivad ainult toitekaabli (B) kohta! Patrz rys. 8. Dane dotyczą tylko przewodu łączącego!			
		min. m ³	max. m ³	min. mm	mm ²	A	mm ²	A
HPR 45	4,5	3	6	1900	5 x 1,5	3 x 10	3 x 2,5	1 x 20
HPR 60	6,0	5	8	1900	5 x 1,5	3 x 10	3 x 2,5	1 x 35
HPR 80	8,0	7	12	1900	5 x 2,5	3 x 16	3 x 6	1 x 35

Tabel 2. Paigaldusandmed
Tabela 2. Szczegóły instalacji pieców

Kerise võib paigaldada seinasüvendisse, mille kõrgus on vähemalt 1900 mm.

Piec można zainstalować we wnęce o wysokości minimalnej 1900 milimetrów.

	A min. Küljelt seina, lava või piirdeni Od bocznej ściany obudowy do ściany pomieszczenia.	B min.	C min. Küljelt seina, lava või piirdeni Od przodu do górnego podestu.
HPR 45	35	20	35
HPR 60	50	30	50
HPR 80	100	30	80

Joonis 6. Kerise seinale kinnitamine (kõik mõõtmed millimeetrites)

Rys. 6. Minimalne odległości instalacyjne (wymiary w milimetrach)

TYPE	X min.
HPR 45	145
HPR 60	160
HPR 80	210

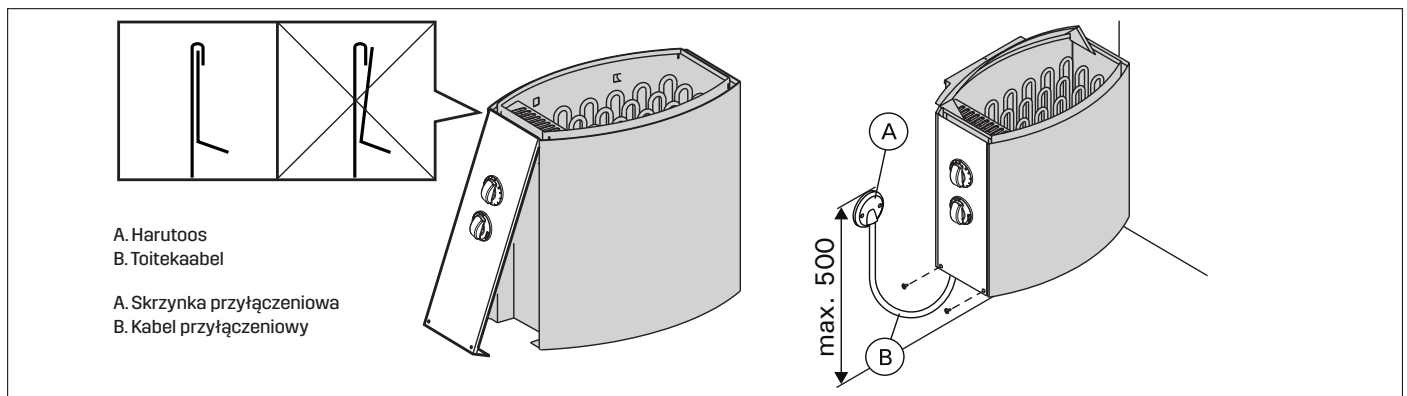
Joonis 7. Kerise seinale kinnitamine (kõik mõõtmed millimeetrites)

Rys. 7. Mocowanie pieca na ścianie (wymiary w milimetrach)

3.3. Elektriühendused

Kerise võib vooluvõrku ühendada vaid professionaalne elektrik, järgides kehtivaid eeskirju.

- Keris ühendatakse poolstatsioonarselt ühendus-karpi (joonis 8: A) leiliruumi seinal. Ühenduskarp peab olema pritsmekindel ning selle maksimaalne kõrgus põrandast ei tohi olla suurem kui 500 mm.
- Ühenduskaabel (joonis 8: B) peab olema kummiisolatsiooniga H07RN-F tüüpi kaabel või samaväärne. NB! Termilise rabenemise tõttu on kerise ühenduskaablina keelatud kasutada PVC-isolatsiooniga kaablit.
- Kui ühendus- ja paigalduskaablid on leiliruumi põrandast kõrgemal kui 1000 mm või leiliruumi seinte sees, peavad need pingestatuna taluma vähemalt 170 °C (näiteks SSJ). Põrandast kõrgemale kui 1000 mm paigaldatud elektriseadmestik peab olema lubatud kasutamiseks temperatuuril 125 °C (markeriing T125).
- Peale vooluvarustuse ühendusklemmide on HPR-kerised varustatud konnektoritega (P), mis võimaldavad kütmist juhtida (joonis 10). Sisselülitamisel antakse toitepinge juhtimine keriselt edasi. Elektrilise kütmise juhtkaabel on toodud otse kerise ühenduskarpi ning sealt kerise terminaliblokki piki kummiisolatsiooniga kaablit, mille ristlõige on ühenduskaabluga samasugune. Kui teist kaabliauku ei kasutata, tuleb pinge-eemaldusklabri kruvid kinni kruvida.
- Ühenduskarbi katte sulgemisel veenduge, et katte ülemine äär oleks õigesti asetatud. Kui ülemine äär on asetatud valesti, võib ühenduskarpi sattuda vett. Joonis 8.



Joonis 8. Ühenduskarbi katte sulgemine (kõik mõõtmed millimeetrites)
Rys. 8. Zamykanie pokrywy skrzynki przyłączeniowej (wymiar w milimetrach)

3.3.1. Elektrikerise isolatsioonitakistus

Elektripaigaldise lõplikul kontrollimisel võib kerise isolatsioonitakistuse mõõtmisel avastada „lekke”. Selle põhuseks on, et kütteelementide isolatsioonimaterjal on imanud endasse õhust niiskust (säilitamine, transport). Pärast kerise paari kasutuskorda see niiskus kaob.

Ärge lülitage kerist vooluvõrku läbi lekkevoolukaitse!

3.3. Podłączenie elektryczne

Piec należy podłączyć do instalacji elektrycznej zgodnie z obowiązującymi przepisami. Podłączenie może wykonać tylko wykwalifikowany elektryk.

- Piec jest półstałe podłączony do skrzynki przyłączeniowej (rysunek 8: A) instalowanej na ścianie sauny. Skrzynka przyłączeniowa musi być bryzgoszczelna i zainstalowana nie wyżej niż 500 mm nad podłogą.
- Należy użyć kabla przyłączeniowego (rysunek 8: B) w izolacji gumowej, typu H07RN-F lub odpowiednika. UWAGA! Ze względu na zjawisko kruchości termicznej do podłączania pieca nie wolno stosować kabla w izolacji z PCW.
- Jeśli kabel przyłączeniowy i kable instalacyjne mają biec wyżej niż 1000 mm nad podłogą sauny lub wewnątrz jej ścian, należy zastosować kable zdolne pod obciążeniem wytrzymać temperaturę minimum 170 °C (np. kable typu SSJ). Urządzenia elektryczne instalowane wyżej niż 1000 mm nad podłogą sauny muszą być atestowane do pracy w temperaturze otoczenia +125 °C (oznaczenie T125).
- Oprócz złącza zasilania, piec HPR jest wyposażony w złącze dodatkowe (P), które umożliwia regulację ogrzewania elektrycznego (rys. 10). Piec pobiera energię, kiedy jest włączony. Kabel sterujący ogrzewaniem elektrycznym jest doprowadzany bezpośrednio do skrzynki przyłączy i stąd do listwy zaciskowej pieca wzdłuż kabla gumowego tej samej grubości, co kabel przyłączeniowy. Jeśli otwór na drugi kabel nie jest używany, należy zamknąć i dokręcić element ograniczający napięcia.
- Podczas zamykania skrzynki przyłączeniowej należy sprawdzić, czy jej górna krawędź znajduje się we właściwym położeniu. Jeśli górna krawędź jest umieszczona niewłaściwie, do skrzynki może przedostawać się woda. Patrz rys. 8.

3.3.1. Rezystancja izolacji pieca elektrycznego

Podczas końcowego sprawdzenia instalacji elektrycznej pomiar odporności izolacji na przebicie może wykazać upływność izolacji pieca. Zjawisko to jest spowodowane absorpcją wilgoci z powietrza przez materiał izolacji pieców (podczas przechowywania i transportu). Po kilkakrotnym uruchomieniu pieca wilgoć odparuje z materiału izolacji rezystorów i rezystancja izolacji wróci do normy. **Nie należy podłączać zasilania pieca poprzez odłącznik reagujący na prąd zwarcowy!**

3.4. Ülekuumenemise kaitse lähtestamine

Kui leiliruumi temperatuur muutub ohtlikult kõrgeks, katkestab ülekuumenemiskaitse püsivalt kerise toite. Ülekuumenemiskaitset saab lähtestada pärast kerise jahtumist. **Selgitage enne lähtestusnupule vajutamist välja lülitamise põhjus:**

- Kas kivid on kivipesas murenenud ja kokku vajunud?
- Kas keris on olnud kaua sisse lülitatud ja kasutamata?
- Kas termostaadi andur on paigast liikunud või katki?
- Kas keris on saanud kõva löögi (nt transportimisel)?

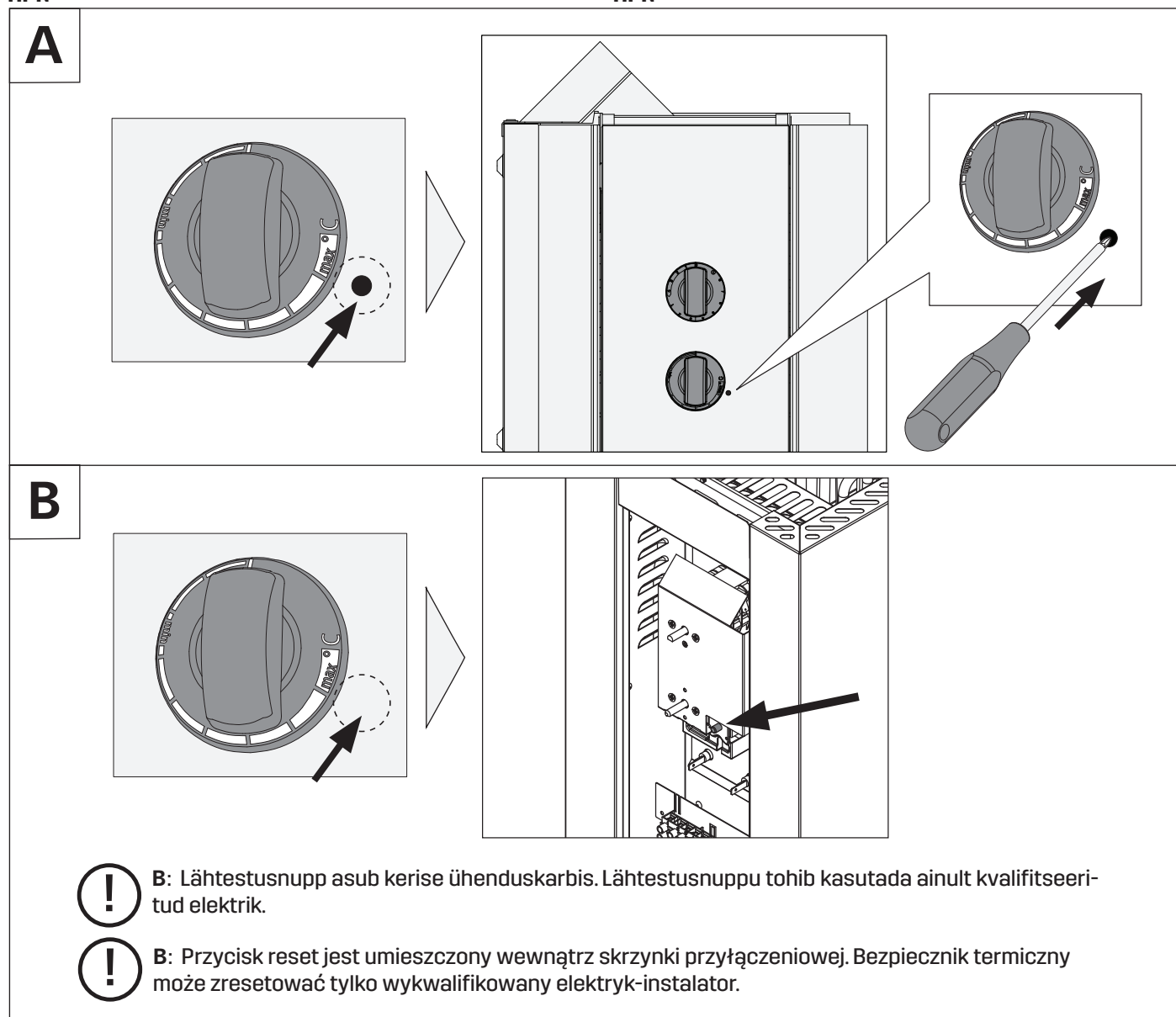
! Seadme ülekuumenemiskaitse võib aktiveeruda ka temperatuuril alla -5 °C / 23 °F (ladustamisel, transportimisel, keskkonningimuste mõjul).

Enne paigaldamist viige seade sooja keskkonda.

Ülekuumenemiskaitset saab lähtestada, kui seadme temperatuur on umbes 18 °C / 64 °F .

Ülekuumenemiskaitse tuleb lähtestada enne seadme kasutamist.

HPR



Joonis 9. Ülekuumenemiskaitse lähtestamise nupp
Rys. 9. Przycisk resetowania wyłącznika termicznego

3.4. Resetowanie wyłącznika termicznego

Jeśli temperatura w kabinie sauny niebezpiecznie wzrasta, bezpiecznik termiczny odcina zasilanie pieca. Bezpiecznik termiczny może zostać zresetowany, kiedy piec ostygnie.

Przed naciśnięciem tego przycisku trzeba znaleźć przyczynę usterki.

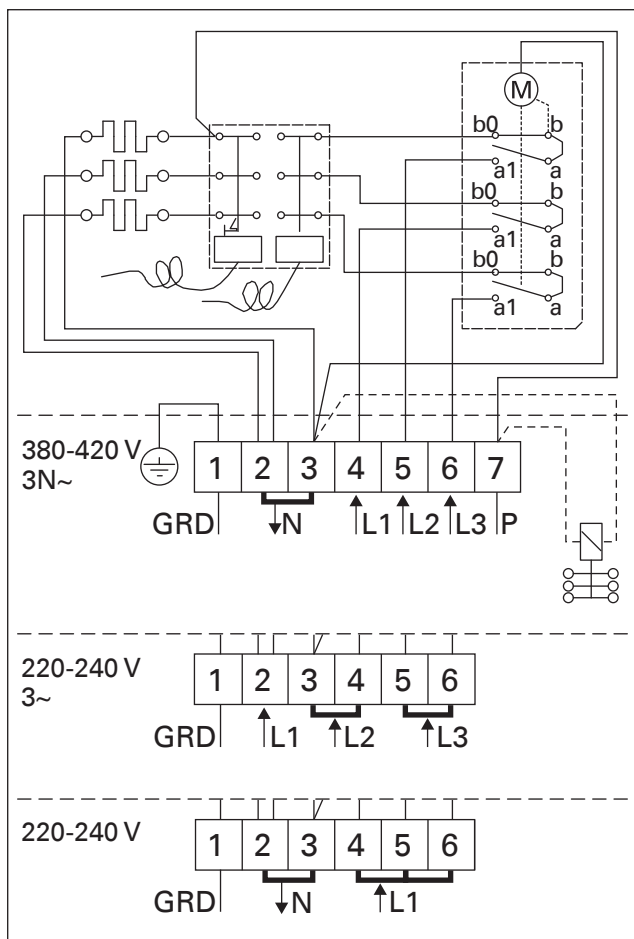
- Czy kamienie nie rozkruszyły się ani nie zbiły?
- Czy piec nie był włączony przez dłuższy czas, a sauna w tym czasie nie była używana?
- Czy czujnik termostatu jest na miejscu i nie jest uszkodzony?
- Czy piec nie został uderzony lub nie uległ wstrząsowi?

! Bezpiecznik termiczny urządzenia może zadziałać także w temperaturze poniżej -5 °C / 23 °F (przechowywanie, transport, otoczenie).

Przed montażem należy umieścić urządzenie w ciepłym miejscu. Bezpiecznik termiczny można zrestartować, gdy temperatura urządzenia osiągnie ok. 18 °C / 64 °F .

Bezpiecznik termiczny należy zrestartować przed użyciem urządzenia.

HPR



Joonis 10. HPR-kerise elektriühendused
 Rys.10. Schemat elektryczny (HPR)

LV

Šīs montāžas un lietošanas instrukcijas ir paredzētas pirts īpašniekam vai atbildīgajam par pirti, kā arī elektrīķim, kas veic krāsns uzstādīšanu un pievienošanu. Pēc uzstādīšanas pabeigšanas instrukcija jānodod pirts īpašniekam vai atbildīgajam par pirti. Lūdzu uzmanīgi izlasiet lietošanas instrukciju pirms krāsns lietošanas.

Krāsns ir veidots karsētavas uzkaršanāsai līdz pirts temperatūrai. Krāsni nedrīkst lietot citiem mērķiem.

Apsveicam Jūs ar labu izvēli!

Garantija:

- Garantijas laiks pirts krāsniem un pultim, kas tiek lietotas ģimenes pirtīs, ir divi (2) gadi.
- Garantijas laiks pirts krāsniem un pultim, kas tiek lietotas slēgtajās pirtīs, privātajās vai organizācijās atrodošās, ir viens (1) gads.
- Garantija neattiecas uz kļūmēm, kas radušās, neievērojot uzstādīšanas, lietošanas vai apkopes instrukcijas.
- Garantija neattiecas uz kļūmēm, kas radušās, lietojot akmeņus, kurus nav ieteicis krāsns ražotājs.

SATURS

1. PAMĀCĪBA LIETOTĀJIEM	44
1.1. Saunas akmeņu ievietošana krāsni	44
1.1.1. Apkope	44
1.2. Pirts uzkaršanās	45
1.3. Krāsns lietošana	45
1.3.1. Krāsns ieslēgšana	45
1.3.2. Priekšiestatāmais laiks (laikietate ieslēgta)	46
1.3.3. Krāsns izslēgšana	46
1.3.4. Temperatūras iestatīšana	46
1.4. Tvaiks pirtī	46
1.5. Pēršanās pamācība	47
1.6. Drošības pasākumi	47
1.6.1. Simbolu izskaidrojums	47
1.7. Iespējamie bojājumi	47
2. Pirts telpa	49
2.1. Pirts telpas uzbūve	49
2.1.1. Pirts telpas sienu dēļu krāsas maiņa	49
2.2. Pirts telpas ventilācija	50
2.3. Krāsns siltumatdeve	50
2.4. Higiēna pirts telpā	50
3. Montāžas instrukcija	51
3.1. Pirms uzstādīšanas	51
3.2. Krāsns piestiprināšana pie sienas	52
3.3. Krāsns elektromontāža	53
3.3.1. Elektrokrāsns pretestības izolācija	53
3.5. Ierīces pasargāšanai no pārkarsēšanas atiestatīšana	54
4. Rezerves daļas	56

LT

Ši instaliavimo ir naudojimo instrukcija yra skirta savininkui arba sauną prižiūrinčiam asmeniui, taip pat už krosnelės instaliavimą atsakingam elektrikui. Krosnelę instaliavęs meistras šią instrukciją turėtų perduoti saunos savininkui arba ją prižiūrinčiam asmeniui. Prašome prieš naudojimąsi krosnele atidžiai perskaityti naudojimo instrukciją.

Krosnelė skirta buitiniems saunoms įšildyti iki kaitinimuisi tinkamos temperatūros. Nenaudokite krosnelės jokiam kitam tikslui.

Dėkojame Jums, kad pasirinkote mūsų krosnelę !

Garantija:

- Kai krosnelę ir jos valdymo įrangą naudoja viena šeima, gaminiams suteikiama 2 (dvejų) metų garantija.
- Jei krosnelė ir jos valdymo įranga veikia saunoje, kuria bendrai naudojasi vieno namo gyventojai, tai gaminiams suteikiama 1 (vienerių) metų garantija.
- Garantija netaikoma gedimams, kurių priežastis yra instaliavimo, naudojimo ar priežiūros reikalavimu nepaisymas.
- Garantija netaikoma gedimams, atsiradusiems naudojant akmenis, kurių nerekomenduoja naudoti krosnelės gamintojas.

TURINYS

1. NAUDOJIMO INSTRUKCIJA	44
1.1. Akmenų sudėjimas	44
1.1.1. Priežiūra	44
1.2. Saunos kaitinimas	45
1.3. Krosnelės naudojimas	45
1.3.1. Krosnelės įjungimas	45
1.3.2. Išankstinio įjungimo laiko nustatymas (atidėtas įjungimas)	46
1.3.3. Krosnelės išjungimas	46
1.3.4. Temperatūros nustatymas	46
1.4. Sauna ir garai	46
1.5. Kaitinimosi patarimai	47
1.6. Saugos reikalavimai	47
1.6.1. Ženklių aprašymas	47
1.7. Galimi gedimai	47
2. Saunos patalpa	49
2.1. Saunos patalpos konstrukcija	49
2.1.1. Saunos sienų patamsėjimas	49
2.2. Saunos vėdinimas	50
2.3. Krosnelės galia	50
2.4. Saunos higiena	50
3. INSTALIAVIMO INSTRUKCIJOS	50
3.1. Prieš instaliavimą	51
3.2. Krosnelės tvirtinimas prie sienos	51
3.3. Elektrinis prijungimas	52
3.3.1. Elektrinės krosnelės izoliacijos varža	53
3.5. Perkaitimo saugiklio grąžinimas į darbines padėtį	54
4. ATSARGINĖS DETALĖS	56

1. PAMĀCĪBA LIETOTĀJIEM

1.1. Saunas akmeņu ievietošana krāsnī

Saunas akmeņu krāvējumam ir liela ietekme uz krāsns darbību (1. zīm.).

Svarīga informācija par saunas akmeņiem:

- Akmeņiem jābūt 5-10 cm diametrā.
- Lietojiet tikai šķautņainus šķeltas virsmas saunas akmeņus, kas ir paredzēti lietošanai krāsnī. Peridotīts, olivīns-dolerīts un olivīns ir piemēroti akmeņu tipi.
- Krāsnī nevajadzētu izmantot vieglus, porainus keramiskos "akmeņus", ne arī mīkstus ziepjakmeņus. Uzsilstot tie neabsorbē pietiekami daudz siltuma. Tas var radīt bojājumus sildelementiem.
- Nomazgājiet putekļus no akmeņiem pirms to sakraušanas krāsnī.

Lūdzu, ņemiet vērā šos norādījumus, kad kraujat akmeņus:

- Nemetiet akmeņus krāsnī.
- Neievietojiet tos starp sildelementiem.
- Akmeņiem pilnībā ir jānoklāj sildelementus. Nav vērts arī kraut akmeņus kā lielu kalnu uz sildelementiem.
- Kraujiet akmeņus tā, lai tie atbalstītu viens otru, nevis balstītos ar visu svaru uz sildelementiem.
- Neizveidojiet augstu akmeņu krāvējumus uz krāsns augšdaļas.
- Nedrīkst novietot tādus priekšmetus vai ierīces krāsns akmeņu laukumā iekšpusē vai blakus krāsnij, kas var mainīt caur krāsnij plūstošā gaisa daudzumu un virzienu.

1. NAUDOJIMO INSTRUKCIJA

1.1. Akmeņu sudējimas

Akmeņu įkrova turi didelę įtaką krosnelės veikimui (1 pav.).

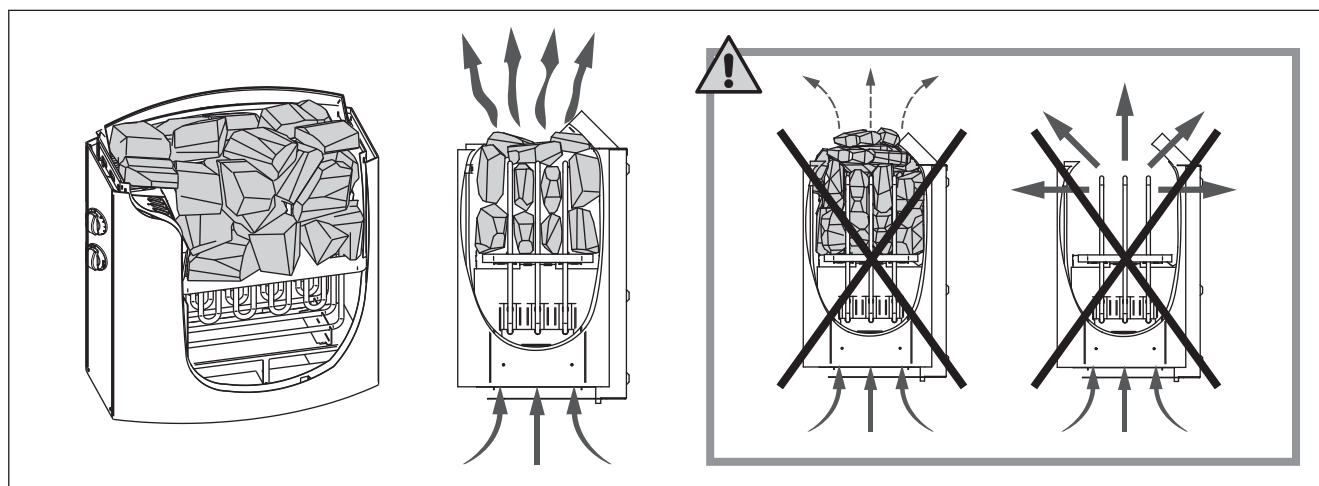
Svarbi informacija apie saunos akmenis:

- Akmeņu skersmuo turi būti 5-10 cm.
- Naudokite tik kampuotus saunos akmenis su skelto paviršiaus tekstūra, skirtus naudoti krosnelėje. Tinkamos akmeņu rūšys - peridotitas, olivinas-doleritas ir olivinas.
- Krosnelėje negalima naudoti nei lengvų, akytųjų keraminių „akmeņu“, nei minkštų steatito akmeņu. Kaitinant jie nesukaučia pakankamai šilumos. Dėl to gali sugesti kaitintuvai.
- Prieš kraudami akmenis į krosnelę, nuo jų nuplaukite dulkes.

Kraudami akmenis turėkite omenyje:

- Nemeskite akmeņų į krosnelę.
- Nesprauskite akmeņų tarp kaitintuvų.
- Akmenys turi visiškai uždengti kaitintuvus, tačiau neturi sudaryti virš jų kaupą.
- Akmenis sukraukite taip, kad jie prilaukytų vienas kitą, o ne visu svoriu remtųsi į kaitintuvus.
- Nesukraukite akmeņų kaupą ant krosnelės viršaus.
- Į akmenims skirtas krosnelės ertmes ir šalia krosnelės negalima dėti jokių daiktų ar prietaisų, kurie galėtų pakeisti pro krosnelę tekančio oro kiekį arba kryptį.

1.1.1. Priežiūra



1. zīm. Saunas akmeņu ievietošana krāsnī
1 pav. Akmeņu sudējimas

1.1.1. Apkope

Temperatūras plašo svārstību dēļ saunas akmeņi sadrūp lietošanas laikā. Pārkārtojiet akmeņus vismaz reizi gadā vai pat biežāk, ja sauna tiek bieži lietota. Tajā pat laikā izņemiet visus akmeņus no krāsns apakšas un aizstājiet visus sadrupušos akmeņus ar jauniem. Šādi rīkojoties, krāsns sildītspēja paliek optimāla un tiek novērsts pārkaršanas risks.

Dėl didelių temperatūros svyravimų naudojami saunos akmenys ilgainiui suyra. Akmenis sukraukite iš naujo ne rečiau kaip kartą per metus ar net dažniau, jei sauna naudojama dažnai. Tuo pat metu nuo krosnelės dugno pašalinkite akmeņų nuoskalas, o suirusius akmenis pakeiskite naujais. Tai atlikus, krosnelė šildys optimaliai ir bus išvengta perkaitimo.

1.2. Pirts uzkarsēšana

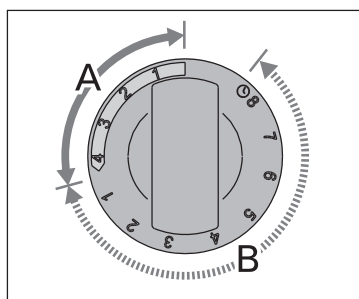
Pirmo reizi uzkarsējot pirti, krāsns un akmeņi var izdalīt smaku. Lai novērstu smaku, pirtij ir jābūt labi ventilējama.

Ja krāsns jauda karsētavai ir pietiekama, būs vajadzīga aptuveni stunda, līdz attiecīgi siltināta sauna sasniegs vajadzīgo pirts temperatūru (2.3.). Kā likums, vienlaicīgi ar karsēšanās telpu uzkarst arī akmeņi līdz karsēšanās temperatūrai. Piemērotā karsēšanās temperatūra ir +65 °C līdz 80 °C.

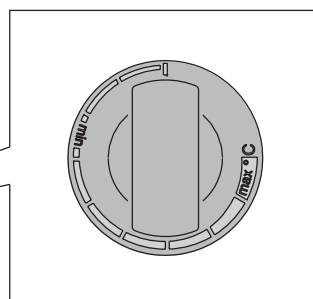
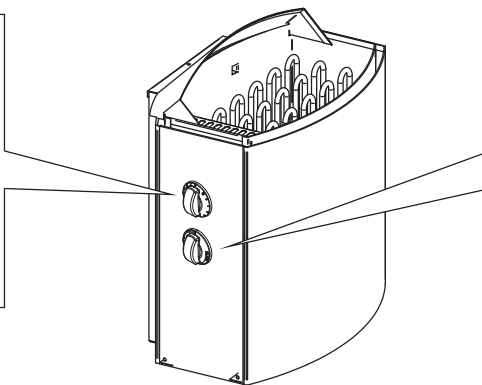
1.3. Krāsns lietošana

Pirms ieslēdziet pirts krāsni noteikti pārlicinieties, ka tās tuvumā nav nekādu priekšmetu, kas varētu viegli aizdegties. 1.6.

- Krāsns modeļi HPR45, HPR60 un HPR80 ir aprīkoti ar taimeris un termostatu. Taimeris ir paredzēts krāsns darba laika iestatīšanai, bet termostats attiecīgās temperatūras iestatīšanai. 1.3.1.–1.3.4.



2. zīm. Taimera slēdzis
2 pav. Laikmačio jungiklis



3. zīm. Termostata slēdzis
3 pav. Termostato jungiklis

1.3.1. Krāsns ieslēgšana



Pagrieziet taimera slēdzi līdz ieslēgšanas iedaļai (A iedaļa 2. zīm., 0-4 stundas). Krāsns tūlīt sāk sildīt.

1.3.2. Priekšiestatāmais laiks (laikiestate ieslēgta)



Pagrieziet taimera slēdzi līdz priekšiestatīšanas iedaļai (B iedaļa 2. zīm., 0-8 stundas). Krāsns sāk sildīt, kad taimeris ir pagriezis slēdzi atpakaļ uz ieslēgšanas iedaļu. Pēc tam krāsns būs ieslēgta aptuveni četras stundas.

Piemērs: Jūs vēlaties doties trīs stundu ilgā pastaigā un pēc tam ieiet saunā. Pagrieziet taimera slēdzi līdz priekšiestatīšanas iedaļas skaitlim 2. Taimeris ieslēdzas. Pēc divām stundām krāsns sāk sildīt. Tā kā ir vajadzīga aptuveni viena stunda, lai sauna sakarstu, tā būs gatava pēc aptuveni trīs stundām, tas ir, tad, kad jūs atgriezīsieties no pastaigas.

1.3.3. Krāsns izslēgšana



Krāsns izslēdzas, kad taimeris pagriež slēdzi atpakaļ nulles pozīcijā. Jūs varat jebkurā laikā izslēgt krāsni, pagriežot taimera slēdzi atpakaļ nulles pozīcijā. Pēc pirts lietošanas izslēdziet krāsni. Dažkārt ir ieteicams īslaicīgi atstāt krāsni ieslēgtu, lai pienācīgi nožāvētu saunas koka daļas.

1.2. Saunos kaitinimas

Pirmą kartą įkaitinus sauną, krosnelė ir akmenys gali skleisti tam tikrą kvapą. Norėdami pašalinti šį kvapą, gerai išvėdinkite sauną.

Jeigu krosnelės galia pritaikyta saunai, kurioje ji naudojama, tinkamai izoliuota sauna įšils iki reikiamos kaitinimosi temperatūros apytiksliai per valandą (2.3.). Akmenys iki garinimo temperatūros dažniausiai įkaista kartu su sauna. Rekomenduojama kaitintis +65 °C ... +80 °C temperatūroje.

1.3. Krosnelės naudojimas

Prieš įjungdami krosnelę patikrinkite, ar ant krosnelės arba arti jos nėra jokių pašalinių daiktų. 1.6.

- HPR45, HPR60 ir HPR80 modelių krosnelės turi integruotą laikmatį ir termostatą. Laikmatis skirtas krosnelės veikimo laikui, o termostatas - kaitinimosi temperatūrai nustatyti. 1.3.1.–1.3.4.

1.3.1. Krosnelės įjungimas



Laikmatį pasukite į skalės dalį „įjungta“ (skalės dalis A, 2 pav., 0-4 valandos). Krosnelė iškart pradeda kaisti.

1.3.2. Išankstinio įjungimo laiko nustatymas (atidėtas įjungimas)



Laikmatį pasukite į skalės dalį „išankstinio laiko nustatymas“ (skalės dalis B, 2 pav., 0-8 valandos). Krosnelė pradės kaisti, kai laikmačio jungiklis pasisuks atgal į skalės dalį „įjungta“.

Paskui krosnelė veiks apytiksliai keturias valandas.

Pavyzdžiui: Jūs norite tris valandas pasivaikščioti, o paskui pasikaitinti saunoje. Laikmačio jungiklį pasukite į skalės dalį „išankstinio laiko nustatymas“ ties skaičiumi „2“. Laikmatis įsijungs. Po dviejų valandų krosnelė pradės kaisti. Kadangi saunai įkaitinti reikia maždaug vienos valandos, sauna įšils ir bus paruošta kaitinimuisi po maždaug trijų valandų, t. y. kai grįšite pasivaikščioję.

1.3.3. Krosnelės išjungimas



Krosnelė išsijungia, kai laikmačio jungiklis pasisuka atgal iki nulio. Krosnelę galite išjungti bet kada, patys pasukdami laikmačio jungiklį iki nulio.

UZMANĪBU! Vienmēr pārlicinieties, ka krāsns ir izslēgta un pārstājusi sildīt pēc tam, kad taimeris ir pagriezis slēdzi atpakaļ nulles pozīcijā.

1.3.4. Temperatūras iestatīšana

Termostata (3. zīm.) uzdevums ir uzturēt temperatūru karsētavā vēlamajā līmenī. Eksperimentējot jūs varat noteikt iestatījumu, kas der jums vislabāk. Sāciet eksperimentēt ar maksimālo temperatūras pozīciju. Ja saunas lietošanas laikā temperatūra kļūst pārāk augsta, mazliet pagrieziet slēdzi pretēji pulksteņrādītāja virzienam. Ievērojiet, ka pat maza atšķirība maksimālās temperatūras iedaļā būtiski maina saunas temperatūru.

1.4. Tvaiks pirtī

Karsējot gaiss pirtī kļūst sauss, tādēļ, lai iegūtu vajadzīgo mitrumu karstos akmeņus jāaplej ar ūdeni. Tvaika un karstuma ietekme uz cilvēkiem ir atšķirīga - eksperimentējot jūs varat noteikt temperatūras un mitruma līmeni, kas der jums vislabāk. UZMANĪBU! Pirts kausa apjomam nevajadzētu pārsniegt 2 dl. Pārlietu liels karstā ūdens daudzums var izsaukt apdegumus ar karstā tvaika strūklām. Neaplejiet akmeņus, ja kāds atrodas krāsns tuvumā, jo tas var izsaukt ķermeņa ādas apdegumus.

Po kaitinimosi krosnelę išjunkite. Kartais rekomenduojama trumpam palikti įjungtą krosnelę, kad gerai išdžiūtų medinės saunos dalys. DĖMESIO! Visada, kai laikmačio jungiklis pasisuks iki nulio, patikrinkite, ar krosnelė išsijungė ir nebekaista.

1.3.4. Temperatūros nustatymas

Termostato (3 pav.) paskirtis - palaikyti saunoje norimą temperatūrą. Keletu bandymų galite rasti sau tinkamiausią nustatymą. Pradėkite bandymą nustatydami aukščiausią temperatūrą. Jeigu kaitinantis saunoje temperatūra pakyla per daug, jungiklį truputį pasukite prieš laikrodžio rodyklę. Norėtumėme atkreipti dėmesį, kad ir nedidelis jungiklio pasukimas nuo maksimalios padėties gali gerokai sumažinti saunos temperatūrą.

1.4. Sauna ir garai

Kaisdamas saunos oras sausėja, todėl, norint pasiekti kaitinimuisi tinkamą drėgmę, ant įkaitusių krosnelės akmenų reikia pilti vandenį. Karštis ir garas žmones veikia skirtingai: bandymais galite rasti jums tinkamiausius temperatūros ir drėgmės nustatymus. DĖMESIO! Saunoje naudojamo samčio talpa turi būti ne didesnė kaip 0,2 litro. Vienu kartu neužpilkite ant akmenų daugiau nei 0,2 litro vandens. Jei vandens ant įkaitusių akmenų bus užpilta per daug, jis nespės išgaruoti, o verdančio vandens purslai gali nuplikyti besikaitinančius žmones. Nepilkite ant akmenų vandens, jei kas nors stovi šalia krosnelės, kad jo nenuplikytumėte karštasis garais.

Ūdens īpašība Vandens savybės	Sekas Poveikis	Prasības pret ūdeni Rekomendacija
Humusa koncentrācija Humuso koncentrācija	Krāsa, garša, nogulsnes Spalva, skonis, nuosēdos	<12 mg/l
Dzelzs koncentrācija Geležies koncentrācija	Krāsa, garša, nogulsnes Spalva, kvapas, skonis, nuosēdos	<0,2 mg/l
mangāns (Mn) manganas (Mn)	Krāsa, garša, nogulsnes Spalva, skonis, nuosēdos	<0,10 mg/l
Cietība: Vissvarīgākās vielas ir magnijs (Mg) un kalķis, t.i. kalcijs (Ca) Kietumas: svarbiausi elementai yra magnis (Mg) ir kalkės, t.y. kalcis (Ca)	Nogulsnes Nuosēdos	Mg: <100 mg/l Ca: <100 mg/l
Hlorīdu saturošs ūdens Chlorīdo turintis vanduo	korozija korozija	Cl <100 mg/l
Hlorēts ūdens Chloruotas vanduo	Apdraud veselību Pavojinga sveikatai	Aizliegts lietošanā Draudžiama naudoti
Jūras ūdens Mineralizotas (jūros) vanduo	Ātra korozija Sparti korozija	Aizliegts lietošanā Draudžiama naudoti
Arsēna un radona koncentrācija Arseno ir radono koncentrācija	Apdraud veselību Pavojinga sveikatai	Aizliegts lietošanā Draudžiama naudoti

1. tabula Ūdens kvalitātes prasības
1 lentelė Vandens kokybės reikalavimai

1.5. Pēršanās pamācība

- Pēršanos jāsāk ar mazgāšanos.
- Pirtī varat atrasties, atkarībā no pašsajūtas - cik ilgi ir patīkami.
- Aizmirstiet steigu un atslābinieties!
- Pie labām manierēm pirtī ir pieskaitāma uzmanība pret citiem: Netraucējiet ar skaļu uzvedību.
- Nedzeniet citus prom no lāvām uzdodot pārāk karstu tvaiku.
- Ja jūsu āda ir pārāk sakarsusi, atpūšieties telpā, kura atrodas pirms pirts. Ja jums ir laba veselība, tad varat atslābināties nopeldoties.
- Nobeigumā nomazgājaties.
- Atpūšaties, atslābinieties un apgērbjaties. Lai izlīdzinātu balansu starp šķidrumiem, iedzeriet kādu atsvaidzinošu dzērienu.

1.6. Drošības pasākumi

- Pārāk ilga atrašanās karstā pirtī izsauc ķermeņa temperatūras paaugstināšanos, kas var izrādīties bīstami.
- Esat uzmanīgi ar karstajiem akmeņiem un krāsns metāla daļām. Pretējā gadījumā var iegūt ādas apdegumus.
- Neļaujiet bērniem tuvoties krāsnij.
- Pirtī bez uzraudzības nedrīkst atstāt mazus bērnus, invalīdus un cilvēkus, kuriem ir vāja veselība.
- Jautājumus, kuri saistīti ar veselības ierobežojumiem, jānoskaidro pie ārsta.
- Par mazu bērnu pēršanos jākonsultējas ar ārstu.
- Pirtī jāpārvietojas uzmanīgi, jo grīda un lāvas var būt slidenas.
- Ja esat lietojis alkoholu, zāles, narkotikas, u. c. līdzekļus, neejiet pirtī!
- Nekad neguliet karstā saunā.
- Jūras un mitrais klimats var veicināt krāsns metāla virsmu saēšanu.
- Neizmantojiet pērtuvi kā slapjo drēbju žāvētavu, lai neizceltos ugunsgrēks. Ja telpā ir lieks mitrums, var salūzt elektropiederumi.

1.6.1. Simbolu izskaidrojums.



Lasiet instrukciju.



Neapklājiet.

1.7. Iespējamie bojājumi

Uzmanību! Visas tehniskās apkopes darbības jāveic kvalificētam apkopes personālam.

Krāsns nesilda.

- Pārbaudiet, vai krāsns drošinātāji ir labā stāvoklī.
- Pārbaudiet, vai savienojuma kabelis ir pieslēgts (3.3.).
- Pagrieziet taimera slēdzi līdz ieslēgšanas iedaļai (1.3.1.).
- Pagrieziet termostata slēdzi līdz augstākam iestatījumam (1.3.4.).
- Pārbaudiet, vai pārkaršanas aizsargierīce nav izslēgusies. Taimeris strādā, bet krāsns nesilda. (3.5.)

DĒMESIO ! Saunoje naudokite tik geriamojo vandens kokybės reikalavimus atitinkantį vandenį (1 lentelė). Į saunoje naudojamą vandenį galima pilti tik tam pritaikytas kvapiąsias medžiagas. Laikykitės ant jų pakuotės pateiktų nurodymų.

1.5. Kaitinimosi patarimai

- Prieš eidami į sauną nusiprauskite.
- Kaitinimosi trukmė priklauso nuo savijautos. Saunoje būkite tol, kol jums tai bus malonu.
- Pamirškite rūpesčius, neskubėkite ir atsipalaiduokite.
- Dėmesys aplinkiniams viena iš gero elgesio saunoje normų. Netrukdykite kitiems garsiai kalbėdami.
- Neverskite kitų žmonių izeiti iš saunos dėl per dažnai ant akmenų pilamo vandens.
- Labai stipriai įkaitus odai, atsivėsinkite. Jeigu jūsų sveikata gera, tai, turėdami galimybę, paplaukiokite.
- Pasikaitinę nusiprauskite.
- Pailsėkite, kol pulsas taps normalus, atsipalaiduokite ir apsirenkite. Kad atgautumėte skysčių pusiausvyrą, išgerkite vandens arba gaiviųjų gėrimų.

1.6. Saugos reikalavimai

- Per aukšta temperatūra ir drėgmė nesukelia malonių pojūčių. Per ilgai būnant karštoje saunoje, pakyla kūno temperatūra, o tai gali būti pavojinga.
- Saugokitės įkaitusių akmenų ir metalinių krosnelės dalių, nes jie gali nudeginti jūsų odą.
- Neleiskite vaikų prie krosnelės.
- Neleiskite vaikams, neįgaliesiems ir silpnos sveikatos žmonėms kaitintis saunoje be priežiūros.
- Dėl galimų, susijusių su sveikata, kaitinimosi apribojimų, pasitarkite su savo gydytoju.
- Dėl mažų vaikų kaitinimosi pasitarkite su vaikų gydytoju.
- Saunoje judėkite atsargiai, nes grindys ir suolai gali būti slidūs.
- Niekomet nesikaitinkite saunoje, jei esate išgėrę alkoholio, paveikti vaistų ar narkotikų.
- Niekada nemiegokite įkaitusioje saunoje.
- Dėl jūrinio ir drėgno klimato metalinės krosnelės detalės gali pradėti rūdyti.
- Nedžiovinkite saunoje skalbinių, nes gali kilti gaisras. Didelė drėgmė taip pat gali pažeisti elektros įrangą.

1.6.1. Ženklų aprašymas



Perskaitykite naudotojo instrukciją.



Neuždenkite.

1.7. Galimi gedimai

Dėmesio ! Visus aptarnavimo veiksmus privalo atlikti tik kvalifikuoti techniniai darbuotojai.

Krosnelė nekaista.

- Patikrinkite, ar krosnelės įvado saugikliai yra tvarkingi.
- Patikrinkite, ar prijungtas jungiamasis kabelis (3.3.).
- Laikmačio jungiklį pasukite į skalės dalį „jungta“

Karsētava lēni uzkarst. Ūdens, kas uzšļakstīts uz saunas akmeņiem, tos ātri atdzesē.

- Pārbaudiet, vai krāsns drošinātāji ir labā stāvoklī.
- Pārbaudiet, vai visi sildelementi kvēlo, kad krāsns ir ieslēgta.
- Pagrieziet termostata slēdzi līdz augstākam iestatījumam (1.3.4.).
- Pārbaudiet, vai krāsns jauda ir pietiekama (2.3.).
- Pārbaudiet saunas akmeņus (1.1.). Pārāk cieši sakrauti akmeņi, akmeņu nosēšanās vai nepareizs akmeņu veids var traucēt cauri krāsnij plūstošajam gaisam, kā rezultātā ir samazināta sildīšanas efektivitāte.
- Pārbaudiet, vai karsētavas ventilācija ir pareizi izveidota (2.2.).

Karsētava ātri uzkarst, bet akmeņu temperatūra nav pietiekama. Ūdens, kas uzšļakstīts uz akmeņiem, iztek tiem cauri.

- Pārbaudiet, vai krāsns jauda nav pārāk liela (2.3.).
- Pārbaudiet, vai karsētavas ventilācija ir pareizi izveidota (2.2.).

Karsētava nevienmērīgi uzkarst.

- Pārliedzinieties, ka krāsns ir uzstādīta pareizā augstumā. Krāsns vislabāk karsē telpu, ja tā atrodas 100 mm augstumā no grīdas. Maksimālais uzstādīšanas augstums ir 200 mm. (3.2.)

Panelis vai cits materiāls, kas atrodas tuvu krāsnij, ātri nomelnē.

- Pārbaudiet, vai ir ievērotas droša attāluma prasības (3.1.).
- Pārbaudiet saunas akmeņus (1.1.). Pārāk cieši sakrauti akmeņi, akmeņu nosēšanās vai nepareizs akmeņu veids var traucēt cauri krāsnij plūstošajam gaisam, kā rezultātā var pārkarst apkārt esošie materiāli.
- Skatīt arī 2.1.1. sadaļu.

Krāsns izdala smaku.

- Skatīt 1.2. sadaļu.
- Karsta krāsns var pastiprināt gaisā esošās smaržas, kuras tomēr neizdala sauna vai pati krāsns. Piemēri: krāsa, līme, eļļa, smaržvielas.

Krāsns rada troksni.

- HPR: Taimeris ir mehāniska ierīce, un tas rada tikšņošu skaņu, ja tas darbojas normāli. Ja taimeris tikšķ pat tad, kad krāsns ir izslēgta, pārbaudiet taimera vadus.
- Neregulārus krakšķus, visticamāk, izraisa akmeņu krakšķēšana karstuma dēļ.
- Krāsns daļu termiskā izplešanās var izraisīt trokšņus, kad krāsns uzsilst.

(1.3.1).

- Padidinkite termostato nustatymą (1.3.4.).
- Patikrinkite, ar neišsijungę perkaitimo saugiklis. Šiuo atveju laikmatis veikia, tačiau krosnelė nekaista. (3.5.)

Sauna lėtai įšyla. Ant saunos akmenų užpiltas vanduo greitai atvėsina akmenis.

- Patikrinkite, ar krosnelės įvado saugikliai yra tvarkingi.
- Patikrinkite, ar, įjungus krosnelę, kaista visi kaitintuvai.
- Padidinkite termostato nustatymą (1.3.4.).
- Patikrinkite, ar pakankama krosnelės galia (2.3.).
- Patikrinkite saunos akmenis (1.1.). Per tankiai sukrauti akmenys, ilgainiui sukritę akmenys arba netinkama akmenų rūšis gali kliudyti oro srautui tekėti pro krosnelę, todėl sumažėja krosnelės našumas.
- Patikrinkite, ar tinkamai įrengtas saunos vėdinimas (2.2.).

Sauna greitai įkaista, tačiau akmenų temperatūra lieka nepakankama. Ant akmenų užpiltas vanduo nuteka ant grindų.

- Patikrinkite, ar ne per didelė krosnelės galia (2.3.).
- Patikrinkite, ar tinkamai įrengtas saunos vėdinimas (2.2.).

Pirties patalpa įkaista netolygiai.

- Patikrinkite, ar pečius įstatytas teisingame aukštyje. Pečius geriausiai įkaitina pirtį tada, kai jis įrengiamas 100 mm virš grindų. Maksimalus instaliavimo aukštis 200 mm. (3.2.)

Sienų apdaila ir kitos šalia krosnelės esančios medžiagos greitai patamsėja.

- Patikrinkite, ar saugūs atstumai atitinka nustatytus reikalavimus (3.1.).
- Patikrinkite krosnelės akmenis (1.1.). Per tankiai sukrauti akmenys, ilgainiui sukritę akmenys arba netinkama akmenų rūšis gali kliudyti oro srautui tekėti pro krosnelę, todėl perkaista aplinkinės medžiagos.
- Taip pat žiūr. 2.1.1. skyrelį.

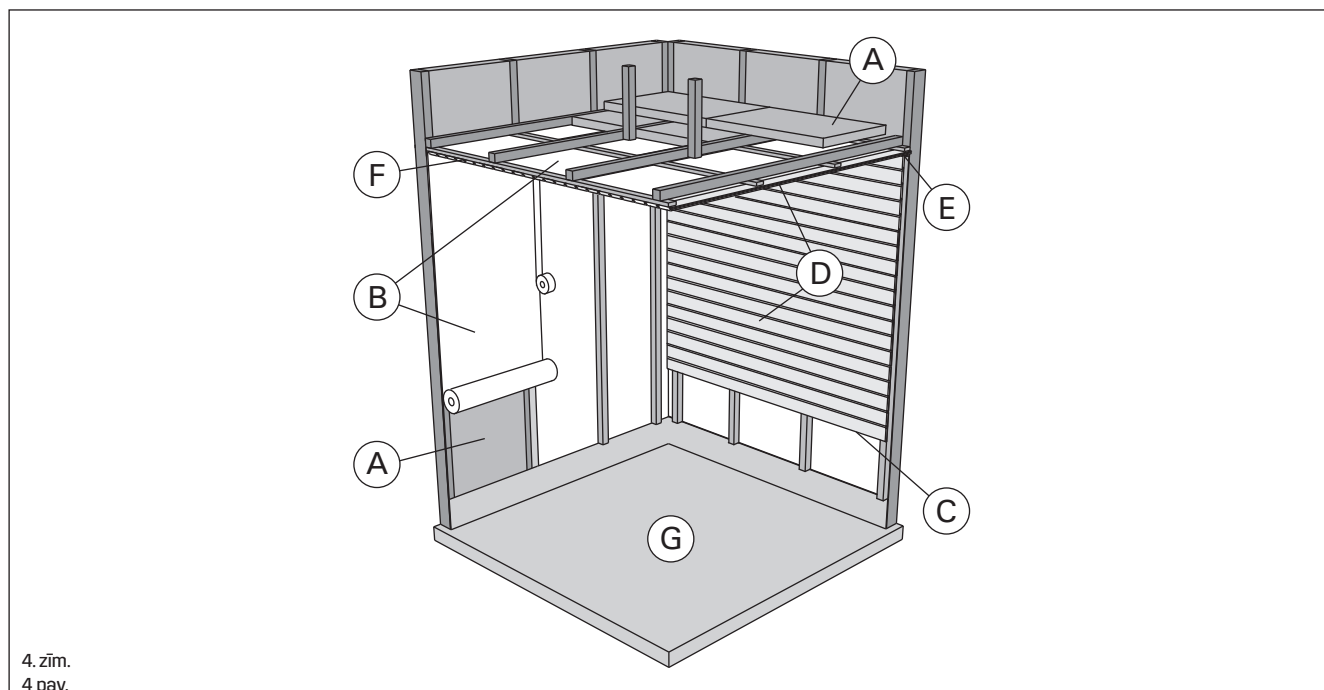
Krosnelė skleidžia nemalonų kvapą.

- Žiūr. 1.2. skyrelį.
- Įkaitusi krosnelė gali sustiprinti ore tvyrančius nemalonus kvapus, kuriuos skleidžia ne sauna ar pati krosnelė, o, pavyzdžiui, dažai, klizai, alyva, medienos apdorojimo medžiagos.

Iš krosnelės sklinda garsai.

- HPR: laikmatis yra mechaninis įrenginys ir tiks, kai veikia įprastai. Kai laikmatis tiks net ir tada, kai krosnelė išjungta, patikrinkite laikmačio elektros laidus.
- Kartais nuo karščio trūkinėjantys akmenys pokši.
- Krosnei kaistant, garsus gali skleisti nuo temperatūros besiplečiančios dalys.

2.1. Pirts telpas uzbūve



4. zīm.
4 pav.

A) Minerālvates izolācija, biezums 50-100 mm. Pirts telpai jābūt kārtīgi izolētai, lai būtu iespējams izmantot atbilstoši jaudīgu krāsni.

B) Aizsardzība pret mirumu, piem., alumīnija loksne. Loksnes spīdīgo pusi pavērst pret pirts telpu. Šuves apstrādājiet ar alumīnija līmlenti.

C) Ventilācijas sprauga aptuveni 10 mm starp mitruma aizsargslāni un ielaidumu (ieteikums).

D) Zemas masas, 12-16 mm biezi ielaiduma dēļi. Pirms ielaiduma uzstādīšanas pārbaudiet elektroinstalāciju un sienu stiprinājumus, kas nepieciešami krāsnij un soliēm.

E) Ventilācijas sprauga aptuveni 3 mm starp sienu un griestu ielaidumu.

F) Pirts telpas augstums parasti ir 2100-2300 mm. Minimālais augstums atkarīgs no krāsns (skatīt 2. tabulu). Attālumam starp augstāko solu un griestiem nevajadzētu pārsniegt 1200 mm.

G) Izmantojiet keramiskos grīdas pārklājumus un tumšas krāsas javu. Pirts akmeņu daļiņas un ūdens var nosmērēt un/vai sabojāt tādus grīdas pārklājumus, kuri ir jutīgi pret šādu iedarbību.

UZMANĪBU! Saskaņojiet ar vietējām atbildīgajām iestādēm, kurām krāsns daļām drīkst izmantot izolāciju. Dūmvadiem, kas tiek izmantoti, nedrīkst izmantot izolāciju.

UZMANĪBU! Pārklājumi aizsardzībai pret gaismu, ja tos uzstāda tieši uz sienām vai griestiem, var būt ugunsnedroši.

2.1.1. Pirts telpas sienu dēļu krāsas maiņa

Tas ir gluži normāli, ja pirts telpā uzstādītās koka virsmas ar laiku kļūst tumšākas. Dēļi var kļūt tumšāki, ja tos ietekmē

- saules gaisma,
- karstums no krāsns,
- sienas apstrādātas ar aizsargvielām (aizsargvielas, kam ir slikta karstumizturība),
- sīkas pirts akmeņu daļiņas, kas pārvietojušās līdz ar gaisa plūsmu.

2.1. Saunos patalpos konstrukcija

A) Šilumos izolācija - mineralinē vata, storis 50-100 mm. Saunos patalpa turi būti kruopščiai izoliuota, kad pakaktų įmanomai mažesnės galios krosnelės.

B) Garo izolācija, t. y. popierius, padengtas aliuminio folija. Toji popieriaus pusė, kuri padengta aliuminiu, turi būti nukreipta į saunos vidų. Siūles užklijuokite lipnia aliuminine juosta.

C) Apytiksliai 10 mm vėdinimo tarpas tarp garo izolācijas ir dailylenčių (rekomenduojamas).

D) Lengvos medienos dailylentės, kurių storis - 12-16 mm. Prieš pradėdami kalti dailylentes paklokite elektros instaliaciją ir įrenkite atramas sienose, reikalingas krosnei ir suoleliams.

E) Apytiksliai 3 mm vėdinimo tarpas tarp sienos ir lubų dailylenčių.

F) Saunos aukštis dažniausiai būna 2100-2300 mm. Minimalus aukštis priklauso nuo pasirinktos krosnelės (žiūr. 2 lentelę). Atstumas tarp viršutinio suolelio ir lubų neturi viršyti 1200 mm.

G) Grindų dangai naudokite keramines medžiagas ir tamsų siūlių glaistą. Krosnelės įkrovos - akmenų dalelės ir vandens nešvarumai gali palikti dėmių ir apgadinti lengvai pažeidžiamas grindų dangas.

DĒMESIO! Priešgaisrinės tarnybos specialistų pasiteiraukite, kurias gaisrasienės dalis galima izoliuoti. Naudojamų dūmtakių izoliuoti negalima.

DĒMESIO! Tiesiai prie sienų tvirtinami apsauginiai šviestuvų gaubtai gali kelti gaisro pavojų.

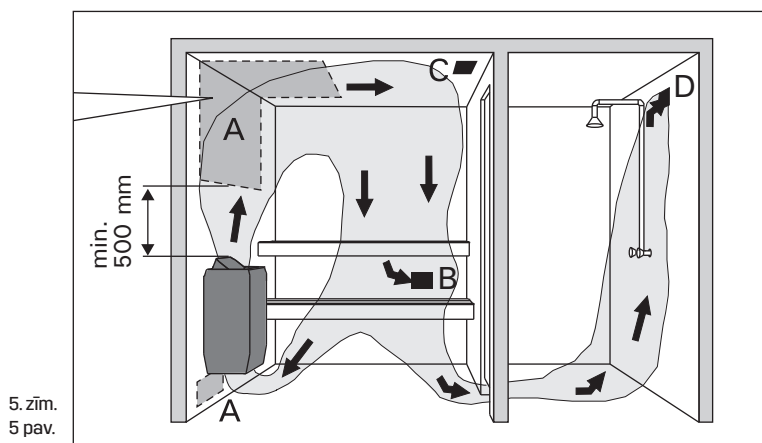
2.1.1. Saunos sienų patamsėjimas

Visiškai normalu, kad mediniai saunos patalpos paviršiai ilgainiui patamsėja. Šį patamsėjimą gali paspartinti

- saulės šviesa;
- krosnelės skleidžiamas karštis;
- medienos impregnantai (jie mažai atsparūs karščiui);
- smulkios dalelės, atsiskiriančios nuo krosnelės akmenų ir kylančios į viršų su oro srautu.

2.2. Pirts telpas ventilācija

Gaisam, kas atrodas pirts telpā, jāmainās sešas reizes stundā. 5. zīm. parādi dažādi pirts ventilācijas varianti.



5. zīm.
5 pav.

- A) Gaisa pievades atrašanās vieta. Ja tiek izmantota mehāniskā ventilācija, novietojiet gaisa pievadi virs krāsns. Ja tiek izmantota gravitācijas ventilācija, novietojiet gaisa pievadi zem krāsns vai blakus tai. Gaisa pievades caurules diametram jābūt 50-100 mm.
- B) Ventilācijas izvade. Uzstādiet gaisa izvades cauruli tuvu grīdai, cik vien iespējams tālu no krāsns. Gaisa izvades caurules diametram jābūt divas reizes lielākam par gaisa pievadi.
- C) Papildu ventilācija pirts žāvēšanai (nelieto kurināšanas un mazgāšanās laikā). Pirti var žāvēt, arī pēc mazgāšanās atstājot vaļā pirts durvis.
- D) Ja gaisa izvade iziet uz mazgāšanās telpu, spraugai zem pirts durvīm jābūt vismaz 100 mm. Mehāniskā ventilācija ir obligāta.

2.3. Krāsns siltumatdeve

Ja pirts sienas un griesti ir pārklāti ar paneļiem un aiz tiem atrodas izolācija ir adekvāta, krāsns siltumatdevi nosaka pēc pirts lieluma. Ja pirts sienas nav izolētas (ķieģeļi, stikla bloki, stikls, betons, flīzes, u.c.), nepieciešama lielāka krāsns siltumatdeve. Pieskaitiet klāt 1,2 m³ pie pirts lieluma par katru neizolēto sienas kvadrātmetru. Piemēram, 10 m³ lielai pirts telpai ar stikla durvīm ir nepieciešama krāsns ar tādu pašu siltumatdevi kā 12 m³ lielai pirts telpai. Ja pirts sienas celtas no baļķiem, pareiziniet kopējo lielumu ar 1,5. Nepieciešamo krāsns siltumatdevi skatīt 2. tabulā.

2.4. Higiēna pirts telpā

Mazgāšanās laikā uz soliēm jālieto tam paredzēti dvieļi, lai uz soliēm nenonāktu sviedri.

Soli, sienas un pirts grīda kārtīgi jānomazgā vismaz reizi sešos mēnešos. Izmantojiet asu suku un pirts tīrīšanas līdzekli.

Ar mitru drāniņu no krāsns notīriet putekļus un netīrumus. Kalķakmens nogulsnes notīriet ar 10 % citronskābes šķīdumu un pēc tam noskalojiet.

2.2. Saunos vēdināšana

Oras saunoje turi pasikeisti šešis kartus per valandą. 5 pav. pavaizduoti skirtingi galimi saunos patalpos vēdinimo variantai.

- A) Tiekamojo oro angos įrengimo vieta. Jei naudojama mechaninė ištraukiamoji ventiliacija, tiekamojo oro angą įrenkite virš krosnelės. Jei naudojama savaiminė ventiliacija, tiekamojo oro angą įrenkite žemiau arba šalia krosnelės. Tiekamojo oro angos skersmuo turi būti 50-100 mm.
- B) Išmetamojo oro anga. Išmetamojo oro angą įrenkite šalia grindų, kuo toliau nuo krosnelės. Išmetamojo oro angos skersmuo turi būti du kartus didesnis už tiekamojo oro angos skersmenį.
- C) Ventiliacijos anga saunos džiovinimui (saunos įšildymo ir kaitinimosi joje metu būna uždaryta). Sauną taip pat galima išdžiovinti po maudymosi palikus atviras duris.
- D) Jei išmetamojo oro anga yra prausykloje, tarpas po saunos durimis turi būti ne mažesnis kaip 100 mm.

2.3. Krosnelės galia

Kai sienos ir lubos yra padengtos dailylentėmis, o šilumos izoliacija įrengta tinkamai, krosnelės galia parenkama pagal saunos tūrį. Neizoliuotos sienos (iš plytų, stiklinių blokų, stiklo, betono, plytelių ir pan.) padidina krosnelės galios poreikį. Prie saunos tūrio pridėkite 1,2 m³ kiekvienam neizoliuotoms sienoms kvadratiniam metrui. Pavyzdžiui, 10 m³ saunos patalpos su stiklinėmis durimis galios poreikis atitinka apytiksliai 12 m³ saunos patalpos galios poreikį. Jei saunos patalpos sienos yra iš rąstų, tai saunos tūrį padauginkite iš 1,5. Tinkamos galios krosnelę parinkite iš 2 lentelės.

2.4. Saunos higiena

Kaitinantis ant suolelių reikia pasitiesti rankšluosčius, kad praktai nelsėtų ant suolelių.

Saunos suolelius, sienas ir lubas reikia kruopščiai nuplauti ne rečiau kaip kartą per pusmetį. Naudokite šveičiamąjį šepetį ir saunoms skirtą ploviklį.

Dulkes ir nešvarumus nuo krosnelės nušluostykite drėgnu skudurėliu. Kalkių dėmes nuo krosnelės pašalinkite naudodami 10 proc. citrinų rūgšties tirpalą, paskui nuplaukite vandeniu.

3. MONTĀŽAS INSTRUKCIJA

3.1. Pirms uzstādīšanas

Pirms darba uzsākšanas iepazīstieties ar instrukciju un pārbaudat sekojošo:

- Vai krāsns jauda un tips atbilst dotajai pirtij. Pirmajā tabulā dotos datus nedrīkst samazināt vai palielināt.
- Vai krāsnij ir pietiekama barošanas strāva?
- Novietojot krāsni jāievēro minimālo attālumu nosacījumi, kuri ir attēloti 6. zīm., kā arī 2. tab.
- Noteikumi ir jāievēro, jo pretējā gadījumā var izcelties ugunsgrēks.
- Pirtī var būt izvietota tikai viena krāsns.
- 3.4. Ierīces pasargāšanai no pārkarsēšanas atestatišana

3. INSTALIAVIMO INSTRUKCIJOS

3.1. Prieš instalavimā

Prieš instalavimā pārskatiet šo instrukciju un patikriniet šuos dalykus:

- Ar krosnelės galia ir tipas atitinka saunos patalpą? Reikia laikytis 2 lentelėje pateiktų tūrio reikišmių.
- Ar elektros tinklo įtampa atitinka krosnelės maitinimo įtampą?
- Ar krosnelės vieta parinkta taip, kad išlaikomi 6 pav. bei 2 lentelėje nurodyti minimalūs atstumai?
- Instaliuodami krosnelę, būtinai išlaikykite šiuos atstumus, nes priešingu atveju gali kilti gaisras. Saunoje galima įrengti tik vieną saunos krosnelę.

Modelis un izmēri Krosneliņu matmeny masē	Jauda Galija	Pērtuve Saunos patalpa		Elektromontāža Elektrinis prijungimas				
		Apjoms Tūris	Augstums Aukštis	Savienojuma kabelis Jungties laidas	Drošinātāji Saugiklis	Savienojuma kabelis Jungties laidas	Drošinātāji Saugiklis	
platums/plotis • BC 480 mm • BC-E 450 mm dziļums/gylis 310 mm augstums/aukštis 540 mm svars/masē 11 kg akmeņi/akmeņu masē max 20 kg		▷ 2.3.		Skat. 8. zīm. Mērījumi piemērojami tikai savienojuma kabelim (B)! Žiūr. 8 pav. Matmenys duoti tik maitinimo kabeliui (B)!				
	kW	min. m3	max m3	min. mm	mm2	A	mm2	A
HPR 45	4,5	3	6	1900	5 x 1,5	3 x 10	3 x 2,5	1 x 20
HPR 60	6,0	5	8	1900	5 x 1,5	3 x 10	3 x 2,5	1 x 35
HPR 80	8,0	7	12	1900	5 x 2,5	3 x 16	3 x 6	1 x 35

2. tabula
2 lentelē

BC un BCE tipa krāsnu rādītāji
BC ir BCE krosneliņu duomenys

Krāsni drīkst uzstādīt nišā, kuras augstums ir vismaz 1900 milimetri.
Krosnelē gali būti įrengta nišoje, kuri ne žemesnė kaip 1900 milimetrų.

	A min. no sāniem līdz sienai, augšējai lāvai vai krāsns nožogojumam no krosnelės šono iki sienos, viršutinio gulto ar atitvaros	B min.	C min. no priekšas līdz augšējai lāvai vai krāsns nožogojumam no krosnelės priekio iki viršutinio gulto ar atitvaro
HPR 45	35	20	35
HPR 60	50	30	50
HPR 80	100	30	80

6. zīm.
6 pav.

Drošības attālumi (visi gabarīti milimetros)
Saugūs atstumai iki krosnelės (visi matmenys milimetrais)

3.2. Krāsns piestiprināšana pie sienas

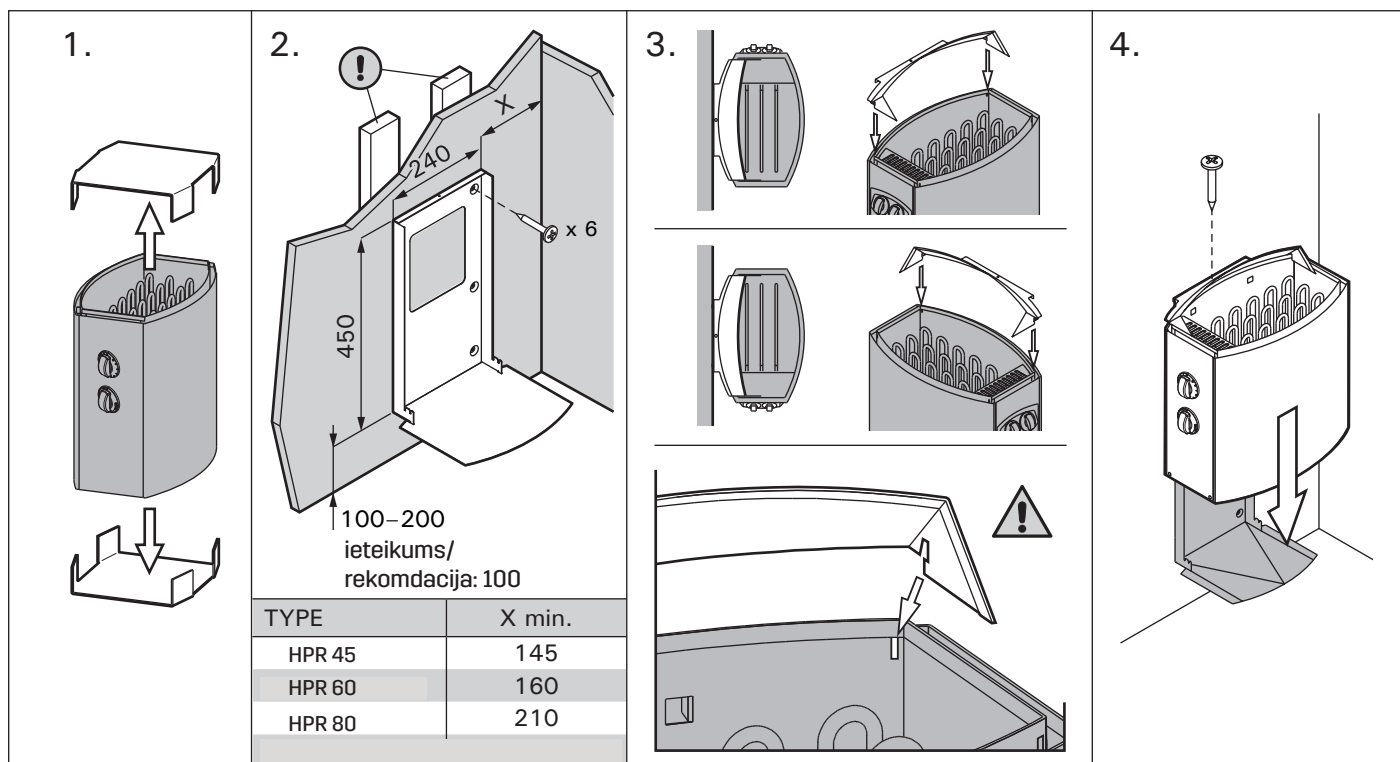
Skat. 7. zīm.

1. Noņemiet abus kartona nosegvākus pirms krāsns pievienošanas.
2. Piestipriniet pie sienas montējamo rāmi ar komplektā esošajām skrūvēm. **PIEZĪME!** Krāsns piestiprināšanai ir nepieciešams stingrs pamats. Piemēram, dēlis aiz apšuvuma dēļiem, lai stiprinājuma skrūves varētu ieskrūvēt biežākā koka materiālā kā apšuvuma dēļis. Ja aiz apšuvuma dēļiem nav dēļis, krāsni var stiprināt pie tiem.
3. Lai krāsni varētu ērti ieslēgt vai izslēgt ar labo vai kreiso roku, tā attiecīgi jānovieto pie sienas montējamajā skapī. Pārbaudiet vai atstarotāja skava ir nofiksējusies.
4. Paceliet krāsni līdz rāmim pie sienas, lai rāmja apakšējie stiprinājumi ir aiz krāsns malas. Piestipriniet krāsns malu rāmī ar skrūvi.

3.2. Krosnelės tvirtinimas prie sienos

Žiūr. 7 pav.

1. Pašalinkite abu kartono jdekļus prieš instaliuodami krosnelę.
2. Prie sienos pritvirtinkite laikančijį rėmą, prisukdami jį krosnelės komplekte esančiais medisraigčiais. **DĖMESIO!** Toje vietoje, kur sukami medisraigčiai, po dailylentėmis turi būti tvirta atrama, pavyzdžiui, lenta ar medinė plokštė, prie kurios galima stipriai pritvirtinti rėmą. Jeigu tokios atramos už dailylenčių nėra, tai ją galima pritvirtinti tiesiog ant dailylenčių.
3. Krosnelės valdymas iš kairės ar dešinės pusės gali būti keičiamas, atitinkamai sumontuojant oro kreiptuvą. Oro kreiptuvo iškyšą patikimai įtvirtinkite kiaurymėje.
4. Krosnelė prie laikančiojo rėmo tvirtinama taip, kad rėmo apačioje esantys tvirtinamieji kabliai užsikabintų už apatinės krosnelės korpuso briaunos, o krosnelės viršuje esančio oro kreiptuvo briauna užsikabintų už rėmo. Viršutinę krosnelės dalį sraigtu prisukite prie laikančiojo rėmo.



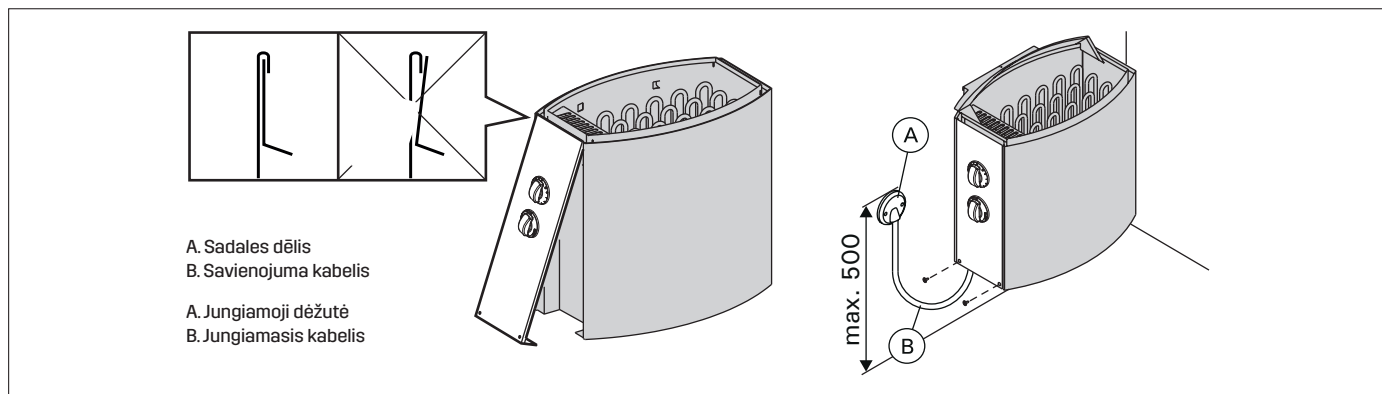
7. zīm.
7 pav.

Krāsns piestiprināšana pie sienas (visi gabarīti milimetros)
Krosnelės pritvirtinimas prie sienos (visi matmenys milimetrais)

3.3. Krāsns elektromontāža

Krāsns pieslēgšanu elektrotīklam drīkst veikt tikai elektriķis, kuram ir atļauja veikt šāda rakstura darbus atbilstoši pastāvošajiem likumiem.

- Krāsns pusstacionāri tiek pievienota pirts sienas rozetei (8. zīm., A). Kontaktdakšai jābūt pasargātai no šļakatām un jāatrodas ne zemāk kā 500 mm augstumā no grīdas.
- Kā savienotāja kabeli (8. zīm., B) ieteicams izmantot gumijotas izolācijas kabeli H07RN-F vai līdzīgu tipu. Uzmanību! Aizliegts izmantot PVH tipa kabeli, jo siltuma iedarbībā tā izolācija deformējas.
- Ja savienotāj kabelis tiek pievilktis pirtij vai cauri pirts sienām, augstumā virs 1000 mm no grīdas, tam pilnā elektronoslogojumā jāiztur 170 °C. Vadības ierīcēm, kas uzstādītas augstāk par 1000 mm no pirts grīdas līmeņa, jādarbojas 125 °C temperatūrā (marķējums T125).
- Papildus strāvas padeves savienotājiem HPR krāsns ir aprīkots arī ar savienotāju (P), kas padara iespējamu elektriskās apkures vadību (10. zīm.). Sprieguma vadība tiek pārvadīta no krāsns, kad tā ir ieslēgta. Elektriskās apsildes kontroles kabelis ir pievienots tieši krāsns elektro kastītei, tālāk tas iet uz krāsns termināla bloku pa kabeli ar gumijas izolāciju, kura šķērsriezums ir tāds pats kā barošanas kabelim. Ja otrais kabeļa caurums netiek izmantots, aiztaisiet ciet to ar ar cauruma noslēgtapu.
- Aizverot sadales kārbas vāku, pārliecinieties, vai vāka augšējā mala ir novietota pareizi. Ja augšējā mala ir novietota nepareizi, ūdens var iekļūt sadales kārbā. 8. zīm.



8. zīm. Sadales kārbas vāka aizvēršana (visi gabarīti milimetros)
8 pav. Jungčīu dēžutēs dangtelio uždarymas (visi matmenys milimetrais)

3.3.1. Elektrokrāsns pretestības izolācija

Veicot elektromontāžas noslēdzošo pārbaudi, jāizdara krāsns mērījumi izolācijas pretestības fiksēšanai. Var parādīties noplūde, ko izsauc atmosfēras mitrums, kas iesūcas izolācijas materiālos un sildelementos. Mitrums iztvaikos jau pēc divām krāsns uzkarsēšanas reizēm. Nepieslēdziet sprieguma padevi krāsniņ caur parasto elektroslēdzi.

Strāvas noplūdes automātu lietot aizliegts.

3.3. Elektrinis prijungimas

Krosnelę prie elektros tinklo pagal galiojančius reikalavimus gali jungti tik kvalifikuotas elektrikas, turintis įgaliojimus atlikti tokius darbus.

- Krosnelė pusiau stacionariai prijungiama prie saunos sienoje esančios jungiamosios dėžutės (8 pav., A). Jungiamoji dėžutė turi būti sandari - apsaugota nuo pusrslų; ją galima įrengti ne aukščiau kaip 500 mm virš grindų.
- Tam reikia naudoti guma padengtą H07RN-F tipo ar jam analogišką kabelį (8 pav., B). DĖMESIO ! Naudoti PVC dengtą kabelį draudžiama, nes, veikiant karščiui, izoliacija gali suirti.
- Jeigu maitinimo kabelis eina sauna arba saunos sienoje didesniame kaip 1000 mm aukštyje, tai, esant didžiausiai apkrovai, jis turi atlaikyti 170 °C temperatūrą (pavyzdžiui, SSJ). Didesniame kaip 1000 mm aukštyje virš saunos grindų įrengiami prietaisai turi būti pritaikyti darbui 125 °C temperatūroje (žymėjimas T125).
- Greta maitinimo kabelio gnybtų krosnelės HPR prijungimo rinklėje dar yra papildomas gnybtas (P), suteikiantis galimybę valdyti patalpų elektrinį šildymą (10 pav.). Patalpų šildymo valdymo signalas perduodamas iš krosnelės, kai ji įjungta. Maitinimo kabelis atvedamas į jungiamąją dėžutę, o iš jos į krosnelę klojamas guma padengtas (karščiui atsparus) jungiamasis kabelis; abiejų kabelių laidų skerspjūvio plotai turi sutapti. Net jei antrojo kabelio nėra, jo prispaudiklis turėtų būti iki galo užveržtas.
- Uždarydami jungčių dėžutės dangtelį, viršutinį jo kraštą teisingai įstatykite į vietą. Jei viršutinis kraštas prispaustas blogai, į jungčių dėžutę gali patekti vanduo. 8 pav.

3.3.1. Elektrinės krosnelės izoliacijos varža

Prijungus krosnelę ir atliekant jos izoliacijos varžos matavimus, galima aptikti elektros srovės nuotėkį, kuris atsiranda todėl, kad kaitintuvų vidinė izoliacija būna įgėrusi atmosferoje esančios drėgmės (krosnelę transportuojant, sandėliuojant). Drėgmė išgaruos krosnelę įkaitinus keletą kartų.

Nejunkite krosnelės prie elektros tinklo per srovės nuotėkio relę.

3.4. Ierīces pasargāšanai no pārkaršanas atiestatīšana

Ja karsētavas temperatūra kļūst bīstami augsta, pārkaršanas aizsargierīce pārtrauks enerģijas padevi krāsnij. Pārkaršanas aizsargierīci var atiestatīt pēc tam, kad krāsns ir atdzisusi. **Pirms atiestatīšanas pogas nospiešanas, jāatrod pārkaršanas iemesls:**

- vai karsētavas akmeņi ir vajadzīgajā lielumā un salikti cieši kopā?
- vai krāsns ir bijusi ilgi ieslēgta un neizmantoja?
- Vai termostata sensors neatrodas savā vietā vai ir bojāts?
- vai krāsns ir saņēmusi triecienu vai sakratīta?

! Ierīces pārkaršanas aizsardzība var tikt aktivizēta arī temperatūrā, kas zemāka par $-5\text{ °C} / 23\text{ °F}$ (glabāšana, transportēšana, apkārtējā vide). Pirms uzstādīšanas nogādājiet ierīci siltā vidē. Pārkaršanas aizsardzību var atiestatīt, kad ierīces temperatūra ir aptuveni $18\text{ °C} / 64\text{ °F}$. Pārkaršanas aizsardzība ir jāatiestata pirms ierīces lietošanas.

HPR

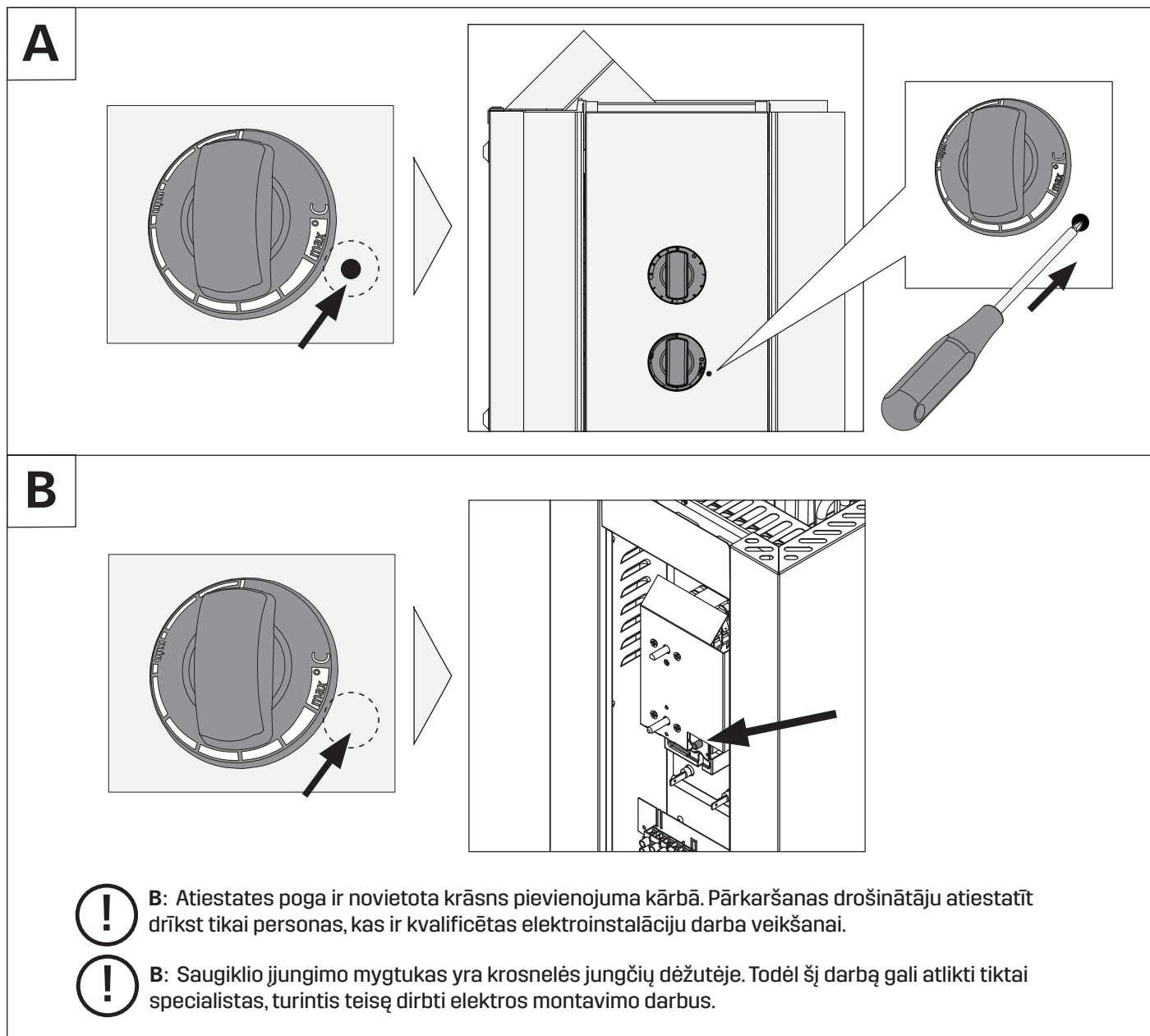
3.4. Perkaitimo saugiklio grąžinimas į darbinę padėtį

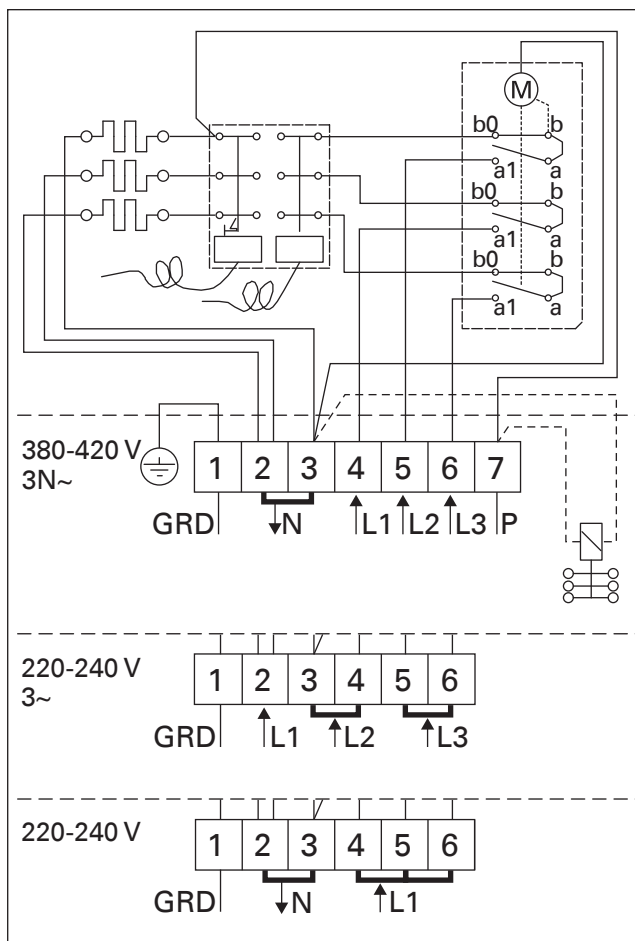
Jei saunos temperatūra tampa pavojingai aukšta, perkaitimo saugiklis visiškai išjungia krosnelės maitinimą. Perkaitimo saugiklį galima pakartotinai įjungti (grąžinti į darbinę padėtį) krosnei atvėsus. **Prieš nuspaužiant saugiklio mygtuką, reikia išsiaiškinti perkaitimo priežastį. Galimos šios priežastys:**

- akmenys sutrupėjo ir krosnelės viduje sudarė sanaują;
- krosnelė ilgai kaito nesinaudojant sauna;
- termostato jutiklis pasislinko arba sugedo;
- krosnelė buvo stipriai sutrenkta.

! Ierīces pārkaršanas aizsardzība var tikt aktivizēta arī temperatūrā, kas zemāka par $-5\text{ °C} / 23\text{ °F}$ (glabāšana, transportēšana, apkārtējā vide). Pirms uzstādīšanas nogādājiet ierīci siltā vidē. Pārkaršanas aizsardzību var atiestatīt, kad ierīces temperatūra ir aptuveni $18\text{ °C} / 64\text{ °F}$. Pārkaršanas aizsardzība ir jāatiestata pirms ierīces lietošanas.

HPR



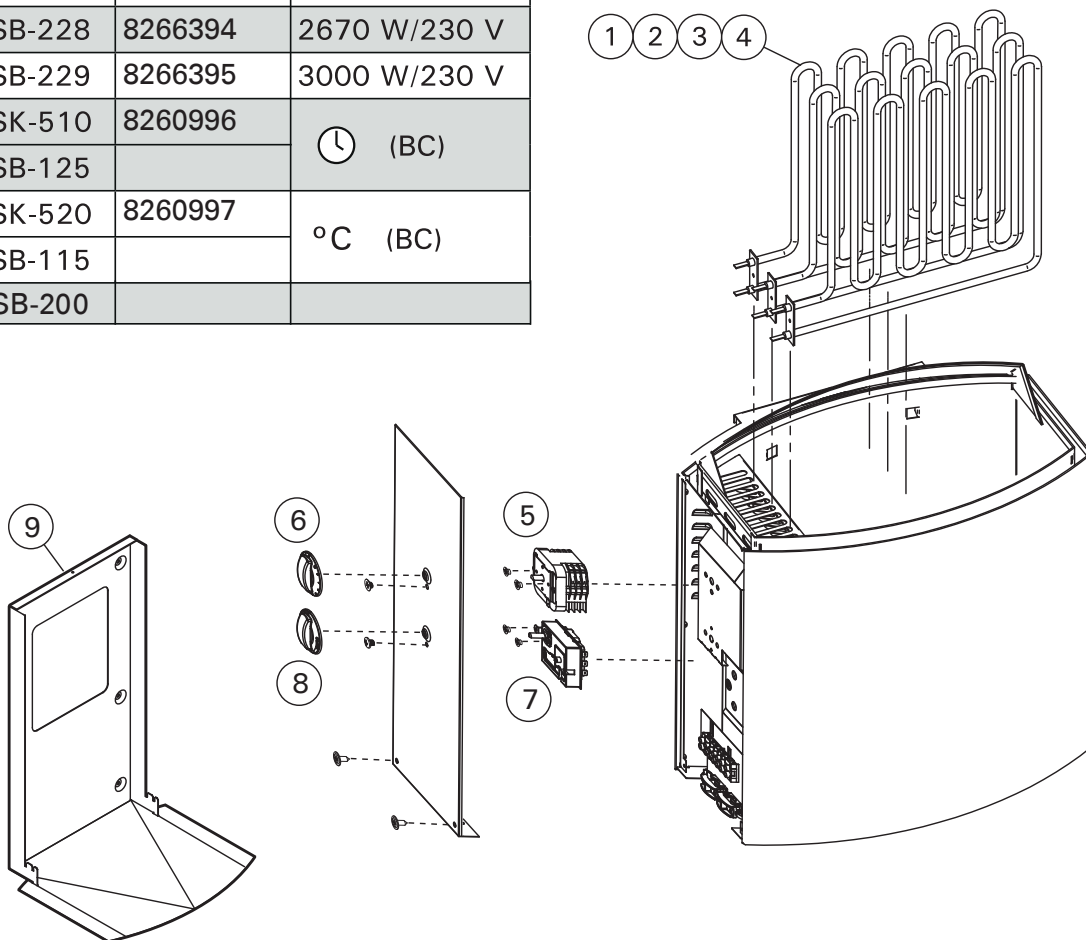


10. zīm. Elektrības pievienošana HPR krāsniņ
10 pav. HPR krosneliņu elektrīnē schema

4. SPARE PARTS
4. VARAOSAT
4. RESERVDELAR
4. NORGE
4. VARUOSAD
4. POLSKA
4. REZERVES DAĻAS
4. ATSARGINĒS DETALĒS

SSTL/EGFF

1	ZSB-224	8266392	1500 W/230 V
2	ZSB-226	8266393	2000 W/230 V
3	ZSB-228	8266394	2670 W/230 V
4	ZSB-229	8266395	3000 W/230 V
5	ZSK-510	8260996	⌚ (BC)
6	ZSB-125		
7	ZSK-520	8260997	°C (BC)
8	ZSB-115		
9	ZSB-200		



GB We recommend to use only the manufacturer's spare parts.

FI Suosittelemme käyttämään vain valmistajan varaosia.

SE Använd endast tillverkarens reservdelar.

NO Vi anbefaler at du bruker bare reservedeler til produsenten.

EE Soovitame kasutada vaid valmistajatehase originaalvaruosasid.

PL Zalecamy korzystanie wyłącznie z części zamiennychoferowanych przez producenta.

LV Rekomendējam izmantot vienīgi ražotāja rezerves daļas.

LTMes patariame naudoti vien tik paties gamintojo tiekiamas atsargines dalis.



Manufactured for • Valmistuttaja • Tillverkad för • Produsert for • Toodetud • Ražošanas pasūtītājs • Kieno užsakymu
 pagaminta • Wyprodukowano dla • Kesko Corporation Group Companies, Kesko Oyj PL 50, 00016 Kesko © Kesko
 2018. Made in China. Dystrybucja w Polsce; Onninen sp. z o.o., Ul. Emaliowa 28, 02-295 Warszawa, www.onninen.pl
 Onninen sp. z o.o. jest częścią Grupy Kesko Oyj.