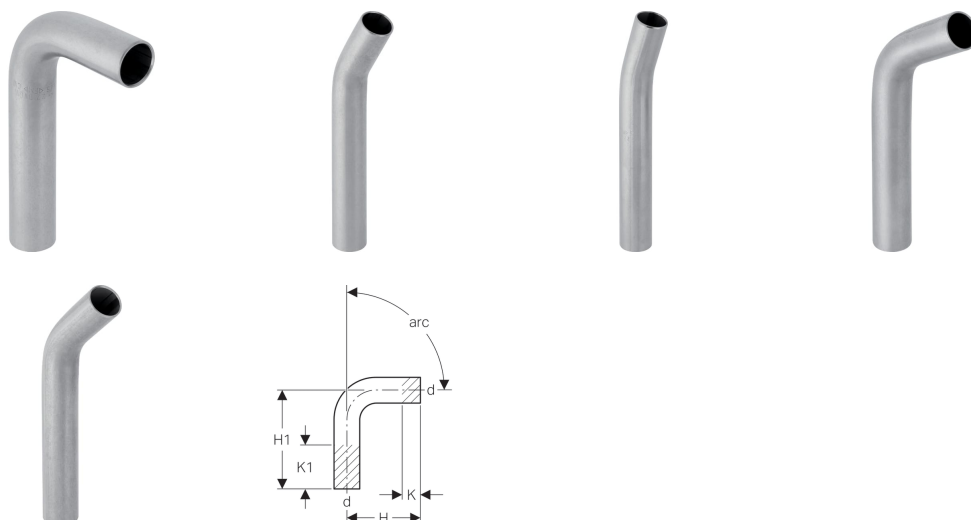


Geberit Mapress Ruostumaton Teräs -sovituskäyrä (kaasu)



Käyttötarkoitukset

- Biokaasuille
- Maakaasuille
- Nestekaasuille

- Maa- ja nestekaasuille

Tekniset tiedot

Materiaali | CrNiMo-teräs 1.4401 (EN 10088)

Tuotenumero	LVI nro.	DN	d, Ø	arc	H	H1	K	K1
30892	12	15 mm	15 °	6 cm	12.2 cm	2.1 cm	8.3 cm	
30893	15	18 mm	15 °	5.5 cm	12.8 cm	1.5 cm	8.8 cm	
30894	20	22 mm	15 °	5 cm	12.4 cm	0.7 cm	8.1 cm	
30905	1281331	25	28 mm	15 °	4.5 cm	13.4 cm	0 cm	8.9 cm
30906	1281333	32	35 mm	15 °	7.3 cm	22.2 cm	2 cm	16.9 cm
30907	1281335	40	42 mm	15 °	8.9 cm	28 cm	3 cm	22.1 cm
30908	1281336	50	54 mm	15 °	12.2 cm	33.7 cm	4.5 cm	26 cm
30009	1281338	65	76.1 mm	15 °	8.4 cm	20.4 cm	0 cm	12 cm
30010	1281339	80	88.9 mm	15 °	9.5 cm	22 cm	0 cm	12.5 cm
30011	1281340	100	108 mm	15 °	11.7 cm	25.4 cm	0 cm	13.7 cm
30932	12	15 mm	30 °	6 cm	12.2 cm	2.1 cm	8.3 cm	
30933	15	18 mm	30 °	5.5 cm	12.8 cm	1.6 cm	8.9 cm	
30934	20	22 mm	30 °	5 cm	12.4 cm	0.6 cm	8 cm	
30935	1281231	25	28 mm	30 °	5.1 cm	13 cm	0 cm	7.9 cm
30936	1281233	32	35 mm	30 °	8 cm	21.4 cm	2 cm	15.4 cm
30937	1281235	40	42 mm	30 °	9.9 cm	27.2 cm	3 cm	20.3 cm
30938	1281236	50	54 mm	30 °	13.4 cm	32.6 cm	5.5 cm	24.7 cm
30029	1281238	65	76.1 mm	30 °	9.7 cm	21.7 cm	0 cm	12 cm
30030	1281239	80	88.9 mm	30 °	11.1 cm	23.6 cm	0 cm	12.5 cm
30031	1281240	100	108 mm	30 °	13.6 cm	27.3 cm	0 cm	13.7 cm
30872	12	15 mm	45 °	6.2 cm	12 cm	1.9 cm	7.7 cm	
30873	15	18 mm	45 °	5.8 cm	12.4 cm	1.6 cm	8.2 cm	

Tuotenro	LVI nro.	DN	d, ø	arc	H	H1	K	K1
30874	20	22 mm	45 °	5.6 cm	12 cm	0.7 cm	7.1 cm	
30875	25	28 mm	45 °	5.8 cm	12.2 cm	0.2 cm	6.6 cm	
30876	32	35 mm	45 °	9.4 cm	20.6 cm	2 cm	13.2 cm	
30877	40	42 mm	45 °	11.4 cm	26.2 cm	0.1 cm	14.9 cm	
30878	50	54 mm	45 °	14.6 cm	32.1 cm	3.7 cm	21.2 cm	
30049	65	76.1 mm	45 °	11.1 cm	23 cm	0 cm	11.9 cm	
30050	80	88.9 mm	45 °	13 cm	25.2 cm	0 cm	12.2 cm	
30051	100	108 mm	45 °	15.7 cm	29.4 cm	0 cm	13.7 cm	
30942	12	15 mm	60 °	6 cm	12.2 cm	2.1 cm	8.3 cm	
30943	15	18 mm	60 °	6.2 cm	12.2 cm	1.6 cm	7.6 cm	
30944	20	22 mm	60 °	6 cm	11.8 cm	0.5 cm	6.3 cm	
30955	1281031	25	28 mm	60 °	6.3 cm	12.1 cm	0 cm	5.8 cm
30956	1281033	32	35 mm	60 °	9.7 cm	20.3 cm	2 cm	12.6 cm
30957	1281035	40	42 mm	60 °	12 cm	25.6 cm	3 cm	16.6 cm
30958	1281036	50	54 mm	60 °	16.2 cm	30.6 cm	5.5 cm	19.9 cm
30069	1281038	65	76.1 mm	60 °	12.6 cm	24.6 cm	0 cm	12 cm
30070	1281039	80	88.9 mm	60 °	14.6 cm	27.1 cm	0 cm	12.5 cm
30071	1281040	100	108 mm	60 °	18 cm	31.7 cm	0 cm	13.7 cm
30402	1280924	12	15 mm	90 °	7 cm	12 cm	2.2 cm	7.2 cm
30403	1280927	15	18 mm	90 °	7 cm	12 cm	1.7 cm	6.7 cm
30404	1280929	20	22 mm	90 °	7 cm	12 cm	0 cm	5 cm
30405	1280931	25	28 mm	90 °	8 cm	12 cm	0 cm	4 cm
30406	1280933	32	35 mm	90 °	12 cm	20 cm	2 cm	10 cm
30407	1280935	40	42 mm	90 °	15 cm	25 cm	3 cm	13 cm
30408	1280936	50	54 mm	90 °	20 cm	30 cm	5.5 cm	15.5 cm
30089	65	76.1 mm	90 °	16.6 cm	28.6 cm	0 cm	12 cm	
30090	80	88.9 mm	90 °	19.4 cm	31.9 cm	0 cm	12.5 cm	
30091	100	108 mm	90 °	24 cm	37.7 cm	0 cm	13.7 cm	