

PS - Paine-erokytkin



PS-paine-erokytkimet on suunniteltu yli- ja alipaineiden sekä paine-eron valvontaan ilmaa ja muita palamattomia kaasuja käsittelevissä järjestelmissä. PS-kytkimet tarjoavat kustannustehokkaan ratkaisun suodatinten, puhaltimien ja kanavapaineiden valvontaan rakennusautomaatiojärjestelmissä. Kytkeytymispiste voidaan asettaa käsin.

Paine-erokytkimiä voidaan käyttää esimerkiksi suodatinten, puhaltimien ja peltien valvontaan.

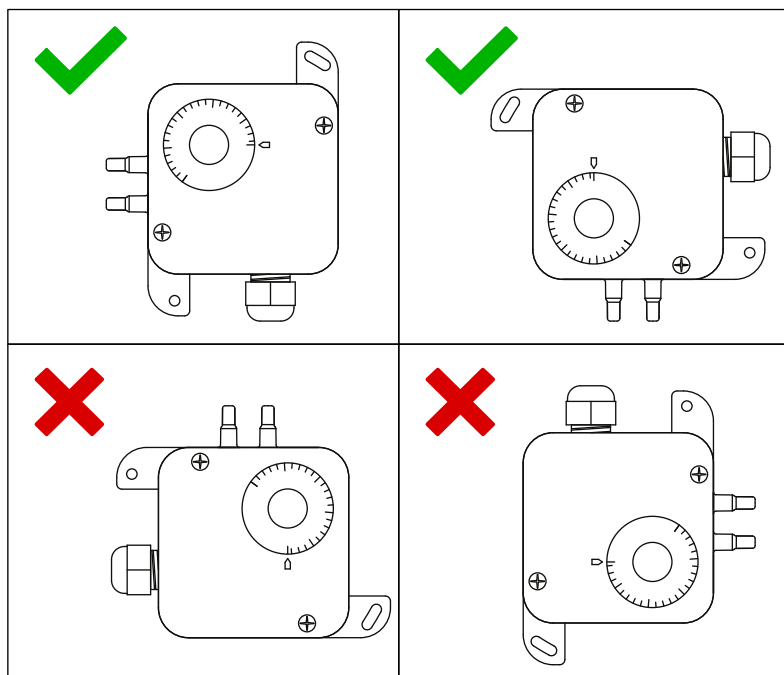
Tekniset tiedot

Ominaisuus	Arvo
Mittausalue	
PS200	20...200 Pa
PS300	30...300 Pa
PS500	30...500 Pa
PS600	40...600 Pa
PS1500	100...1500 Pa
PS4500	500...4500 Pa
Mittaustarkkuus	
PS200 / PS300 / PS500 / PS600	±8 Pa alarajalla, ±15 % ylärajalla
PS1500	±20 Pa alarajalla, ±15 % ylärajalla
PS4500	±100 Pa alarajalla, ±15 % ylärajalla
KytKentäero	
PS200	20 Pa
PS300	25 Pa
PS500	25 Pa
PS600	35 Pa
PS1500	80 Pa
PS4500	250 Pa
Suurin sallittu paine	50 kPa
Paineliitännät	Ø5 mm
Lähtö	NO/NC, vaihtokosketin
PS200	250 Vac, 0,1 A res.

Ominaisuus	Arvo
PS300 / PS500 / PS600 / PS1500 / PS4500	250 Vac, 3 A (res.), 2 A (ind.)
Kaapeliläpivienti	M16
Käyttöolosuhteet	
Käyttölämpötila	-20...60 °C
Ympäristön kosteus	0...95 %rH (ei kondensoituva)
Varastointilämpötila	-20...85 °C
Liittimet	1,5 mm ² , ruuviliittimet
Asennus	ruuveilla seinälle
Suojausluokka	IP54
Materiaalit	
Kansi	PC-muovi
Pohja	ABS-muovia
Kalvo	silikoni
Letku	PVC-muovi
Kanavayhde	ABS-muovia
Mitat (l x k x s)	90 x 105 x 63 mm
Paino	150 g

Laitteen asennus

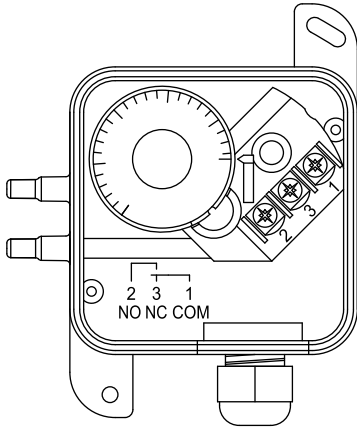
Laite voidaan asentaa vaakatasoon joko paineliitännät tai kaapeliläpivienti alaspäin. Valitse asennuspaikka siten, että laite on mahdollisimman hyvin suojattu vesiroiskeilta (esim. sade).



KytKentä



Varoitus: Laitteen kytkentä ja käyttöönotto on tarkoitettu vain ammattilaisille. Laite kytketään aina jännitteettömänä.









1	COM	250 Vac -releilähtö.
3	NC	
2	NO	

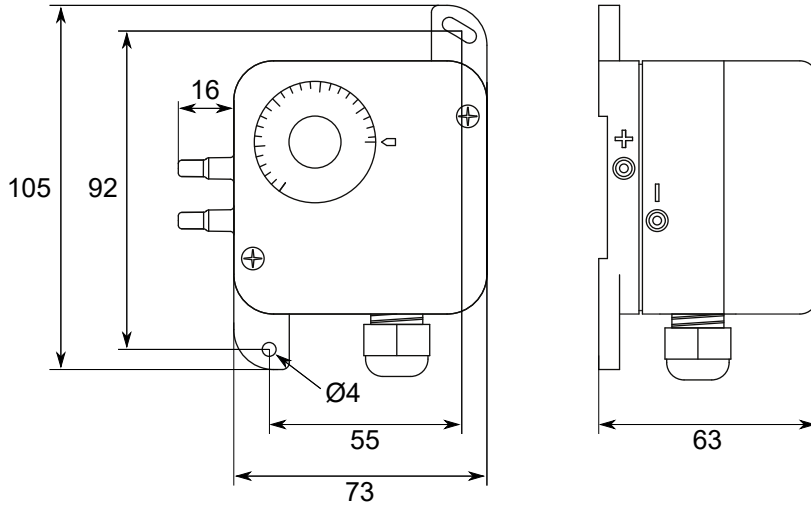
Tilaustiedot



Huomautus: PVC-letku (2 m), kanavayhteet (2 pcs) ja ruuvit (M4 x 20 mm, 2 kpl) sisältyvät toimitukseen.

	Tyyppi	Tuotenumero	Kuvaus
	PS200	105.001.061	Paine-erokytkin, 20...200 Pa
	PS300	105.002.065	Paine-erokytkin, 30...300 Pa
	PS500	105.003.070	Paine-erokytkin, 30...500 Pa
	PS600	105.004.063	Paine-erokytkin, 40...600 Pa
	PS1500	105.005.068	Paine-erokytkin, 100...1500 Pa
	PS4500	105.006.050	Paine-erokytkin, 500...4500 Pa

Mitat



Noudatetut standardit ja direktiivit

Standardi	Kuvaus
2014/30/EU	Sähkömagneettinen yhteensopivuus (EMC).
2014/35/EU	Pienjännitedirektiivi (Low Voltage Directive, LVD).
2011/65/EU	Direktiivi vaarallisten aineiden käytön rajoittamisesta (RoHS2).
(EU) 2015/863	Komission Delegoitu Direktiivi, muutos direktiivin 2011/65/EU liitteeseen II.
EN 61010-1:2010	Turvallisuusvaatimukset mittauksessa, ohjauksessa ja laboratoriossa käytettäville sähkölaitteille - Osa 1: Yleiset vaatimukset
EN 61326-1:2006	Mittauksessa, ohjauksessa ja laboratoriossa käytettävät sähkölaitteet - EMC-vaatimukset - Osa 1: Yleiset vaatimukset
EN 50581:2012	Tekniset dokumentit sähkö- ja elektroniikkatuotteiden arvioimiseksi vaarallisten aineiden käytön rajoittamisen osalta
S.I. 2016 No. 1091	Sähkömagneettiset yhteensopivuusmääräykset
S.I. 2016 No. 1101	Sähkölaitteiden (turvallisuus) määräykset
S.I. 2012 No. 3032	Tiettyjen vaarallisten aineiden käytön rajoittamista sähkö- ja elektroniikkalaitteissa koskevat määräykset