

ROTHENBERGER®



ROKLIMA PLUS 4F

Bedienungsanleitung
Instructions for use
Instructions d'utilisation
Instrucciones de uso
Istruzioni d'uso
Instructies voor gebruik
Instruções de utilização
Οδηγίες Χρήσης



www.rothenberger.com/manuals

1830.00 / R1830000



ROKLIMA III
ELECTRONIC
Control

ROTHENBERGER

ROTHENBERGER



R

DEUTSCH

Seite 3

Bedienungsanleitung bitte aufmerksam lesen und aufbewahren! Nicht wegwerfen!
Bei Schäden durch Bedienungsfehler erlischt die Garantie! Technische Änderungen vorbehalten.

ENGLISH

page 12

Please read and retain these directions for use. Do not throw them away! The warranty does not cover damage caused by incorrect use of the equipment! Subject to technical modifications.

FRANÇAIS

page 21

Lire attentivement le mode d'emploi et le ranger à un endroit sûr! Ne pas le jeter! La garantie est annulée lors de dommages dus à une manipulation erronée! Sous réserve de modifications techniques

ESPAÑOL País de origen

página 30

¡Por favor, lea y conserve el manual de instrucciones! ¡No lo tire! ¡En caso de daños por errores de manejo, la garantía queda sin validez! Modificaciones técnicas reservadas.

ITALIANO

pagina 39

Leggere e conservare queste istruzioni d'uso! Non gettarle! In caso di danni dovuti ad errori nell'uso, la garanzia si estingue! Soggetto a modifiche tecniche

NEDERLANDS

bladzijde 48

S.v.p. deze gebruiksinstructies lezen en bewaren. Gooi deze niet weg! De garantie omvat geen schade veroorzaakt door het onjuiste gebruik van de apparatuur! Onderworpen aan technische modificaties.

PORTUGUÊS

pagina 57

Ler e guardar o manual de instruções! Não deitar fora! Caso ocorram avarias por utilização incorrecta, a garantia deixa de ter efeito! Reservado o direito de alterações técnicas.

ΕΛΛΗΝΙΚΑ

σελίδα 66

Παρακαλούμε διαβάστε και κρατήστε αυτές τις οδηγίες χρήσεως. Να μην τις πετάτε! Η εγγύηση δεν καλύπτει τις ζημιές που προκαλούνται από λανθασμένη χρήση της συσκευής! Υπόκειται σε τεχνικές τροποποιήσεις.

INHALT

INHALT

1. Technische Daten	5
2. Anwendungsbereiche	5
3. Standardausstattung..	5
4. Anwendung des ROKLIMA PLUS 4F	6
5. Wartung.....	9
6. Ausbau / Entsorgung .	9
Allgemeine Sicherheitshinweise.....	10
CE-Konformitätserklärung.....	75

SICHERHEIT



ACHTUNG

SICHERHEITSHINWEISE

- a) Dieses Produkt wurde eigens zur Anwendung durch Fachpersonal entwickelt, das mit den Konzepten von Klima- und Kühlanlagen, Kühlgasen und den potenziellen Gefahren beim Umgang mit Druckgeräten vertraut ist.
- b) Lesen Sie diese Bedienungsanleitung aufmerksam durch. Zur Gewährleistung der Sicherheit des Anwenders, der Produktintegrität und den hier beschriebenen Funktionen ist es unabdingbar, die in dieser Bedienungsanleitung aufgeführten Anweisungen Schritt für Schritt zu befolgen.
- c) Es wird empfohlen, geeignete persönliche Schutzausrüstung wie Schutzbrille und Schutzhandschuhe zu tragen, da der Kontakt mit dem Kältemittel zu Blindheit und anderen Verletzungen führen kann.
- d) Beim Arbeiten ist die Nähe von Flammen oder heißen Oberflächen zu meiden. Bei hohen Temperaturen zerfällt das Kühlgas und setzt toxische und aggressive Substanzen frei, die sowohl für den Anwender als auch für die Umwelt schädlich sind.
- e) Hautkontakt vermeiden. Der geringe Siedepunkt des Kältemittels (bei ca. -30°C) kann Erfrierungen verursachen.
- f) Das Einatmen von Kühlgasdämpfen ist zu vermeiden.
- g) Es ist sicherzustellen, dass das Gerät an eine Stromquelle mit Erdung angeschlossen ist.
- h) Obwohl die Pumpe keine sehr hohen Temperaturen erreicht, ist das Gerät bei Verwendung so zu platzieren, dass keine Kleinbrände verursacht werden können.
- i) Der Motor der Pumpe ist luftgekühlt. Daher muss die Pumpe in ausreichend belüfteten Bereichen aufgestellt werden.
- j) Vor dem Abschalten der Pumpe ist sicherzustellen, dass der Zyklus vollständig beendet ist und alle Ventile geschlossen sind. Dadurch wird verhindert, dass Kältemittel in die Atmosphäre gelangt.
- k) Das Gerät ist von der Stromversorgung zu trennen, wenn es nicht unmittelbar verwendet werden soll.



ACHTUNG

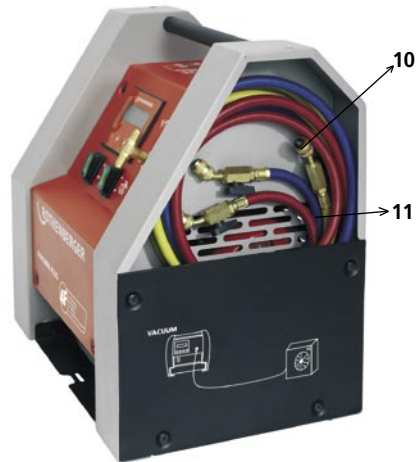
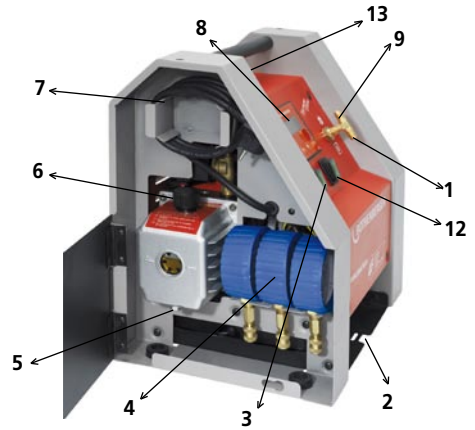
Vergewissern Sie sich, dass der ROKLIMA PLUS 4F nicht in Kontakt mit Wasser kommt.

BEDIENUNGS- UND WARTUNGSANLEITUNG

1. Technische Daten

Spannung:	220-240V, 50-60Hz
Nennleistung:	1/4 PS
Endvakuum:	3 x 10 ⁻² mbar
Schutzklasse:	IP 54
Max. Durchfluss:	42 l/Min.
Betriebstemperatur:	0 - 40 °C
Gewicht:	21 kg
Geräteabmessungen:	385 x 295 x 442 mm
Lagertemperatur:	-25°C / +50°C
Schallpegel:	< 70 dB (A)

- 1 Schlauchanschluss
- 2 Waagen
- 3 Schalter Ein / Aus
- 4 Druckmesser
- 5 Ölablassdeckel
- 6 Öleinfülldeckel
- 7 Netzkabel
- 8 Bedienfeld
- 9 Druckmesseranschluss
- 10 Kapillarrohranschluss
- 11 Schläuche
- 12 AUS-Schalter Vakuumpumpe
- 13 ROREC-Anschlusstecker (Rückgewinnungseinheit)



2. Anwendungsbereiche

Das Gerät dient ausschließlich dem angegebenen Verwendungszweck

Das Gerät ROKLIMA PLUS 4F dient ausschließlich zum Befüllen und Leeren von Klimaanlage wie beschrieben.

3. Standardausstattung

Mit seinen geringen Abmessungen und seiner Mobilität eignet sich das Gerät besonders zur Verwendung bei Klimaanlage für private Haushalte, automatische Duftspender, Kühlschränke und Luftentfeuchter für Gewerbe und private Haushalte.

Vakuumpumpe

Sie ist wichtig zum Entfernen von Materialresten, die beim Schweißen entstanden sind, Luft und durch Wasserdampf entstandene Kondensation.

Bei der Vakuumpumpe handelt es sich um eine Flügelpumpe mit Schmierung durch Öleinspritzung.

Technische Daten der Vakuumpumpe:

R17004216	ROVAC 42
Anzahl Stufen	2
Volumenstrom	42 l/min (1,5 cfm)
Unterdruckmesser	80 mm
Anschlüsse	1/4 + 5/16" + 3/8" SAE
Unterdruck (mbar)	3 x 10 ⁻²
Füllmenge Öl	400 ml
Spannungsversorgung	230 V / 1 / 50 Hz
Gewicht	7
Kältegas	ALLE

BEDIENUNGS- UND WARTUNGSANLEITUNG

Druckmesser

Das Gerät ROKLIMA PLUS 4F verfügt über 3 Druckmesser Ø 80 mm (je nach Ausführung) mit verschiedenen, trockenregulierten Kältegaswaagen mit "impulsfreier" Unterbrechung, die vibrationsfreies Ablesen ermöglicht.

Schläuche

Das Gerät ROKLIMA PLUS 4F verfügt über 3 Schläuche mit einer Länge von 2500 mm (je nach Ausführung) mit zwischengeschalteten Ventilen.

Ihre Flexibilität gewährleistet einen einfachen Anschluss in allen Situationen; sie unterstützen den Betriebsdruck der Klimaanlage und halten auch beim Betrieb mit niedrigem Druck den Durchflussquerschnitt aufrecht.

Waagen

Das Gerät ROKLIMA PLUS 4F ist mit einer elektronischen Waage zur Ablesung von bis zu 100 kg ausgestattet.

Programmiereinheit

Das Gerät ROKLIMA PLUS 4F verfügt über eine Programmiereinheit nach dem neuesten Stand der Technik, die alle Abläufe automatisch ausführt. Sie verfügt über 4 Tasten und 2 LED-Anzeigen.

Ebenso verfügt das Gerät über eine akustische Anzeige und ein interaktives Menü in mehrsprachigen Sprachen.

Halterung für Kältegasflasche

Der ROKLIMA PLUS 4F verfügt (je nach Modell) über 3 Halterungen für Flaschen von 1 oder 2,5 Litern:

- Geeignet für Flaschen R410A, R407C und R22

Je nach anzuwendendem Kältemittel muss der Anwender die entsprechende Halterung verwenden.

Sonstige Komponenten

Jedes Gerät verfügt über folgende Komponenten:

- zwei Reduzierstücke 1/4" SAE Buchse x 5/16" SAE Stecker

- einen Mineralölbehälter für die Vakuumpumpe

4. Anwendung des ROKLIMA PLUS 4F

4.1 Vorbereiten des ROKLIMA PLUS 4F

4.1.1 Befüllen der Vakuumpumpe mit Öl

- Den Einfülldeckel (6) auf der Oberseite der Pumpe abnehmen.
- Öl bis zur Markierung in der Mitte des Sichtfensters an der Pumpe einfüllen.
- Den Einfülldeckel wieder aufschrauben.

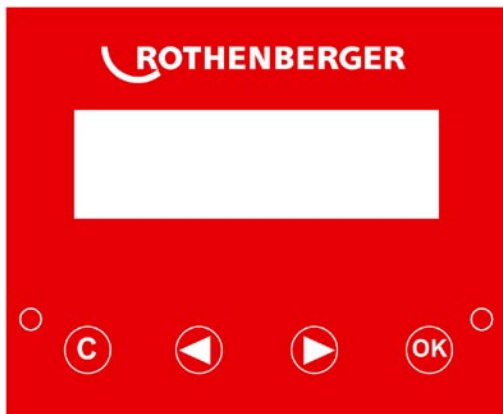
4.1.2 Anschließen des ROKLIMA PLUS 4F an die Klimaanlage

- Nach vollständigem Abwickeln des Netzkabels die Waage in horizontale Lage bringen.
- Die Flasche mittig auf die Waage setzen und das Kapillarrohr Nr. 10 mit dem geeigneten beige-packten Reduzierstück an den Flüssigkeitsbehälter der Flasche anschließen.
- Den Druckmesser mit der Skala für das jeweilige Kältegas auswählen und an der Kupplung (9) anschließen.
- Den Schlauch mit den entsprechenden Anschlüssen für die jeweilige Klimaanlage auswählen und am Anschluss (1) anschließen.
- Den Schlauch an der Klimaanlage anschließen.



4.2 Verwendung der Bedientafel

Dank Mikroprozessor und elektronischer Waage ist der ROKLIMA PLUS 4F vollständig computergesteuert und kann über die Tasten auf der Frontplatte bedient werden. Der ROKLIMA PLUS 4F verfügt über ein ausreichendes großes Bedienfeld, das dank Blacklight-Anzeige das Ablesen selbst bei schlechtesten Lichtverhältnissen ermöglicht. Das Bedienfeld erlaubt das Ablesen von Parametern der ausgewählten Funktion und markiert im Falle eines Fehlers den entsprechenden Fehlercode.



Das Bedienfeld

Einschalten des Geräts (Schalter Nr. 3 in Position 1)
Im Bedienfeld erscheint die Meldung "Rothenberger"
gefolgt von der Seriennummer.

4.2.1 Auswählen der Sprache

Tasten ◀ oder ▶: Aktuelle Spracheinstellung ändern.

OK: Sprachauswahl bestätigen

Anm.: Wird innerhalb von 10 s keine Taste betätigt, wird die Sprache ausgewählt, die auf dem Bedienfeld erscheint.

4.2.2 Auswählen der Betriebsart

Tasten ◀ oder ▶: Betriebsart auswählen (Absaugen, Befüllen, Tarieren, automatisches Absaugen und Befüllen oder Reset).

OK: Ausgewählte Betriebsart bestätigen.

Anm.: Wird C betätigt oder wird innerhalb von 15 s keine Taste betätigt, wechselt das Bedienfeld wieder auf die Betriebsart Wiegen.

OK erneut 1 s lang betätigen: Ausgewählte Betriebsart bestätigen.

Anm.: Wird C betätigt oder wird innerhalb von 5 s keine Taste betätigt, wird erneut zur Auswahl der Betriebsart gewechselt.

4.3 Absaugen

Nach Bestätigen der Betriebsart Absaugen (siehe 4.2.2)

4.3.1 Einstellen der Absaugzeit

Schaltflächen ◀ oder ▶: Eingestellte Zeit erhöhen oder verringern (Minuten).

OK: Bestätigen und fortfahren.

C: Betriebsart annulliert.

4.3.2 Unterdruck erzeugen

Während der eingestellten Zeitspanne zeigt das Bedienfeld die verbleibende Zeit in Minuten und Sekunden an. Die blinkende grüne LED zeigt an, dass der erforderliche Unterdruck aufgebaut wird.

Stellt das System fest, dass Luft eindringt während der Unterdruck aufgebaut wird, erscheint auf dem Bedienfeld die Meldung "air in the system" (Luft im System), die rote LED blinkt und die Absaugzeit beginnt erneut.

Wird Gas im System festgestellt, erscheint auf dem Bedienfeld die Meldung "refrigerant in the system" (Kältemittel im System).

Der Prozess wird abgebrochen, wenn die Taste C 2 s lang betätigt wird.

4.3.3 Leckprüfung

Während der gesamten für den Leckagetest eingestellten Zeitspanne zeigt das Bedienfeld die verbleibende Zeit in Minuten und Sekunden an. Die grüne LED blinkt.

Wird ein Leck im System festgestellt, erscheint auf dem Bedienfeld die Meldung "leakage detected" (Leck festgestellt). Das bedeutet, dass ein Leck im Kreislauf ist, das gesucht und behoben werden muss.

Der Prozess wird abgebrochen, wenn die Taste C 2 s lang betätigt wird.

4.3.4 Absaugvorgang abgeschlossen.

Ist der Absaugvorgang abgeschlossen und der Leckagetest beendet, erscheint auf dem Bedienfeld die Meldung "vacuum completed" (Absaugvorgang abgeschlossen). Die grüne LED leuchtet auf und hört auf zu blinken.

Durch Betätigen jedweder Taste wechselt das Bedienfeld erneut in die Betriebsart Wiegen.

4.4 Befüllen mit Kältemittel

Vor Beginn des Befüllvorgangs ist das Ventil des Kapillarrohrs und der Schlauch zu öffnen, damit das Kältemittel fließen kann.

Nach Bestätigen der Betriebsart Befüllen mit Kältemittel (siehe 4.2.2)

4.4.1 Befüllmenge auswählen.

Schaltflächen ◀ oder ▶: Erhöht oder verringert die eingestellte Befüllmenge um jeweils 0,01 kg.

OK: Bestätigen und fortfahren.

C: Betriebsart annulliert.

BEDIENUNGS- UND WARTUNGSANLEITUNG

4.4.2 Mindestgewicht prüfen

Ist das Gewicht auf der Waage geringer als das eingestellte Gewicht, erscheint auf dem Bedienfeld die Meldung "Error" (Fehler). Andernfalls leitet das System exakt die zuvor eingestellte Menge an Kältemittel in die Klimaanlage und schaltet automatisch ab.

4.4.3 Befüllen.

Während des Befüllvorgangs zeigt das Bedienfeld die verbleibende Befüllmenge an. Die grüne LED blinkt.

Wird eine Taste betätigt, erscheint auf dem Bedienfeld die Meldung "charging" (Befüllvorgang aktiv) und auf dem Bedienfeld erscheint die verbleibende Befüllmenge.

Wird innerhalb von 2 s keine Taste betätigt, erscheint auf dem Bedienfeld die verbleibende Befüllmenge in großen Ziffern.

C 2 s lang: Betriebsart annulliert.

4.4.4 Befüllvorgang abgeschlossen.

Ist der Befüllvorgang abgeschlossen, erscheint auf dem Bedienfeld die Meldung "charge completed" (Befüllvorgang abgeschlossen). Die grüne LED leuchtet auf, ohne zu blinken.

Durch Betätigen jedweder Taste wechselt das System erneut in die Betriebsart Wiegen.

4.5 Waage auf Null setzen (Tariermodus)

Falls erforderlich, kann die Waage jederzeit auf Leergewicht eingestellt werden (auf Null setzen).

Nach Bestätigen der Betriebsart Trieren (siehe 4.2.2)

4.5.1 Trieren der Waage.

Das Leergewicht der Waage wird automatisch eingestellt, so dass das aktuelle Gewicht 0 kg entspricht.

4.5.2 Trieren abgeschlossen

Es erscheint die Meldung "tare completed" (Trieren abgeschlossen). Die grüne LED leuchtet auf, ohne zu blinken.

Durch Betätigen jedweder Taste wechselt das System erneut in die Betriebsart Wiegen.

Achtung! Der Tariervorgang darf nicht ausgeführt werden, solange sich eine Flasche auf der Waage befindet.

Vor dem Trieren muss die Flasche von der Waage genommen werden.

4.6 Automatisches Absaugen/Befüllen

Nach Bestätigen der Betriebsart Automatisches Absaugen und Befüllen (siehe 2.2)

Vor Durchführen des Absaug- und Befüllvorgangs muss das Ventil des Kapillarrohrs am Schlauch geöffnet werden, damit das Kältemittel fließen kann.

4.6.1 Einstellen der Absaugzeit

Schaltflächen ◀ oder ▶: Eingestellte Zeit erhöhen oder verringern (Minuten).

OK: Bestätigen und fortfahren.

C: Betriebsart annulliert.

4.6.2 Befüllmenge auswählen.

Schaltflächen ◀ oder ▶: Erhöht oder verringert die eingestellte Befüllmenge um jeweils 0,01 kg.

OK: Bestätigen und fortfahren.

C: Betriebsart annulliert.

4.6.3 Absaugvorgang.

Während der eingestellten Zeitspanne zeigt das Bedienfeld die verbleibende Zeit in Minuten und Sekunden an. Die blinkende grüne LED zeigt an, dass der erforderliche Unterdruck aufgebaut wird.

Stellt das System fest, dass Luft eindringt während der Unterdruck aufgebaut wird, erscheint auf dem Bedienfeld die Meldung "air in the system" (Luft im System), die rote LED blinkt und die Absaugzeit beginnt erneut.

Wird Gas im System festgestellt, erscheint auf dem Bedienfeld die Meldung "refrigerant in the system" (Kältemittel im System).

Der Prozess wird abgebrochen, wenn die Taste C 2 s lang betätigt wird.

4.6.4 Leckprüfung

Während der gesamten für den Leckagetest eingestellten Zeitspanne zeigt das Bedienfeld die verbleibende Zeit in Minuten und Sekunden an. Die grüne LED blinkt.

Wird ein Leck im System festgestellt, erscheint auf dem Bedienfeld die Meldung "leakage detected" (Leck festgestellt). Das bedeutet, dass ein Leck im Kreislauf ist, das gesucht und behoben werden muss.

Der Prozess wird abgebrochen, wenn die Taste C 2 s lang betätigt wird.

4.6.5 Mindestgewicht prüfen

Ist das Gewicht auf der Waage geringer, als das eingestellte Gewicht, erscheint auf dem Bedienfeld die Meldung "no minimum weight" (kein Mindestgewicht). Andernfalls leitet das System exakt die zuvor eingestellte

BEDIENUNGS- UND WARTUNGSANLEITUNG

Menge an Kältemittel in die Klimaanlage und schaltet automatisch ab.

4.6.6 Befüllen.

Während des Befüllvorgangs zeigt das Bedienfeld die verbleibende Befüllmenge an. Die grüne LED blinkt.

Wird eine Taste betätigt, erscheint auf dem Bedienfeld die Meldung "charging" (Befüllvorgang aktiv) und auf dem Bedienfeld erscheint die verbleibende Befüllmenge.

Wird innerhalb von 2 s keine Taste betätigt, erscheint auf dem Bedienfeld die verbleibende Befüllmenge in großen Ziffern.

C 2 s lang: Betriebsart annulliert.

4.6.7 Automatischer Absaug- und Befüllvorgang abgeschlossen

Ist der Befüllvorgang abgeschlossen, erscheint auf dem Bedienfeld die Meldung "vacuuming & charging completed" (Absaug- und Befüllvorgang abgeschlossen). Die grüne LED hört auf zu blinken.

Durch Betätigen jedweder Taste wechselt das System erneut in die Betriebsart Wiegen.

4.7. Gas-Rückgewinnungs-Funktion:

Vor Auswahl der Gas-Rückgewinnungs-Funktion Waage tarieren.

Rückgewinnungseinheit an den Stecker anschließen (Abb. 13).

Rückgewinnungseinheit anschließen.

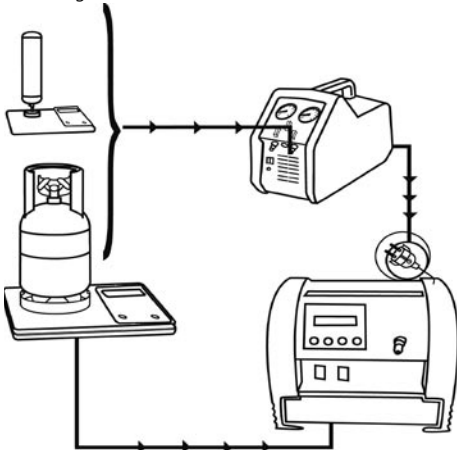
Flasche auf die Waage stellen.

Vakuumpumpe entfernen (Abb. 12).

Gas-Rückgewinnungs-Option aus dem Menü auswählen.

Die zu kontrollierende Menge auswählen.

Bestätigen.



4.8 Reset

Nach Bestätigen der Betriebsart Automatischer Reset (siehe 2.2)

4.8.1 Parameter rücksetzen.

Reset der Nullstellung der Waagen

Einstellen der Füllmenge auf Minimum

Programmierte Zeit der Unterdruckerzeugung entspricht voreingestelltem Wert

4.8.2 Reset abgeschlossen

Es erscheint die Meldung "reset" (Rücksetzen). Die grüne LED leuchtet auf, ohne zu blinken.

Durch Betätigen jedweder Taste wechselt das System erneut in die Betriebsart Wiegen.

5. Programmierter Wartung

Programmierte Wartung

5.1 Ölwechsel der Unterdruckpumpe

Das Öl muss mindestens alle 20 Betriebsstunden gewechselt werden, mindestens jedoch alle 6 Monate, auch wenn das Gerät nicht kontinuierlich benutzt wurde.

Das Öl muss auch dann gewechselt werden, wenn Verschmutzungen oder Schlieren im Öl festgestellt werden. Verunreinigtes Öl kann zur Folge haben, dass der gewünschte Unterdruck nicht erzeugt werden kann und mechanische Bauteile der Pumpe beschädigt werden können.

Alle Arbeiten zum Ablassen und Wechseln des Öls müssen bei ausgeschalteter Unterdruckpumpe erfolgen.

- Vor dem Ablassen des Öls muss die Pumpe mindestens 10 Minuten lang laufen.

- Das Gerät ausschalten, indem der Schalter (3) auf 0 gestellt und dann der Netzstecker abgezogen wird (genau in dieser Reihenfolge).

- Die Ablassschraube auf der Pumpenunterseite herausdrehen.

- Das Öl vollständig abfließen lassen.

- Die Ablassschraube der Pumpe wieder fest anziehen.

- Den Einfülldeckel (6) auf der Oberseite der Pumpe abnehmen.

- Langsam Öl einfüllen, bis der Ölstand die Hälfte des Sichtfensters auf der Rückseite der Pumpe erreicht.

- Den Einfülldeckel (6) wieder anbringen.

BEDIENUNGS- UND WARTUNGSANLEITUNG



ACHTUNG

Das Schmiermittel darf nicht in die Umwelt entsorgt werden; es handelt sich um Sondermüll, der entsprechend der jeweils geltenden Vorschriften entsorgt werden muss.

6. Ausbau / Entsorgung

Einige Teile des Geräts sind wiederverwertbar. Für die Entsorgung dieser wiederverwertbaren Materialien gibt es anerkannte und zertifizierte Betriebe. Zur umweltfreundlichen Entsorgung nicht wiederverwertbarer sowie wiederverwertbarer Teile (z. B. Abfälle aus elektronischen Systemen) wenden Sie sich bitte an Ihr Amt für Abfallentsorgung.

ALLGEMEINE SICHERHEITSHINWEISE



ACHTUNG

Lesen Sie diese Anweisungen aufmerksam durch.

Werden die nachfolgend aufgeführten Sicherheitshinweise nicht befolgt, kann es zu Stromschlägen, Bränden oder schweren Verletzungen kommen. Der Begriff 'Elektrowerkzeuge' in den nachfolgenden Anweisungen bezieht sich auf tragbare elektrische Geräte mit Stromversorgung per Kabel oder per Akku, d. h. ohne Kabel.

BEWAHREN SIE DIESE BEDIENUNGSANLEITUNG AN EINEM SICHEREN ORT AUF.

1) Arbeitsplatz

- Halten Sie den Arbeitsplatz sauber und aufgeräumt. Das Arbeiten in unordentlichen oder schlecht beleuchteten Bereichen kann zu Unfällen führen.
- Elektrowerkzeuge dürfen nicht in explosionsgefährdeten Umgebungen, Umgebungen mit flüssigen Kraftstoffen, Gasen oder pulverisierten Materialien verwendet werden. Elektrowerkzeuge können Funken entwickeln und pulverisierte Materialien oder Dämpfe entzünden.
- Wird ein Elektrowerkzeug verwendet, ist sicherzustellen, dass sich keine Kinder oder andere Personen im Arbeitsbereich aufhalten. Eine Ablenkung kann zum Kontrollverlust über das Gerät führen.

2) Elektrische Sicherheit

- Der Stecker des Geräts muss der Netzanschlussbuchse entsprechen. Der Stecker darf in keiner Weise manipuliert werden. Bei Geräten mit Erdungsbuchse darf kein Adapter verwendet werden. Nicht manipulierte Stecker und solche, die der Netzanschlussbuchse entsprechen, stellen hinsichtlich eines Stromschlages ein geringeres Risiko dar.
- Das Berühren von anderen geerdeten Geräten wie Rohren, Heizkörpern, Herden und Kühlschränken ist zu vermeiden. Das Risiko eines Stromschlages ist höher, wenn ein Körperteil mit Masse Kontakt hat.
- Elektrowerkzeuge dürfen nicht in feuchten Umgebungen verwendet werden. Das Eindringen von Feuchtigkeit ins Innere des Gerätes ist zu vermeiden. Beim Eindringen bestimmter Flüssigkeiten ins Innere des Gerätes besteht erhöhte Stromschlaggefahr.
- Das Gerät darf nicht am Stromkabel aufgehängt oder getragen werden. Das Trennen des Kabels darf nicht durch Zug am Kabel erfolgen. Das Stromkabel darf nicht in der Nähe von Hitzequellen, Öl, scharfen Kanten oder beweglichen Teilen verlegt werden. Beschädigte oder verdrehte Kabel können zu Stromschlägen führen.
- Bei einer Verwendung des Elektrowerkzeuges im Freien dürfen nur Verlängerungskabel verwendet werden, die zur Verwendung im Freien zugelassen sind. Die Verwendung von für Außenbereiche zugelassenen Verlängerungskabeln verringert die Stromschlaggefahr.

3) Persönliche Sicherheit

- Beim Betrieb von Elektrowerkzeugen ist mit äußerster Aufmerksamkeit und Sorgfalt vorzugehen. Elektrowerkzeuge dürfen bei Müdigkeit oder unter dem Einfluss von Alkohol, Drogen oder Medikamenten nicht betrieben werden. Fehlende Aufmerksamkeit beim Betrieb von Elektrowerkzeugen kann zu schweren Verletzungen führen.
- Tragen Sie geeignete Schutzausrüstung und immer eine Schutzbrille. Die Verletzungsgefahr wird deutlich verringert, wenn je nach Art und Verwendung des Gerätes die entsprechende Schutzausrüstung wie Staubmaske, Schuhe mit rutschfester Sohle, Helm oder Gehörschutz getragen wird.
- Vermeiden Sie das versehentliche Einschalten des Gerätes. Vor Anschließen des Gerätes an das Netz ist sicherzustellen, dass der Geräteschalter ausgeschaltet ist. Wird das Gerät nur über den Schalter Ein / Aus geführt oder an das Netz angeschlossen, während es eingeschaltet ist, kann es zu Unfällen kommen.
- Vor dem Anschließen des Elektrowerkzeuges sind alle Einstellwerkzeuge und Fixierungen zu entfernen. Befindet sich ein Werkzeug oder eine Fixierung an

BEDIENUNGS- UND WARTUNGSANLEITUNG

einem rotierenden Teil, kann es beim Einschalten zu Verletzungen kommen.

e) Geben Sie stets Acht! Arbeiten Sie auf einem stabilen Untergrund und halten Sie immer Ihr Gleichgewicht. Dadurch lässt sich das Elektrowerkzeug in unerwarteten Situationen besser handhaben.

f) Tragen Sie immer geeignete Arbeitskleidung. Tragen Sie weder weite Kleidung noch Schmuck. Halten Sie Ihre Haare, Kleidung und Handschuhe immer von beweglichen Teilen entfernt. Weite Kleidung, Schmuck und Haarsträhnen könnten von beweglichen Teilen eingezogen werden.

g) Sofern möglich sollten immer Staubabsaugungen und Abfuhrvorrichtungen verwendet werden. Dabei ist sicherzustellen, dass diese korrekt angeschlossen und verwendet werden. Die Verwendung solcher Geräte reduziert jedes mit Staub verbundene Risiko.

4) Sorgfältige Handhabung und Verwendung von Elektrowerkzeugen

a) Das Gerät darf nicht überlastet werden. Verwenden Sie für jede spezifische Aufgabe das geeignete Gerät. Die Verwendung des richtigen Werkzeugs macht Ihre Arbeit einfacher und sicherer innerhalb des angegebenen Leistungsbereichs.

b) Das Werkzeug darf nicht verwendet werden, wenn der Schalter defekt ist. Werkzeuge, die nicht ein- und ausgeschaltet werden können, sind gefährlich und müssen repariert werden.

c) Das Gerät ist grundsätzlich vom Netz zu nehmen, bevor Einstellungen vorgenommen werden, Zubehör gewechselt wird oder das Gerät gelagert werden soll. Dadurch wird verhindert, dass das Gerät versehentlich eingeschaltet wird.

d) Werkzeuge sind von Kindern und Personen fernzuhalten, die nicht mit deren Umgang vertraut sind. Werkzeuge sind gefährlich, wenn sie von unerfahrenen Anwendern bedient werden.

e) Pflegen Sie das Gerät. Es ist sicherzustellen, dass bewegliche Teile leichtgängig und nicht verstopft sind; das Werkzeug ist auf defekte und beschädigte Teile zu prüfen, die seine Funktion beeinträchtigen können. Ist das Elektrowerkzeug defekt, muss es vor der nächsten Verwendung repariert werden. Viele Unfälle haben ihre Ursache in der unzureichenden Wartung eines Geräts.

f) Halten Sie Werkzeuge stets sauber und scharf. Sie sind leichter zu handhaben und zu kontrollieren, wenn die Wartung einwandfrei ausgeführt wird.

g) Verwenden Sie Elektrowerkzeuge, Zubehör usw. gemäß den Anweisungen in dieser Bedienungsanleitung und gemäß den Anweisungen zu diesem Produkt.

Berücksichtigen Sie die Arbeitsbedingungen und die Aufgabe, die zu erfüllen ist. Die Verwendung von Elektrowerkzeugen zu einem anderen Zweck als dem angegebenen ist gefährlich.

5) Sorgfältige Handhabung und Verwendung von batteriebetriebenen Geräten

a) Vor Installation der Batterie ist sicherzustellen, dass das Gerät abgeschaltet ist. Ist das Elektrowerkzeug beim Anschließen der Batterie eingeschaltet, kann es zu Unfällen kommen.

b) Batterien dürfen nur mit Ladegeräten vom Hersteller geladen werden. Das Laden mit einem anderen Ladegerät kann zu Bränden führen.

c) Verwenden Sie ausschließlich Batterien, die speziell für Elektrowerkzeuge entwickelt wurden. Die Verwendung anderer Batterien kann zu Verletzungen oder Bränden führen.

d) Bei Nichtverwendung ist die Batterie fern von Clips, Münzen, Nägeln, Schrauben und anderen Metallobjekten zu lagern, die Kontakte überbrücken könnten. Ein Kurzschluss kann zu Verletzungen und Bränden führen.

e) Unsachgemäße Verwendung der Batterie kann zu Leckagen führen. Den Kontakt mit der Batteriesäure vermeiden. Bei Kontakt mit der Batteriesäure ist der betroffene Bereich mit reichlich Wasser zu waschen. Bei Kontakt der Batteriesäure mit den Augen, ist unverzüglich der Arzt aufzusuchen. Batteriesäure kann zu Hautreizungen und Verbrennungen führen.

6) Reparatur

a) Stellen Sie sicher, dass das Elektrowerkzeug nur von entsprechend ausgebildetem Fachpersonal repariert wird und nur Originalersatzteile verwendet werden. Nur so ist die sichere Verwendung des Elektrowerkzeugs gewährleistet.

CONTENTS

CONTENTS

1. Technical details	14
2. Fields of application.	14
3. Standard equipment	14
4. How to use the ROKLIMA PLUS 4F unit	15
5. Maintenance	18
6. Removal / Recycling..	18
General safety instructions	18
EC Declaration	75

SAFETY



WARNING

SAFETY REGULATIONS

- a) This product has been designed exclusively for professionally qualified operators, familiar with the concept of cooling, refrigerating systems, refrigerant gases and with the potential dangers that may arise from the use of pressure machines.
- b) Read this manual carefully; in order to guarantee the safety of the user, the integrity of the product and the features described here, it is absolutely necessary to follow, step by step, the indications stated in this manual.
- c) We recommend using the appropriate protection, such as glasses and gloves; contact with the refrigerant may result in blindness and other physical injuries.
- d) Work far away from flames and hot surfaces; in a high temperature, the refrigerant gas will decompose, releasing toxic and aggressive substances, harmful to both the user and the environment.
- e) Avoid contact with the skin; the low boiling temperature of the coolant (around -30°C), can cause freezing.
- f) Avoid inhaling the fumes of the refrigerant gases.
- g) Always check that the machine is connected to a power source fitted with an earthing system.
- h) Although the pump never reaches a very high temperature, make sure that, when in use, it is always placed so that it cannot cause small burns.
- i) The cooling of the pump's engine is achieved through air circulation; therefore, the pump must always be placed in a well-ventilated area.
- j) Before disconnecting the pump, make sure that the cycle has completely finished and all the valves are closed; this will stop the refrigerant from being released into the atmosphere.
- k) Disconnect the pump from the power supply if it is not to be used immediately.



WARNING

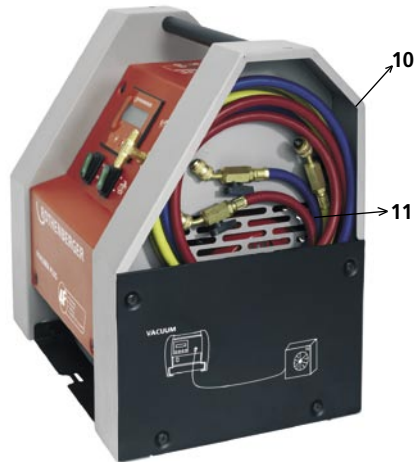
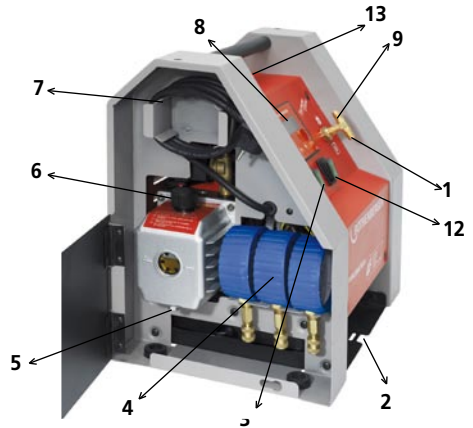
Ensure that the ROKLIMA PLUS 4F unit does not come into contact with water.

INSTRUCTIONS FOR USE AND MAINTENANCE

1. Technical details

Voltage:	220-240V, 50-60Hz
Rated power:	1/4 hp
Final vacuum:	3 x 10 ⁻² mbar
Level of protection:	IP 54
Maximum flow:	42 l/min
Working temperature:	0 - 40° C
Weight:	21 kg
System dimensions:	385x295x442 (mm)
Storage Temperature:	-25°C / +50°C
Noise level:	< 70 dB (A)

- 1 Hose connector.
- 2 Scales.
- 3 On / Off switch.
- 4 Pressure gauges
- 5 Oil drainage cap
- 6 Oil filler cap.
- 7 Electric power cable.
- 8 Control panel.
- 9 Pressure gauge connector.
- 10 Capillary tube connection.
- 11 Flexible tubes.
- 12 Vacuum pump stop switch.
- 13 ROREC connection plug (recovery unit).



2. Fields of application

Use is exclusively for the specified purposes

The ROKLIMA PLUS 4F system is designed exclusively for the filling and emptying of air conditioning units as indicated.

3. Standard equipment

Considering its small dimensions and ease of transportation, the unit has been specifically adapted for use on domestic air-conditioning systems, automatic dispensers, domestic and commercial refrigerators and dehumidifiers.

Vacuum pump

An essential item for clearing the refrigeration circuit of the residue of materials used during welding, atmospheric air, and internal vapour which could form water through condensation.

The high vacuum pump is of the rotating blade type, lubricated by oil injection.

Technical characteristics of the vacuum pump:

R17004216	ROVAC 42
Number of stages	2
Flow	42 l/min (1.5 cfm)
Vacuum gauge	80 mm
Connections	1/4 + 5/16" + 3/8" SAE
Vacuum (mbar)	3 x 10 ⁻²
Oil charge	400 ml
Power supply	230 V / 1 / 50 Hz
Weight	7
Refrigerant gas	ALL

INSTRUCTIONS FOR USE AND MAINTENANCE

Pressure gauges

The ROKLIMA PLUS 4F unit is equipped with 3xØ80mm pressure gauges (depending on the model) with different scales of coolant, dry regulated, with "Pulse Free" braking movement that keeps the reading index free of vibrations.

Flexible tubes

The ROKLIMA PLUS 4F unit is equipped with 3x2500 mm flexible tubes (depending on the model) with intermediate valve.

Their flexibility assures maximum ease of connection in any situation; their role is to support the working pressures from the A/C installation and maintain the flow section intact even when working at low pressure.

Scales

The ROKLIMA PLUS 4F unit is equipped with an electronic scale reading up to 100 Kg.

Programming system

The ROKLIMA PLUS 4F unit is equipped with a state of the art programming system that carries out all operations automatically. It has 4 buttons and 2 LED lights.

It is also equipped with an acoustic indicator and an interactive menu system in different languages.

Coolant bottle holder

The ROKLIMA PLUS 4F unit is equipped with 3 supports (depending on the model) for 1 Litre and 2.5 Litre bottles:

- Adapted for bottles R410A, R407C y R22

The user must use the appropriate support, depending on the coolant that is to be used

Other components

Each unit includes the following components:

- two reducers 1/4" SAE female x 5/16" SAE male
- a mineral oil container for the vacuum pump

4. How to use the ROKLIMA PLUS 4F unit

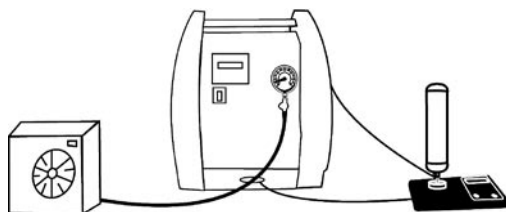
4.1 Preparing the ROKLIMA PLUS 4F unit

4.1.1 Placement of the oil into the vacuum pump:

- Loosen filler cap no. 6 located on the upper part of the pump.
- Fill with oil until the indicated level is reached at the halfway mark on the visor of the pump.
- Tighten the filling cap again.

4.1.2 Connection of the ROKLIMA PLUS 4F unit to the A/C system

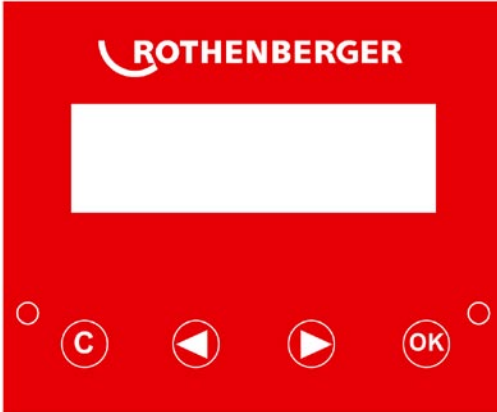
- Place the scales horizontally, after completely unwinding the power cable.
- Place the bottle in the centre of the scales plate and connect the capillary tube No. 10 to the bottle's liquid intake, using the appropriate included reducer.
- Select the pressure gauge with the scale for the desired coolant and connect it to coupling no. 9
- Select the flexible tube with the appropriate connections for the system on which we are working and connect it to connection no. 1
- Connect the flexible tube to the A/C system



4.2. How to use the Control panel

Thanks to the microprocessor and the electronic scale, the ROKLIMA PLUS 4F unit is fully managed through a computerised system, and can be controlled through the buttons in the front panel. The ROKLIMA PLUS 4F unit has a good-sized control panel for easy reading, even in the poorest lighting conditions, thanks to its back light system; the control panel enables the reading of the parameters linked to the selected function and, if an error should occur, it marks the appropriate error code.

INSTRUCTIONS FOR USE AND MAINTENANCE



Control panel

Turning on the unit (switch No. 3 in position 1)
The message "Rothenberger" appears in the control panel, followed by the serial number.

4.2.1 Language selection:

Press keys or : Modify the working language.

Press OK: Confirm selected language

Note: If no key is pressed for 10s, the language shown on the control panel will be selected

4.2.2 Working mode selection:

Press keys or : Select working mode (vacuum, charge, tare, automatic vacuum & charging or reset).

Press OK: Confirm the selected working mode.

Note: If C is pressed, or if no key is pressed for 15s, the control panel returns to scales mode.

Press OK again for 1s: Confirm the selected working mode.

Note: If C is pressed, or if no key is pressed for 5s: Return to working mode selection.

4.3. Vacuum

Once the vacuum working option has been confirmed (see 4.2.2)

4.3.1 Vacuum time selection.

Keys or : Increase or decrease the selected time (minutes).

OK: Confirm and continue.

C: Mode cancelled.

4.3.2 Doing vacuum.

For the selected period of time, the control panel indicates the remaining time in minutes and seconds, and the flashing green LED indicates that the vacuum is being created.

If the system detects that air is going in while the vacuum is being created, the message "air in the system", will appear in the control panel, red LED will flash and the vacuum time will restart.

If gas is detected in the system, the message "refrigerant in the system" will appear in the control panel.

Pressing C for 2s will cancel the process.

4.3.3 Leak Test.

All through the period of time programmed for the leakage test, the control panel indicates the remaining time in minutes and seconds, and the green LED flashes.

Should the system detect a leakage in the system, the message "leakage detected" will appear in the control panel. This indicates that the circuit has a leakage, and that this must be identified and repaired.

Pressing C for 2s will cancel the process.

4.3.4 Vacuum completed.

When the vacuum has been completed and the leakage test has been finalised, the message "vacuum completed" will appear in the control panel, and the green LED will be lit and will cease to flash.

Pressing any key will return the control panel to scales mode.

4.4. Refrigerant charge

Before initiating the charge, open the capillary tube valve and the flexible tube, to allow for the refrigerant to flow.

Once the refrigerant charge working option has been confirmed (see 4.2.2)

4.4.1 Selecting the amount of charge.

Keys or : Increase or decrease the programmed charge in 0.01kg.

OK: Confirm and continue.

C: Mode cancelled.

4.4.2 Checking the minimum weight.

If the existing weight on the scale is lower than the weight programmed, the message "error" will appear in the control panel. Otherwise, the application will transfer to the inside of the A/C system the exact

INSTRUCTIONS FOR USE AND MAINTENANCE

amount of refrigerant previously selected, and will stop automatically.

4.4.3 Charging.

During the charging process, the control panel will show the charge pending, and the green LED will flash.

If we press a key, the message "charging" and the remaining charge will appear in the control panel.

If no key is pressed for 2s, the remaining charge will appear in the control panel in large digits.

C for 2s: Mode cancelled.

4.4.4 Charge completed.

Once the charge has been completed, the message "charge completed" will appear in the control panel, and the green LED will be lit without flashing.

Pressing any key will cause the system to go into scales mode.

4.5. Setting the scales to zero (Tare Mode)

It is possible, whenever necessary, to set the tare of the scales (setting to zero).

Once the tare of the scales working option has been confirmed (see 4.2.2)

4.5.1 Tare of the scales.

The scales tare is set automatically, so that the current weight corresponds to 0 kg.

4.5.2 Tare completed.

Message "tare completed" and green LED lit without flashing.

Pressing any key will cause the system to go into scales mode.

Warning! Never set the tare with the bottle on the plate of the scales.

Before setting the tare, the bottle should be removed from the scales.

4.6. Automatic Vacuum-Charge

Once the automatic vacuum & charge working option has been confirmed (see 2.2)

Before initiating the vacuum and charge option, open the capillary tube's valve, in the flexible tube, and allow for the refrigerant to flow.

4.6.1 Vacuum time selection.

Keys ◀ or ▶ : Increase or decrease the selected time (minutes).

OK: Confirm and continue.

C: Mode cancelled.

4.6.2 Selecting the amount of charge.

Keys ◀ or ▶ : Increase or decrease the programmed charge in 0.01kg.

OK: Confirm and continue.

C: Mode cancelled.

4.6.3 Doing vacuum.

For the selected period of time, the control panel indicates the remaining time in minutes and seconds, and the flashing green LED indicates that the vacuum is being created.

If the system detects that air is going in while the vacuum is being created, the message "air in the system", will appear in the control panel, red LED will flash and the vacuum time will restart.

If gas is detected in the system, the message "refrigerant in the system" will appear in the control panel.

Pressing C for 2s will cancel the process.

4.6.4 Checking for leakage.

All through the period of time programmed for the leakage test, the control panel indicates the remaining time in minutes and seconds, and the green LED flashes.

Should the system detect a leakage in the system, the message "leakage detected" will appear in the control panel. This indicates that the circuit has a leakage, and that this must be identified and repaired.

Pressing C for 2s will cancel the process.

4.6.5 Checking the minimum weight.

If the existing weight on the scale is lower than the weight programmed, the message "no minimum weight" will appear in the control panel. Otherwise, the application will transfer to the inside of the A/C system the exact amount of refrigerant previously selected, and will stop automatically.

4.6.6 Charging.

During the charging process, the control panel will show the charge pending, and the green LED will flash.

If we press a key, the message "charging" and the remaining charge will appear in the control panel.

If no key is pressed for 2s, the remaining charge will appear in the control panel in large digits.

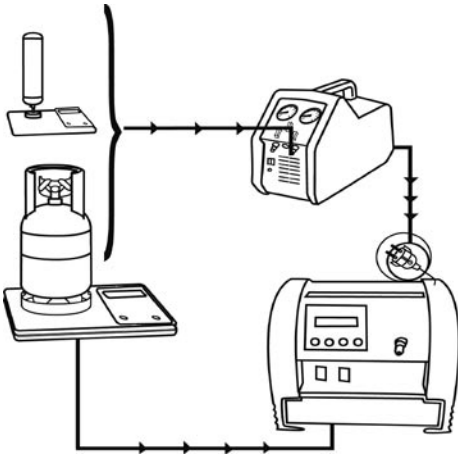
C for 2s: Mode cancelled.

INSTRUCTIONS FOR USE AND MAINTENANCE

4.6.7 Automatic vacuuming & charging completed
Once the charge has been completed, the message "vacuuming & charging completed" will appear, and the green LED will cease to flash.
Pressing any key will cause the system to go into scales mode.

4.7. Gas recovery function

Before selecting the gas recovery option, tare the scales.
Connect the recovery unit to the plug (fig 13).
Plug in the recovery unit.
Place the bottle on the scales.
Disconnect the vacuum pump (fig 12).
Select the gas recovery option on the menu.
Select the amount to be controlled.
Confirm.



4.8. Reset

Once the automatic reset working option has been confirmed (see 2.2)

4.8.1 Resetting the parameters.
Clearing the tare of the scales.
Programmed charge set to minimum.
Time to create vacuum programmed equal to default value.

4.8.2 Reset completed.
Message "reset" and green LED lit without flashing.
Pressing any key will cause the system to go into scales mode.

5. Ordinary Maintenance

Ordinary Maintenance

5.1 Replacing the vacuum pump oil.

The oil must be replaced at least after every 20 hours of use and at least once every six months, even if the equipment has not seen continuous use.

Replacing the oil is also essential if it has any residues or is cloudy in appearance; Contaminated oil, apart from preventing the pump from achieving acceptable vacuum levels, can cause irreparable damage to the mechanical parts of the pump itself.

All the tasks relating to the removal and replacement of the oil are carried out with the vacuum pump switched off.

- Before removing the oil, leave the pump running for at least 10 minutes.
- Turn the equipment off by setting the switch no. 3 to position 0 and removing the cable from the power supply, strictly in that order.
- Remove the drainage plug from the pump situated on the lower part of the pump.
- Allow all the oil to drain completely
- Replace the drainage plug of the pump tightly
- Remove the filler cap no. 6 located on the upper part of the pump
- Fill slowly with oil until the level reaches the halfway position on the visor located at the rear of the pump.
- Replace filler cap no. 6.

! WARNING

The lubricant must not be disposed of into the environment; it is a special residue and, as such, it must be disposed of in compliance with the legislation in force.

6. Removal / Recycling

Some parts of the appliance are recyclable. There are centres which are recognised and certified for the collection of these recyclable materials. For environmentally friendly disposal of non/recyclable parts (eg. scrap from the electronic system), please contact your local waste disposal department.

INSTRUCTIONS FOR USE AND MAINTENANCE

GENERAL SAFETY INSTRUCTIONS



WARNING

Read these instructions thoroughly.

Failure to abide by the following safety instructions may result in electric shock, fire or serious injury. The term 'power tools' used in the following instructions refers to portable electrical devices, whether connected to a power cable or, when powered by a battery, without a cable.

STORE THIS INSTRUCTIONS MANUAL IN A SAFE PLACE.

1) Place of work

- Keep your place of work clean and well-lit. Accidents may occur when working in an untidy area or with insufficient lighting.
- Do not use power tools in an area where there is a danger of explosions, liquid fuels, gases or powdered materials. Power tools may spark and cause the powdered materials or fumes to ignite.
- When using a power tool, make sure that children and other people are not near your working area. A distraction may cause you to lose control of the appliance.

2) Electrical safety

- The plug on the appliance must match the mains plug socket. The plug must not be modified in any way. Do not use adaptors for appliances that have an earth socket. Plugs which have not been modified and which fit the mains socket run less risk of causing an electric shock.
- Avoid touching other appliances which are earthed, such as tubes, radiators, cookers and fridges. The risk of an electric shock is greater if any part of your body is in contact with earth.
- Do not use power tools in wet conditions and do not allow liquids to penetrate their exterior. There is a risk of electric shock if certain liquids penetrate the power tool's outer casing.
- Do not allow an appliance to hang by its power cable nor use the power cable to carry the appliance; never try to unplug the appliance by pulling on the cable. Keep the power cable away from heat, oil, sharp corners or moving parts. Damaged or twisted power cables can cause an electric shock.
- When using power tools outside, only use extension leads certified for use outdoors. The use of the correct outdoor extension lead will reduce the risk of electric shock.

3) Personal Security

- Pay close attention and use power tools with care. Do not use power tools if you are tired, nor if you have taken alcohol, drugs or medicines. Not paying close attention while using power tools can cause serious injury.
- Use the appropriate protection gear and always wear protective glasses. The risk of injury is significantly reduced if, depending on the type and the application of the power tool used, the correct protection is worn, such as anti-dust masks, correct footwear with anti-slip soles, a helmet or ear protection.
- Avoid accidental activation of the appliance. Before connecting it to the mains, make sure that the machine is switched off. Accidents may occur if you carry the appliance by the on/off switch, or if you connect the appliance to the mains supply while it is turned on.
- Before connecting power tools, remove all adjusting tools and fix keys. If there is a tool or key on a rotating part, this may cause injuries when activated.
- Always beware. Work on a stable surface and keep your balance at all times. This will give you a better control of the power tool, should an unexpected situation arise.
- Always wear appropriate work clothing. Do not wear baggy clothes nor jewellery. Always keep your hair, clothes and gloves away from moving parts. Baggy clothes, items of jewellery and threads of hair might get caught in the moving parts.
- Whenever possible, use dust suction and removal appliances, making sure that they are fitted and used correctly. Using these appliances reduces all dust related risks.

4) Careful handling and use of power tools

- Do not overcharge the appliance. Use the appropriate tool for each specific task. Using the correct tool will make your work better and safer within the indicated power range.
- Do not use tools if the switch is defective. Tools that cannot be switched on and off are dangerous and must be repaired.
- Always unplug the machine before adjusting it in any way, changing accessories or storing it. This will reduce the danger of accidentally switching the machine on.
- Keep tools away from children and other people not familiar with them. Tools are dangerous if handled by inexperienced users.
- Take good care of your machine. Make sure the moving parts run smoothly, without clogging, and check for broken or damaged parts that may affect the tool. If the power tool is defective, have it repaired before using it again. Many accidents arise from poor maintenance

INSTRUCTIONS FOR USE AND MAINTENANCE

of an appliance.

f) Always keep your tools clean and sharpened. It is easier to handle and control them if they are maintained correctly.

g) Always use power tools, accessories, etc. according to the instructions specified in this manual, and as indicated for this product. Take into account the working conditions and the task you are about to carry out. It is dangerous to use power tools for a purpose other than that for which they were intended.

5) Careful handling and use of machines activated via a battery

a) Before installing the battery, make sure that the appliance is disconnected. If the power tool is switched on when installing the battery, accidents may occur.

b) Only charge the batteries with the chargers provided by the manufacturer. Attempting to charge batteries with a charger of different type may result in fire.

c) Only use the batteries specifically designed for the power tool. Using a different type may result in injuries or cause fires.

d) When not in use, store the battery away from clips, coins, keys, nails, screws and other metallic objects which may jumper the connections. A short-circuit may result in injuries or fires.

e) Improper use of the battery may cause fluid leakage. Avoid contact with the liquid. In case of physical contact with the liquid, wash the affected area thoroughly with plenty of water. If the liquid gets in contact with your eyes, consult your doctor immediately. The liquid from the battery may irritate the skin and cause burns.

6) Servicing

a) Make sure your power tool is only repaired by a qualified professional, using only original spares. This is the only way to guarantee a safe use of the power tool.

TABLE DES MATIÈRES

TABLE DES MATIÈRES

1. Détails techniques....	23
2. Champs d'application	23
3. Équipement standard	23
4. Comment utiliser l'appareil ROKLIMA PLUS 4F.....	24
5. Maintenance.....	27
6. Élimination / Recyclage.....	27
Consignes générales de sécurité	28
Déclaration CE.....	75



AVERTISSEMENT

RÉGLEMENTATIONS DE SÉCURITÉ

- a) Ce produit a été exclusivement conçu pour les opérateurs qualifiés professionnellement, qui connaissent le concept de refroidissement, de systèmes réfrigérants, de gaz réfrigérants et avec les dangers potentiels que peuvent représenter les machines sous pression.
- b) Lisez attentivement ce manuel ; pour garantir une utilisation en toute sécurité, l'intégrité du produit et les caractéristiques décrites ici, il est absolument nécessaire de suivre pas à pas les indications contenues dans ce manuel.
- c) Nous vous conseillons d'utiliser la protection adéquate, comme des lunettes et des gants ; tout contact avec le réfrigérant peut entraîner une cécité ou d'autres blessures physiques.
- d) Travailler hors de portée des flammes et surfaces chaudes ; à haute température, le gaz réfrigérant des produits toxiques et agressifs, qui peuvent être nuisibles pour l'environnement et l'utilisateur.
- e) Évitez tout contact avec la peau ; la température d'ébullition basse du réfrigérant (autour de -30°C), peut entraîner une congélation.
- f) Évitez d'inhaler les vapeurs des gaz réfrigérants.
- g) Vérifiez toujours que la machine est bien branchée sur une source d'alimentation munie d'un système de mise à la terre.
- h) Même si la pompe n'atteint jamais un température très élevée, vérifiez que lorsqu'elle fonctionne, elle est toujours placée de telle sorte qu'elle ne puisse pas produire de petites brûlures.
- i) Le refroidissement du moteur de la pompe se fait par circulation de l'air ; par conséquent, la pompe doit toujours être placée dans une zone bien ventilée.
- j) Avant de débrancher la pompe, vérifiez que le cycle est complètement terminé et que toutes les vannes sont bien fermées ; ceci empêchera toute fuite du réfrigérant dans l'atmosphère.
- k) Débranchez la pompe du courant électrique si vous n'allez pas l'utiliser immédiatement.



AVERTISSEMENT

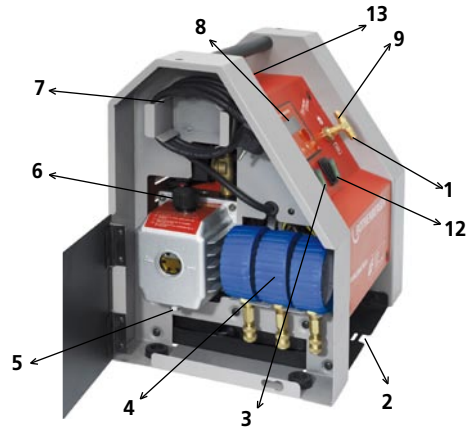
Vérifiez que l'appareil ROKLIMA PLUS 4F n'entre pas en contact avec l'eau.

INSTRUCTIONS D'UTILISATION ET DE MAINTENANCE

1. Détails techniques

Tension :	220-240V, 50-60Hz
Puissance nominale :	1/4 hp
Vide final :	3 x 10 ⁻² mbar
Niveau de protection :	IP 54
Débit maximum :	42 l/min
Température de travail :	0 - 40° C
Poids :	21 kg
Dimensions du système :	385x295x442 (mm)
Température de stockage :	-25°C / +50°C
Niveau de bruit :	< 70 dB (A)

- 1 Connecteur pour flexible.
- 2 Incrustations.
- 3 Interrupteur On / Off.
- 4 Manomètres
- 5 Bouchon de vidange d'huile
- 6 Bouchon de remplissage d'huile.
- 7 Câble d'alimentation électrique.
- 8 Panneau de contrôle
- 9 Connecteur du manomètre.
- 10 Connexion de tube capillaire.
- 11 Tuyaux flexibles.
- 12 Contacteur d'arrêt de pompe à vide.
- 13 Orifice de raccord de ROREC (circuit de récupération).



2. Champs d'application

Cet appareil ne doit être utilisé que pour les applications pour lesquelles il a été conçu :

Le système ROKLIMA PLUS 4F est exclusivement conçu pour le remplissage et la vidange des climatiseurs, conformément aux instructions de ce manuel.

3. Équipement standard

Étant donné sa taille réduite et sa facilité de transport, l'appareil a été spécifiquement prévu pour être utilisé dans les systèmes d'air climatisé, les distributeurs automatiques, les réfrigérateurs individuels et commerciaux et les déshumidificateurs.

Pompe à vide

Un élément essentiel pour nettoyer le circuit de réfrigération des résidus des matériaux utilisés lors du soudage, de l'air atmosphérique et de la vapeur interne qui pourrait former de l'eau avec la condensation.

La pompe à vide haute est à ailette, lubrifiée par injection d'huile.

Caractéristiques techniques de la pompe à vide :

R17004216	ROVAC 42
Nombre d'étapes	2
Débit	42 l/min (1,5 cfm)
Vacuomètre	80 mm
Raccordements	1/4 + 5/16" + 3/8" SAE
Vide (mbar)	3 x 10 ⁻²
Contenance d'huile	400 ml
Alimentation	230 V / 1 / 50 Hz
Poids	7
Gaz réfrigérant	TOUS

INSTRUCTIONS D'UTILISATION ET DE MAINTENANCE

Manomètres

L'appareil ROKLIMA PLUS 4F est équipé de 3 manomètres de Ø80 mm (selon le modèle) avec différentes échelles de réfrigérant, réglé à sec, avec un mouvement freiné "sans à-coups" qui permet un index de lecture sans vibrations.

Tuyaux flexibles

L'appareil ROKLIMA PLUS 4F est équipé de 3 tuyaux flexibles de 2500 mm (selon le modèle) avec une soupape intermédiaire.

Leur flexibilité garantit une simplicité optimale de connexion dans toute situation ; leur rôle consiste à supporter les pressions de fonctionnement du circuit de climatisation et à maintenir la section du débit intacte, même lors d'un fonctionnement à basse pression.

Balances

L'appareil ROKLIMA PLUS 4F est équipé d'une balance électronique allant jusqu'à 100 Kg.

Système de programmation

L'appareil ROKLIMA PLUS 4F est équipé d'un système de programmation avancé qui permet de réaliser automatiquement toutes les opérations ; il est doté de 4 boutons et de 2 diodes.

Il est aussi équipé d'un signal acoustique et d'un système de menu interactif en plusieurs langues.

Support de bouteille d'agent réfrigérant

L'appareil ROKLIMA PLUS 4F est équipé de 3 supports (en fonction du modèle) pour des bouteilles de 1 et 2,5 litres.

- Adapté aux bouteilles R410A, R407C et R22

L'utilisateur doit utiliser le support adapté au réfrigérant qu'il veut utiliser.

Autres pièces :

Chaque appareil est muni des éléments suivants :

- deux réducteurs 1/4" SAE femelle x 5/16" SAE mâle

- un récipient d'huile minérale pour la pompe à vide

4. Comment utiliser l'appareil ROKLIMA PLUS 4F

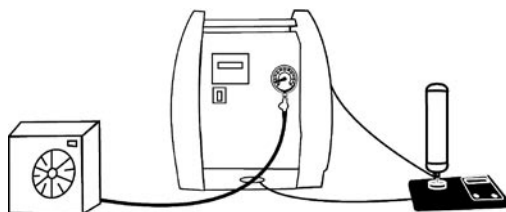
4.1 Préparation de l'appareil ROKLIMA PLUS 4F

4.1.1 Remplissage de l'huile dans la pompe à vide :

- dévissez le bouchon de remplissage n°6 situé sur la partie supérieure de la pompe.
- Remplir d'huile jusqu'au niveau indiqué, au niveau de la marque à mi-hauteur du viseur de la pompe.
- Resserrez le bouchon de remplissage.

4.1.2 Connexion de l'appareil ROKLIMA PLUS 4F sur le circuit de climatisation.

- Placez la balance horizontalement, après avoir complètement déroulé le câble électrique.
- Placez la bouteille au centre de la plaque de la balance et branchez le tube capillaire N° 10 sur l'entrée de liquide de la bouteille par le réducteur adapté livré avec l'appareil.
- Sélectionnez le manomètre avec l'échelle pour l'agent réfrigérant désiré et connectez-le au couple de serrage n°9
- Sélectionnez le tuyau flexible avec les connexions qui conviennent au système sur lequel vous travaillez et connectez-le au branchement n° 1
- Connectez le tuyau flexible au circuit de climatisation



4.2 Comment utiliser le Tableau de Contrôle.

Grâce au microprocesseur et à la balance électronique, le ROKLIMA PLUS 4F est totalement géré par un système informatique, et peut être commandé à l'aide des touches du tableau de la façade avant. Le ROKLIMA PLUS 4F a un tableau de contrôle de grande taille facile à lire, même dans les conditions d'éclairage les plus faibles, grâce au système de rétroéclairage ; le tableau de contrôle permet la lecture des paramètres qui concernent la fonction sélectionnée et, en cas d'erreur, affiche le code d'erreur correspondant.

INSTRUCTIONS D'UTILISATION ET DE MAINTENANCE

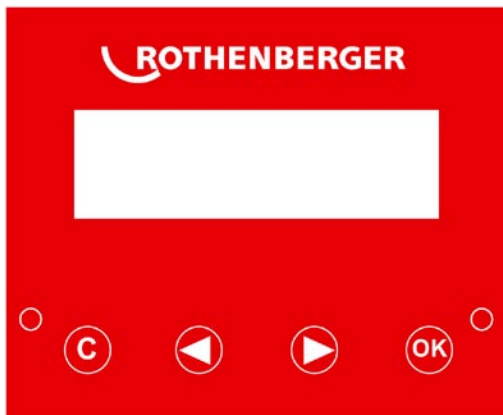


Tableau de contrôle

Allumage de l'appareil (interrupteur N° 3 en position 1). Le message "Rothenberger" s'affiche dans le tableau de contrôle, suivi du numéro de série.

4.2.1 Choix de la langue :

Appuyez sur les touches ◀ ou ▶ : Changer la langue de travail.

Appuyez sur OK : Confirmez la langue choisie

Remarques : si aucune touche n'est activée pendant 10s, la langue indiquée sur le tableau de contrôle est sélectionnée.

4.2.2 Sélection du mode de travail :

Appuyez sur les touches ◀ ou ▶ : Sélectionnez le mode de travail (vidange, charge, tarage, vide automatique et chargement ou réinitialisation).

Appuyez sur OK : Confirmez le mode de travail sélectionné.

Remarques : Si vous appuyez sur C, ou si aucune touche n'est activée pendant 15 s, le tableau de contrôle revient en mode balance.

Appuyez sur OK de nouveau pendant 1 s : Confirmez le mode de travail sélectionné.

Remarques : Si vous appuyez sur C, ou si aucune touche n'est activée pendant 5s : Revenez à la sélection du mode de travail.

4.3 Vide

Lorsque l'option de travail à vide a été confirmée (voir 4.2.2)

4.3.1 Sélection du temps de vide

Touches ◀ ou ▶ : Augmenter ou réduire le temps sélectionné (minutes).

OK : Confirmez et continuez.

C: Mode annulé.

4.3.2 Réalisation du vide.

Pour la période de temps sélectionnée, le tableau de contrôle indique la durée restante en minutes et secondes, et la LED verte clignotante indique que le vide est en train d'être créé.

Si le système détecte que de l'air pénètre tandis que le vide est créé, le message "air in the system" [air dans le système] s'affiche sur le tableau de contrôle, la LED rouge clignote et la durée du vide redémarre.

Si du gaz est détecté dans le système, le message "refrigerant in the system" [réfrigérant dans le système] s'affiche dans le tableau de contrôle.

Appuyez sur C pendant 2s pour annuler l'opération.

4.3.3 Test de fuite.

Pendant toute la période de temps programmée pour le test de fuite, le tableau de contrôle indique la durée restante en minutes et secondes, et la LED verte clignote.

Si une fuite est détectée dans le système, le message "leakage detected" [fuite détectée] s'affiche dans le tableau de contrôle. Ceci indique que le circuit a une fuite, et qu'il doit être identifié et réparé.

Appuyez sur C pendant 2s pour annuler l'opération.

4.3.4 Vide terminé.

Lorsque le vide est terminé et que le test de fuite est fini, le message "vacuum completed" [vide terminé] apparaît dans le tableau de contrôle, et la LED verte s'allume et arrête de clignoter.

Appuyez sur une touche pour revenir au tableau de contrôle en mode balance.

4.4 Charge du réfrigérant

Avant de commencer la charge, ouvrez la vanne du tube capillaire pour permettre au réfrigérant de couler.

Lorsque l'option de charge de réfrigérant a été confirmée (voir 4.2.2)

4.4.1 Sélection de la quantité de charge.

Touches ◀ ou ▶ : Augmenter ou réduire la charge programmée en 0,01kg.

OK : Confirmez et continuez.

C: Mode annulé.

INSTRUCTIONS D'UTILISATION ET DE MAINTENANCE

4.4.2 Vérification du poids minimum.

Si le poids existant sur la balance est inférieur au poids programmé, le message "error" [erreur] s'affichera sur le tableau de contrôle. Dans le cas contraire, l'application transfère à l'intérieur du circuit de climatisation le montant exact de réfrigérant sélectionné au préalable et s'arrête automatiquement.

4.4.3 Charge.

Pendant toute l'opération de charge, le tableau de contrôle affiche la charge restante à faire et la LED verte clignote.

Lorsque vous appuyez sur une touche, le message "Charging" [en charge] s'affiche au tableau de contrôle.

Si aucune touche n'est activée pendant 2s, la charge restante s'affiche sur le tableau de contrôle en grands chiffres.

C pendant 2s : Mode annulé.

4.4.4 Charge terminée.

Lorsque la charge est terminée, le message "charge completed" [charge terminée] s'affiche au tableau de contrôle, et la LED verte s'allume sans clignoter.

Appuyez sur n'importe quelle touche pour que le système revienne en mode balance.

4.5 Réglez la balance sur zéro (mode tarage).

Il est possible, lorsque cela est nécessaire, de régler la tare de la balance (réglage sur zéro).

Lorsque l'option de tarage de la balance a été confirmée (voir 4.2.2)

4.5.1 Tarage de la balance.

La balance est tarée automatiquement, de sorte que le poids actuel corresponde à 0 Kg.

4.5.2 Tarage terminé.

Le message "tare completed" [tarage terminé] s'affiche et la LED verte s'allume sans clignoter.

Appuyez sur n'importe quelle touche pour que le système revienne en mode balance.

Attention ! Ne réglez jamais le tarage avec la bouteille sur le plateau de la balance.

Avant de régler le tarage, la bouteille doit être enlevée de la balance.

4.6 Vide-Charge automatique

Lorsque l'option de vide et charge automatique a été confirmée (voir 2.2)

Avant de commencer à travailler avec l'option de vide et de charge, ouvrez la vanne du tube capillaire, dans le tuyau flexible, et laissez le réfrigérant couler.

4.6.1 Sélection du temps de vide

Touches ◀ ou ▶ : Augmenter ou réduire le temps sélectionné (minutes).

OK : Confirmez et continuez.

C : Mode annulé.

4.6.2 Sélection de la quantité de charge.

Touches ◀ ou ▶ : Augmenter ou réduire la charge programmée en 0,01kg.

OK : Confirmez et continuez.

C : Mode annulé.

4.6.3 Réalisation du vide.

Pour la période de temps sélectionnée, le tableau de contrôle indique la durée restante en minutes et secondes, et la LED verte clignotante indique que le vide est en train d'être créé.

Si le système détecte que de l'air pénètre tandis que le vide est créé, le message "air in the system" [air dans le système] s'affiche sur le tableau de contrôle, la LED rouge clignote et la durée du vide redémarre.

Si du gaz est détecté dans le système, le message "refrigerant in the system" [réfrigérant dans le système] s'affiche dans le tableau de contrôle.

Appuyez sur C pendant 2s pour annuler l'opération.

4.6.4 Test de fuite.

Pendant toute la période de temps programmée pour le test de fuite, le tableau de contrôle indique la durée restante en minutes et secondes, et la LED verte clignote.

Si une fuite est détectée dans le système, le message "leakage detected" [fuite détectée] s'affiche dans le tableau de contrôle. Ceci indique que le circuit a une fuite, et qu'il doit être identifié et réparé.

Appuyez sur C pendant 2s pour annuler l'opération.

4.6.5 Vérification du poids minimum.

Si le poids existant sur la balance est inférieur au poids programmé, le message "no minimum weight" [pas de poids minimum] s'affiche au tableau de contrôle. Dans le cas contraire, l'application transfère à l'intérieur du circuit de climatisation le montant exact de réfrigérant sélectionné au préalable et s'arrête automatiquement.

INSTRUCTIONS D'UTILISATION ET DE MAINTENANCE

4.6.6 Charge.

Pendant toute l'opération de charge, le tableau de contrôle affiche la charge restant à faire et la LED verte clignote.

Lorsque vous appuyez sur une touche, le message "Charging" [en charge] s'affiche au tableau de contrôle.

Si aucune touche n'est activée pendant 2s, la charge restante s'affiche sur le tableau de contrôle en grands chiffres.

C pendant 2s : Mode annulé.

4.6.7 Vide et Charge automatique terminé.

Lorsque la charge est terminée, le message "vacuuming & charging completed" [vide et charge terminé] s'affiche, et la LED verte arrête de clignoter.

Appuyez sur n'importe quelle touche pour que le système revienne en mode balance.

4.7. Fonction de récupération de gaz

Avant de sélectionner l'option de récupération de gaz, tarez les échelles.

Branchez le circuit de récupération sur le robinet (fig. 13). Raccordez le circuit de récupération.

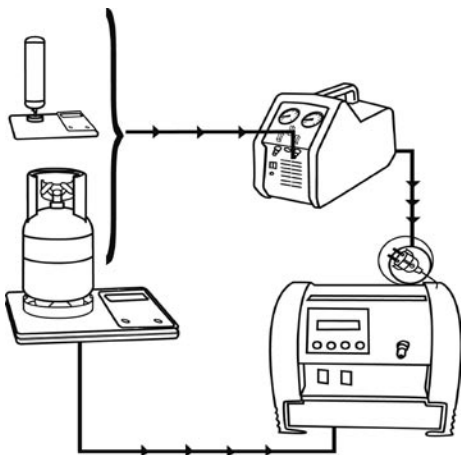
Placez la bouteille sur les échelles.

Débranchez la pompe à vide (fig 12).

Sélectionnez l'option de récupération de gaz dans le menu.

Sélectionnez la quantité à contrôler.

Confirmez.



4.8 Réinitialisation

Lorsque l'option de reset automatique a été confirmée (voir 2.2)

4.8.1 Réinitialisation des paramètres.

Effacement du tarage de la balance.

Charge programmée réglée sur le minimum.

Temps nécessaire pour créer le vide programmé égal à la valeur par défaut.

4.8.2 Réinitialisation terminée.

Le message "reset" [réinitialisation] s'affiche et la LED verte s'allume sans clignoter.

Appuyez sur n'importe quelle touche pour que le système revienne en mode balance.

5. Maintenance ordinaire

Maintenance ordinaire

5.1 Remplacement de l'huile de la pompe à vide.

L'huile doit être remplacé au moins après toutes les 20 heures d'utilisation et au moins tous les six mois, même si l'équipement n'a pas été utilisé en continu.

Le remplacement de l'huile est également essentiel s'il contient des résidus ou s'il est d'apparence trouble ; De l'huile contaminée, à part pour empêcher la pompe d'atteindre des niveaux de vide acceptables, peut causer des dommages irréversibles sur les pièces mécaniques de la pompe elle-même.

Toutes les tâches liées à la vidange et au remplacement de l'huile sont réalisées avec la pompe à vide hors service.

- Avant de vidanger l'huile, laissez la pompe tourner pendant au moins 10 minutes.
- Eteignez l'équipement en mettant l'interrupteur n° 3 en position 0 et en débranchant le câble de la source d'alimentation, strictement dans cet ordre.
- Retirez la bonde de vidange de la pompe située sur la partie inférieure de la pompe
- Vidangez complètement l'huile
- Resserrez fermement la bonde de vidange de la pompe
- Retirez le bouchon de remplissage n° 6 situé sur la partie supérieure de la pompe.
- Remplissez lentement d'huile jusqu'à ce que le niveau atteigne la marque située à mi-hauteur du viseur situé à l'arrière de la pompe.
- Remettez le bouchon de remplissage n° 6

AVERTISSEMENT

Le lubrifiant ne peut pas être éliminé dans l'environnement ; il s'agit d'un déchet spécifique qui doit être éliminé conformément à la législation en vigueur.

6. Élimination / Recyclage

Certaines parties de l'appareil sont recyclables. Il existe des centres agréés et homologués pour la collecte de ces matériaux recyclables. Pour éliminer de manière écologique les pièces non/recyclables (par ex. des déchets du circuit électronique), prenez contact avec votre service d'élimination des déchets local.

Consignes générales de sécurité

AVERTISSEMENT

Lisez attentivement ces instructions.

Le non-respect des consignes de sécurité suivantes peut entraîner une électrocution, un incendie ou des blessures graves. Le terme 'outils électriques' utilisé dans les instructions suivantes fait référence aux dispositifs électriques portables, connectés à un câble d'alimentation ou, lorsqu'ils sont alimentés par une batterie, sans câble.

CONSERVEZ CE MANUEL D'INSTRUCTIONS DANS UN ENDROIT SÛR.

1) Lieu de travail

- Veillez à l'état de propreté de votre zone de travail et à ce qu'elle soit bien éclairée. Des accidents peuvent survenir si votre zone de travail est sale ou mal éclairée.
- N'utilisez pas d'outils électrique dans une zone où il y a des risques d'explosion, des carburants liquides, des gaz ou des matières explosives. Les outils électriques peuvent produire des étincelles et entraîner l'inflammation des matières explosives ou des vapeurs.
- Lorsque vous utilisez un outil électrique, vérifiez qu'aucun enfant ni autre personne ne se trouve dans la zone de travail. Une distraction pourrait vous faire perdre le contrôle de votre appareil.

2) Sécurité électrique

- La prise de l'appareil doit correspondre à la prise électrique du réseau. La prise ne doit être modifiée à aucun moment. N'utilisez jamais d'adaptateurs pour les

appareils qui ont une prise de mise à la terre. Les prises qui n'ont pas été modifiées et qui s'adaptent à la prise du réseau représentent moins de risque de produire une électrocution.

- Évitez de toucher d'autres appareils mis à la terre comme des tubes, des radiateurs, des cuisinières et des réfrigérateurs. Le risque de produire une électrocution est supérieur si une partie de votre corps est en contact avec la terre.

- N'utilisez pas les outils électriques dans des conditions humides et ne laissez pas de liquide pénétrer à l'intérieur. Il y a un risque d'électrocution si certains liquides pénètrent la carcasse extérieure de l'outil électrique.

- Ne laissez pas un outil suspendu à son câble électrique et n'utilisez pas ce câble pour transporter l'appareil ; n'essayez jamais de débrancher l'appareil en tirant sur le câble. Gardez le câble électrique à l'abri de la chaleur, de l'huile, de coins pointus ou de pièces mobiles. Les câbles électriques endommagés ou tordus peuvent produire des électrocutions.

- Lorsque vous utilisez des outils électriques à l'extérieur, n'utilisez que des rallonges certifiées pour être utilisées à l'extérieur. L'utilisation d'une rallonge d'extérieur correcte réduit le risque d'électrocution.

3) Sécurité Personnelle

- Faites attention et utilisez les outils électriques avec soin. N'utilisez pas d'outils électriques si vous êtes fatigué, si vous avez pris de l'alcool, des drogues ou des médecines. Vous pourriez subir de graves blessures si vous utilisez des outils électriques sans faire attention.

- Utilisez des vêtements de protection adaptés et portez toujours des lunettes de protection. Le risque de blessures est réduit de manière significative si vous portez une protection correcte comme des masques de protection contre la poussière, des chaussures de sécurité avec des semelles antidérapantes, un casque ou une protection auditive en fonction de l'appareil utilisé et de l'application.

- Évitez toute activation accidentelle de l'appareil. Avant de la brancher sur le réseau électrique, assurez-vous que la machine est bien éteinte. Des accidents peuvent se produire si vous portez l'appareil par l'interrupteur on/off, ou si vous connectez l'appareil sur le réseau électrique tandis qu'il est allumé.

- Avant de brancher les outils électriques, enlevez tous les outils de réglage et les clés de montage. S'il y a un outil ou une clé sur une pièce rotative, vous pourriez être blessé lorsque vous branchez l'appareil.

- Faites toujours attention à ce que vous faites. Travaillez sur une surface stable et soyez à tout moment équilibré. Ceci vous donnera un meilleur contrôle de

INSTRUCTIONS D'UTILISATION ET DE MAINTENANCE

l'outil électrique, en cas de situation inattendue.

f) Portez toujours des vêtements de travail appropriés. Ne portez pas de vêtements larges ou de bijoux. Tenez toujours vos cheveux, vos vêtements et vos gants à l'écart des pièces en mouvement. Les vêtements lâches, les bijoux et les mèches de cheveux pourraient être coincés dans les pièces mobiles.

g) Lorsque cela est possible, utilisez des appareils d'aspiration et d'élimination de la poussière, en vérifiant qu'ils sont bien branchés et utilisés correctement. L'utilisation de ces appareils vous permettra de réduire tous les risques en rapport avec la poussière.

4) Manipulez avec soin les outils électriques.

a) Ne surchargez pas l'appareil. Utilisez l'outil approprié pour chaque travail spécifique. Si vous utilisez l'outil correct, votre travail sera plus sûr et meilleure à la puissance indiquée.

b) N'utilisez pas d'outils si l'interrupteur est défectueux. Les outils qui ne peuvent pas être allumés et éteints, ils sont dangereux et doivent être réparés.

c) Débranchez toujours la machine avant de la régler, de changer les accessoires ou de la ranger. Vous réduirez ainsi le danger d'allumage accidentel de la machine.

d) Tenez toujours les enfants et autres personnes qui ne savent pas l'utiliser à l'écart de l'appareil. Les outils sont dangereux s'ils sont manipulés par des utilisateurs inexpérimentés.

e) Prenez soin de votre machine. Vérifiez que les pièces mobiles fonctionnent sans à-coups, sans blocage, et vérifiez qu'il n'y a pas de pièces cassées ou endommagées qui pourraient endommager l'appareil. Si l'outil électrique est défectueux, faites-le réparer avec de l'utiliser de nouveau. La plupart des accidents se produisent lorsqu'un appareil est mal entretenu.

f) Conservez toujours vos outils en parfait état de propreté et bien aiguisés. Ils sont plus facile à manipuler et à contrôler s'ils sont correctement entretenus.

g) Utilisez toujours les outils électriques, les accessoires, etc. en fonction des instructions indiquées dans ce manuel, et spécifiques à cet appareil. Tenez attentivement compte des conditions de travail et de ce que vous êtes en train de faire. Il est dangereux d'utiliser des outils électriques dans un but autre que celui pour lequel il a été conçu.

5) Manipulez attentivement les machines activées par une batterie

a) Avant d'installer la batterie, vérifiez que l'outil est bien débranché. Si l'outil électrique est allumé lorsque vous installez la batterie, vous pouvez provoquer des accidents.

b) Ne chargez les batteries qu'avec les chargeurs fournis par le fabricant. N'essayez pas de recharger les batteries avec un autre chargeur ; vous pourriez provoquer un incendie.

c) N'utilisez que des batteries spécialement conçues pour l'outil électrique. Si vous utilisez un autre type, vous pouvez provoquer des blessures ou un incendie.

d) Lorsque vous ne l'utilisez pas, rangez la batterie à l'écart de trombones, de pièces de monnaie, de clés, de clous, de vis et de tous autres objets métalliques qui peuvent ponter les connexions. Un court-circuit peut entraîner des blessures ou des incendies.

e) Toute utilisation incorrecte de la batterie peut entraîner une fuite de liquide. Évitez tout contact avec le liquide ; En cas de contact physique avec le liquide, lavez la partie touchée abondamment à l'eau. Si le liquide est en contact avec vos yeux, consultez immédiatement un médecin. Le liquide de la batterie peut irriter la peau et provoquer des brûlures.

6) Entretien

a) Vérifiez que votre outil électrique n'est réparé que par un professionnel agréé, et qu'il n'utilise que des pièces de rechange d'origine. C'est la seule manière de garantir une utilisation sûre de l'outil électrique.

ÍNDICE

ÍNDICE

1. Datos Técnicos	32
2. Campos de aplicación	32
3. Equipamiento estándar	32
4. Uso de la unidad ROKLIMA PLUS 4F	33
5. Mantenimiento	36
6. Eliminación / reciclado	36
Instrucciones generales de seguridad	37
Declaración CE.....	75



ATENCIÓN

NORMAS DE SEGURIDAD

- a) Este aparato está destinado exclusivamente para operarios profesionalmente preparados que han de conocer los fundamentos de la refrigeración, los sistemas frigoríficos, los gases refrigerantes y los posibles daños que pueden provocar los aparatos bajo presión.
- b) Leer atentamente el presente manual, el seguimiento riguroso de los pasos aquí indicados es condición indispensable para la seguridad del usuario y la integridad de la maquinaria, así como para el mantenimiento de las prestaciones declaradas.
- c) Se aconseja utilizar las correspondientes protecciones, como gafas y guantes; el contacto con el refrigerante puede provocar ceguera y otros daños físicos al usuario.
- d) Trabaje a distancia de llamas y superficies calientes; a altas temperaturas, el gas refrigerante se descompone, liberando sustancias tóxicas y agresivas, dañinas para el usuario y para el ambiente.
- e) Evite el contacto con la piel; la baja temperatura de ebullición del refrigerante (unos -30°C), puede provocar congelaciones.
- f) Evite la inhalación de los vapores del gas refrigerantes.
- g) Compruebe siempre que la bomba se halla conectada a una red eléctrica de alimentación con la línea de tierra.
- h) Aunque la temperatura de la bomba no alcanza nunca valores elevados, asegúrese de que, durante el funcionamiento, la bomba se halla en una posición que no cause daños como pequeños quemazos a personas.
- i) El enfriamiento del motor de la bomba se produce mediante circulación forzada del aire; por tanto, la bomba ha de funcionar en un ambiente suficientemente aireado.
- j) Antes de desconectar la bomba, verificar que el ciclo ha sido completado y que todas las válvulas están cerradas, se evitará de esta forma dispensar el refrigerante en la atmósfera.
- k) Desconectar la bomba de la alimentación eléctrica de la red si no se tiene previsto un uso inmediato de la misma.



ATENCIÓN

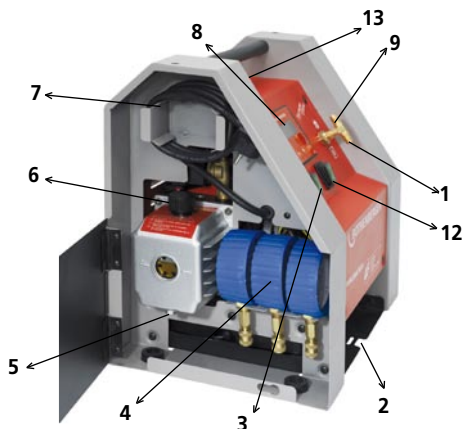
Evite que la unidad ROKLIMA PLUS 4F entre en contacto con agua

INSTRUCCIONES DE USO Y MANTENIMIENTO

1. Datos técnicos

Voltaje:	220-240V, 50-60Hz
Potencia nominal:	1/4 hp
Vacío final:	3 x 10 ⁻² mbar
Grado de protección:	IP 54
Caudal máximo:	42 l/min
Temperatura trabajo:	0 - 40° C
Peso:	21 kg
Dimensiones del sistema:	385x295x442 (mm)
Temperatura almacenamiento:	-25°C / +50°C
Nivel de ruido:	< 70 dB (A)

- 1 Racor de conexión de manguera.
- 2 Báscula.
- 3 Interruptor on / off.
- 4 Manómetros
- 5 Tapón drenaje de aceite
- 6 Tapón de llenado de aceite.
- 7 Cable de conexión eléctrica.
- 8 Panel de control.
- 9 Racor de conexión de los manómetros.
- 10 Conexión tubo capilar.
- 11 Mangueras flexibles.
12. Interruptor parada bomba vacío.
13. Enchufe conexión ROREC (ud. recup.).



2. Campos de aplicación

Utilización exclusiva con los fines especificados

El Sistema ROKLIMA PLUS 4F está diseñado exclusivamente para el vacío y carga de las instalaciones de aire acondicionado como esta indicado.

3. Equipamiento estándar

Considerando las dimensiones reducidas y la extrema facilidad del transporte, la unidad esta particularmente adaptada para intervenciones en aires acondicionados domésticos, dispensadores automáticos, refrigeradores domésticos y comerciales y deshumidificadores.

La bomba de vacío

Pieza esencial para extraer del circuito frigorífico los residuos de materiales utilizados para la soldadura, aire atmosférico, el vapor que contiene y que puede producir la formación de agua mediante la condensación del vapor.

La bomba de alto vacío es del tipo rotativo a paletas, lubricado por inyección de aceite.

Características técnicas de la bomba de vacío:

R17004216	ROVAC 42
Nº de etapas	2
Caudal	42 l/min (1,5 cfm)
Vacuómetro	80 mm
Conexiones	1/4 + 5/16" + 3/8" SAE
Vacío (mbar)	3 x 10 ⁻²
Carga de aceite	400 ml
Alimentación	230 V / 1 / 50 Hz
Peso (kg)	7
Gas refrigerante	TODOS

INSTRUCCIONES DE USO Y MANTENIMIENTO

Los manómetros

La unidad ROKLIMA PLUS 4F está equipada con 3 manómetros (según modelo) de Ø80mm con diferentes escalas de refrigerante, regulables en seco, con movimiento frenado "Pulse Free" que elimina las vibraciones del índice de lectura.

Los tubos flexibles

La unidad ROKLIMA PLUS 4F está equipada con 3 tubos flexibles (según modelo) de 2500 mm con válvula intermedia.

Su flexibilidad asegura la máxima facilidad de conexión en cualquier situación; están realizados para soportar las presiones de trabajo de la instalación A/C y mantienen intacta la sección de paso incluso cuando trabajan en depresión.

La báscula

La unidad ROKLIMA PLUS 4F esta equipada con una báscula electrónica de hasta 100 Kg.

El programador

La unidad ROKLIMA PLUS 4F esta equipada con un programador de última generación que posibilita realizar todas las operaciones de forma automática. Dispone de 4 botones y 2 led luminosos.

Además está equipado con indicador acústico y sistema de menú interactivo en diferentes idiomas.

Soporte botella Refrigerante

La unidad ROKLIMA PLUS 4F está equipada con 3 soportes (según modelo) para botellas de 1 Litro y 2,5 Litros:

- Adaptados para botellas de R410A, R407C y R22

El usuario deberá utilizar el soporte adecuado según el refrigerante que vaya a utilizar

Otros componentes

Cada unidad esta compuesta por los siguientes componentes:

- dos reducciones de 1/4" sae hembra x 5/16" sae macho

- un envase de aceite mineral para la bomba de vacío

4. Uso de la unidad ROKLIMA PLUS 4F

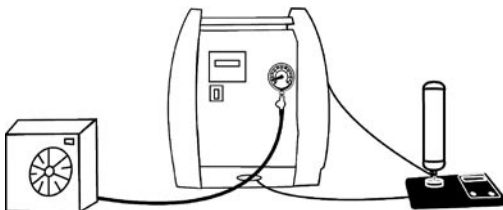
4.1 Preparación para el uso de la unidad ROKLIMA PLUS 4F

4.1.1 Introducción del aceite en la bomba de vacío:

- Aflojar el tapón nº 6 de carga situado en la parte superior de la bomba.
- Introducir aceite hasta conseguir el nivel indicado en la mitad del visor de la bomba.
- Apretar nuevamente el tapón de carga.

4.1.2 Conexión de la unidad ROKLIMA PLUS 4F en el sistema A/C

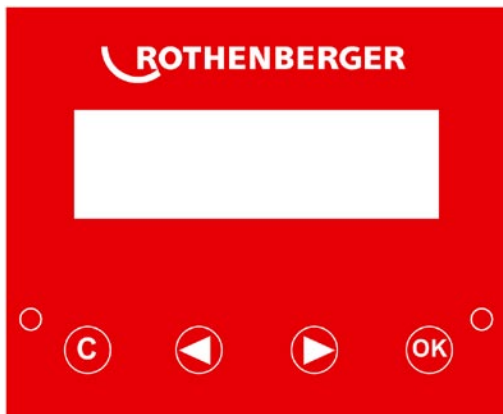
- Poner la báscula en posición horizontal después de haber desenrollado completamente el cable eléctrico.
- Poner la botella en el centro del plato de la báscula y conectar el tubo capilar nº 10 a la toma de líquido de la botella utilizando la reducción del conjunto enviado apropiada.
- Buscar el manómetro con la escala del refrigerante deseada y conectarlo al rácor nº 9
- Buscar el tubo flexible con las conexiones apropiadas al sistema que vamos a trabajar y conectarlo a la conexión nº 1
- Conectar el tubo flexible al sistema A/C



4.2. Manejo del Panel de control

Gracias al microprocesador y a la báscula electrónica, la gestión de la unidad ROKLIMA PLUS 4F es completamente computerizada y controlada mediante la botonera del panel anterior. La unidad ROKLIMA PLUS 4F está dotada de un panel de control de generosas dimensiones para una lectura óptima incluso en condiciones precarias de iluminación gracias al dispositivo back light; el panel de control permite la lectura de los parámetros ligados a la función seleccionada y, en el caso de producirse, señala el código de los errores detectados.

INSTRUCCIONES DE USO Y MANTENIMIENTO



Panel de control

Encendiendo a unidad (interruptor nº 3 en posición 1)
El panel de control indica el Mensaje "Rothenberger" y a continuación muestra el número de serie por pantalla.

4.2.1 Selección del idioma:

Pulsar teclas ◀ ▶: modificar el idioma de trabajo.

Pulsar tecla OK: confirmar el idioma seleccionado

Nota: 10s sin pulsar ninguna tecla selecciona automáticamente el idioma que figure en el panel de control.

4.2.2 Selección del modo de trabajo:

Pulsar teclas ◀ ▶: elección del modo de trabajo (vacío, carga, tara, v y c automático o reset).

Pulsar Tecla OK: seleccionar el modo de trabajo elegido.

Nota: Tecla C o 15s sin pulsar ninguna tecla, el panel de control regresa al modo báscula.

Volver a Pulsar Tecla OK 1s: confirmar el modo de trabajo elegido.

Nota: Tecla C o 5s sin pulsar ninguna tecla: volver a selección del modo de trabajo.

4.3. Función de Vacío

Una vez confirmada la opción de trabajo vacío (ver 4.2.2)

4.3.1 Selección del tiempo de vacío.

Teclas ◀ ▶: incrementar o disminuir el tiempo seleccionado en minutos.

Tecla OK: confirmar y continuar.

Tecla C: modo cancelado.

4.3.2 Realizando el vacío.

Durante el tiempo seleccionado el panel de control nos muestra el tiempo restante en minutos y segundos, y el led verde intermitente indica que el vacío se está realizando.

Si el sistema detecta que está entrando aire mientras se está realizando el vacío en el panel de control aparecerá el mensaje de "aire en el sistema", el led rojo intermitente y se reiniciará el tiempo del vaciado.

Si el sistema detecta que la instalación contiene gas en el panel de control aparecerá el mensaje "refrigerante en el sistema".

Si se presiona la tecla C durante 2s se cancelará el trabajo.

4.3.3 Comprobación de fuga.

Durante el tiempo que se ha programado para el test de fuga el panel de control mostrará el tiempo restante en minutos y segundos y el led verde intermitente.

Si el sistema detecta alguna fuga en el circuito en el panel de control aparecerá el mensaje "fuga detectada". Significa que en el circuito hay pérdidas que deben ser localizadas y reparadas.

Si se presiona la tecla C durante 2s se cancelará el trabajo.

4.3.4 Vacío completado.

Una vez completado el vacío y realizado el test de fuga en el panel de control aparecerá el mensaje "vacío completado" y el led estará verde fijo.

Si se pulsa cualquier tecla el panel de control regresará al modo báscula.

4.4. Función de Carga de refrigerante

Antes de comenzar a cargar abrir la válvula del tubo capilar, del tubo flexible y permitir el paso de refrigerante.

Una vez confirmada la opción de trabajo carga de refrigerante (ver 4.2.2)

4.4.1 Selección cantidad de carga.

Teclas ◀ ▶: incrementar o disminuir la carga programada en 0'01kg.

Tecla OK: confirmar y continuar.

Tecla C: modo cancelado.

4.4.2 Comprobación del peso mínimo.

Si el peso existente en la báscula es inferior al programado en el panel de control aparecerá el mensaje error. En caso contrario el equipo transferirá al interior de la instalación A/C la cantidad exacta de

INSTRUCCIONES DE USO Y MANTENIMIENTO

refrigerante seleccionada precedentemente parándose automáticamente.

4.4.3 Realizando la carga.

Durante el proceso de carga el panel de control mostrará la cantidad que falta por ser cargada y el led estará verde intermitente.

Si pulsamos una tecla el panel de control muestra un mensaje de "realizando carga" y la carga restante.

Si no pulsamos ninguna tecla durante 2s el panel de control muestra la carga restante en dígitos de tamaño grande.

Tecla C durante 2s: modo cancelado.

4.4.4 Carga completada.

Una vez realizada la carga aparecerá el mensaje de "carga completada" y led estará verde fijo.

Si pulsamos cualquier tecla pasamos a modo báscula.

4.5. Puesta a cero de la báscula (Modo tara)

Cuando sea necesario es posible efectuar la tara (puesta a cero) de la báscula electrónica.

Una vez confirmada la opción de trabajo tarar la báscula (ver 4.2.2)

4.5.1 Tara de la báscula.

La báscula es tarada automáticamente de manera que la carga actual corresponda a 0kg.

4.5.2 Tara completada.

Mensaje de "tara completada" y led verde fijo.

Si pulsamos cualquier tecla pasamos a modo báscula.

Atención! No efectuar nunca la TARA con la botella ya puesta en el plato de la báscula.

Quitar la botella de la báscula antes de efectuar la TARA

4.6. Función automática de Vacío-Carga

Una vez confirmada la opción de trabajo vacío y carga automático (ver 2.2)

Antes de comenzar la opción de vacío y carga, abrir la válvula del tubo capilar, del tubo flexible y permitir el paso de refrigerante.

4.6.1 Selección del tiempo de vacío.

Teclas ◀ ▶ : incrementar o decrementar el tiempo seleccionado en minutos.

Tecla OK: confirmar y continuar.

Tecla C: modo cancelado.

4.6.2 Selección cantidad de carga.

Teclas ◀ ▶ : incrementar o decrementar la carga programada en 0'01kg.

Tecla OK: confirmar y continuar.

Tecla C: modo cancelado.

4.6.3 Realizando el vacío.

Durante el tiempo seleccionado el panel de control nos muestra el tiempo restante en minutos y segundos, y el led verde intermitente indica que el vacío se está realizando.

Si el sistema detecta que está entrando aire mientras se está realizando el vacío el en el panel de control aparecerá el mensaje de "aire en el sistema", el led rojo intermitente y se reiniciará el tiempo del vaciado.

Si el sistema detecta que la instalación contiene gas en el panel de control aparecerá el mensaje "refrigerante en el sistema".

Si se presiona la tecla C durante 2s se cancelará el trabajo.

4.6.4 Comprobación de fuga.

Durante el tiempo que se ha programado para el test de fuga el panel de control mostrará el tiempo restante en minutos y segundos y el led verde intermitente.

Si el sistema detecta alguna fuga en el circuito en el panel de control aparecerá el mensaje "fuga detectada". Significa que en el circuito hay perdidas que deben ser localizadas y reparadas.

Si se presiona la tecla C durante 2s se cancelará el trabajo.

4.6.5 Comprobación del peso mínimo.

Si el peso existente en la báscula es inferior al programado en el panel de control aparecerá el mensaje "No peso mínimo". En caso contrario el equipo transferirá al interior de la instalación A/C la cantidad exacta de refrigerante seleccionada precedentemente parándose automáticamente.

4.6.6 Realizando la carga.

Durante el proceso de carga el panel de control mostrará la cantidad que falta por ser cargada y el led estará verde intermitente.

Si pulsamos una tecla el panel de control muestra un mensaje de "realizando carga" y la carga restante.

Si no pulsamos ninguna tecla durante 2s el panel de control muestra la carga restante en dígitos de tamaño grande.

Tecla C durante 2s: modo cancelado.

INSTRUCCIONES DE USO Y MANTENIMIENTO

4.6.7 Vacío y Carga automatico completado

Una vez realizada la carga aparecerá el mensaje de "vacío y carga completado" y el led estará verde fijo. Si pulsamos cualquier tecla pasamos a modo báscula.

4.7. Función de recuperación de gas

Antes de comenzar la opción de recuperación de gas, tarar la báscula.

Conectar el recuperador al enchufe (fig 13).

Enchufar el recuperador.

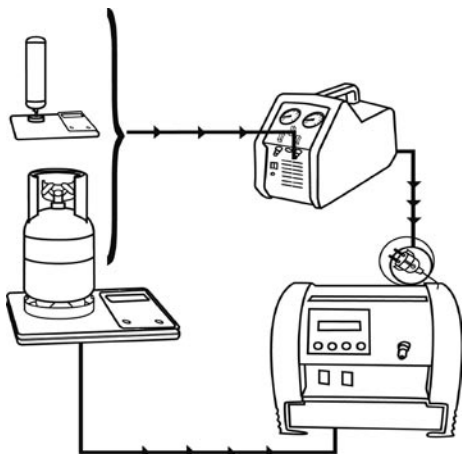
Poner la botella encima de la báscula.

Desconectar la bomba de vacío (fig 12).

Seleccionar en el menú la opción de recuperación de gas.

Seleccionar la cantidad a controlar.

Confirmar.



4.8. Reset

Una vez confirmada la opción de trabajo reset automático (ver 2.2)

4.8.1 Restablecimiento de los parámetros.

Borrado del tarado de la báscula.

Carga programada puesta al mínimo.

Tiempo de vacío programado igual al valor por defecto.

4.8.2 Reset completado.

Mensaje de "restablecido" y led verde fijo.

Si pulsamos cualquier tecla pasamos a modo báscula.

5. Mantenimiento ordinario

Mantenimiento ordinario

5.1 Sustitución del aceite de la bomba de vacío.

El aceite debe sustituirse al menos cada 20 horas de funcionamiento y al menos una vez cada seis meses aunque el equipo no se utilice constantemente.

La sustitución del aceite es indispensable también cuando tenga residuos o este turbio; el aceite contaminado, a parte de impedir a la bomba conseguir niveles aceptables de vacío, provoca daños irreparables en las partes mecánicas de la bomba.

Todas las operaciones de vacío y sucesiva recarga se realizaran con la bomba de vacío parada.

- Antes de descargar el aceite hacer funcionar la bomba al menos 10 minutos
- Apagar el equipo poniendo el interruptor nº 3 en posición 0 y desconectar el cable de la alimentación respetando escrupulosamente la secuencia de tales operaciones.
- Quitar el tapón de drenaje de la bomba situado en la parte inferior de la bomba
- Dejar salir completamente el aceite
- Apretar bien el tapón de drenaje de la bomba
- Quitar el tapón de llenado nº 6 situado en la parte superior de la bomba
- Verter lentamente el aceite hasta que el nivel llegue a la mitad del visor situado en la parte posterior de la bomba.
- Poner el tapón de llenado nº 6 anteriormente quitado.



ATENCIÓN

El lubricante no debe ser vertido en el ambiente; es un residuo especial y como tal debe ser eliminado conforme a las normas en vigor

6. Eliminación / reciclado

Algunas partes del aparato son materiales reciclables. Para su recogida se encuentran a disposición centros de reciclaje homologados y certificados. Para una eliminación ecológica de las piezas no reciclables. (p.ej. chatarra del sistema electrónico) consulte con su organismo de limpieza correspondiente.

INSTRUCCIONES DE USO Y MANTENIMIENTO

INSTRUCCIONES GENERALES DE SEGURIDAD



ATENCIÓN

Lea íntegramente estas instrucciones.

En caso de no atenerse a las instrucciones de seguridad siguientes, ello puede dar lugar a una descarga eléctrica, incendio o lesión seria. El término "herramienta eléctrica" empleado en las

siguientes instrucciones se refiere a su aparato eléctrico portátil, ya sea con cable de red o, sin cable, en caso de ser accionado por acumulador.

GUARDAR ESTAS INSTRUCCIONES EN UN LUGAR SEGURO.

1) Puesto de trabajo

a) Mantenga limpio y bien iluminado su puesto de trabajo. El desorden y una iluminación deficiente en las áreas de trabajo pueden provocar accidentes.

b) No utilice la herramienta eléctrica en un entorno con peligro de explosión, en el que se encuentren combustibles líquidos, gases o material en polvo. Las herramientas eléctricas producen chispas que pueden llegar a inflamar los materiales en polvo o vapores.

c) Mantenga alejados a los niños y otras personas de su puesto de trabajo al emplear la herramienta eléctrica. Una distracción le puede hacer perder el control sobre el aparato.

2) Seguridad eléctrica

a) El enchufe del aparato debe corresponder a la toma de corriente utilizada. No es admisible modificar el enchufe en forma alguna. No emplear adaptadores en aparatos dotados con una toma de tierra. Los enchufes sin modificar adecuados a las respectivas tomas de corriente reducen el riesgo de una descarga eléctrica.

b) Evite que su cuerpo toque partes conectadas a tierra como tuberías, radiadores, cocinas y refrigeradores. El riesgo a quedar expuesto a una sacudida eléctrica es mayor si su cuerpo tiene contacto con tierra.

c) No exponga las herramientas eléctricas a la lluvia y evite que penetren líquidos en su interior. Existe el peligro de recibir una descarga eléctrica si penetran ciertos líquidos en la herramienta eléctrica.

d) No utilice el cable de red para transportar o colgar el aparato, ni tire de él para sacar el enchufe de la toma de corriente. Mantenga el cable de red alejado del calor, aceite, esquinas cortantes o piezas móviles. Los cables de red dañados o enredados pueden provocar una descarga eléctrica.

e) Al trabajar con la herramienta eléctrica en la intemperie utilice solamente cables de prolongación homologados para su uso en exteriores. La utilización de un cable de prolongación adecuado para su uso en exteriores reduce el riesgo de una descarga eléctrica.

3) Seguridad de personas

a) Esté atento a lo que hace y emplee la herramienta eléctrica con prudencia. No utilice la herramienta eléctrica si estuviese cansado, ni tampoco después de haber consumido alcohol, drogas o medicamentos. El no estar atento durante el uso de una herramienta eléctrica puede provocar serias lesiones.

b) Utilice un equipo de protección y en todo caso unas gafas de protección. El riesgo a lesionarse se reduce considerablemente si, dependiendo del tipo y la aplicación de la herramienta eléctrica empleada, se utiliza un equipo de protección adecuado como una mascarilla antipolvo, zapatos de seguridad con suela antideslizante, casco, o protectores auditivos.

c) Evite una puesta en marcha fortuita del aparato. Cerciorarse de que el aparato esté desconectado antes conectarlo a la toma de corriente. Si transporta el aparato sujetándolo por el interruptor de conexión/desconexión, o si introduce el enchufe en la toma de corriente con el aparato conectado, ello puede dar lugar a un accidente.

d) Retire las herramientas de ajuste o llaves fijas antes de conectar la herramienta eléctrica. Una herramienta o llave colocada en una pieza rotante puede producir lesiones al ponerse a funcionar.

e) Sea precavido. Trabaje sobre una base firme y mantenga el equilibrio en todo momento. Ello le permitirá controlar mejor la herramienta eléctrica en caso de presentarse una situación inesperada.

f) Lleve puesta una vestimenta de trabajo adecuada. No utilice vestimenta amplia ni joyas. Mantenga su pelo, vestimenta y guantes alejados de las piezas móviles. La vestimenta suelta, las joyas y el pelo largo se pueden enganchar con las piezas en movimiento.

g) Siempre que sea posible utilizar unos equipos de aspiración o captación de polvo, asegúrese que éstos estén montados y que sean utilizados correctamente. El empleo de estos equipos reduce los riesgos derivados del polvo.

4) Trato y uso cuidadoso de herramientas eléctricas

a) No sobrecargue el aparato. Use la herramienta prevista para el trabajo a realizar. Con la herramienta adecuada podrá trabajar mejor y más seguro dentro del margen de potencia indicado.

b) No utilice herramientas con un interruptor defectuoso.

INSTRUCCIONES DE USO Y MANTENIMIENTO

Las herramientas que no se puedan conectar o desconectar son peligrosas y deben hacerse reparar.

c) Saque el enchufe de la red antes de realizar un ajuste en el aparato, cambiar de accesorio o al guardar el aparato. Esta medida preventiva reduce el riesgo a conectar accidentalmente el aparato.

d) Guarde las herramientas fuera del alcance de los niños y de las personas que no estén familiarizadas con su uso. Las herramientas utilizadas por personas inexpertas son peligrosas.

e) Cuide sus aparatos con esmero. Controle si funcionan correctamente, sin atascarse, las partes móviles del aparato, y si existen partes rotas o deterioradas que pudieran afectar al funcionamiento de la herramienta. Si la herramienta eléctrica estuviese defectuosa haga repararla antes de volver a utilizarla. Muchos de los accidentes se deben a aparatos con un mantenimiento deficiente.

f) Mantenga los útiles limpios y afilados. Los útiles mantenidos correctamente se dejan guiar y controlar mejor.

g) Utilice herramientas eléctricas, accesorios, útiles, etc. de acuerdo a estas instrucciones y en la manera indicada específicamente para este aparato. Considere en ello las condiciones de trabajo y la tarea a realizar. El uso de herramientas eléctricas para trabajos diferentes de aquellos para los que han sido concebidas puede resultar peligroso.

5) Trato y uso cuidadoso de aparatos accionados por acumulador

a) Antes de montar el acumulador cerciorarse de que el aparato esté desconectado. La inserción del acumulador en una herramienta eléctrica conectada puede causar un accidente.

b) Solamente cargar los acumuladores con los cargadores recomendados por el fabricante. Existe riesgo de incendio al intentar cargar acumuladores de un tipo diferente al previsto para el cargador.

c) Solamente emplee los acumuladores previstos para la herramienta eléctrica. El uso de otro tipo de acumuladores puede provocar daños e incluso un incendio.

d) Si no utiliza el acumulador, guárdelo separado de clips, monedas, llaves, clavos, tornillos o demás objetos metálicos que pudieran puentear sus contactos. El cortocircuito de los contactos del acumulador puede causar quemaduras o un incendio.

e) La utilización inadecuada del acumulador puede provocar fugas de líquido. Evite el contacto con él. En caso de un contacto accidental enjuagar el área afectada con abundante agua. En caso de un contacto con los ojos recurra además inmediatamente a un médico. El líquido del acumulador puede irritar la piel o producir quemaduras.

6) Servicio

a) Únicamente haga reparar su herramienta eléctrica por un profesional, empleando exclusivamente piezas de repuesto originales. Solamente así se mantiene la seguridad de la herramienta eléctrica.

SOMMARIO

SOMMARIO

1. Caratteristiche tecniche	41
2. Campi di applicazione.....	41
3. Dispositivo standard.....	41
4. Uso dell'unità ROKLIMA PLUS 4F	42
5. Manutenzione	45
6. Rimozione/Riciclaggio.....	45
Istruzioni generali di sicurezza.....	46
Dichiarazione CE	75



AVVERTENZA

NORME DI SICUREZZA

- a) Questo prodotto è stato progettato per l'uso esclusivo da parte di operatori qualificati, familiarizzati con il concetto di raffreddamento, sistemi e gas refrigeranti e pericoli potenziali che possono verificarsi con l'uso di macchinari a pressione.
- b) Leggere attentamente il presente manuale. Al fine di garantire la sicurezza dell'utente, l'integrità del prodotto e le caratteristiche descritte sopra, è assolutamente necessario seguire passo a passo le indicazioni descritte in questo manuale.
- c) Si raccomanda l'uso di una protezione adeguata, come occhiali e guanti. Il contatto con il refrigerante può causare cecità e ad altre lesioni fisiche.
- d) Lavorare lontano da fiamme e superfici calde. A temperature elevate, infatti, il gas refrigerante si decompone emanando sostanze tossiche ed aggressive, dannose sia per l'utente che per l'ambiente.
- e) Evitare il contatto con la pelle. La bassa temperatura di ebollizione del refrigerante (circa -30°C), può provocare il congelamento.
- f) Evitare di inalare i vapori dei gas refrigeranti.
- g) Controllare sempre che il macchinario sia collegato a una sorgente elettrica dotata di messa a terra.
- h) Nonostante la pompa non raggiunga mai temperature molto elevate, assicurarsi che, durante l'uso, sia sempre posizionata in modo da non provocare piccole ustioni.
- i) Il raffreddamento del motore della pompa si ottiene mediante la circolazione dell'aria. La pompa, quindi, deve sempre essere collocata in luoghi ben ventilati.
- j) Prima di scollegare la pompa, verificare che il ciclo sia terminato del tutto e che tutte le valvole siano chiuse. In questo modo si eviterà il rilascio del refrigerante nell'atmosfera.
- k) Scollegare la pompa dall'alimentazione elettrica se non deve essere usata immediatamente.



AVVERTENZA

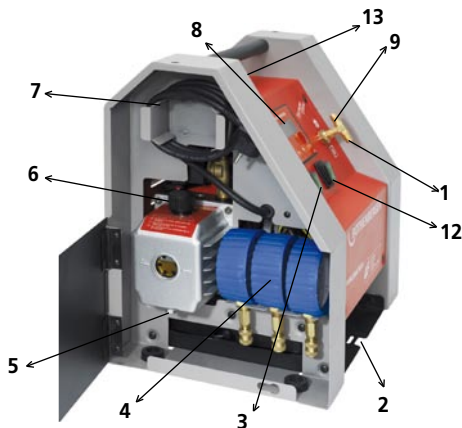
Evitare che l'unità ROKLIMA PLUS 4F entri in contatto con l'acqua.

ISTRUZIONI D'USO E DI MANUTENZIONE

1. Caratteristiche tecniche

Tensione:	220-240V, 50-60Hz
Potenza nominale:	1/4 hp
Vuoto finale:	3 x 10 ⁻² mbar
Livello di protezione:	IP 54
Flusso massimo:	42 l/min
Temperatura d'esercizio:	0 - 40° C
Peso:	21 kg
Dimensioni dell'impianto:	385x295x442 (mm)
Temperatura di conservazione:	-25° C / +50° C
Livello di rumore:	< 70 dB (A)

- 1 Connettore per tubo flessibile.
- 2 Bilance.
- 3 Interruttore di accensione/spengimento
- 4 Pressostati
- 5 Tappo di scarico dell'olio
- 6 Tappo di riempimento dell'olio
- 7 Cavo di alimentazione.
- 8 Pannello di controllo.
- 9 Connettore per il pressostato.
- 10 Collegamento tubo capillare.
- 11 Tubi flessibili.
- 12 Interruttore di arresto pompa a vuoto.
- 13 Presa di collegamento ROREC (unità di recupero).



2. Campi di applicazione

L'uso è limitato agli scopi specificati

Il sistema ROKLIMA PLUS 4F è progettato esclusivamente per lo riempimento o lo svuotamento di unità per aria condizionata, come indicato.

3. Dispositivo standard

In considerazione delle dimensioni ridotte e della facilità di trasporto, l'unità è stata specificamente predisposta per l'uso su sistemi di aria condizionata domestici, dispositivi di distribuzione automatici, refrigeratori e deumidificatori per uso domestico e commerciale.

Pompa per vuoto

Un elemento essenziale per smaltire dal circuito di raffreddamento i residui di materiali usati nel corso della saldatura, l'aria atmosferica e il vapore interno che potrebbe formare l'acqua tramite il fenomeno della condensazione.

La pompa per vuoto alta è di tipo a lama rotante, lubrificata mediante l'iniezione di olio.

Specifiche tecniche della pompa per vuoto:

R17004216	ROVAC 42
Numero di stadi	2
Flusso	42 l/min (1,5 cfm)
Vacuometro	80 mm
Collegamenti	1/4 + 5/16" + 3/8" SAE
Vuoto (mbar)	3 x 10 ⁻²
Carica d'olio	400 ml
Alimentazione elettrica	230 V / 1 / 50 Hz
Peso	7
Gas refrigerante	TUTTI

ISTRUZIONI D'USO E DI MANUTENZIONE

Pressostati

L'unità ROKLIMA PLUS 4F è munita di 3 pressostati da Ø80mm (a seconda del modello) con diverse bilance di refrigerante, regolate a secco, con movimento di frenata "Senza impulsi" che mantiene libero da vibrazioni l'indice di lettura.

Tubi flessibili.

L'unità ROKLIMA PLUS 4F è dotata di 3 tubi flessibili da 2500 mm (a seconda del modello) con valvola intermedia.

La loro flessibilità garantisce la connessione più agevole possibile in ogni situazione; hanno la funzione di sopportare pressioni di esercizio dall'impianto A/C e di mantenere intatta la sezione del flusso anche quando si lavora a bassa pressione.

Bilance

L'unità ROKLIMA PLUS 4F è dotata di lettura a bilancia elettronica fino a 100 Kg.

Sistema di programmazione:

L'unità ROKLIMA PLUS 4F è dotata di un sistema di programmazione d'avanguardia, che esegue tutte le operazioni automaticamente. Presenta 4 pulsanti e 2 luci a LED.

È dotato inoltre di indicatore acustico e di un menu interattivo multilingue.

Supporto per la bombola del refrigerante

L'unità ROKLIMA PLUS 4F è dotata di 3 supporti (a seconda del modello) per bombole da 1 litro e da 2,5 litri:

- Per bombole R410A, R407C e R22

L'utente deve usare il supporto adeguato, a seconda del refrigerante in uso

Altri componenti

Ogni unità comprende i seguenti componenti:

- due riduttori femmina SAE da 1/4" x maschio SAE da 5/16"

- un recipiente di olio minerale per la pompa per vuoto.

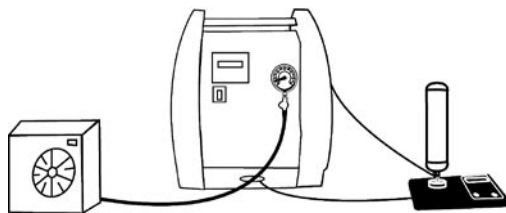
4. Uso dell'unità ROKLIMA PLUS 4F

4.1 Preparazione dell'unità ROKLIMA PLUS 4F

- 4.1.1 Posizionamento dell'olio nella pompa per vuoto:
- svitare il tappo di riempimento n. 6 ubicato sulla parte superiore della pompa.
 - Riempire d'olio fino a raggiungere il livello indicato dal segno a metà altezza sul visore della pompa.
 - Serrare di nuovo il tappo di riempimento.

4.1.2 Collegamento dell'unità ROKLIMA PLUS 4F alla rete CA

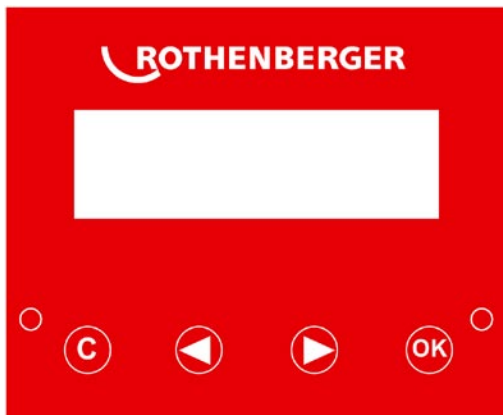
- Posizionare la bilancia in orizzontale, dopo aver svolto completamente il cavo elettrico.
- Posizionare la bombola al centro del piatto delle bilance e collegare il tubo capillare n. 10 alla bocca di immissione dei liquidi, servendosi del riduttore corrispondente incluso.
- Selezionare il pressostato con la bilancia per il refrigerante desiderato e collegarlo all'accoppiamento n.9
- Selezionare il tubo flessibile con le connessioni appropriate per l'impianto su cui si lavora e collegarlo alla connessione n.1
- Collegare il manicotto alla rete CA



4.2. Uso del pannello di controllo

Grazie al microprocessore e alla bilancia elettronica, l'unità ROKLIMA PLUS 4F viene completamente gestita da un sistema computerizzato e comandata mediante i pulsanti del pannello frontale. L'unità ROKLIMA PLUS 4F dispone di un pannello di controllo di grandi dimensioni al fine di facilitare la lettura anche in condizioni di scarsa luminosità, grazie al sistema di retroilluminazione. Il pannello di controllo consente la lettura dei parametri collegati alla funzione selezionata e, in caso di errore,

ISTRUZIONI D'USO E DI MANUTENZIONE



Pannello di controllo

Accensione dell'unità (interruttore n. 3 in posizione 1)
Il messaggio "Rothenberger" appare sul pannello di controllo, seguito dal numero di serie.

4.2.1 Selezione della lingua:

Premere i tasti ◀ o ▶ : Modificare la lingua di lavoro.

Premere OK: Confermare la lingua selezionata

Nota: Se non viene premuto alcun tasto per 10 secondi, sul pannello di controllo verrà selezionata la lingua visualizzata.

4.2.2 Selezione del modo operativo:

Premere i tasti ◀ o ▶ : Selezionare il modo operativo (vuoto, carica, tara, auto vuoto/carica o reset).

Premere OK: Confermare il modo operativo selezionato.
Nota: Premendo C, o se non viene premuto alcun tasto per 15 secondi, il pannello di controllo torna al modo bilancia.

Premere nuovamente OK per 1 secondo: Confermare il modo operativo selezionato.

Nota: Premendo C, o se non viene premuto alcun tasto per 5 secondi: Ritorno alla selezione del modo operativo.

4.3. Vuoto

Una volta confermata l'opzione operativa 'vuoto' (vedere 4.2.2)

4.3.1 Selezione del tempo di vuoto.

Tasti ◀ o ▶: Aumentare o diminuire il tempo selezionato (minuti).

OK: Confermare e continuare.

C: Modo annullato.

4.3.2 Creazione del vuoto.

Per il periodo di tempo selezionato, il pannello di controllo indica il tempo rimanente in minuti e secondi e il LED verde lampeggiante indica che si sta creando il vuoto.

Se il sistema rileva che l'aria sta penetrando mentre si crea il vuoto, sul pannello di controllo appare il messaggio "aria nel sistema", il LED rosso lampeggia e il tempo di vuoto si riavvia.

Se nel sistema viene rilevata la presenza di gas, nel pannello di controllo appare il messaggio "refrigerante nel sistema".

Premendo C per 2 secondi il processo viene annullato.

4.3.3 Test delle perdite.

Per il periodo di tempo programmato per il test delle perdite, il pannello di controllo indica il tempo rimanente in minuti e secondi e il LED verde lampeggia.

Se nel sistema viene rilevata la presenza di gas, nel pannello di controllo appare il messaggio "perdita rilevata". Ciò indica che nel circuito è presente una perdita e che è necessario individuarla e ripararla.

Premendo C per 2 secondi il processo viene annullato.

4.3.4 Vuoto completato.

Una volta completato il vuoto e il test delle perdite, sul pannello di controllo appare il messaggio "vuoto completato" e il LED verde si accende in modo fisso, smettendo di lampeggiare.

Premendo un tasto qualsiasi il pannello di controllo torna al modo bilancia.

4.4. Refrigerante in carica

Prima di iniziare a caricare il refrigerante, aprire la valvola del tubo capillare e il manicotto al fine di permettere al refrigerante di fluire.

Una volta confermata l'opzione operativa 'refrigerante in carica' (vedere 4.2.2)

4.4.1 Selezione della quantità da caricare.

Tasti ◀ o ▶: Aumentare o diminuire di 0,01kg la carica programmata.

OK: Confermare e continuare.

C: Modo annullato.

4.4.2 Controllo del peso minimo.

Se il peso esistente sulle bilancia è inferiore al peso programmato, sul pannello di controllo appare il

ISTRUZIONI D'USO E DI MANUTENZIONE

messaggio "errore". Altrimenti l'applicazione trasferirà all'interno del sistema CA la quantità esatta di refrigerante precedentemente selezionata e si fermerà automaticamente.

4.4.3 Carica.

Durante il processo di carica, il pannello di controllo visualizza la carica rimanente e il LED verde lampeggia. Premendo un tasto, sul pannello di controllo appaiono il messaggio "in carica" e la carica rimanente.

Se non viene premuto alcun tasto per 2 secondi, la carica rimanente verrà visualizzata nel pannello di controllo a grandi cifre.

C per 2 secondi: Modo annullato.

4.4.4 Carica completata.

Una volta completata la carica, sul pannello di controllo viene visualizzato il messaggio "carica completata" e il LED verde si accende in modo fisso, senza lampeggiare. Premendo un tasto qualsiasi il sistema entra nel modo bilancia.

4.5. Azzeramento della bilancia (modo taratura)

Se possibile, ogni qualvolta sia necessario, impostare la taratura della bilancia (azzeramento).

Una volta confermata l'opzione operativa 'taratura della bilancia' (vedere 4.2.2)

4.5.1 Taratura della bilancia.

La taratura della bilancia viene impostata automaticamente, in modo che il peso corrente corrisponda a 0 kg.

4.5.2 Taratura completata.

Messaggio "taratura completata" e LED verde acceso in modo fisso, senza lampeggiare.

Premendo un tasto qualsiasi il sistema entra nel modo bilancia.

Avvertenza! Non impostare mai la taratura con la bombola sul piatto della bilancia.



Prima di impostare la taratura, la bombola deve essere rimossa dalla bilancia.

4.6. Auto vuoto/carica

Una volta confermata l'opzione operativa 'auto vuoto/carica' (vedere 2.2)

Prima di avviare l'opzione di vuoto e carica, aprire la valvola del tubo capillare nel tubo flessibile e far fluire il refrigerante.


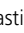
4.6.1 Selezione del tempo di vuoto.

Tasti  o  : Aumentare o diminuire il tempo selezionato (minuti).

OK: Confermare e continuare.

C: Modo annullato.

4.6.2 Selezione della quantità da caricare.

Tasti  o  : Aumentare o diminuire di 0,01kg la carica programmata.

OK: Confermare e continuare.

C: Modo annullato.

4.6.3 Creazione del vuoto.

Per il periodo di tempo selezionato, il pannello di controllo indica il tempo rimanente in minuti e secondi e il LED verde lampeggiante indica che si sta creando il vuoto.

Se il sistema rileva che l'aria sta penetrando mentre si crea il vuoto, sul pannello di controllo appare il messaggio "aria nel sistema", il LED rosso lampeggia e il tempo di vuoto si riavvia.

Se nel sistema viene rilevata la presenza di gas, nel pannello di controllo appare il messaggio "refrigerante nel sistema".

Premendo C per 2 secondi il processo viene annullato.

4.6.4 Test delle perdite.

Per il periodo di tempo programmato per il test delle perdite, il pannello di controllo indica il tempo rimanente in minuti e secondi e il LED verde lampeggia.

Se nel sistema viene rilevata la presenza di gas, nel pannello di controllo appare il messaggio "perdita rilevata". Ciò indica che nel circuito è presente una perdita e che è necessario individuarla e ripararla.

Premendo C per 2 secondi il processo viene annullato.

4.6.5 Controllo del peso minimo.

Se il peso esistente sulla bilancia è inferiore al peso programmato, sul pannello di controllo appare il messaggio "peso minimo assente". Altrimenti l'applicazione trasferirà all'interno del sistema CA la quantità esatta di refrigerante precedentemente selezionata e si fermerà automaticamente.

4.6.6 Carica.

Durante il processo di carica, il pannello di controllo visualizza la carica rimanente e il LED verde lampeggia.

Premendo un tasto, sul pannello di controllo appaiono il messaggio "in carica" e la carica rimanente.

Se non viene premuto alcun tasto per 2 secondi, la carica rimanente verrà visualizzata nel pannello di controllo a grandi cifre.

C per 2 secondi: Modo annullato.

ISTRUZIONI D'USO E DI MANUTENZIONE

4.6.7 Auto vuoto e carica completati

Una volta completata la carica, appare il messaggio "vuoto e carica completati" e il LED verde smette di lampeggiare.

Premendo un tasto qualsiasi il sistema entra nel modo bilancia.

4.7. Funzione di recupero gas

Prima di avviare l'opzione di recupero gas, tarare la bilancia.

Inserire il recuperatore nella presa (fig. 13).

Collegare il recuperatore.

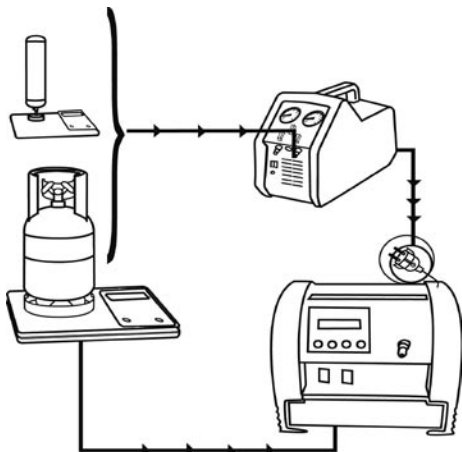
Collocare la bombola sulla bilancia.

Scollegare la pompa a vuoto (fig. 12).

Selezionare nel menu l'opzione di recupero gas.

Selezionare la quantità da controllare.

Confermare.



4.8. Reset

Una volta confermata l'opzione operativa 'auto reset' (vedere 2.2)

4.8.1 Reset dei parametri.

Cancellazione della taratura delle bilance.

Carica programmata impostata sul minimo.

Tempo per creare il vuoto programmato uguale al valore predefinito.

4.8.2 Reset completato.

Messaggio "reset" e LED verde acceso in modo fisso, senza lampeggiare.

Premendo un tasto qualsiasi il sistema entra nel modo bilancia.

5. Manutenzione ordinaria

Manutenzione ordinaria

5.1 Cambio dell'olio della pompa per vuoto.

L'olio va cambiato almeno ogni 20 ore di esercizio e almeno una volta ogni sei mesi, anche se l'apparecchiatura non è stata usata in modo continuo.

Il cambio dell'olio è fondamentale anche nel caso in cui presenti detriti o è di aspetto torbido; l'olio contaminato, oltre ad impedire alla pompa di raggiungere livelli di vuoto accettabili, può provocare danni irreparabili alle parti meccaniche della pompa stessa.

Tutte le operazioni relative alla rimozione e spostamento dell'olio si svolgono con la pompa per vuoto spenta.

- Prima di togliere l'olio, lasciare in funzione la pompa per almeno 10 minuti.

- Spegnerne l'apparecchiatura mettendo l'interruttore n. 3 sulla posizione 0 e staccare il cavo dalla fonte di alimentazione, assolutamente in quest'ordine.

- Togliere il tappo di scarico dalla pompa ubicato sulla parte inferiore della pompa.

- Lasciar drenare l'olio completamente

- Rimettere il tappo di scarico della pompa serrando bene

- Togliere il tappo di riempimento n. 6 ubicato sulla parte superiore della pompa

- Riempire lentamente d'olio fino a quando il livello raggiunge la posizione sul visore del retro della pompa.

- Rimettere il tappo di riempimento n. 6.



AVVERTENZA

Il lubrificante non deve essere smaltito nell'ambiente; si tratta di un residuo speciale e, come tale, va smaltito in conformità alla legislazione in vigore.

6. Rimozione/Riciclaggio

Alcune parti del dispositivo sono riciclabili. Esistono centri autorizzati e certificati per la raccolta di questi materiali riciclabili. Per lo smaltimento ecologico delle parti non riciclabili (es. scarto dell'impianto elettronico), contattare l'ente locale competente.

ISTRUZIONI D'USO E DI MANUTENZIONE

Istruzioni generali di sicurezza



AVVERTENZA

Leggere attentamente queste istruzioni.

L'inosservanza delle seguenti istruzioni di sicurezza può essere la causa di scariche elettriche, incendi o lesioni gravi. Il termine "strumenti elettrici" usato nelle seguenti istruzioni si riferisce ai dispositivi elettrici portatili alimentati mediante collegamento a un cavo elettrico o mediante batteria (senza cavi).

CONSERVARE QUESTO MANUALE DELLE ISTRUZIONI IN UN LUOGO SICURO.

1) Ambiente di lavoro

- Tenere l'ambiente di lavoro pulito e ben illuminato. Il disordine o un'illuminazione insufficiente possono essere la causa di incidenti.
- Non usare utensili elettrici in ambienti a rischio di esplosione o in cui siano presenti combustibili liquidi, gas o altri materiali in polvere. Gli utensili elettrici possono causare scintille e avviare la combustione di materiali in polvere o vapori.
- Prima di usare un utensile elettrico, verificare che nei pressi dell'area di lavoro non vi siano bambini o altre persone. Una distrazione può far perdere il controllo del dispositivo.

2) Sicurezza elettrica

- La spina del dispositivo deve essere adatta alla presa di rete. La spina non deve essere modificata. Non usare adattatori per dispositivi dotati di presa a terra. Le spine non modificate e adatte alla presa di rete presentano un rischio ridotto di scariche elettriche.
- Evitare di toccare altri dispositivi dotati di messa a terra, quali tubi, radiatori, cucine e frighi. Il rischio di scarica elettrica è maggiore se una parte del corpo è in contatto con la terra.
- Non usare utensili elettrici in condizioni di umidità e non far penetrare liquidi nel case esterno. Se un liquido penetra nel case esterno dell'utensile elettrico esiste un rischio di scarica elettrica.
- Non appendere o tirare un dispositivo per il cavo elettrico. Non scollegare mai il dispositivo tirando il cavo. Tenere il cavo elettrico lontano da fonti di calore, olio, spigoli taglienti o parti in movimento. I cavi elettrici danneggiati o attocigliati possono provocare scariche elettriche.

e) Nell'usare utensili elettrici all'aperto, servirsi solo di prolunghe certificate per l'uso all'aperto. L'uso della prolunga adatta per esterni riduce il rischio di scarica elettrica.

3) Sicurezza personale

- Fare molta attenzione nell'uso degli utensili elettrici. Non usare utensili elettrici se si è stanchi o sotto l'effetto di alcol, droghe o medicinali. L'uso sconsiderato di utensili elettrici può essere la causa di lesioni gravi.
- Usare i dispositivi di protezione adeguati e indossare sempre gli occhiali protettivi. Il rischio di lesioni si riduce considerevolmente indossando le protezioni adatte al tipo e all'applicazione dell'utensile elettrico in uso (quali maschere antipolvere, calzature idonee con soles antiscivolo, casco o cuffia).
- Evitare l'attivazione accidentale del dispositivo. Prima di collegarlo alla rete, verificare che la macchina sia spenta. Se si sposta il dispositivo mediante l'interruttore di accensione/spengimento o lo si collega alla rete elettrica quando è acceso si possono provocare incidenti.
- Prima di collegare gli utensili elettrici, eliminare tutti gli utensili di regolazione e le chiavi fisse. Se su una parte rotante sono presenti un utensile o una chiave, questi possono provocare incidenti in seguito all'attivazione.
- Prestare sempre la massima attenzione. Lavorare su superfici stabili e mantenersi sempre in equilibrio. In questo modo si avrà un maggior controllo dell'utensile elettrico anche qualora dovesse verificarsi una situazione inattesa.
- Indossare sempre indumenti da lavoro adatti. Non indossare indumenti larghi o gioielli. Tenere sempre capelli, vestiti e guanti lontano dalle parti in movimento. Gli indumenti larghi, i gioielli e i capelli possono impigliarsi nelle parti in movimento.
- Qualora possibile, usare dispositivi per la rimozione e l'aspirazione delle polveri controllando che siano installati e usati correttamente. L'uso di questi dispositivi riduce i rischi legati alla presenza di polveri.

4) Manipolazione e uso degli utensili elettrici in condizioni di sicurezza

- Non sovraccaricare il dispositivo. Usare l'utensile adatto ad ogni compito. L'uso dell'utensile corretto renderà il lavoro più sicuro all'interno del range elettrico indicato.
- Non usare utensili se l'interruttore è difettoso. Gli utensili che non possono essere accesi e spenti sono pericolosi e devono essere riparati.
- Scollegare sempre la spina del macchinario prima di regolarlo, cambiarne gli accessori o ripararlo. In questo

ISTRUZIONI D'USO E DI MANUTENZIONE

modo si ridurrà il rischio di accensione accidentale.

d) Tenere gli utensili fuori dalla portata dei bambini e delle persone inesperte nell'uso degli stessi. Gli utensili sono pericolosi se manipolati da utenti inesperti.

e) Provvedere alla manutenzione dei macchinari. Controllare che le parti in movimento si spostino in modo fluido, senza inceppamenti, e verificare che non vi siano parti rotte o danneggiate che possano influire sul corretto funzionamento dell'utensile. Se l'utensile elettrico è difettoso, farlo riparare prima di utilizzarlo di nuovo. Molti incidenti sono provocati dalla scarsa manutenzione dei dispositivi.

f) Tenere sempre gli utensili puliti e affilati. È più facile gestirli e comandarli se vengono conservati correttamente.

g) Usare sempre utensili elettrici, accessori, etc. conformi alle istruzioni di questo manuale e adatti a questo prodotto. Osservare le condizioni operative e del lavoro da realizzare. È pericoloso usare utensili elettrici per scopi diversi da quelli per cui sono stati costruiti.

5) Manipolazione e uso in condizioni di sicurezza di macchinari attivati mediante batteria

a) Prima di installare la batteria, verificare che il dispositivo sia scollegato. Se l'utensile elettrico è acceso durante l'installazione della batteria, possono verificarsi degli incidenti.

b) Caricare le batterie solo con i caricatori forniti dal fabbricante. Se si tenta di caricare le batterie con un caricatore diverso si possono provocare incendi.

c) Usare solo le batterie specificamente progettate per l'utensile elettrico. L'uso di un tipo diverso può provocare lesioni o incendi.

d) Quando non viene usata, conservare la batteria lontano da clip, monete, chiavi, chiodi, viti e altri oggetti metallici che possono far cortocircuitare le connessioni. Un cortocircuito può causare lesioni o incendi.

e) L'uso incorretto della batteria può causare perdite di fluidi. Evitare il contatto con i liquidi. In caso di contatto fisico con i liquidi, lavare le parti interessate con abbondante acqua. Se il liquido entra in contatto con gli occhi, consultare immediatamente un medico. Il liquido della batteria può irritare la pelle e causare ustioni.

6) Assistenza tecnica

a) Verificare che l'utensile elettrico venga riparato solo da personale qualificato, utilizzando parti di ricambio originali. Si tratta dell'unico modo di garantire un uso sicuro dell'utensile elettrico.

INHOUD

INHOUD

1. Technische gegevens	50
2. Toepassingsgebieden	50
3. Standaardapparatuur	50
4. Het gebruik van de ROKLIMA PLUS 4F unit	51
5. Onderhoud	54
6. Afvoer / Recycling.....	55
Algemene veiligheidsinstructies.....	55
EG Verklaring	75



WAARSCHUWING

VEILIGHEIDSREGELS

- a) Dit product is exclusief ontworpen voor professioneel geschoolde gebruikers die op de hoogte zijn van koel- of vriessystemen, koelgassen en van de potentiële gevaren die het gevolg kunnen zijn van het werken met drukmachines.
- b) Lees deze handleiding zorgvuldig; om de veiligheid van de gebruiker te garanderen evenals de integriteit van het product, en de kenmerken hier beschreven, is het absoluut noodzakelijk om de instructies van deze handleiding stap voor stap te volgen.
- c) We raden u aan geschikte beschermende middelen te gebruiken, zoals veiligheidsbril en handschoenen; contact met het koelmiddel kan blindheid en andere lichamelijke verwondingen tot gevolg hebben.
- d) Werk uit de buurt van vlammen en hete oppervlakken; bij hoge temperatuur zal het koelgas ontbinden waardoor giftige en agressieve stoffen, schadelijk voor de gebruiker en het milieu kunnen vrijkomen.
- e) Vermijd contact met de huid; het lage kookpunt van het koelmiddel (rond -30°C), kan bevroering veroorzaken.
- f) Vermijd het inademen van de dampen van koelgassen.
- g) Controleer altijd dat de machine aangesloten is op een geaarde spanningsbron.
- h) Hoewel de pomp nooit een hoge temperatuur bereikt, dient u te zorgen dat wanneer de pomp in werking is, deze zo geplaatst is dat hij geen kleine brandwonden kan veroorzaken.
- i) De koeling van de pompmoter wordt bereikt door luchtcirculatie; daarom moet de pomp altijd geplaatst zijn in een goed geventileerde locatie.
- j) Voordat u de pomp ontkoppelt, moet u zorgen dat de cyclus volledig afgelopen is en dat alle kranen gesloten zijn; hierdoor zal het koelmiddel niet kunnen ontsnappen in de atmosfeer.
- k) Ontkoppel de pomp van de spanningsbron als deze niet direct gebruikt moet worden.



WAARSCHUWING

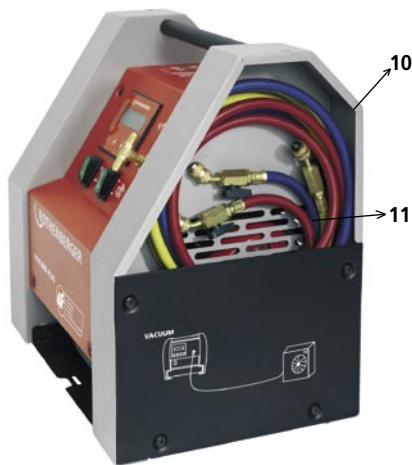
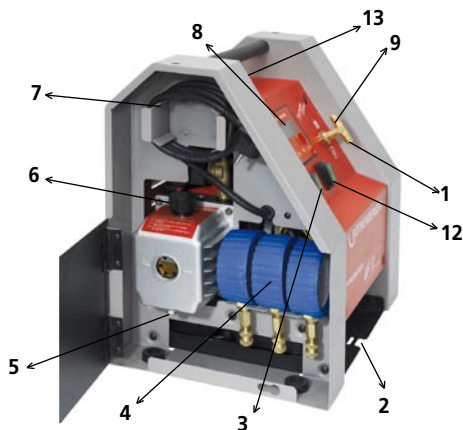
Zorg ervoor dat de ROKLIMA PLUS 4F unit niet in contact komt met water.

INSTRUCTIES VOOR GEBRUIK EN ONDERHOUD

1. Technische gegevens

Voltage:	220-240V, 50-60Hz
Nominaal vermogen:	1/4 pk
Eindvacuüm:	3 x 10 ⁻² mbar
Beschermniveau:	IP 54
Maximale stroom:	42 l/min
Werktemperatuur:	0 - 40° C
Gewicht:	21 kg
Systeemaafmetingen:	385x295x442 (mm)
Opslagtemperatuur:	-25° C / +50° C
Geluidsniveau:	< 70 dB (A)

- 1 Slangaansluiting.
- 2 Weegschaal.
- 3 Aan / Uit schakelaar.
- 4 Drukmeter
- 5 Dop oliedrainage
- 6 Olivuldop
- 7 Elektrische netkabel.
- 8 Bedieningspaneel.
- 9 Drukmetaansluiting.
- 10 Capillaire slangverbinding.
- 11 Slangen.
- 12 Stopschakelaar van de vacuümpomp.
- 13 ROREC-aansluitstekker (recuperatie-unit).



2. Toepassingsgebieden

Gebruik is uitsluitend voor de gespecificeerde doelen

Het ROKLIMA PLUS 4F systeem is uitsluitend ontworpen voor het legen en vullen van airconditioningtoestellen volgens de aanwijzingen.

3. Standaardapparatuur

Het apparaat heeft kleine afmetingen en is makkelijk te vervoeren, de unit is specifiek ontworpen voor toepassing in particuliere airconditioningsystemen, automatische verdelers, particuliere en commerciële koelkasten en ontvochtigers.

Vacuümpomp

Een essentieel onderdeel voor het reinigen van het koelcircuit van resten veroorzaakt tijdens lassen, buitenlucht en interne dampen die eventueel water zouden kunnen vormen door condensatie.

De hoge-vacuümpomp is van het schoepenrad soort en wordt gesmeerd door olie-injectie.

Technische gegevens van de vacuümpomp:

R17004216	ROVAC 42
Aantal fases	2
Debiet	42 l/min (1,5 cfm)
Vacuümmeter	80 mm
Aansluitingen	1/4 + 5/16" + 3/8" SAE
Vacuüm (mbar)	3 x 10 ⁻²
Olievulling	400 ml
Stroombron	230 V / 1 / 50 Hz
Gewicht	7
Koelgas	ALLE

INSTRUCTIES VOOR GEBRUIK EN ONDERHOUD

Drukmeters

Het ROKLIMA PLUS 4F toestel is uitgerust met 3 Ø80mm drukmeters (afhankelijk van het model) met verschillende koelmiddelschalen, droogafstelling, met "Pulse Free" rembeweging dat de afleesstrip trivrij houdt.

Slangen.

Het ROKLIMA PLUS 4F toestel is uitgerust met 3 mm slangen (afhankelijk van het model) met tussenklep.

De buigzaamheid garandeert een gemakkelijke aansluiting in elke situatie; hun functie is de werkdruk van de A/C installatie te weerstaan en om de stroomopening intact te houden, zelfs bij een lage druk.

Weegschaal

Het ROKLIMA PLUS 4F toestel is uitgerust met een elektronische weegschaal met een weergave van maximaal 100KG.

Programmeersysteem

Het ROKLIMA PLUS 4F toestel is uitgerust met een geavanceerd programmeersysteem die alle handelingen automatisch uitvoert. Uitgerust met 4 knoppen en 2 LED lampjes.

Het is ook voorzien van een akoestische indicatie en een interactief menusysteem in verschillende talen.

Fleshouder voor koelmiddel

Het ROKLIMA PLUS 4F toestel unit heeft 3 steunen (afhankelijk van het model) voor flessen van 1 en 2.5 liter:

- Geschikt voor flessen R410A, R407C y R22

De gebruiker moet de juiste steun gebruiken die past bij het te gebruiken koelmiddel.

Andere componenten

Elke unit heeft de volgende componenten:

- twee adapters 1/4" SAE vrouwelijk x 5/16" SAE mannelijk
- een minerale oliecontainer voor de vacuümpomp

4. Het gebruik van de ROKLIMA PLUS 4F unit

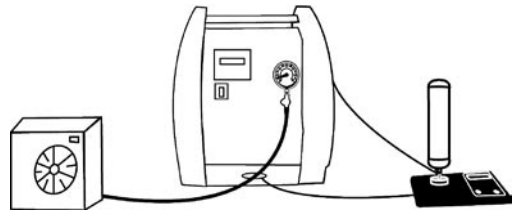
4.1 De ROKLIMA PLUS 4F unit voorbereiden

4.1.1 Inbrenging van de olie in de vacuümpomp:

- draai de filterdop los aan de bovenzijde van de pomp.
- Vul met olie tot het aangeven peil op het kijkglas van de pomp.
- Draai de vuldop opnieuw vast.

4.1.2 De ROKLIMA PLUS 4F unit aan het airconditioningsysteem aansluiten

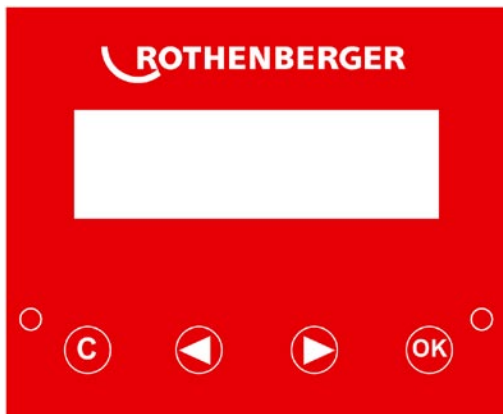
- Plaats de weegschaal horizontaal na de netkabel volledig te hebben afgerold.
- Plaats de fles midden op de plaat van de weegschaal en verbind de capillaire slang nr. 10 aan de vloeistoftoevoer van de fles, met behulp van het geschikte adapter die bij de set is inbegrepen.
- Kies de drukmeter met de schaal voor het gewenste koelmiddel en sluit deze aan op koppeling nr.9
- Kies de slang met de juiste aansluitingen voor het systeem in kwestie en verbind het met aansluiting nr. 1
- Verbind de slang met het airconditioningsysteem



4.2. Het bedieningspaneel gebruiken

Dankzij de microprocessor en de elektronische weegschaal is de ROKLIMA PLUS 4F unit volledig computergestuurd en kan deze worden bediend met de toetsen op het voorpaneel. De ROKLIMA PLUS 4F unit heeft een bedieningspaneel van goede afmetingen voor gemakkelijke uitlezing, zelfs onder slechte lichtomstandigheden, dankzij het backlight systeem; het bedieningspaneel maakt het uitlezen van de parameters mogelijk die bij de geselecteerde functie horen en, als er een fout mocht optreden geeft het de juiste foutmelding weer.

INSTRUCTIES VOOR GEBRUIK EN ONDERHOUD



De unit aanzetten (schakelaar 3 in positie 1)
De melding "Rothenberger" verschijnt op het bedieningspaneel gevolgd door het serienummer.

4.2.1 Taalselectie:

Druk toetsen ◀ of ▶ : De bedieningstaal aanpassen.
Druk op OK: Bevestig de geselecteerde taal
N.B.: Als er geen toets wordt ingedrukt gedurende 10 seconden, zal de getoonde taal op het bedieningspaneel geselecteerd worden

4.2.2 Selecteer functie:

Druk toetsen ◀ of ▶ : Selecteer functiemodus (vacuum, charge, tare, automatic vacuum & charging, reset) (vacuümzuigen, vullen, tarra, automatisch vacuüm en laden of reset).

Druk op OK: Bevestig de geselecteerde functie.
N.B.: Als C wordt ingedrukt, of als er 15 seconden geen toets ingedrukt wordt, zal het bedieningspaneel terugkeren naar de schaalfunctie.

Druk OK opnieuw voor 1 seconde: Bevestig de geselecteerde functie.

N.B.: Als C wordt ingedrukt, of als geen toets wordt ingedrukt voor 5 seconden: Keer terug naar de functieselectie.

4.3. Vacuüm

Zodra de "vacuum" (vacuümzuig-)optie bevestigd is (zie 4.2.2)

4.3.1 Vacuümzuigtijd selecteren.

Toetsen ◀ of ▶ : Geselecteerde tijd verlengen of verkorten (minuten).

OK: Bevestigen en doorgaan.

C: Functie annuleren.

4.3.2 Het vacuüm creëren.

Voor de geselecteerde tijdsperiode, beeldt het bedieningspaneel de resterende tijd in minuten en seconden af, en de knipperende groene LED duidt aan dat het vacuüm gecreëerd wordt.

Als het systeem detecteert dat de lucht blijft stromen terwijl het vacuüm gecreëerd wordt, verschijnt de melding "air in the system", (lucht in systeem) op het bedieningspaneel. De rode led zal rood knipperen en de vacuümzuigtijd zal herstarten.

Als het systeem gas detecteert in het systeem, verschijnt de melding "refrigerant in the system" (koelmiddel in systeem) op het bedieningspaneel.

C indrukken voor 2 seconden zal het proces annuleren.

4.3.3 Controleren op lekkages.

Gedurende de hele tijdsperiode van de lekttest beeldt het bedieningspaneel de resterende tijd in minuten en seconden af terwijl de groene LED knippert.

Als het systeem een lek in het systeem waarneemt zal de melding "leakage detected" (lekkage gedetecteerd) op het bedieningspaneel verschijnen. Dit is een aanduiding dat het koelsysteem een lek heeft. Dit moet worden opgespoord en gerepareerd.

C indrukken voor 2 seconden zal het proces annuleren.

4.3.4 Vacuümzuigen.

Als het vacuümzuigen en de lekttest voltooid zijn, verschijnt de melding "vacuum completed" (vacuüm gereed) op het bedieningspaneel, de groene LED zal branden maar niet langer knipperen.

Druk op een willekeurige toets en het bedieningspaneel wordt teruggezet naar schaalfunctie.

4.4. Vullen met koelmiddel

Alvorens het laden te starten, eerst de capillaire buiskraan en de slang openen waardoor het koelmiddel kan gaan stromen.

INSTRUCTIES VOOR GEBRUIK EN ONDERHOUD

Zodra de "refrigerant charge" (vul-)optie bevestigd is (zie 4.2.2)

4.4.1 Selecteer de te laden hoeveelheid.

Toetsen ◀ of ▶: De geprogrammeerde lading vergroten of verminderen in 0.01kg.

OK: Bevestigen en doorgaan.

C: Functie annuleren.

4.4.2 Het minimum gewicht controleren.

Als het bestaande gewicht op de weegschaal lager is dan het geprogrammeerde gewicht, verschijnt de melding "error" op het bedieningspaneel. Anders, zal de toepassing de exacte, vooraf geselecteerde hoeveelheid koelmiddel laden in het airconditioningsysteem en automatisch tot stilstand komen.

4.4.3 Laden.

Tijdens het laadproces toont het bedieningspaneel de geselecteerde lading en zal de groene LED knipperen.

Na het indrukken van een toets verschijnt de melding "charging" (laden) en de resterende lading wordt op het bedieningspaneel afgebeeld.

Als gedurende 2 seconden geen toets wordt ingedrukt, wordt de resterende lading op het scherm afgebeeld met grote cijfers.

Twee seconden C indrukken: Functie annuleren.

4.4.4 Laden voltooid.

Zodra de lading voltooid is, wordt de melding "charge completed" (laden voltooid) afgebeeld op het bedieningspaneel en de groene LED zal branden zonder te knipperen.

Druk op een willekeurige toets en het bedieningspaneel wordt teruggezet naar schaalfunctie.

4.5. De weegschaal op nul zetten "tare mode" (tarra modus)

Het is mogelijk als dit nodig is, om de het tarra gewicht van de weegschaal in te stellen (op nul zetten).

Zodra de tarra van de weegschaal bedrijfsopatie bevestigd is (zie 4.2.2)

4.5.1 Tarra van weegschaal.

Het tarragewicht van de weegschaal op zich wordt automatisch ingesteld zodat het huidige gewicht gelijk staat aan 0 kg.

4.5.2 Tarra voltooid.

Melding "tare completed" (tarra voltooid) en groene LED brandt zonder knipperen.

Druk op een willekeurige toets en het bedieningspaneel wordt teruggezet naar schaalfunctie.

Waarschuwing! Nooit het tarragewicht instellen met de fles op de weegschaal.

Alvorens het tarragewicht in te stellen moet de fles van de weegschaal genomen zijn.

4.6. Automatisch vacuüm-laden-Charge

Zodra de "automatic vacuum & charge" (automatisch vacuüm en laden-) optie bevestigd is (zie 2.2)

Alvorens het vacuümzuigen en laden te starten, eerst de capillaire buiskraan openen in de flexibele slang, en het koelmiddel laten stromen.

4.6.1 Vacuümzuigtijd selecteren.

Toetsen ◀ of ▶ : Geselecteerde tijd verlengen of verkorten (minuten).

OK: Bevestigen en doorgaan.

C: Functie annuleren.

4.6.2 Selecteer de te laden hoeveelheid.

Toetsen ◀ of ▶: De geprogrammeerde lading vergroten of verminderen in 0.01kg.

OK: Bevestigen en doorgaan.

C: Functie annuleren.

4.6.3 Vacuümzuigen.

Voor de geselecteerde tijdsperiode, beeldt het bedieningspaneel de resterende tijd in minuten en seconden af, en de knipperende groene LED duidt aan dat het vacuüm gecreëerd wordt.

Als het systeem detecteert dat de lucht blijft stromen terwijl het vacuüm gecreëerd wordt, verschijnt de melding "air in the system", (lucht in systeem) op het bedieningspaneel. De rode led zal rood knipperen en de vacuümzuigtijd zal herstarten.

Als het systeem gas detecteert in het systeem, verschijnt de melding "refrigerant in the system" (koelmiddel in systeem) op het bedieningspaneel.

C indrukken voor 2 seconden zal het proces annuleren.

4.6.4 Controleren op lekkages.

Gedurende de hele tijdsperiode van de lekttest beeldt het bedieningspaneel de resterende tijd in minuten en seconden af terwijl de groene LED knippert.

INSTRUCTIES VOOR GEBRUIK EN ONDERHOUD

Als het systeem een lek in het systeem waarneemt zal de melding "leakage detected" (lekkage gedetecteerd) op het bedieningspaneel verschijnen. Dit is een aanduiding dat het koelsysteem een lek heeft. Dit moet worden opgespoord en gerepareerd.

C indrukken voor 2 seconden zal het proces annuleren.

4.6.5 Het minimum gewicht controleren.

Als het bestaande gewicht op de weegschaal lager is dan het geprogrammeerde gewicht, verschijnt de melding "no minimum weight" (geen minimum gewicht) op het bedieningspaneel. Anders, zal de toepassing de exacte, vooraf geselecteerde hoeveelheid koelmiddel laden in het airconditioningsysteem en automatisch tot stilstand komen.

4.6.6 Laden.

Tijdens het laadproces toont het bedieningspaneel de geselecteerde lading en zal de groene LED knipperen.

Na het indrukken van een toets verschijnt de melding "charging" (laden) en de resterende lading wordt op het bedieningspaneel afgebeeld.

Als gedurende 2 seconden geen toets wordt ingedrukt, wordt de resterende lading op het scherm afgebeeld met grote cijfers.

Twee seconden C indrukken: Functie annuleren.

4.6.7 Automatisch vacuüm zuigen en laden voltooid

Zodra de lading voltooid is, verschijnt de melding "vacuuming & charging completed" (vacuümzuigen en laden voltooid) en de groene LED stopt met knipperen.

Druk op een willekeurige toets en het bedieningspaneel wordt teruggezet naar schaalfunctie.

4.7. Gasrecuperatie-functie

Tarree de weegschalen alvorens de gasrecuperatie-optie te selecteren.

Sluit de recuperatie-unit aan op de stekker (fig. 13).

Steek de recuperatie-unit in.

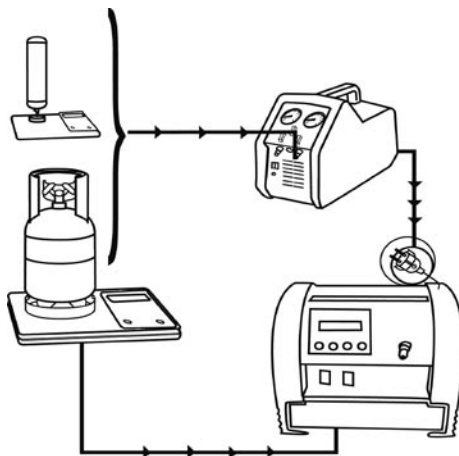
Plaats de fles op de weegschalen.

Koppel de vacuümpomp los (fig. 12).

Selecteer de gasrecuperatie-optie op het menu.

Selecteer de te controleren hoeveelheid.

Bevestig.



4.8. Reset

Zodra de "automatic reset" (automatische reset)-optie bevestigd is (zie 2.2)

4.8.1 Resetten van de parameters.

De tarra van de weegschaal verwijderen.

Geprogrammeerde lading ingesteld op minimum.

Tijd om vacuüm te verkrijgen gelijk aan instelwaarde.

4.8.2 Reset voltooid.

Melding "reset" en groene LED brandt zonder knipperen.

Druk op een willekeurige toets en het bedieningspaneel wordt teruggezet naar schaalfunctie.

5. Gewoon Onderhoud

5.1 Verversen van de olie van de vacuümpomp.

De olie moet tenminste na een gebruik van 20 uur worden verversd of één keer in het half jaar, zelfs indien het toestel niet in continu-gebruik is geweest.

Het verversen van de olie is ook absoluut vereist indien er restanten in de olie aanwezig zijn of indien deze troebel is; Vervuilde olie kan behalve dat het de pomp verhindert een acceptabel vacuümniveau te behalen, ook onherstelbare schade aanbrengen aan de mechaniek van de pomp.

INSTRUCTIES VOOR GEBRUIK EN ONDERHOUD

Alle taken met betrekking tot het verwijderen en ververset van de olie moeten worden uitgevoerd terwijl de vacuumpomp staat uitgeschakeld.

- Stel de pomp tenminste 10 minuten in werking voor het ververset van de olie.
- Zet het toestel uit door schakelaar nr. 3 op 0 te draaien en de kabel van de stroombron te verwijderen. Het is belangrijk dat de gegeven volgorde wordt nageleefd.
- Verwijder de afvoerdop aan de onderkant van de pomp.
- Laat olie in zijn geheel de pomp uitvloeien.
- Plaats de afvoerdop opnieuw terug en draai deze goed vast op de pomp
- Verwijder de filterdop 6 van de bovenzijde van de pomp
- Langzaam met olie vullen tot de helftmarkering op het kijkglas aan de achterkant van de pomp.
- Breng vuldop 6 opnieuw aan.



WAARSCHUWING

Het smeermiddel moet niet in het milieu terecht komen; het is een speciaal restant en moet zodanig in overeenstemming met de geldende regelingen worden verwerkt.

6. Afvoer / Recycling

Sommige delen van het apparaat kunnen gerecycled worden. Er zijn centra die erkend en gecertificeerd zijn voor de inzameling van deze voor hergebruik geschikte materialen. Voor een milieuvriendelijke afvoer van niet voor hergebruik geschikte delen (zoals afval van het elektronische systeem), s.v.p. de daarvoor aangewezen plaatselijke instelling raadplegen.

Algemene veiligheidsinstructies



WAARSCHUWING

Deze instructies zorgvuldig lezen.

Het niet naleven van de volgende veiligheidsinstructies kan resulteren in elektrische schok, brand, of ernstig letsel. Het begrip 'elektrisch gereedschap' of 'power tools' gebruikt in de navolgende aanwijzingen verwijst naar draagbare elektrische apparaten, die met een draadverbinding dan wel draadloos op batterijen elektrisch in werking worden gesteld.

DEZE HANDLEIDING OP EEN VEILIGE PLAATS OPBERGEN.

1) Werkplek

- a) Houd de werkplek schoon en goed verlicht. Ongelukken kunnen gebeuren als er gewerkt wordt in een rommelige omgeving of bij onvoldoende verlichting.
- b) Geen power tools gebruiken in een omgeving waar explosiegevaar is, waar zich vloeibare brandstoffen bevinden, gassen, of poedervormige materialen. Power tools kunnen vonken veroorzaken die de poedervormige materialen of dampen kunnen doen ontbranden.
- c) Bij het gebruik van een power tool zorgen dat er geen kinderen of andere mensen in de buurt zijn van uw werkplek. Een kleine afleiding kan maken dat u de beheersing over het apparaat verliest.

2) Elektrische veiligheid

- a) De stekker op het apparaat moet overeenstemmen met de wandcontactdoos. De stekker moet in geen enkel opzicht zijn bewerkt/gemodificeerd. Gebruik geen adapters voor apparaten met een randaarde stekker. Stekkers die niet bewerkt/gemodificeerd zijn en die passen in de wandcontactdoos geven minder risico op elektrische schok.
- b) Geen andere, geaarde apparaten aanraken die geaard zijn, zoals buizen, radiators, fornuizen en koelkasten. Het risico op een elektrische schok is groter wanneer een lichaamsdeel contact heeft met de aarde.
- c) Gebruik geen power tools in vochtige omstandigheden en laat geen water binnendringen in de behuizing. Er is een risico op elektrische schok als bepaalde vloeistoffen de behuizing van power tool binnendringen.
- d) Laat een apparaat niet aan de netkabel hangen; de netkabel niet gebruiken om het apparaat mee te dragen; de stekker niet uit de wandcontactdoos halen door aan de kabel te trekken. Houd de netkabel uit de buurt van de verwarming, olie, scherpe kanten of bewegende delen. Beschadigde of verwrongen netkabels kunnen elektrische schokken veroorzaken.
- e) Bij gebruik buitenshuis van verlengkabels power tools gebruiken die daarvoor geschikt zijn. Het gebruik van de juiste kabels voor buiten zal het risico op elektrische schokken reduceren.

3) Persoonlijke veiligheid

- a) Let goed op en gebruik power tools met zorgvuldigheid. Gebruik geen power tools als u moe bent, alcohol gedronken heeft of drugs of medicijnen gebruikt. Onachtzaamheid bij het gebruik van power tools kan ernstige verwondingen veroorzaken.

INSTRUCTIES VOOR GEBRUIK EN ONDERHOUD

b) Gebruik de juiste beschermende middelen en draag altijd een veiligheidsbril. Het risico op verwondingen vermindert aanzienlijk wanneer, afhankelijk van het type en de toepassing van de gebruikte power tool, de juiste bescherming gedragen wordt, zoals stofmaskers, het juiste schoeisel met antislipzolen, een helm of oorbescherming.

c) Vermijd het per ongeluk aanzetten van het apparaat. Alvorens het apparaat met het net te verbinden altijd zorgen dat de machine uitgeschakeld is. Er kunnen ongelukken gebeuren als u het apparaat bij de aan/uit schakelaar draagt, of als u de apparaatstekker in de wandcontactdoos steekt terwijl het apparaat ingeschakeld is.

d) Voordat u de power tools aanzet, eerst alle verstelgereedschap en sleutels verwijderen. Als er een sleutel of gereedschap in een draaiend onderdeel zit, kan dit verwondingen veroorzaken bij het inschakelen.

e) Let op!. Werk op een stabiel oppervlak en bewaar steeds uw evenwicht. Hierdoor heeft u de power tool beter onder controle als er een onverwachte situatie optreedt.

f) Altijd de juiste werkkleding dragen. Draag geen slobberende kleding of sieraden. Houdt steeds uw haar, kleding en handschoenen uit de buurt van de bewegende delen. Slobberende kleding, sieraden en haar kan gegrepen worden door de bewegende delen.

g) Indien mogelijk, stofzuigende en stofafvoerende apparaten toepassen, en zorgen dat deze correct bevestigd en gebruikt worden. Het gebruik van deze apparaten reduceert alle risico's die met stof te maken hebben.

4) Zorgvuldige omgang met, en gebruik van, power tools.

a) Het apparaat niet overmatig opladen. Het juiste gereedschap voor elke specifieke taak gebruiken. Het gebruik van het juiste gereedschap maakt uw werk beter en veiliger binnen het aangegeven spanningsbereik.

b) Geen power tools gebruiken als de schakelaar defect is. Apparaten die niet aan- en uitgezet kunnen worden zijn gevaarlijk en moeten gerepareerd worden.

c) Altijd de stekker uit de wandcontactdoos nemen alvorens de machine in te stellen, accessoires te vervangen, of het op te bergen. Dit vermindert het gevaar van het per ongeluk inschakelen van de machine.

d) Houdt de power tools uit de buurt van kinderen of andere mensen die er niet mee vertrouwd zijn. Power tools zijn gevaarlijk wanneer ze gebruikt worden door onervaren gebruikers.

e) Zorg goed voor uw machine. Zorg dat de bewegende delen probleemloos draaien, zonder storingen, en controleer het apparaat op gebroken of beschadigde delen die de power tool kunnen hinderen. Als de power tool defect is, moet het worden gerepareerd voordat het weer gebruikt kan worden. Vele ongelukken zijn te wijten aan slecht onderhoud van het apparaat.

f) Houd de power tools altijd schoon en goed geslepen indien nodig. Power tools zijn makkelijker te gebruiken en beheersen als zij correct onderhouden worden.

g) Gebruik steeds power tools, accessoires, etc. volgens de instructies uiteengezet in deze handleiding en als aangegeven per apparaat. Houdt rekening met de werkomstandigheden en de taak die u moet gaan uitvoeren. Het is gevaarlijk om power tools te gebruiken voor een doel dat verschilt van het doel waartoe ze bestemd zijn.

5) Accumachines zorgvuldig hanteren en gebruiken

a) Voordat u de accu installeert, eerst zorgen dat het apparaat niet ingeschakeld is. Als de power tool ingeschakeld is bij het installeren van de accu, kan dit ongelukken veroorzaken.

b) De accu's slechts laden met de door de fabrikant geleverde laders. Het laden van accu's met een lader van een ander type kan brand veroorzaken.

c) Allen de accu's toepassen die specifiek voor de power tool bestemd zijn. Het gebruik van een ander type kan verwondingen of brand veroorzaken.

d) Als de accu niet gebruikt wordt, deze uit de buurt houden van clips, sleutels, munten, spijkers, bouten en andere metalen voorwerpen die kortsluiting kunnen veroorzaken. Een kortsluiting kan verwondingen en/of brand tot gevolg hebben.

e) Onjuist gebruik van de accu kan vloeistoflekage veroorzaken. Vermijd contact met de vloeistof. Bij lichamelijk contact met de vloeistof, het betreffende lichaamsdeel grondig met veel water wassen. Als de accuvloeistof in de ogen komt, onmiddellijk een arts raadplegen. Accuvloeistof kan de huid irriteren en brandwonden veroorzaken.

6) Onderhoud

a) Zorg dat uw power tool slechts gerepareerd wordt door een gekwalificeerd vakman die alleen originele onderdelen gebruikt. Dit is de enige manier waarop het veilige gebruik van de power tool gegarandeerd kan worden.

ÍNDICE

ÍNDICE

1. Especificações técnicas	59
2. Campos de aplicação	59
3. Equipamento padrão	59
4. Como utilizar a unidade ROKLIMA PLUS 4F	60
5. Manutenção	63
6. Remoção / Reciclagem	64
Instruções gerais de segurança.....	64
Declaração CE.....	75



ALERTA

REGULAMENTAÇÕES DE SEGURANÇA

- a) Este produto foi concebido exclusivamente para ser utilizado por pessoas altamente qualificadas, que estão familiarizadas com sistemas de arrefecimento e refrigeração, gases de refrigeração e com os potenciais perigos provenientes da utilização de máquinas de pressão.
- b) Ler cuidadosamente este manual; De modo a garantir a segurança do utilizador, a integridade do produto e as especificações descritas neste documento, é estritamente necessário seguir, passo a passo, as indicações apresentadas neste manual.
- c) Recomenda-se a utilização de protecção apropriada, como óculos e luvas; o contacto directo com o refrigerante pode provocar cegueira ou outros danos físico.
- d) É conveniente trabalhar longe de chamas e superfícies quentes; com temperaturas elevadas, o gás de refrigeração decompõe-se, libertando substâncias tóxicas e agressivas, nocivas tanto para o utilizador como para o ambiente.
- e) Evitar o contacto com a pele; a baixa temperatura de ebulição do refrigerante (cerca de -30°C), pode provocar congelação.
- f) Evitar inalar os fumos dos gases de refrigeração.
- g) Verificar sempre se o equipamento se encontra ligado à corrente eléctrica com um sistema de ligação à terra.
- h) Embora a bomba nunca atinja uma temperatura muito elevada, certifique-se de que, ao utilizá-la, ela se encontra sempre em local seguro de modo a não provocar pequenas queimaduras.
- i) O arrefecimento do motor da bomba é obtido por meio da circulação do ar; Como tal, a bomba deve sempre ser colocada numa zona bem ventilada.
- j) Antes de desligar a bomba, certifique-se de que o ciclo se encontra completamente terminado e que todas as válvulas estão fechadas; assim, impedirá que o refrigerante seja libertado para a atmosfera.
- k) Desligar a bomba da corrente eléctrica caso não seja utilizada imediatamente.



ALERTA

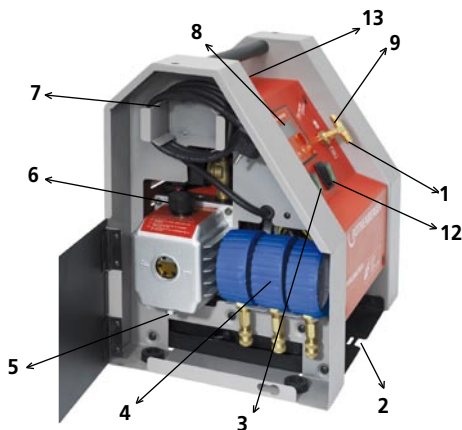
Assegure-se de que a unidade ROKLIMA PLUS 4F não entra em contacto com água

INSTRUÇÕES DE UTILIZAÇÃO E MANUTENÇÃO

1. Especificações técnicas

Tensão:	220-240V, 50-60Hz
Potência:	1/4 hp
Vácuo final:	3 x 10 ⁻² mbar
Nível de protecção:	IP 54
Caudal máximo:	42 l/min
Temperatura de trabalho:	0 - 40° C
Peso:	21 kg
Dimensões do aparelho:	385x295x442 (mm)
Temperatura de Armazenamento:	-25°C / +50°C
Nível de ruído:	< 70 dB (A)

- 1 Ligação de mangueira.
- 2 Balanças.
- 3 Dispositivo On / Off
- 4 Manómetros
- 5 Tapa de drenagem do óleo
- 6 Tapa de entrada do óleo.
- 7 Cabo eléctrico.
- 8 Pannel de controlo.
- 9 Ligação do manómetro.
- 10 Ligação de tubo capilar.
- 11 Tubos flexíveis.
- 12 Interruptor de paragem da bomba de vácuo.
- 13 Ficha de conexão ROREC (unidade de recuperação).



2. Campos de aplicação

Só deve ser utilizado para este fim específico

O sistema ROKLIMA PLUS 4F Plus está concebido exclusivamente para a carga e vazamento de unidades de ar condicionado da forma indicada.

3. Equipamento padrão

Tendo em conta a sua reduzida dimensão e a facilidade de transporte, a unidade foi adaptada para uma utilização em sistemas domésticos de ar-condicionado, distribuidores automáticos e refrigeradores e desumidificadores domésticos ou industriais.

Bomba de vácuo

Fundamental para eliminar do circuito de refrigeração resíduos resultantes da solda, ar e vapor interno, que, devido à condensação, poderiam levar à formação de água.

A bomba de vácuo, de grandes dimensões, possui lâminas rotativas e é lubrificada por injeção de óleo.

Características técnicas da bomba de vácuo:

R17004216	ROVAC 42
Número de velocidades	2
Caudal	42 l/min (1,5 cfm)
Manómetro de vácuo	80 mm
Ligações	1/4 + 5/16" + 3/8" SAE
Vácuo (mbar)	3 x 10 ⁻²
Carga de óleo	400 ml
Alimentação	230 V / 1 / 50 Hz
Peso	7
Gás refrigerante	TODOS

INSTRUÇÕES DE UTILIZAÇÃO E MANUTENÇÃO

Manómetros

A unidade ROKLIMA PLUS 4F está equipada com 3 manómetros de Ø80mm (dependendo do modelo), com diferentes balanças de refrigerante, reguladas a seco, com um movimento de paragem automático, que evita as vibrações no índice de leitura.

Tubos flexíveis

A unidade ROKLIMA PLUS 4F está equipada com 3 tubos flexíveis de 2500 mm (dependendo do modelo) com válvula intermédia.

A sua flexibilidade garante uma máxima flexibilidade de ligação em qualquer situação; A sua função é sustentar as pressões de trabalho da unidade de A/C e manter intacta a secção do fluxo, mesmo funcionando a baixa pressão.

Balanças

A unidade ROKLIMA PLUS 4F está equipada com uma balança electrónica, que regista valores até 100 Kg.

Sistema de programação

A unidade ROKLIMA PLUS 4F está equipada com um moderno sistema de programação, que executa automaticamente todas as operações. Possui 4 botões e 2 LED.

A unidade dispõe igualmente de um indicador acústico e de um sistema de menu interactivo em vários idiomas.

Porta-botijas de refrigerante

A unidade ROKLIMA PLUS 4F está equipada com 3 suportes (consoante o modelo) para botijas de 1 e 2,5 litros:

- Adaptados para botijas R410A, R407C e R22

O utilizador deverá utilizar o suporte mais apropriado, tendo em conta o refrigerante que vai utilizar

Outros componentes

Cada unidade inclui os seguintes componentes:

- dois redutores 1/4" SAE fêmea x 5/16" SAE macho

- um recipiente de óleo mineral para a bomba de vácuo

4. Como utilizar a unidade ROKLIMA PLUS 4F

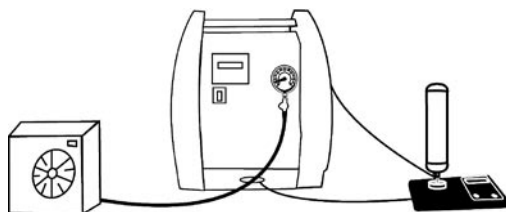
4.1 Preparar a unidade ROKLIMA PLUS 4F

4.1.1 Colocação do óleo na bomba de vácuo:

- desenroscar a tampa da entrada de óleo n.º 6 situada na parte superior da bomba.
- Encher com óleo até alcançar o nível indicado, na marca assinalada no visor da bomba.
- Voltar a apertar a tampa de enchimento.

4.1.2 Ligação da unidade ROKLIMA PLUS 4F ao sistema de A/C

- Colocar as balanças na horizontal, depois de desenrolar completamente o cabo eléctrico.
- Colocar a botija no centro do prato da balança e ligar o tubo capilar N.º 10 ao orifício de carga de líquido da botija, através do redutor apropriado, incluído no conjunto.
- Seleccionar o manómetro com a balança com o refrigerante pretendido e ligá-lo à ligação n.º9
- Seleccionar o tubo flexível com as ligações adequadas para o sistema em utilização e ligá-lo à ligação n.º1
- Ligar o tubo flexível ao sistema de A/C



4.2. Como utilizar o Painel de Controlo

Graças ao microprocessador e à balança electrónica, a unidade ROKLIMA PLUS 4F é totalmente gerida através de um sistema computadorizado, e pode ser controlada através dos botões do painel frontal. A unidade ROKLIMA PLUS 4F possui um painel de controlo de tamanho generoso para fácil leitura, mesmo com fracas condições de luz, através do seu sistema de luz traseira; o painel de controlo permite a leitura dos parâmetros interligados à função seleccionada e, caso ocorra algum erro, assinala o código de erro correspondente.

INSTRUÇÕES DE UTILIZAÇÃO E MANUTENÇÃO



Ligar a unidade (dispositivo N.º 3 na posição 1)
A mensagem "Rothenberger" surge no painel de controlo, seguida do número de série.

4.2.1 Selecção do idioma:

Premir as teclas ◀ ou ▶: Alterar o idioma de trabalho.
Premir OK: Confirmar o idioma seleccionado

Nota: Se, durante 10 seg., não for premida qualquer tecla, será seleccionado o idioma que aparece no painel de controlo

4.2.2 Selecção de Modo Trabalho:

Premir as teclas ◀ ou ▶: Seleccionar o modo trabalho (em vácuo, carga, tara, em vácuo/carga auto e restabelecer).

Premir OK: Confirmar o modo trabalho seleccionado.

Nota: Em caso de selecção da opção C, ou caso não seja premido outra tecla durante 15 seg., o painel de controlo regressa ao modo balança.

Premir novamente OK durante 1seg.: Confirmar o modo trabalho seleccionado.

Nota: Caso C esteja seleccionado, ou caso não seja seleccionada nenhuma tecla durante 5 seg.: Regressar à selecção modo trabalho.

4.3. Vácuo

Quando a opção modo vácuo for confirmada (consultar 4.2.2)

4.3.1 Selecção de tempo do modo de trabalho em vácuo.

Teclas ◀ ou ▶: Aumentar ou diminuir o tempo seleccionado (minutos).

OK: Confirmar e prosseguir.

C: Modo cancelado.

4.3.2 Produção do vácuo.

Para o período de tempo seleccionado, o painel de controlo indica, em minutos e segundos, o tempo em falta e o LED com luz verde intermitente indica que o sistema está a entrar em vácuo.

Caso o sistema detecte que existe alguma entrada de ar durante a formação de vácuo, surge no painel de controlo a mensagem "ar no sistema", o LED a vermelho torna-se intermitente e o tempo para o sistema entrar em vácuo é reiniciado.

Caso seja detectada a entrada de gás no sistema, surge no painel de controlo a mensagem "refrigerante no sistema".

Para cancelar o processo, premir C durante 2 seg.

4.3.3 Teste de fugas.

Para o período de tempo programado para o teste de fugas, o painel de controlo indica, em minutos e segundos, o tempo em falta e o LED a verde fica intermitente.

Caso seja detectada uma fuga no sistema, surge no painel de controlo a mensagem "fuga no sistema". Esta mensagem indica que existe uma fuga no circuito que deve ser identificada e reparada.

Para cancelar o processo, premir C durante 2 seg.

4.3.4 Sistema em vácuo completo.

Quando termina o sistema em vácuo e o teste de fugas está concluído, surge no painel de controlo a mensagem "vácuo completo", e o LED verde apaga-se e pára de piscar.

O painel de controlo regressa ao modo balança premindo qualquer tecla.

4.4. Carregar o refrigerante

Antes de iniciar a carga, abrir a válvula do tubo capilar e a mangueria para permitir a circulação do refrigerante.

Quando a opção de comando de carga do refrigerante é confirmada (consultar 4.2.2)

4.4.1 Seleccionar a quantidade de carga.

Teclas ◀ ou ▶: Aumentar ou diminuir a carga programada em 0,01 kg.

INSTRUÇÕES DE UTILIZAÇÃO E MANUTENÇÃO

OK: Confirmar e prosseguir.

C: Modo cancelado.

4.4.2 Verificar o peso mínimo.

Se o peso existente na balança for inferior ao peso programado, surge no painel de controlo a mensagem "erro". Caso contrário, a aplicação irá transferir para o sistema de A/C a quantidade exacta de refrigerante anteriormente seleccionado, e pára automaticamente.

4.4.3 Carregar.

Durante todo o processo de carga, o painel de controlo indica a carga em falta, e o LED a verde permanece intermitente.

Ao premir uma tecla, surge no ecrã a mensagem "a carregar" e a carga em falta.

Caso não seja seleccionada qualquer tecla durante 2 seg., a carga em falta surge indicada no painel de controlo através de dígitos de grandes dimensões.

C durante 2 seg.: Modo cancelado.

4.4.4 Carga completa.

Quando a carga está completa, surge no painel de controlo a mensagem "carga completa", e o LED deixa de piscar.

Ao premir qualquer tecla, o sistema regressa ao modo balança.

4.5. Colocar a balança a zero (modo tara)

É possível, sempre que necessário, definir a tara da balança (ajustar a zero).

Quando a tara da opção de comando de balança é confirmada (consultar 4.2.2)

4.5.1 Tara da balança.

A tara da balança é definida automaticamente, de modo a que o peso actual corresponda a 0 kg.

4.5.2 Tara completa.

Surge a mensagem "tara completa" e o LED verde deixa de piscar.

Ao premir qualquer tecla, o sistema regressa ao modo balança.

Aviso! Nunca ajustar a tara quando a botija estiver no prato da balança.

Antes de definir a tara, a botija deve ser retirada da balança.

4.6. Carga em Vácuo Automática

Quando a opção de comando de Vácuo/Carga Auto é confirmada (consultar 2.2)

Antes de iniciar a opção Vácuo/Carga, abrir a válvula do tubo capilar, no tubo flexível, e permitir a circulação do refrigerante.

4.6.1 Selecção do temporizador de vácuo.

Teclas ◀ ou ▶: Aumentar ou diminuir o tempo seleccionado (minutos).

OK: Confirmar e prosseguir.

C: Modo cancelado.

4.6.2 Seleccionar a quantidade de carga.

Teclas ◀ ou ▶: Aumentar ou diminuir a carga programada em 0,01 kg.

OK: Confirmar e prosseguir.

C: Modo cancelado.

4.6.3 Accionar sistema em vácuo.

Para o período de tempo seleccionado, o painel de controlo indica, em minutos e segundos, o tempo em falta e o LED com luz verde intermitente indica que o sistema está a entrar em vácuo.

Caso o sistema detecte que existe alguma entrada de ar durante a formação de vácuo, surge no painel de controlo a mensagem "ar no sistema", o LED a vermelho torna-se intermitente e o tempo para o sistema entrar em vácuo é reiniciado.

Caso seja detectada a entrada de gás no sistema, surge no painel de controlo a mensagem "refrigerante no sistema".

Para cancelar o processo, premir C durante 2 seg.

4.6.4 Teste de fugas.

Para o período de tempo programado para o teste de fugas, o painel de controlo indica, em minutos e segundos, o tempo em falta e o LED a verde fica intermitente.

Caso seja detectada uma fuga no sistema, surge no painel de controlo a mensagem "fuga no sistema". Esta mensagem indica que existe uma fuga no circuito que deve ser identificada e reparada.

Para cancelar o processo, premir C durante 2 seg.

4.6.5 Verificar o peso mínimo.

Se o peso existente na balança for inferior ao peso programado, surge no painel de controlo a mensagem "sem peso mínimo". Caso contrário, a aplicação irá transferir para o sistema de A/C a quantidade exacta de refrigerante anteriormente seleccionado, e pára automaticamente.

INSTRUÇÕES DE UTILIZAÇÃO E MANUTENÇÃO

4.6.6 Carregar.

Durante todo o processo de carga, o painel de controlo indica a carga em falta, e o LED a verde permanece intermitente.

Ao premir uma tecla, surge no ecrã a mensagem "a carregar" e a carga em falta.

Caso não seja seleccionada qualquer tecla durante 2 seg., a carga em falta surge indicada no painel de controlo através de dígitos de grandes dimensões.

C durante 2 seg.: Modo cancelado.

4.6.7 Vácuo / Carga Auto finalizada

Quando a carga está completa, surge a mensagem "Vácuo / Carga Auto completa", e o LED a verde pára de piscar.

Ao premir qualquer tecla, o sistema regressa ao modo balança.

4.7. Função de recuperação de gás

Antes de seleccionar a opção de recuperação de gás, tare a balança.

Ligue a unidade de recuperação à tomada (fig. 13).

Conecte a unidade de recuperação.

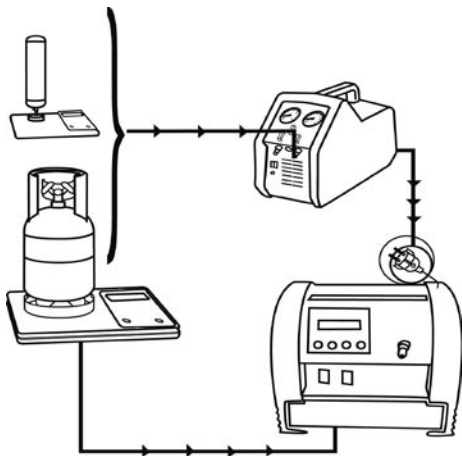
Coloque a garrafa de gás na balança.

Desligue a bomba de vácuo (fig. 12).

Selecione a opção de recuperação de gás no menu.

Selecione o montante a controlar.

Confirme.



4.8. Restabelecer

Quando a opção de comando de Restabelecer Automaticamente é confirmada (consultar 2.2)

4.8.1 Restabelecimento dos parâmetros.

Reiniciar a tara das balanças.

Carga programada definida para o mínimo.

Tempo para produzir vácuo programado igual ao valor por defeito.

4.8.2 Restabelecimento completo.

Surge a mensagem "restabelecer" e o LED verde deixa de piscar.

Ao premir qualquer tecla, o sistema regressa ao modo balança.

5. Manutenção corrente

5.1 Substituição do óleo da bomba de vácuo.

O óleo tem de ser substituído pelo menos após cada 20 horas de utilização e no mínimo uma vez de seis em seis meses, mesmo que o equipamento não seja utilizado continuamente.

A substituição do óleo é também fundamental caso este se apresente com resíduos ou turvo; Um óleo contaminado, além de impedir que a bomba alcance níveis de vácuo aceitáveis, pode provocar danos irreparáveis nas peças mecânicas da própria bomba.

Todas as tarefas relacionadas com a remoção e substituição do óleo são executadas com a bomba de vácuo desligada.

- Antes de substituir o óleo, deixar a bomba a trabalhar durante pelo menos 10 minutos.

- Desligar o equipamento colocando o botão n.º 3 na posição 0 e desligando a ficha da corrente, respeitando escrupulosamente esta ordem.

- Retirar o bocal de drenagem localizado na parte inferior da bomba.

- Permitir a drenagem completa do óleo

- Voltar a tapar bem o bocal de drenagem da bomba

- Retirar a tampa da entrada n.º 6 situada na parte superior da bomba

- Encher lentamente com óleo até o nível chegar à zona intermédia no visor, na parte de trás da bomba.

- Voltar a colocar a tampa de enchimento n.º 6.

INSTRUÇÕES DE UTILIZAÇÃO E MANUTENÇÃO

ALERTA

O lubrificante não pode ser eliminado para o meio ambiente, devendo portanto ser eliminado de acordo com a legislação em vigor.

6. Remoção / Reciclagem

Alguns componentes do equipamento são recicláveis. Existem centros reconhecidos e certificados que dispõem destes materiais reciclados. Contacte a entidade local reguladora de lixos urbanos para depositar os componentes não recicláveis (p. ex. peças não reutilizadas de sistemas electrónicos) em depósitos próprios.

INSTRUÇÕES GERAIS DE SEGURANÇA

ALERTA

Leve cuidadosamente estas instruções.

A não observância das instruções a seguir descritas pode causar choques eléctricos, incêndios ou graves danos. O termo 'ferramentas eléctricas', utilizado nas instruções seguintes refere-se a aparelhos eléctricos portáteis, quer sejam de ligação à corrente ou, alimentados por bateria, sem fio.

GUARDE ESTE MANUAL DE INSTRUÇÕES EM LOCAL SEGURO.

1) Local de trabalho

- Mantenha o seu local de trabalho limpo e bem iluminado. Podem ocorrer acidentes em áreas mal limpas ou pouco iluminadas.
- Não utilize ferramentas eléctricas em áreas onde haja perigo de explosão, combustíveis líquidos, gases ou materiais empoeirados. As ferramentas eléctricas podem lançar fagulhas e provocar combustão em materiais empoeirados ou gases.
- Quando utilizar uma ferramenta eléctrica certifique-se de que as crianças ou outras pessoas não se encontram próximas do seu local de trabalho. Qualquer distração pode conduzir ao descontrolo do equipamento.

2) Segurança eléctrica

- A ficha no equipamento tem de coincidir com tomada principal. A ficha não deve ser alterada. Não utilize adaptadores para os equipamentos que possuem uma tomada de ligação à terra. As fichas que não foram modificadas e que entram na tomada principal têm menos probabilidade de provocar um choque eléctrico.
- Evite tocar noutros equipamentos que estão ligados à terra, como tubos, radiadores, fogões, e frigoríficos. É maior o risco de choque eléctrico se o seu corpo estiver em contacto com a terra.
- Não utilize ferramentas eléctricas em condições de humidade e não deixe que entrem em contacto com líquidos. Existe o perigo de choque eléctrico no caso de alguns líquidos entrarem em contacto com o interior do corpo das ferramentas.
- Não pendure nem transporte o equipamento pelo cabo; nunca tente desligar o equipamento puxando pelo cabo. Mantenha o cabo eléctrico afastado do calor, de lubrificantes, de superfícies aguçadas ou de peças móveis. Os cabos eléctricos danificados ou torcidos podem provocar choques eléctricos.
- Ao utilizar ferramentas eléctricas no exterior, utilize apenas extensões eléctricas apropriadas para utilização no exterior. A utilização de uma extensão eléctrica apropriada para o exterior reduz o risco de choque eléctricos.

3) Segurança Pessoal

- Preste especial atenção e utilize cuidadosamente as ferramentas eléctricas. Não utilize as ferramentas eléctricas caso se sinta cansado, ou caso tenha ingerido álcool, drogas ou medicamentos. Pode provocar graves danos caso não tenha especial atenção na utilização de ferramentas de trabalho.
- Utilize um equipamento de protecção apropriado e utilize sempre óculos de protecção para os olhos. O risco de danos é substancialmente reduzido se, tendo em conta o tipo de aplicação da ferramenta eléctrica utilizada, possuir a protecção correcta, como máscaras de protecção, calçado apropriado com solas anti-derrapantes, um capacete ou uma protecção para os ouvidos.
- Evitar a activação accidental do equipamento. Antes de ligar o equipamento à tomada principal, certifique-se de que a máquina se encontra desligada. Podem ocorrer acidentes se o equipamento for transportado pelo interruptor on/off ou se ligar o equipamento à fonte principal de energia enquanto o equipamento estiver ligado.
- Antes de ligar as ferramentas eléctricas, retirar

INSTRUÇÕES DE UTILIZAÇÃO E MANUTENÇÃO

todas as ferramentas de ajuste e chaves de fixação. As ferramentas ou chaves esquecidas nas peças rotativas podem provocar danos ao activar o aparelho.

e) Não esquecer. Trabalhe sobre uma superfície estável e mantenha sempre o equilíbrio. Terá assim um melhor controlo sobre a ferramenta eléctrica caso surja alguma situação inesperada.

f) Utilize sempre roupa de trabalho apropriada. Não utilize roupas largas ou jóias. Mantenha sempre o cabelo, roupa e luvas longe das peças móveis. Roupas largas, jóias e tranças de cabelo podem ficar presas às peças móveis.

g) Utilize, sempre que possível, equipamentos de sucção e eliminação de pó, certificando-se de que são os mais apropriados e que estão a ser utilizados da forma mais correcta. A utilização destes equipamentos reduz os riscos inerentes à acumulação de poeiras.

4) Utilização e manuseamento cuidadoso de ferramentas eléctricas

a) Não sobrecarregue o equipamento. Utilize a ferramenta apropriada para cada tarefa específica. Ao utilizar a ferramenta apropriada está a contribuir para um melhor desempenho e uma maior segurança dentro dos limites de potência indicados.

b) Não utilize ferramentas caso o interruptor esteja danificado. As ferramentas que não podem ser ligadas ou desligadas são perigosas e devem ser reparadas.

c) Desligue sempre a máquina da ficha antes de realizar quaisquer ajustes como troca de acessórios ou antes de a guardar. Assim, reduz o perigo de, acidentalmente, ligar a máquina.

d) Mantenha as ferramentas longe do alcance das crianças ou de outras pessoas que não estejam familiarizadas com elas. As ferramentas são perigosas quando manuseadas por utilizadores sem experiência.

e) Cuide bem da sua máquina. Certifique-se de que as peças amovíveis funcionam de modo suave, sem obstruções, e verifique se existem peças partidas ou danificadas que possam danificar a ferramenta. Caso a ferramenta eléctrica se encontre danificada, é necessário repará-la antes de a voltar a utilizar. Muitos acidentes são provocados pela fraca manutenção do equipamento.

f) Mantenha sempre as suas ferramentas limpas e afinadas. É mais fácil manuseá-las e controlá-las se estiverem em boas condições.

g) Utilize sempre ferramentas eléctricas, acessórios, etc. tendo em conta as instruções do presente manual, e conforme indicado para este produto. Avalie as condições de trabalho e a tarefa que pretende realizar. As ferramentas eléctricas só devem ser utilizadas para os fins para os quais foram concebidas, a sua utilização indevida constitui risco.

5) Utilização cuidadosa de máquinas accionadas por meio de uma bateria

a) Antes de instalar a bateria, certifique-se de que o equipamento se encontra desligado. Se a ferramenta eléctrica estiver ligada durante a instalação da bateria podem ocorrer acidentes.

b) As baterias devem apenas ser carregadas com os carregadores fornecidos pelo fabricante. Carregar as baterias com um carregador diferente pode provocar um incêndio.

c) Utilize apenas as baterias especialmente concebidas para a ferramenta eléctrica. A utilização de baterias diferentes pode provocar danos ou incêndios.

d) Quando não estiver a ser utilizada, guarde a bateria longe de cliques, moedas, chaves, pioneses, parafusos e outros objectos metálicos que possam danificar as ligações. Um curto-circuito pode provocar incêndio ou outros danos.

e) A utilização imprópria da bateria pode provocar derramamento do fluido. Evitar o contacto com o líquido. Em caso de contacto com o líquido, lavar abundantemente a área afectada com água. Se o líquido entrar em contacto com os olhos, consultar de imediato um médico. O líquido proveniente da bateria pode provocar irritação na pele ou queimaduras.

6) Manutenção

a) Certifique-se de que a sua ferramenta eléctrica é reparada apenas por pessoal qualificado, com utilização exclusiva de peças originais. Só assim poderá ser garantida a utilização segura da ferramenta eléctrica.

ΠΕΡΙΕΧΟΜΕΝΑ

ΠΕΡΙΕΧΟΜΕΝΑ

1. Τεχνικές λεπτομέρειες.....☒	68
2. Πεδία εφαρμογής.....☒	68
3. Στάνταρ διάταξη.....☒	68
4. Πως να χρησιμοποιήσετε την συσκευή ROKLIMA PLUS 4F.....	69
5. Συντήρηση.....☒	72
6. Απόσυρση / Ανακύκλωση.....☒	73
Γενικές οδηγίες ασφαλείας.....☒	73
Δήλωση EC.....☒	75



ΕΙΔΟΠΟΙΗΣΗ

ΚΑΝΟΝΕΣ ΑΣΦΑΛΕΙΑΣ

- α) Το παρόν προϊόν έχει σχεδιαστεί αποκλειστικά για έμπειρους επαγγελματίες χρήστες, εξοικωμένους με την έννοια των συστημάτων κλιματισμού, ψυκτικών, με τα αέρια ψύξης και με τους πιθανούς κινδύνους που θα μπορούσαν αν ενσκήψουν από την χρήση μηχανών υπό πίεση.
- β) Διαβάστε προσεκτικά το παρόν εγχειρίδιο. Για να εγγυηθεί η ασφάλεια του χρήστη, η ακεραιότητα του προϊόντος και τα χαρακτηριστικά που εδώ περιγράφονται, είναι απολύτως αναγκαίο το να ακολουθήσετε, βήμα με βήμα, τις ενδείξεις που αναφέρονται στο παρόν εγχειρίδιο.
- γ) Συνιστούμε την χρήση της κατάλληλης προστασίας, όπως γυαλιών και γαντιών. Η επαφή με το ψυκτικό υγρό ίσως να σας προξενήσει τύφλωση και άλλους φυσικούς τραυματισμούς.
- δ) Εργαστείτε σε απόσταση από φωτιές και καυτές επιφάνειες. Σε μια υψηλή θερμοκρασία, το ψυκτικό αέριο θα αποσυντεθεί, ελευθερώνοντας τοξικές και διαβρωτικές ουσίες, επιβλαβείς και στον χρήστη και στο περιβάλλον.
- ε) Αποφύγετε την επαφή με το δέρμα. Η χαμηλή θερμοκρασία σημείου καύσης του ψυκτικού αερίου (γύρω στους -30°C), μπορεί να προξενήσει πρήξη.
- στ) Αποφύγετε το να αναπνεύσετε τις αναθυμιάσεις των αερίων ψύξης.
- ζ) Πάντα να ελέγχετε το ότι η μηχανή να είναι συνδεδεμένη σε μια πηγή ρεύματος που να διαθέτει σύστημα γείωσης.
- η) Αν και η αντλία ποτέ δεν φτάνει σε πολύ υψηλή θερμοκρασία, βεβαιωθείτε ότι, όταν χρησιμοποιείται, να είναι τοποθετημένη έτσι που να μην μπορεί να προκαλέσει μικροεγκαύματα.
- θ) Η ψύξη του μοτέρ της αντλίας επιτυγχάνεται με την κυκλοφορία του αέρος. Προς τούτου, η αντλία θα πρέπει πάντα να τοποθετείται σε μια ζώνη που να αερίζεται καλά.
- ι) Πριν να αποσυνδέσετε την αντλία, βεβαιωθείτε ότι ο κύκλος έχει τελειώσει απόλυτα, κι ότι όλες οι βαλβίδες είναι κλειστές. Αυτό θα σταματήσει το ψυκτικό αέριο, από το να ελευθερωθεί στην ατμόσφαιρα.
- ια) Αποσυνδέστε την αντλία από την πηγή ρεύματος, εάν δεν πρόκειται να χρησιμοποιηθεί αμέσως.



ΕΙΔΟΠΟΙΗΣΗ

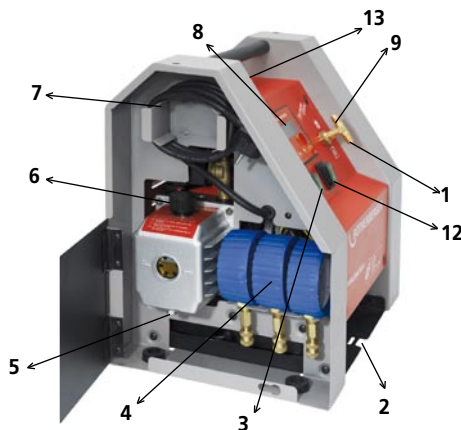
Βεβαιωθείτε ότι η σύνδεση δεν έρχεται σε επαφή με το νερό.

ΟΔΗΓΙΕΣ ΧΡΗΣΕΩΣ ΚΑΙ ΣΥΝΤΗΡΗΣΗΣ

1. Τεχνικές λεπτομέρειες

Βολτάζ:	220-240V, 50-60Hz
Διαβαθμισμένη ισχύς:	1/4 hp
Τελική αναρρόφηση:	3 x 10-2 mbar
Επίπεδο προστασίας:	IP 54
Μέγιστη ροή:	42 l/λεπτό
Θερμοκρασία λειτουργίας:	0 - 40° C
Βάρος:	21 kg
Διαστάσεις συστήματος:	385x295x442 (mm)
Θερμοκρασία αποθήκευσης:	-25°C / +50°C
Επίπεδο θορύβου:	< 70 dB (A)

- 1 Σύνδεσμος ελαστικού σωλήνα.
- 2 Κλίμακες
- 3 Διακόπτης On / Off.
- 4 Μανόμετρα
- 5 Καπάκι αποστράγγισης λαδιού
- 6 Καπάκι πλήρωσης λαδιού.
- 7 Καλώδιο ηλεκτρικού ρεύματος.
- 8 Πίνακας ελέγχου.
- 9 Σύνδεσμος μανόμετρου.
- 10 Σύνδεση τριχοειδούς αγγείου.
- 11 Εύκαμπτοι σωλήνες.
- 12 Διακόπτης λειτουργίας αντλίας κενού.
13. ROREC βύσμα σύνδεσης (μονάδα ανάκτησης).



2. Πεδία εφαρμογής

Η χρήση είναι αποκλειστικά για τους προκαθορισμένους λόγους

Το σύστημα ROKLIMA PLUS 4F είναι αποκλειστικά σχεδιασμένο για την πλήρωση και κένωση των μονάδων κλιματιστικών, όπως ενδείκνυται.

3. Στάνταρ διάταξη

Λόγω των μικρών της διαστάσεων και για ευκολία στην μεταφορά της, η συσκευή έχει προσαρμοστεί ειδικά για χρήση σε κλιματιστικά συστήματα, αυτόματους διανεμητές, οικιακούς και βιοτεχνικούς ψύκτες και αφυγραντήρες.

Αντλία κενού

Ένα βασικό αντικείμενο για την εκκένωση του κυκλώματος ψύξης από υπολείμματα υλικών που χρησιμοποιούνται κατά τη συγκόλληση, τον ατμοσφαιρικό αέρα και το εσωτερικό κενό που θα μπορούσαν να δημιουργήσουν νερό μέσω συμπύκνωσης.

Η αντλία υψηλής αναρρόφησης είναι τύπου περιστροφόμενης λεπίδας που λιπαίνεται με την έγχυση λαδιού.

Τεχνικά χαρακτηριστικά της αντλίας κενού:

R17004216	ROVAC 42
Αριθμός σταδίων	2
Ροή	42 l/λεπτό (1.5 cfm)
Κενόμετρο	80 mm
Συνδέσεις	1/4 + 5/16" + 3/8" SAE
Κενό αέρος (mbar)	3 x 10 ⁻²
Φόρτωση λαδιού	400 ml
Παροχή ρεύματος	230V / 1 / 50 Hz
Βάρος	7
Ψυκτικό αέριο	ΟΛΑ

Μανόμετρα

Η συσκευή ROKLIMA PLUS 4F είναι εξοπλισμένη με 3 μανόμετρα Ø80mm (ανάλογα με το μοντέλο) με διαφορετικές κλίμακες ψυκτικού, ρύθμιση ξηρού αέρα και με κίνηση πέδησης “χωρίς παλμούε” που διατηρεί τον δείκτη ανάγνωσης ελεύθερο από δονήσεις.

Εύκαμπτοι σωλήνες

Η συσκευή ROKLIMA PLUS 4F είναι εξοπλισμένη με 3 εύκαμπτους σωλήνες 2500 mm (ανάλογα με το μοντέλο) με ενδιάμεση βαλβίδα.

Η ευκαμψία τους διασφαλίζει τη μέγιστη ευκολία σύνδεσης ανά πάσα στιγμή. Ο ρόλος τους είναι να υποστηρίξουν τις πιέσεις λειτουργίας των κλιματιστικών συστημάτων και να διατηρούν το τμήμα ροής άθικτο ακόμη και όταν λειτουργούν υπό χαμηλή πίεση.

Κλίμακες

Η συσκευή ROKLIMA PLUS 4F είναι εξοπλισμένη με ηλεκτρονική ένδειξη κλίμακας έως και 100 Kg.

Σύστημα προγραμματισμού

Η συσκευή ROKLIMA PLUS 4F είναι εξοπλισμένη με ένα προηγμένο σύστημα προγραμματισμού που διεξάγει όλες τις λειτουργίες αυτόματα. Διαθέτει 4 κουμπιά και 2 λυχνίες LED.

Διαθέτει επίσης έναν ακουστικό δείκτη και ένα διαδραστικό σύστημα μενού σε διάφορες γλώσσες.

Υποδοχή φιάλης ψυκτικού

Η συσκευή ROKLIMA PLUS 4F είναι εξοπλισμένη με 3 στηρίξεις (αναλόγως του μοντέλου) για φιάλες 1 και 2,5 λίτρων:

- Προσαρμοσμένες για φιάλες R410A, R407C και R22

Ο χρήστης θα πρέπει να χρησιμοποιήσει την κατάλληλη στήριξη, ανάλογα με το ψυκτικό υγρό που πρόκειται να χρησιμοποιηθεί

Άλλα στοιχεία

Η κάθε συσκευή περιλαμβάνει τα εξής συστατικά στοιχεία:

- δυο μειωτήρες 1/4" SAE θηλυκό x 5/16" SAE αρσενικό

- ένα δοχείο ορυκτέλαιου για την αντλία κενού

4. Πως να χρησιμοποιήσετε την συσκευή ROKLIMA

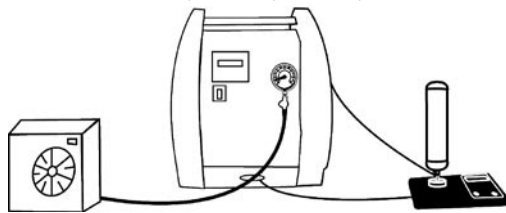
4.1 Προετοιμασία της συσκευής ROKLIMA

4.1.1 Τοποθέτηση λαδιού στην αντλία κενού:

- ξεσφίξτε το καπάκι πλήρωσης αρ. 6 που βρίσκεται στο ανώτερο τμήμα της αντλίας.
- Γεμίστε με λάδι μέχρι το ενδεικνυόμενο επίπεδο στο μεσαίο σημάδι της θυρίδας διόπτευσης της αντλίας.
- Βιδώστε ξανά το καπάκι πλήρωσης.

4.1.2 Σύνδεση της συσκευής ROKLIMA PLUS 4F στο κλιματιστικό

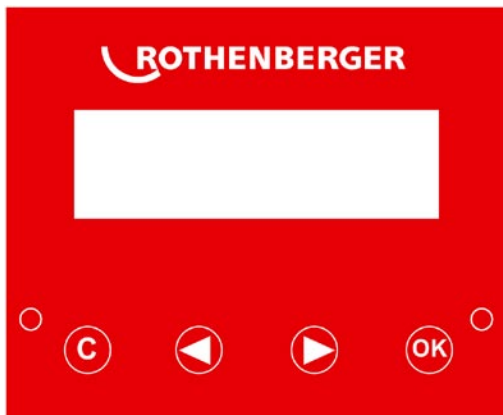
- Βάλτε την κλίμακα οριζόντια, αφού ξετυλίξετε τελείως το καλώδιο ρεύματος.
- Βάλτε την φιάλη στο κέντρο του πίνακα κλιμάκος και συνδέστε τον τριχοειδή σωλήνα αρ.10 στην λήψη υγρού της φιάλης, μέσω του κατάλληλου μειωτήρα που περιλαμβάνεται στο σετ.
- Επιλέξτε το μανόμετρο με την κλίμακα για το επιθυμητό ψυκτικό και συνδέστε το στη σύνδεση αρ. 9
- Επιλέξτε τον εύκαμπτο σωλήνα με τους κατάλληλους συνδέσμους για το σύστημα στο οποίο εργάζεστε και συνδέστε το στη σύνδεση αρ. 1
- Συνδέστε τον εύκαμπτο σωλήνα στο κλιματιστικό



4.2. Πως να χρησιμοποιήσετε τον πίνακα ελέγχου

Χάρη στον μικροεπεξεργαστή και στην ηλεκτρονική κλίμακα, η διαχείριση της συσκευής ROKLIMA PLUS 4F γίνεται πλήρως μέσω ενός υπολογιστή και μπορεί να ελεγχθεί με τα κουμπιά στον μπροστινό πίνακα. Η συσκευή ROKLIMA PLUS 4F έχει έναν αστοχο μεγέθους πίνακα ελέγχου για εύκολη ανάγνωση, ακόμα και στις χειρότερες συνθήκες φωτισμού, χάρη στο σύστημα εφεδρικού φωτισμού. Ο πίνακας ελέγχου κάνει δυνατή την ανάγνωση των παραμέτρων των συνδεδεμένων με την επιλεγμένη λειτουργία και, εάν παρουσιαστεί ένα λάθος, δείχνει τον ανάλογο κωδικό λάθους.

ΟΔΗΓΙΕΣ ΧΡΗΣΕΩΣ ΚΑΙ ΣΥΝΤΗΡΗΣΗΣ



Πίνακας ελέγχου

Ενεργοποίηση της συσκευής (ο διακόπτης Νο. 3 στην θέση 1)
Το μήνυμα "Rothenberger" εμφανίζεται στον πίνακα ελέγχου, ακολουθούμενο από τον σειριακό αριθμό.

4.2.1 Επιλογή γλώσσας:

Πατήστε το πλήκτρο ◀ ή το ▶: Αλλαγή της γλώσσας λειτουργίας.

Πατήστε το OK: Επιβεβαίωση της επιλεγμένης γλώσσας
Σημείωση: Εάν κανένα πλήκτρο δεν πατηθεί για 10 δευτερόλεπτα, τότε θα επιλεγεί η γλώσσα που εμφανίζεται στον πίνακα ελέγχου

4.2.2 Επιλογή του τρόπου λειτουργίας:

Πατήστε το πλήκτρο ◀ ή το ▶: Διαλέξτε τον τρόπο λειτουργίας (αναρρόφηση, γόμωση, απόβαρο, αυτόματη κένωση και φόρτωση ή μηδενισμός).

Πατήστε το OK: Επιβεβαιώστε τον επιλεγμένο τρόπο λειτουργίας.

Σημείωση: Εάν πατηθεί το C, ή εάν κανένα πλήκτρο δεν πατηθεί για 15 δευτερόλεπτα, τότε ο πίνακας ελέγχου επιστρέφει στον τρόπο λειτουργίας κλίμακας.

Πατήστε ξανά το OK για 1 δευτερόλεπτο: Επιβεβαιώστε τον επιλεγμένο τρόπο λειτουργίας.

Σημείωση: Εάν πατηθεί το C, ή εάν κανένα πλήκτρο δεν πατηθεί για 5 δευτερόλεπτα: Επιστρέφει στην επιλογή του τρόπου λειτουργίας.

4.3. Αναρρόφηση

Μόλις η επιλογή της λειτουργίας για την αναρρόφηση έχει επιβεβαιωθεί (δείτε 4.2.2)

4.3.1 Επιλογή χρόνου αναρρόφησης.

Πλήκτρα ◀ ή ▶: Αύξηση ή μείωση του επιλεγμένου χρόνου (λεπτά).

OK: Επιβεβαιώνει και συνεχίζει.

C: Ακύρωση της θέσεως.

4.3.2 Δημιουργία αναρρόφησης.

Για την επιλεγμένη χρονική περίοδο, ο πίνακας ελέγχου δηλώνει τον σε λεπτά και δευτερόλεπτα εναπομείοντα χρόνο, και το πράσινο φωτάκι LED που αναβοσβήνει, σημαίνει ότι η αναρρόφηση δημιουργείται.

Αν το σύστημα εντοπίσει ότι ο αέρας εισέρχεται, ενώ δημιουργείται το κενό αέρος, θα εμφανιστεί το μήνυμα "air in the system" (αέρας στο σύστημα) στον πίνακα ελέγχου, το κόκκινο φωτάκι LED θα αναβοσβήνει και ο χρόνος κένωσης θα ξαναρχίσει.

Αν εντοπιστεί αέριο στο σύστημα, το μήνυμα: "refrigerant in the system" (ψυκτικό υγρό στο σύστημα) θα εμφανιστεί στον πίνακα ελέγχου.

Αν πατηθεί το C για 2 δευτερόλεπτα, θα ακυρώσει την διαδικασία.

4.3.3 Έλεγχος διαρροής.

Κατά την διάρκεια της προγραμματισμένης χρονικής περιόδου για τον έλεγχο διαρροής, ο πίνακας ελέγχου αναφέρει τον σε λεπτά και δευτερόλεπτα εναπομείοντα χρόνο, και το πράσινο φωτάκι LED αναβοσβήνει.

Αν εντοπιστεί στο σύστημα μια διαρροή, το μήνυμα: "leakage detected" (υπάρχει διαρροή) θα εμφανιστεί στον πίνακα ελέγχου. Αυτό θα δηλώνει ότι το κύκλωμα έχει διαρροή και αυτό θα πρέπει να εντοπιστεί και να επισκευαστεί.

Αν πατηθεί το C για 2 δευτερόλεπτα, θα ακυρώσει την διαδικασία.

4.3.4 Η αναρρόφηση τελείωσε.

Όταν έχει συμπληρωθεί η αναρρόφηση και ο έλεγχος διαρροής έχει τελειώσει, τότε το μήνυμα "vacuum completed" (τελείωσε η αναρρόφηση) θα εμφανιστεί στο πίνακα ελέγχου, και το πράσινο φωτάκι LED θα ανάψει και θα σταματήσει να αναβοσβήνει.

Εάν πατηθεί οποιοδήποτε πλήκτρο, αυτό θα επιστρέψει τον πίνακα ελέγχου στον τρόπο λειτουργίας κλίμακας.



4.4. Γόμωση ψυκτικού υγρού

Πριν να αρχίσετε την γόμωση, ανοίξτε την βαλβίδα του τριχοειδούς σωλήνα και τον εύκαμπτο σωλήνα, για να επιτρέψετε να τρέξει το ψυκτικό υγρό.

ΟΔΗΓΙΕΣ ΧΡΗΣΕΩΣ ΚΑΙ ΣΥΝΤΗΡΗΣΗΣ

Μόλις η επιλογή λειτουργίας για την γόμωση ψυκτικού υγρού έχει επιβεβαιωθεί (δείτε 4.2.2)

4.4.1 Επιλογή της ποσότητας γόμωσης.

Πλήκτρα  ή : Αύξηση ή μείωση της προγραμματισμένης γόμωσης σε 0,01 kg.

OK: Επιβεβαιώνει και συνεχίζει.

C: Ακύρωση της θέσεως.

4.4.2 Επαλήθευση του ελάχιστου βάρους.

Αν το υπάρχον βάρος στην κλίμακα είναι χαμηλότερο από το προγραμματισμένο βάρος, το μήνυμα "error" (σφάλμα) θα εμφανιστεί στον πίνακα ελέγχου. Αλλιώς, η εφαρμογή θα μεταφέρει στο εσωτερικό του κλιματιστικού το ακριβές ποσόν ψυκτικού υγρού που είχε προ-επιλεγεί και θα σταματήσει αυτομάτως.

4.4.3 Γόμωση.

Κατά την διάρκεια ολόκληρης της διαδικασίας γόμωσης, ο πίνακας ελέγχου θα δείχνει την εναπομένουσα γόμωση και το πράσινο φωτάκι LED θα αναβοσβήνει.

Όταν πατάμε ένα πλήκτρο, θα εμφανιστούν το μήνυμα "charging" (φορτώνει) και η εναπομένουσα γόμωση, στον πίνακα ελέγχου.

Αν δεν πατηθεί κανένα πλήκτρο για 2 δευτερόλεπτα, η εναπομένουσα γόμωση θα εμφανιστεί στον πίνακα ελέγχου, σε μεγάλη ψηφία.

C για 2 δευτερόλεπτα: Ακύρωση της θέσεως.

4.4.4 Συμπληρώθηκε η γόμωση.

Μόλις έχει συμπληρωθεί η γόμωση, το μήνυμα "charge completed" (τελείωσε η γόμωση) θα εμφανιστεί στον πίνακα ελέγχου και θα ανάψει το πράσινο φωτάκι LED δίχως να αναβοσβήνει.

Το πάτημα οποιουδήποτε πλήκτρου θα έχει ως αποτέλεσμα το σύστημα να επιστρέψει στον τρόπο λειτουργίας κλίμακας.

4.5. Ρύθμιση της κλίμακας στο μηδέν (θέση απόβαρο)

Είναι δυνατόν, οποτεδήποτε είναι αναγκαίο, να μπει το απόβαρο της κλίμακας (μηδενισμός).

Μόλις η επιλογή λειτουργίας στο απόβαρο της κλίμακας έχει επιβεβαιωθεί (δείτε 4.2.2)

4.5.1 Απόβαρο της κλίμακας.

Το απόβαρο της κλίμακας έχει μπει αυτομάτως, έτσι που το υπάρχον βάρος να αντιστοιχεί σε 0 kg.

4.5.2 Τελείωσε το απόβαρο.

Ανάβουν το μήνυμα: "Απόβαρο τελείωσε" και το πράσινο LED, όμως χωρίς να αναβοσβήνει.

Το πάτημα οποιουδήποτε πλήκτρου θα έχει ως αποτέλεσμα το σύστημα να επιστρέψει στον τρόπο λειτουργίας κλίμακας.

Προσοχή! Ποτέ να μην βάζετε το απόβαρο, με την φιάλη στον πίνακα της κλίμακας.



Πριν να ρυθμίσετε το απόβαρο, η φιάλη θα πρέπει να αφαιρεθεί από την κλίμακα.

4.6. Αυτόματη κένωση - Γόμωση

Μόλις η επιλογή λειτουργίας για την γόμωση και την αυτόματη κένωση ψυκτικού υγρού έχουν επιβεβαιωθεί (δείτε 2.2)

Πριν να αρχίσετε την επιλογή κένωσης και γόμωσης, ανοίξτε την βαλβίδα του τριχοειδούς αγγείου, στον εύκαμπτο σωλήνα και αφήστε το ψυκτικό υγρό να ρέει.



4.6.1 Επιλογή χρόνου κένωσης.

Πλήκτρα  ή  : Αύξηση ή μείωση του επιλεγμένου χρόνου (λεπτά).

OK: Επιβεβαιώνει και συνεχίζει.

C: Ακύρωση της θέσεως.

4.6.2 Επιλογή της ποσότητας γόμωσης.

Πλήκτρα  ή : Αύξηση ή μείωση της προγραμματισμένης γόμωσης σε 0,01 kg.

OK: Επιβεβαιώνει και συνεχίζει.

C: Ακύρωση της θέσεως.

4.6.3 Πραγματοποίηση κένωσης.

Για την επιλεγμένη χρονική περίοδο, ο πίνακας ελέγχου δηλώνει τον σε λεπτά και δευτερόλεπτα εναπομένοντα χρόνο, και το πράσινο φωτάκι LED που αναβοσβήνει, σημαίνει ότι η αναρρόφηση δημιουργείται.

Αν το σύστημα εντοπίσει ότι ο αέρας εισέρχεται, ενώ δημιουργείται το κενό αέρος, θα εμφανιστεί το μήνυμα "air in the system" (αέρας στο σύστημα) στον πίνακα ελέγχου, το κόκκινο φωτάκι LED θα αναβοσβήνει και ο χρόνος κένωσης θα ξαναρχίσει.

Αν εντοπιστεί αέριο στο σύστημα, το μήνυμα: "refrigerant in the system" (ψυκτικό υγρό στο σύστημα) θα εμφανιστεί στον πίνακα ελέγχου.

Αν πατηθεί το C για 2 δευτερόλεπτα, θα ακυρώσει την διαδικασία.

ΟΔΗΓΙΕΣ ΧΡΗΣΕΩΣ ΚΑΙ ΣΥΝΤΗΡΗΣΗΣ

4.6.4 Έλεγχος για διαρροές.

Κατά την διάρκεια της προγραμματισμένης χρονικής περιόδου για τον έλεγχο διαρροής, ο πίνακας ελέγχου αναφέρει τον σε λεπτά και δευτερόλεπτα εναπομένοντα χρόνο, και το πράσινο φωτάκι LED αναβοσβήνει.

Αν εντοπιστεί στο σύστημα μια διαρροή, το μήνυμα: "leakage detected" (υπάρχει διαρροή) θα εμφανιστεί στον πίνακα ελέγχου. Αυτό θα δηλώνει ότι το κύκλωμα έχει διαρροή και αυτό θα πρέπει να εντοπιστεί και να επισκευαστεί. Αν πατηθεί το C για 2 δευτερόλεπτα, θα ακυρώσει την διαδικασία.

4.6.5 Επαλήθευση του ελάχιστου βάρους.

Αν το υπάρχον βάρος στην κλίμακα είναι χαμηλότερο από το προγραμματισμένο βάρος, το μήνυμα "no minimum weight" (όχι το ελάχιστο βάρος) θα εμφανιστεί στον πίνακα ελέγχου. Αλλιώς, η εφαρμογή θα μεταφέρει στο εσωτερικό του κλιματιστικού το ακριβές ποσό ψυκτικού υγρού που είχε προ-επιλεγεί και θα σταματήσει αυτομάτως.

4.6.6 Γόμωση.

Κατά την διάρκεια ολόκληρης της διαδικασίας γόμωσης, ο πίνακας ελέγχου θα δείχνει την εναπομένουσα γόμωση και το πράσινο φωτάκι LED θα αναβοσβήνει.

Όταν πατάμε ένα πλήκτρο, θα εμφανιστούν το μήνυμα "charging" (φορτώνει) και η εναπομένουσα γόμωση, στον πίνακα ελέγχου.

Αν δεν πατηθεί κανένα πλήκτρο για 2 δευτερόλεπτα, η εναπομένουσα γόμωση θα εμφανιστεί στον πίνακα ελέγχου, σε μεγάλα ψηφία.

C για 2 δευτερόλεπτα: Ακύρωση της θέσεως.

4.6.7 Η αυτόματη κένωση και γόμωση συμπληρώθηκε

Μόλις έχει γίνει η γόμωση, θα εμφανιστεί το μήνυμα "τελείωσε η κένωση και η γόμωση" και το πράσινο φωτάκι LED θα σταματήσει να αναβοσβήνει.

Το πάτημα οποιουδήποτε πλήκτρου θα έχει ως αποτέλεσμα το σύστημα να επιστρέψει στον τρόπο λειτουργίας κλίμακας.

4.7. Λειτουργία ανάκτησης αερίων

Προτού επιλέξετε τη λειτουργία ανάκτησης αερίου, ρυθμίστε το απόβαρο στη ζυγαριά.

Συνδέστε τη μονάδα ανάκτησης με το βύσμα (σχ. 13).

Συνδέστε τη μονάδα ανάκτησης.

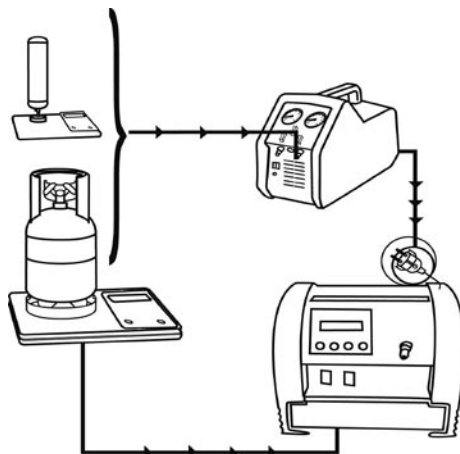
Τοποθετήστε τη φιάλη επάνω στη ζυγαριά.

Αποσυνδέστε την αντλία κενού (σχ. 12).

Επιλέξτε τη λειτουργία ανάκτησης αερίου από το μενού.

Επιλέξτε την ποσότητα για τον έλεγχο.

Επιβεβαιώστε τις επιλογές σας.



4.8. Μηδενισμός

Μόλις επιβεβαιωθεί η επιλογή λειτουργίας αυτόματου μηδενισμού (δείτε 2.2)

4.8.1 Μηδενισμός των παραμέτρων.

Απαλοιφή του απόβαρου από τις κλίμακες.

Η προγραμματισμένη γόμωση είναι ρυθμισμένη στο ελάχιστο.

Ο χρόνος για τη δημιουργία αναρρόφησης ισούται με την προεπιλεγμένη τιμή.

4.8.2 Ο μηδενισμός έγινε.

Το μήνυμα: "reset" (μηδενισμός) και το πράσινο LED θα ανάψουν, χωρίς να αναβοσβήνουν.

Το πάτημα οποιουδήποτε πλήκτρου θα έχει ως αποτέλεσμα το σύστημα να επιστρέψει στον τρόπο λειτουργίας κλίμακας.

5. Συνήθης συντήρηση

5.1 Αντικατάσταση λαδιού της αντλίας κενού.

Το λάδι πρέπει να αντικαθίσταται τουλάχιστον μετά από κάθε 20 ώρες χρήσης και τουλάχιστον μία φορά το εξάμηνο, ακόμη και αν ο εξοπλισμός δεν χρησιμοποιούνταν συνεχώς.

Η αντικατάσταση του λαδιού είναι επίσης βασική σε περίπτωση που περιέχει υπολείμματα ή είναι θολό. Το μολυσμένο λάδι, εκτός από το ό,τι αποτρέπει την αντλία να επιτεύξει αποδεκτά επίπεδα αναρρόφησης, μπορεί να προκαλέσει ανεπανόρθωτη βλάβη στα μηχανικά μέρη της ίδιας αντλίας.

ΟΔΗΓΙΕΣ ΧΡΗΣΕΩΣ ΚΑΙ ΣΥΝΤΗΡΗΣΗΣ

Όλες οι εργασίες που σχετίζονται με την αφαίρεση και αντικατάσταση του λαδιού πρέπει να πραγματοποιούνται όταν η αντλία κενού είναι απενεργοποιημένη.

- Πριν αφαιρέσετε το λάδι, αφήστε την αντλία να λειτουργήσει για τουλάχιστον 10 λεπτά.
- Απενεργοποιήστε τον εξοπλισμό ρυθμίζοντας το διακόπτη αρ. 3 στη θέση 0 και αφαιρώντας το καλώδιο από την πηγή ρεύματος, τηρώντας αυστηρά αυτή τη σειρά.
- Αφαιρέστε το βύσμα αποστράγγισης από την αντλία, το οποίο βρίσκεται στο κατώτερο μέρος της αντλίας.
- Αφήστε να εκκενωθεί όλο το λάδι πλήρως
- Επανατοποθετήστε σφηχιά το βύσμα αποστράγγισης της αντλίας
- Αφαιρέστε το καπάκι πλήρωσης αρ. 6 που βρίσκεται στο ανώτερο τμήμα της αντλίας
- Γεμίστε αργά με λάδι μέχρι το επίπεδο να φτάσει τη μεσαία θέση στη θυρίδα διόπτευσης που βρίσκεται στο πίσω μέρος της αντλίας.
- Επανατοποθετήστε το καπάκι πλήρωσης αρ. 6.6.



ΕΙΔΟΠΟΙΗΣΗ

Το λιπαντικό δεν πρέπει να απορρίπτεται στο περιβάλλον. Πρόκειται για ειδικό απόβλητο και ως τέτοιο, πρέπει να απορρίπτεται σύμφωνα με την ισχύουσα νομοθεσία.

6. Απόσυρση / Ανακύκλωση

Ορισμένα μέρη από την συσκευή μπορούν να ανακυκλωθούν. Υπάρχουν κέντρα ανακύκλωσης αναγνωρισμένα και πιστοποιημένα για την συλλογή αυτών των ανακυκλώσιμων υλικών. Για μια οικολογική απόσυρση των μη-ανακυκλώσιμων μερών (π.χ. παλιοσιδερικά από το ηλεκτρονικό σύστημα), παρακαλούμε ελάτε σε επαφή με την τοπική σας διεύθυνση διάθεσης απορριμμάτων.

Γενικές οδηγίες ασφαλείας



ΕΙΔΟΠΟΙΗΣΗ

Διαβάστε προσεκτικά τις οδηγίες.

Η αποτυχία του να τηρήσετε τις εξής οδηγίες ασφαλείας ίσως να σας προξενήσει ηλεκτροπληξία, πυρκαγιά ή σοβαρό τραυματισμό. Ο όρος 'power tools' (ηλεκτροκίνητα εργαλεία) που χρησιμοποιείται στις παρακάτω οδηγίες, αναφέρεται στις φορητές ηλεκτρικές συσκευές, είτε συνδεδεμένες μέσω καλωδίου ρεύματος ή όταν διαθέτουν μπαταρία, χωρίς καλώδιο.

ΦΥΛΑΞΤΕ ΑΥΤΕΣ ΤΙΣ ΟΔΗΓΙΕΣ ΧΡΗΣΕΩΣ ΣΕ ΕΝΑ ΑΣΦΑΛΕΣ ΜΕΡΟΣ.

1) Το μέρος εργασίας

- Κρατήστε το μέρος εργασίας σας καθαρό και καλά φωτισμένο. Μπορεί να έχετε ατυχήματα, όταν εργάζεστε σε μια ακατάστατη περιοχή, ή με ανεπαρκή φωτισμό.
- Μην χρησιμοποιείτε ηλεκτροκίνητα εργαλεία σε μια περιοχή όπου να υπάρχει κίνδυνος εκρήξεων, υγρών καυσίμων, αερίων ή κονιορτοποιημένων υλικών. Τα ηλεκτροκίνητα εργαλεία μπορεί να σπινθηρίζουν και να κάνουν τα κονιορτοποιημένα ή τα αέρια να πιάσουν φωτιά.
- Όταν χρησιμοποιείτε ένα ηλεκτροκίνητο εργαλείο, βεβαιωθείτε ότι τα παιδιά και άλλοι άνθρωποι να μην είναι κοντά στην ζώνη όπου εργάζεστε. Μια διάσπαση της προσοχής, ίσως να σας κάνει να χάσετε τον έλεγχο της συσκευής.

2) Ηλεκτρική ασφάλεια

- Το συνδετικό βύσμα στην συσκευή πρέπει να ταιριάζει με τον ρευματοδότη τάσης του δικτύου. Η πρίζα δεν θα πρέπει να τροποποιηθεί με οποιονδήποτε τρόπο. Μην χρησιμοποιείτε μετασχηματιστές για συσκευές που έχουν γείωση. Τα βύσματα, τα οποία δεν έχουν τροποποιηθεί και που ταιριάζουν με τις πρίζες του δικτύου διατρέχουν λιγότερο κίνδυνο να προξενήσουν ηλεκτροπληξία.
- Αποφύγετε το να αγγίζετε άλλες συσκευές που έχουν γείωση, όπως σωληνώσεις, καλοριφέρ, κουζίνες και ψυγεία. Ο κίνδυνος μιας ηλεκτροπληξίας είναι μεγαλύτερος, εάν οποιοδήποτε μέρος του σώματός σας είναι σε επαφή με την γη.
- Μην χρησιμοποιείτε ηλεκτροκίνητα εργαλεία σε υγρές συνθήκες και μην επιτρέπετε υγρά να διεισδύσουν στην εξωτερική τους επιφάνεια. Υπάρχει κίνδυνος ηλεκτροπληξίας, εάν ορισμένα υγρά διεισδύσουν στο εξωτερικό περιβλημά του ηλεκτροκίνητου εργαλείου.
- Μην αφήνετε μια συσκευή να κρεμιέται από το καλώδιό της, ούτε και να χρησιμοποιείτε το καλώδιο λήψης ρεύματος για να την μεταφέρετε. Ποτέ να μην προσπαθήσετε να βγάλετε από την πρίζα την συσκευή, με το να τραβήξετε το καλώδιο. Κρατήστε το καλώδιο λήψης ρεύματος μακριά από την θερμότητα, πετρέλαιο, αιχμηρές γωνίες, ή κινούμενα μέρη. Τα χαλασμένα ή τα στριμμένα καλώδια ρεύματος μπορεί να προξενήσουν ηλεκτροπληξία.
- Όταν χρησιμοποιείτε στην ύπαιθρο ηλεκτροκίνητα εργαλεία, να χρησιμοποιείτε μονάχα αγωγούς επέκτασης πιστοποιημένους για χρήση έξω. Η χρήση της σωστής αγωγής επέκτασης θα μειώσει τον κίνδυνο ηλεκτροπληξίας.

3) Προσωπική ασφάλεια

- Δώστε προσοχή και χρησιμοποιήστε τα ηλεκτροκίνητα εργαλεία με προσοχή. Μην χρησιμοποιείτε ηλεκτροκίνητα εργαλεία εάν έχετε κουραστεί, ούτε εάν έχετε πιει οινοπνευμα, πάρει φάρμακα ή ναρκωτικά. Εάν δεν προσέχετε ενώ χρησιμοποιείτε ηλεκτροκίνητα εργαλεία μπορεί να προκαλέσει σοβαρό τραυματισμό.

ΟΔΗΓΙΕΣ ΧΡΗΣΕΩΣ ΚΑΙ ΣΥΝΤΗΡΗΣΗΣ

β) Χρησιμοποιήστε τον κατάλληλο προστατευτικό ιματισμό και πάντα να φοράτε προστατευτικά γυαλιά. Ο κίνδυνος τραυματισμού είναι αρκετά μειωμένος εάν, αναλόγως με το είδος και την εφαρμογή του χρησιμοποιημένου ηλεκτροκίνητου εργαλείου, φοριέται η σωστή προστασία, όπως μάσκες κατά της σκόνης, σωστά υποδήματα με αντιολισθητικές σόλες, ένα κράνος ή προστασία της ακοής.

γ) Αποφύγετε την τυχαία ενεργοποίηση της συσκευής. Πριν συνδέσετε τη συσκευή στο δίκτυο ρεύματος, βεβαιωθείτε ότι είναι απενεργοποιημένη. Μπορεί να έχετε ατυχήματα, εάν μεταφέρετε την συσκευή κρατώντας την από τον διακόπτη on/off, ή εάν συνδέσετε την συσκευή στην κεντρική παροχή ρεύματος, ενώ είναι αναμμένη.

δ) Πριν να συνδέσετε τα ηλεκτροκίνητα εργαλεία, βγάλτε όλα τα εργαλεία ρύθμισης και τα κλειδιά σύρξης. Αν υπάρχει ένα εργαλείο, ή κλειδί σε ένα περιστρεφόμενο μέρος, αυτό μπορεί να προκαλέσει τραυματισμούς, όταν ενεργοποιηθεί.

ε) Πάντα να προσέχετε. Να εργάζεστε σε μια σταθερή επιφάνεια και να κρατάτε την ισορροπία σας, πάντοτε. Αυτό θα σας δώσει καλύτερο έλεγχο του ηλεκτροκίνητου εργαλείου, εάν παρουσιαστεί μια απόσπαστη κατάσταση.

στ) Να φοράτε πάντα τα κατάλληλα ενδύματα εργασίας. Να μην φοράτε φαρδιά ρούχα, ούτε και κοσμήματα. Να κρατάτε πάντα τα μαλλιά σας, τα ρούχα και τα γάντια, μακριά από κινούμενα μέρη. Τα φαρδιά ρούχα, κομμάτια από κοσμήματα και μέρη των μαλλιών σας, ίσως να πιαστούν στα κινούμενα μέρη.

ζ) Οποτεδήποτε μπορείτε, να χρησιμοποιείτε συσκευές αναρρόφησης και αφαίρεσης σκόνης, σιγουρεύοντας το ότι να έχουν εφαρμοστεί και χρησιμοποιηθεί σωστά. Η χρήση αυτών των συσκευών μειώνει όλους τους κινδύνους που σχετίζονται με την σκόνη.

4) Προσεκτικός χειρισμός και χρήση των ηλεκτροκίνητων εργαλείων

α) Μην υπερφορτώνετε την συσκευή. Να χρησιμοποιείτε το κατάλληλο εργαλείο, για κάθε συγκεκριμένη εργασία. Η χρήση του σωστού εργαλείου θα κάνει καλύτερη και ασφαλέστερη την δουλειά σας, εντός του ενδεικνυόμενου πεδίου ρεύματος.

β) Μην χρησιμοποιείτε εργαλεία, εάν ο διακόπτης έχει βλάβη. Τα εργαλεία που δεν μπορούν να ενεργοποιηθούν και να απενεργοποιηθούν είναι επικίνδυνα και θα πρέπει να επισκευαστούν.

γ) Πάντα να βγάζετε από την πρίζα την μηχανή, πριν να την ρυθμίσετε με οποιονδήποτε τρόπο, ή αλλάξετε αεζουαρά, ή την φυλάξετε. Αυτό θα μειώσει τον κίνδυνο του να ενεργοποιηθεί κατά λάθος την μηχανή.

δ) Κρατήστε τα εργαλεία μακριά από τα παιδιά και άλλους ανθρώπους που δεν είναι εξοικειωμένοι με αυτά. Τα εργαλεία

είναι επικίνδυνα, εάν τα χειρίζονται χρήστες δίχως πείρα.

ε) Φροντίστε τη μηχανή σας. Βεβαιωθείτε ότι τα κινούμενα μέρη κινούνται δίχως τριβές, χωρίς να φράζονται και ελέγξτε για σπασμένα ή χαλασμένα μέρη, που μπορεί να επηρεάσουν το εργαλείο. Αν το ηλεκτροκίνητο εργαλείο είναι ελαττωματικό, να το επισκευάσετε, πριν να το ξαναχρησιμοποιήσετε. Πολλά ατυχήματα οφείλονται στην κακή συντήρηση μιας συσκευής.

στ) Πάντα να έχετε τα εργαλεία καθαρά και ακονισμένα. Είναι ευκολότερο το να τα χειρίζεστε και να ελέγχετε, εάν συντηρούνται σωστά.

ζ) Πάντα να χρησιμοποιείτε τα ηλεκτροκίνητα εργαλεία, αεζουαρά, κλπ. σύμφωνα με τις οδηγίες που αναφέρονται σε αυτό το εγχειρίδιο και όπως παρουσιάζονται για το προϊόν αυτό. Λάβετε υπόψη σας τις συνθήκες εργασίας και την δουλειά που πρόκειται να εκτελέσετε. Είναι επικίνδυνο το να χρησιμοποιείτε ηλεκτροκίνητα εργαλεία, για έναν σκοπό διαφορετικό από εκείνον για τον οποίο σχεδιάστηκαν.

5) Ο προσεκτικός χειρισμός και η χρήση μηχανών ενεργοποιημένων από μια μπαταρία

α) Πριν να εγκαταστήσετε την μπαταρία, σιγουρευτείτε ότι η συσκευή είναι αποσυνδεδεμένη. Εάν το ηλεκτροκίνητο εργαλείο είναι ενεργοποιημένο όταν βάζετε την μπαταρία, μπορεί να γίνουν ατυχήματα.

β) Να φορτίζετε μονάχα τις μπαταρίες με τους φορτιστές που παρέχονται από τον κατασκευαστή. Το να προσπαθήσετε να φορτίσετε μπαταρίες με έναν φορτιστή διαφορετικού είδους, ίσως να προσενηθεί πυρκαγιά.

γ) Να χρησιμοποιείτε μονάχα τις μπαταρίες τις σχεδιασμένες ειδικά για το ηλεκτροκίνητο εργαλείο. Η χρήση ενός διαφορετικού είδους μπαταριών μπορεί να προκαλέσει τραυματισμούς ή πυρκαγιές.

δ) Όταν δεν χρησιμοποιείται, να φυλάτε την μπαταρία μακριά από συνδετήρες, νομίματα, κλειδιά, πρόκες, βίδες και άλλα μεταλλικά αντικείμενα, τα οποία μπορεί να βραχυκυκλώσουν τις συνδέσεις. Ένα βραχυκύκλωμα μπορεί να προκαλέσει τραυματισμούς, ή πυρκαγιές.

ε) Η ακατάλληλη χρήση της μπαταρίας μπορεί να προκαλέσει διαρροή υγρών. Αποφύγετε την επαφή με το υγρό. Σε περίπτωση φυσικής επαφής με το υγρό, να πλύνετε την γύρω περιοχή αρκετά με πολύ νερό. Εάν το υγρό έρθει σε επαφή με τα μάτια σας, απευθυνθείτε αμέσως στον γιατρό σας. Το υγρό από την μπαταρία μπορεί να ερεθίσει το δέρμα και να προκαλέσει εγκαύματα.

6) Σέρβις

α) Σιγουρευτείτε ότι το ηλεκτροκίνητο εργαλείο σας επισκευάζεται μονάχα από έναν έμπειρο επαγγελματία, χρησιμοποιώντας μονάχα αυθεντικά ανταλλακτικά. Αυτός είναι ο μοναδικός τρόπος για να εγγυηθείτε μια ασφαλή χρήση του ηλεκτροκίνητου εργαλείου.

EC-DECLARATION OF CONFORMITY

CE-KONFORMITÄTSERKLÄRUNG

Wir erklären in alleiniger Verantwortung, dass dieses Produkt mit den angegebenen Normen und Richtlinien übereinstimmt.

EC-DECLARATION OF CONFORMITY

We declare on our sole accountability that this product conforms to the standards and guidelines stated.

DECLARATION CE DE CONFORMITÉ

Nous déclarons sous notre propre responsabilité que ce produit est conforme aux normes et directives indiquées.

DECLARACION DE CONFORMIDAD CE

Declaramos, bajo nuestra responsabilidad exclusiva, que este producto cumple con las normas y directivas mencionadas.

DICHIARAZIONE DI CONFORMITÀ CE

Dichiariamo sotto la nostra unica responsabilità che questo prodotto è conforme alle norme ed alle direttive indicate.

EG CONFORMITEITSVERKLARING

Wij verklaren naar onze eigen verantwoordelijkheid dat dit product voldoet aan de gemelde normen en richtlijnen.

DECLARAÇÃO DE CONFORMIDADE CE

Declaramos, sob responsabilidade exclusiva, que o presente produto está conforme com as Normas e Directivas indicadas.

ΔΗΛΩΣΗ ΣΥΜΜΟΡΦΩΣΗΣ ΣΗΜΑΤΟΣ - EC

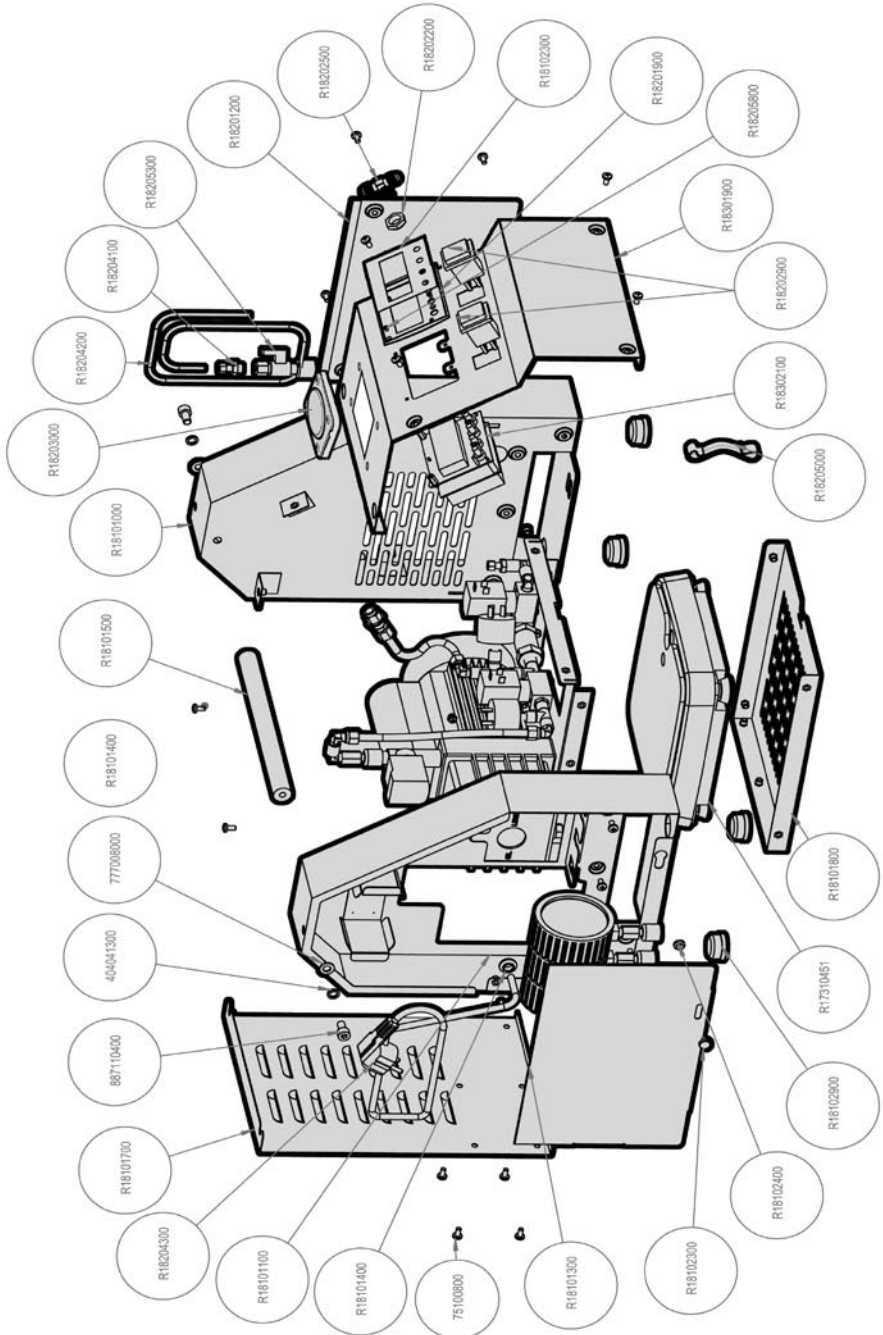
Δηλώνουμε υπό δική μας αποκλειστικά ευθύνη ότι το παρόν προϊόν σέβεται τα πρότυπα και τις κατευθυντήριες οδηγίες, που αναφέρονται.

CE 2006/42/EC
EN55014-1: 2000+A2: 2002,
EN55014-2: 1997+A1:2001
EN60034-1: 1998+A11: 2002
89/336/EEC Electromagnetic Compatibility
(as amended)
73/23/EEC Low voltage Directive
(as amended)



José Ignacio Pikaza

Hersteller / Name und rechtsverbindliche Unterschrift
Manufacturer / authorized representative signature



ROTHENBERGER Worldwide

Deutschland Zentrale	<p>ROTHENBERGER AG Industriestrasse 7 • D-65779 Kelkheim/Deutschland Tel. + 49 (0) 61 95 / 800 - 1 • Fax + 49 (0) 61 95 / 7 44 22 verkauf@rothenberger.com • www.rothenberger.com</p> <p>ROTHENBERGER Produktion GmbH Lilienthalstrasse 71 - 87 • D-37235 Hesselich-Lichtenau Tel. + 49 (0) 56 02 / 93 94 - 0 • Fax + 49 (0) 56 02 / 93 94 36</p> <p>ROTHENBERGER Werkzeuge GmbH Industriestrasse 7 • D-65779 Kelkheim/Deutschland Tel. + 49 (0) 61 95 / 800 - 1 • Fax + 49 (0) 61 95 / 7 44 22 verkauf@rothenberger.com</p>	Italien	<p>ROTHENBERGER Italiana s.r.l. Via G. Reiss Romoli 17 • I-20019 Settimo Milanese Tel. + 39 02 / 33 50 12 12 • Fax + 39 02 / 33 50 0151 rothenberger@rothenberger.it • www.rothenberger.it</p>
Australien	<p>ROTHENBERGER Australia Pty. Ltd. Unit 12 • 5 Hudson Avenue • Castle Hill • N.S.W. 2154 Tel. + 61 2 / 98 99 75 77 • Fax + 61 2 / 98 99 76 77 rothenberger@rothenberger.com.au www.rothenberger.com.au</p>	Mexiko	<p>Rothenberger S.A. Sucursal México Bosques de Duraznos No. 69-1006 Bosques de las Lomas • México D.F. 11700 Tel. + 52 / 55 85 89 - 39 48 ext 21/22 Fax + 52 / 55 85 89 - 57 70 ext 11</p>
Österreich	<p>ROTHENBERGER Werkzeuge- und Maschinen Handelsgesellschaft m.b.H. Gewerbeparkstrasse 9 • A-5081 Anif bei Salzburg Tel. + 43 (0) 62 46 / 7 20 91-45 • Fax + 43 (0) 62 46 / 7 20 91 -15 office@rothenberger.at • www.rothenberger.at</p>	Niederlande	<p>ROTHENBERGER Nederland bv Postbus 45 • NL-5120 AA Rijen Tel. + 31 (0) 1 61 / 29 35 79 • Fax + 31 (0) 1 61 / 29 39 08 info@rothenberger.nl • www.rothenberger.nl</p>
Belgien	<p>ROTHENBERGER Benelux bvba Antwerpsesteenweg 59 • B-2630 Aartselaar Tel. + 32 (0) 3 / 8 77 22 77 • Fax + 32 (0) 3 / 8 77 03 94 info@rothenberger.be</p>	Polen	<p>ROTHENBERGER Polska Sp.z.o.o. ul. Cyklamienów 1 • PL-404-798 Warszawa Tel. + 48 22 / 6 12 77 01 • Fax + 48 22 / 6 12 72 95 biuro@rothenberger.pl • www.rothenberger.pl</p>
Brasilien	<p>ROTHENBERGER do Brasil Ltda. Rua marinho de Carvalho, No. 72 - Vila Marina 09921-005 Diadema - Sao Paulo - Brazil Tel. + 55 11 / 40 44 47-48 • Fax + 55 11 / 40 44 50-51 vendas@rothenberger.com.br • www.rothenberger.com.br</p>	Portugal	<p>SUPER-EGO TOOLS FERRAMENTAS, S.A. Apartado 62 - 2894-909 Alcochete - PORTUGAL Tel. + 3 51 / 9 12 21 80 80 • Fax + 3 51 / 2 26 00 40 30 sul.pt@rothenberger.es</p>
Bulgarien	<p>ROTHENBERGER Bulgaria GmbH Boul. Sitniakovo 79 • BG-1111 Sofia Tel. + 35 9 / 2 9 46 14 59 • Fax + 35 9 / 2 9 46 12 05 info@rothenberger.bg • www.rothenberger.bg</p>	Singapur	<p>ROTHENBERGER TOOLS (FE) PTE LTD 147 Thyrwhitt Road Singapore 207561 Tel. + 65 / 6296 - 2031 • Fax + 65 / 6296 - 4031 www.rothenberger.com.sg</p>
China	<p>SHANGHAI ROTHENBERGER I/E CO., LTD No. 199 Jiugan Road, Sijing Town Songjiang District, Shanghai, (201601) China Tel. + 86 / 21 57 61 76 88 • 0086 / 21 5761 7959 Fax + 86 / 21 57 62 60 62 • office@rothenberger.cn</p>	Südafrika	<p>ROTHENBERGER-TOOLS SA (PTY) Ltd. P.O. Box 4360 • Edenvale 1610 165 Vanderbijl Street, Meadowdale Germiston Gauteng (Johannesburg), South Africa Tel. + 27 11 / 3 72 96 33 • Fax + 27 11 / 3 72 96 32 info@rothenberger-tools.co.za</p>
Tschechische Republik	<p>ROTHENBERGER CZ, nářadi a stroje, spol. s.r.o. Vinohradská 100 (1710) • CZ-130 00 Praha 3 Tel. + 42 02 / 71 73 01 83 • Fax + 42 02 / 67 31 01 87 info@rothenberger.cz • www.rothenberger.cz</p>	Spanien	<p>ROTHENBERGER S.A. Ctra. Durango-Elorrio, Km 2 • E-48220 Abadiano (Vizcaya) (P.O. Box) 117 • E-48200 Durango (Vizcaya) Tel. + 34 94 / 6 21 01 00 • Fax + 34 94 / 6 21 01 31 export@rothenberger.es • www.rothenberger.es</p>
Dänemark	<p>ROTHENBERGER Scandinavia A/S Fåborgvej 8 • DK-9220 Aalborg Øst Tel. + 45 98 / 15 75 66 • Fax + 45 98 / 15 68 23 rosca@rothenberger.dk</p>	Schweiz	<p>ROTHENBERGER Schweiz AG Herostr. 9 • CH-8048 Zürich Tel. + 41 / 14 01 08 00 • Fax + 41 / 14 01 06 08 info@rothenberger-werkzeuge.ch</p>
Frankreich	<p>ROTHENBERGER France S.A. 24, rue des Drapiers, BP 45033 • F-57071 Metz Cedex 3 Tel. + 33 3 / 87 74 92 92 • Fax + 33 3 / 87 74 94 03 info-fr@rothenberger.com</p>	Türkei	<p>ROTHENBERGER Tes. Alet ve Mak. San. Tic. Ltd. Sti Poyraz Sok. No: 20/3 - Detay Is Merkezi TR-34722 Kadiköy-Istanbul Tel. + 90 / 216 449 24 85 pbx • Fax + 90 / 216 449 24 85 rothenberger@rothenberger.com.tr</p>
Griechenland	<p>ROTHENBERGER Hellas S.A. 249 Syngrou Avenue • GR-171 22 Nea Smyrni, Athen Tel. + 30 210 / 94 07 302 • Fax + 30 210 / 94 07 322 ro-he@otenet.gr</p>	GB	<p>ROTHENBERGER UK Limited 2, Kingsthorpe Park, Henson Way Kettering • GB-Northants NN16 8PX Tel. + 44 15 36 / 31 03 00 • Fax + 44 15 36 / 31 06 00 info@rothenberger.co.uk</p>
Ungarn	<p>ROTHENBERGER Hungary Kft. Gubacsi út 26 • H-1097 Budapest Tel. + 36 1 / 3 47 - 50 40 • Fax + 36 1 / 3 47 - 50 59 mail@rothenberger.hu</p>	USA	<p>ROTHENBERGER USA LLC 4455 Boeing Drive; USA-Rockford, IL 61109 Tel. + 1 8 15 3 97 70 70 • Fax + 1 8 15 3 97 82 89 www.rothenberger-usa.com</p>
Indien	<p>ROTHENBERGER India Private Limited B-1/D-5 Ground Floor Mohan Cooperative Industrial Estate Mathura Road, New Delhi 110044 Tel. + 91 11 / 51 69 90 40, 51 69 90 50 • Fax + 91 11 / 51 69 90 30 contactus@rothenbergerindia.com</p>		<p>ROTHENBERGER USA Inc. Western Regional Office • USA-955 Monterey Pass Road Monterey Park, CA 91754 Tel. + 13 23 / 2 68 13 81 • Fax + 13 23 / 26 04 97</p>
Irland	<p>ROTHENBERGER Ireland Ltd. Bay N. 119, Shannon Industrial Estate IRL-Shannon, Co. Clare Tel. + 35 3 61 / 47 21 88 • Fax + 35 3 61 / 47 24 36 rothenb@iol.ie</p>	Russland	<p>OLMAX 2-d Verkhny Mikhailovsky pr-d, 9 build.2 115419 Moscow Tel. +7/09 57 92 59 44 • Fax +7/09 57 92 59 46 olmax@olmax.ru • www.olmax.ru</p>
			<p>ROTHENBERGER Agency</p>

999215100_1.01



Service Hotline +49 (0) 61 95-99 52-12
www.rothenberger.com