

PELICAN Ceiling

Nelikulmainen kattoon asennettava tulo- ja poistoilmalaite



LYHYESTI

- Muunneltava hajotuskuvio, jonka säätäminen ei vaikuta äänitietoihin
- Sama k-kerroin hajotuskuviosta riippumatta
- Koot 200-315 sovitettu kasettialakattoon (595 x 595)
- Helposti avattava
- ALS-liitântälaatikko yhdellä tai kahdella mittamuutoksella tulon ja lähdön välillä
- Saatavana matala malli
- Useita väri vaihtoehtoja

ILMAVIRTA - ÄÄNITASO

| PELICAN CS | ALS | 25 dB(A) | | 30 dB(A) | | 35 dB(A) | |
|-------------|---------|----------|------|----------|-------------------|----------|-------------------|
| | | Koko | Koko | l/s | m ³ /h | l/s | m ³ /h |
| 125-400/600 | 100-125 | 27 | 97 | 36 | 130 | 43 | 155 |
| 160-400/600 | 125-160 | 38 | 137 | 54 | 194 | 70 | 252 |
| 200-600 | 160-200 | 58 | 209 | 80 | 288 | 110 | 196 |
| 250-600 | 200-250 | 83 | 299 | 107 | 385 | 150 | 540 |
| 315-600 | 250-315 | 125 | 450 | 150 | 540 | 180 | 648 |
| 400-600 | 315-400 | 180 | 648 | 215 | 774 | 255 | 918 |

Tuloilmätiedot perustuvat 50 Pa:n kokonaispaineeseen.

| PELICAN CE | ALS | 25 dB(A) | | 30 dB(A) | | 35 dB(A) | |
|------------|---------|----------|------|----------|-------------------|----------|-------------------|
| | | Koko | Koko | l/s | m ³ /h | l/s | m ³ /h |
| 125-400 | 100-125 | 19 | 68 | 27 | 97 | 40 | 144 |
| 160-400 | 125-160 | 25 | 90 | 44 | 158 | 63 | 227 |
| 200-600 | 160-200 | 35* | 126* | 70 | 252 | 95 | 353 |
| 250-600 | 200-250 | 61 | 220 | 88 | 317 | 130 | 468 |
| 315-600 | 250-315 | 95 | 342 | 155 | 414 | 190 | 684 |
| 400-600 | 315-400 | 140* | 504* | 240 | 864 | 300 | 1080 |

Poistoilmätiedot perustuvat 50 Pa:n kokonaispaineeseen.

*40 Pa:n

Sisällys

| | |
|--|-----------|
| Tekniset ominaisuudet | 3 |
| Rakenne | 3 |
| Materiaali ja pintakäsittely..... | 3 |
| Lisätarvikkeet:..... | 3 |
| Suunnittelu | 3 |
| Asennus | 3 |
| Säätö..... | 3 |
| Hoito | 3 |
| Mitoitus | 5 |
| Äänitiedot | 5 |
| PELICAN Ceiling Supply - tuloilma | 5 |
| Ilmavirta – Painehäviö – Äänitaso - Heittopituus | 6 |
| PELICAN Ceiling Supply – tuloilma | 6 |
| PELICAN Ceiling Supply + ALS - tuloilma | 6 |
| PELICAN Ceiling Extract - poistoilma | 9 |
| PELICAN Ceiling Extract - poistoilma | 9 |
| PELICAN Ceiling Extract + ALS | 9 |
| PELICAN CE | 10 |
| Ilmavirta – Painehäviö – Äänitaso | 10 |
| PELICAN Ceiling Extract + ALS - poistoilma | 11 |
| Mitat ja paino..... | 12 |
| Erittely | 13 |
| Kuvausteksti..... | 13 |

Tekniset ominaisuudet

Rakenne

Nelikulmainen, rei'itetty tuloilmalaite. Laitteen rei'itetystä levystä on säädettävä ilmanohjain, joka mahdollistaa helpon hajotuskuvion muuttamisen. Hajotinlevy on helppo asentaa ja irrottaa, mikä nopeuttaa käsittelyä asennuksen, säädön ja puhdistuksen aikana.

Laitteesta on saatavana myös matala versio, kun vaaditaan matalaa rakennekorkeutta. Tällöin laite toimitetaan ilman kaulusta (ei koko 400-600).

Materiaali ja pintakäsittely

Hajotinlaatikko ja hajotinlevy on valmistettu teräslevystä, liitoskaulus on sinkittyä teräslevyä. Tuloilmalaite on sisä- ja ulkopuolelta maalattu Swegonin valkoisella vakiovärillä, RAL 9003/NCS S 0500-N. Se on saatavana myös vaihtoehtoisissa vakioväreissä: tummanharmaa RAL 7037, metalliväri RAL 9006, musta RAL 9005, vaaleanharmaa RAL 9007 ja valkoinen RAL 9010.

Lisätarvikkeet:

Liitäntälaatikko:

ALS. Valmistettu sinkitystä teräslevystä. Se sisältää irrotettavan säätöpellin, kiinteän mittausyhteen ja vahvapinnoitteista äänenvaimennusmateriaalia, paloluokitus B-s1,d0 normin EN ISO 11925-2 mukaan. Kotelon tiiviysluokka C SS-EN 12237 ja VVS/AMA 12 mukaan.

Liitäntälaatikosta on saatavana myös matala versio, kun vaaditaan matalaa rakennekorkeutta. Tällöin se toimitetaan ilman lähtökaulusta. Liitäntälaatikko voidaan toimittaa yhdellä tai kahdella mittamuutoksella tulon ja lähdön välillä.

Kehys:

SAR K. Tekee asennuksesta tyylikkään, kun laite on irti kattopinna.

Sovitin:

ADAPTER erilaisiin järjestelmäalakattoversioihin ja -malleihin sovittamiseksi, esim. Ecophon, Gyproc, Dampa ym. Käytetään myös vaihtoehtoisten kokojen sovittamiseen asennuskattoon, esim. 625 x 625 tai 675 x 675. Erittelyt löytyvät ADAPTER-esitteestä.

Suunnittelu

PELICAN Ceilingistä on saatavana kaksi kokoa, joiden mitat ovat 395 x 395 ja 595 x 595.

Sen vuoksi se on hyvin helppo asentaa moduulimitoiltaan 600x600-kokoiseen kasettialakattoon. Laite sijoitetaan T-ristikon päälle ja kiinnitetään kanavistoon. PELICAN Ceilingistä on saatavana myös matala malli paikkoihin, joissa vaaditaan pientä rakennekorkeutta.

Ilmanohjaimen pääsee käsiksi irrottamalla hajotinlevy jousikiinnikkeistään. Se koostuu useista liikkuvista ohjaussivistä, joita kääntämällä säädetään haluttu hajotuskuvio. Katso kuva 1.



Asennus

Hajotinlevyn irrottamiseksi laitteen toisen puolen jousikiinnikkeet painetaan sisään ja hajotinlevy jätetään roikkumaan varmistusköysien varaan. Hajotinlaatikon kaulus kiinnitetään kanavaan ruuvilla tai pop-niitillä. Kun laite oppoasennetaan kiinteään kattoon, se kiinnitetään peltiruuveilla liitäntälaatikon alasivuun.

Kun laite asennetaan kasettialakattoon, se asetetaan T-ristikon varaan ja kiinnitetään rakenteisiin riippukiinnikkeillä tai asennuspannalla. Liitäntälaatikon ja laitteen välistä etäisyyttä voidaan suurentaa 500 mm:iin ilman, että mittausletkua tai pellin säätönaruja pitää jatkaa. Katso kuva 2.

Säätö

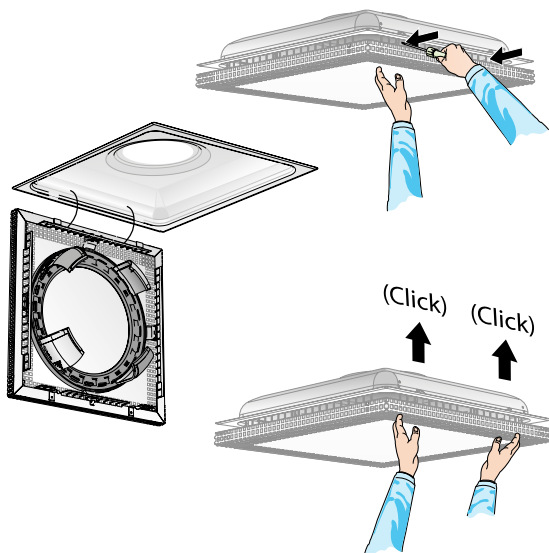
Säätö tehdään etulevy asennettuna. Mittausletku ja säätönaru vedetään ulos etulevyn läpi. Painemittari liitetään oikeaan mittausletkuun. Tuloilmalle käytetään punaista+punaista tai punaista+sinistä letkua riippuen siitä, käytetäänkö yhden vai kahden mittamuutoksen ALS-liitäntälaatikkoa. Poistoilmalle käytetään ainoastaan kirkasta letkua. Laitteen k-kertoimen avulla voidaan laskea haluttu säätöpaine. Säätöpelti asetetaan oikeaan asentoon ja pellin naruihin solmitaan solmu merkiksi pellin asennosta.

Mittaustarkkuus ja suoran osan vaatimukset ennen liitäntälaatikkoa, katso kuva 2. Suoran osan vaatimukset riippuvat häiriön tyypistä ennen liitäntälaatikkoa. Kuvasta 2 nähdään mutka, mittamuutos ja T-haara. Muun tyyppiset häiriöt vaativat vähintään 2xD suoran osan (D = liitäntämitta), jotta ilmavirran mittaustarkkuudeksi saadaan ±10 %.

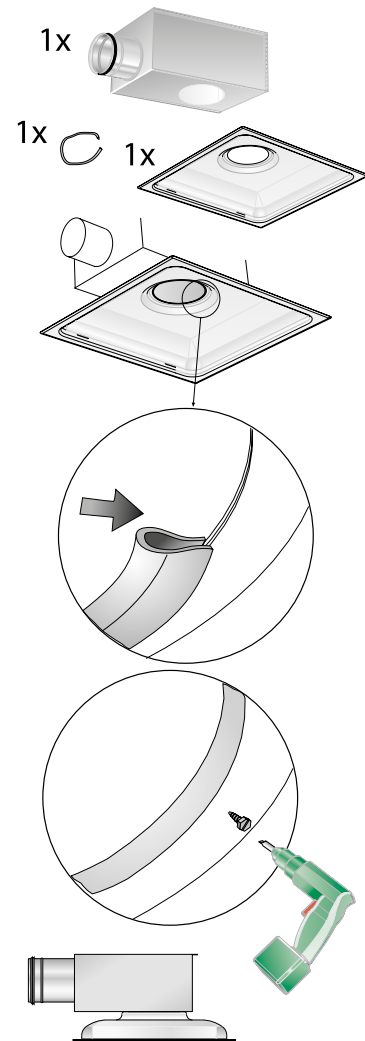
K-kerroin on ilmoitettu laitteen tuotemerkinnässä ja säätöoppaassa, joka voidaan noutaa osoitteesta www.swegon.fi.

Hoito

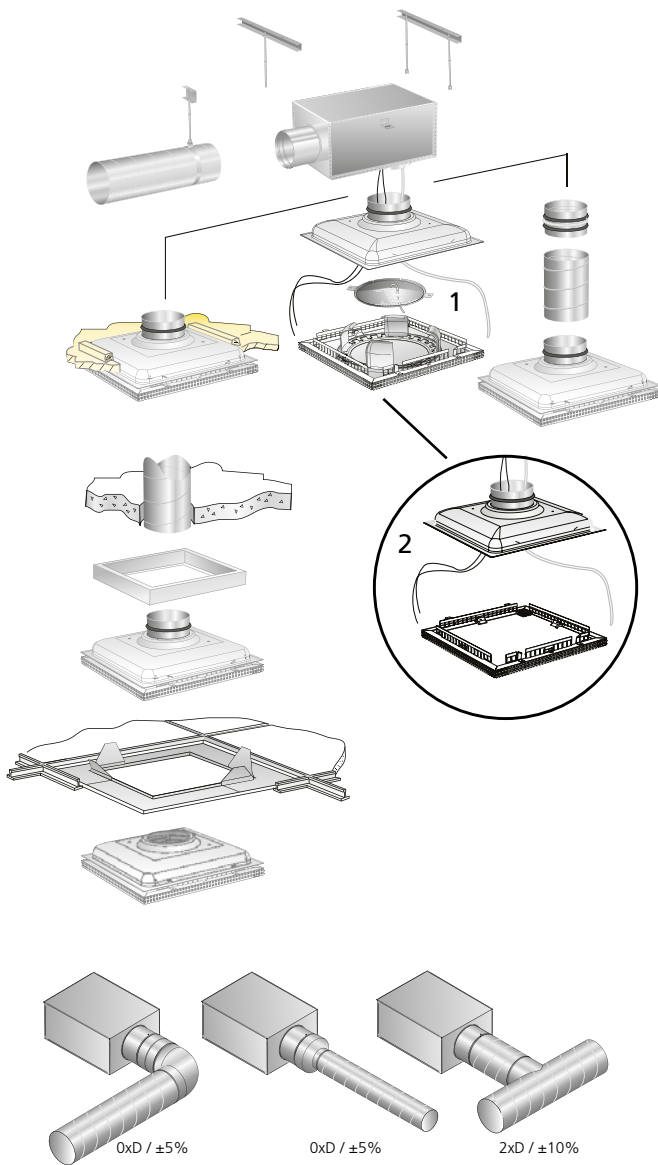
Laite puhdistetaan tarvittaessa haalealla vedellä ja astianpesuaineella. Kanavajärjestelmään päästää avaamalla hajotinlevy ja irrottamalla rei'itetty pelti. Jos laite on yhdistetty liitäntälaatikkoon ALS, jakolevy käännetään sivuun niin, että peltiyksikkö voidaan kiertää irti kiinnikkeistään. Katso kuva 4.



Kuva 1. Quick Access.

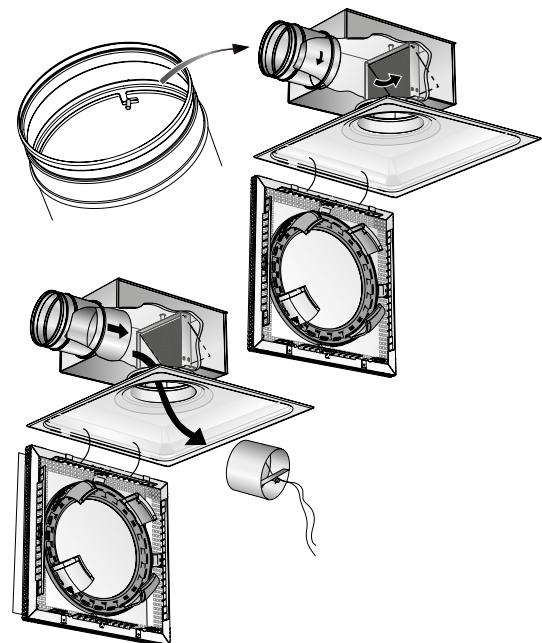


Kuva 3. Matalan rakennekorkeuden laitteen ja liitäntälaatikon asentaminen.



Kuva 2. PELICANin asennus.

- 1. Tuloilma
- 2. Poistoilma



Kuva 4. Pellin irrotus

Mitoitus

Äänitiedot

PELICAN Ceiling Supply - tuloilma

- Äänitaso dB(A) koskee huonetta, jolla on 10 m² ekvivalentti äänenabsorptioala.
- Heittopituus I_{0,2} on mitattu isothermisessä sisäänpuhaluksessa.
- Suurin suositeltava alilämpötila on 10 K.
- Ilmavirran leviämisen, oleskelutilan ilmannopeuksien tai muunkokoisten huoneiden äänitason laskemiseen voidaan käyttää laskentaohjelmaamme, joka löytyy osoitteesta www.swegon.fi.

PELICAN Ceiling Supply – Laite vain

Äänitehotaso L_w (dB)

Taulukko K_{OK}

| Koko | 63 | 125 | 250 | 500 | 1000 | 2000 | 4000 | 8000 |
|--------------|----|-----|-----|-----|------|------|------|------|
| 125-400/600* | -2 | 4 | 3 | 2 | 0 | -7 | -13 | -17 |
| 160-400/600* | 0 | 3 | 3 | 2 | 0 | -9 | -18 | -20 |
| 200-600 | -6 | 3 | 3 | 2 | 0 | -9 | -17 | -17 |
| 250-600 | -3 | 2 | 3 | 3 | 0 | -11 | -20 | -20 |
| 315-600 | 1 | 3 | 3 | 3 | 0 | -10 | -17 | -16 |
| 400-600 | 9 | 8 | 5 | 4 | 2 | -7 | -20 | -20 |

Äänenvaimennus (dB)

Taulukko ΔL

| Koko | 63 | 125 | 250 | 500 | 1000 | 2000 | 4000 | 8000 |
|--------------|----|-----|-----|-----|------|------|------|------|
| 125-400/600* | 20 | 14 | 9 | 5 | 3 | 2 | 1 | 0 |
| 160-400/600* | 20 | 13 | 8 | 4 | 3 | 1 | 1 | 0 |
| 200-600 | 18 | 11 | 6 | 3 | 2 | 1 | 0 | 0 |
| 250-600 | 16 | 10 | 5 | 2 | 1 | 1 | 0 | 0 |
| 315-600 | 14 | 8 | 4 | 1 | 1 | 0 | 0 | 0 |
| 400-600 | 13 | 8 | 4 | 1 | 0 | 0 | 0 | 0 |

PELICAN Ceiling Supply + ALS – Yksi mittamuutos

Äänitehotaso L_w (dB)

Taulukko K_{OK}

| Koko | 63 | 125 | 250 | 500 | 1000 | 2000 | 4000 | 8000 |
|--------------|----|-----|-----|-----|------|------|------|------|
| 125-400/600* | -1 | 11 | 11 | 5 | -5 | -5 | -11 | -13 |
| 160-400/600* | 8 | 12 | 10 | 5 | -1 | -5 | -10 | -11 |
| 200-600 | 5 | 10 | 7 | 3 | 0 | -4 | -8 | -10 |
| 250-600 | 3 | 10 | 5 | 3 | 0 | -5 | -9 | -9 |
| 315-600 | 5 | 9 | 6 | 6 | 2 | -6 | -11 | -13 |
| 400-600 | 8 | 9 | 4 | 5 | 2 | -8 | -15 | -16 |

Äänenvaimennus (dB)

Taulukko ΔL

| Koko | 63 | 125 | 250 | 500 | 1000 | 2000 | 4000 | 8000 |
|--------------|----|-----|-----|-----|------|------|------|------|
| 125-400/600* | 24 | 16 | 9 | 17 | 23 | 16 | 11 | 13 |
| 160-400/600* | 22 | 14 | 10 | 17 | 19 | 12 | 10 | 12 |
| 200-600 | 19 | 11 | 8 | 16 | 18 | 12 | 11 | 11 |
| 250-600 | 16 | 8 | 8 | 16 | 17 | 12 | 12 | 13 |
| 315-600 | 14 | 6 | 7 | 19 | 14 | 10 | 10 | 13 |
| 400-600 | 10 | 5 | 8 | 14 | 11 | 10 | 11 | 12 |

PELICAN Ceiling Supply + ALS – Kaksi mittamuutosta

Äänitehotaso L_w (dB)

Taulukko K_{OK}

| Koko | 63 | 125 | 250 | 500 | 1000 | 2000 | 4000 | 8000 |
|--------------|----|-----|-----|-----|------|------|------|------|
| 160-400/600* | 3 | 13 | 10 | 6 | -3 | -6 | -10 | -13 |
| 200-600 | 7 | 13 | 8 | 4 | -2 | -3 | -10 | -13 |
| 250-600 | 4 | 11 | 7 | 3 | -1 | -3 | -8 | -9 |
| 315-600 | 4 | 12 | 6 | 3 | 1 | -4 | -6 | -12 |

Äänenvaimennus (dB)

Taulukko ΔL

| Koko | 63 | 125 | 250 | 500 | 1000 | 2000 | 4000 | 8000 |
|--------------|----|-----|-----|-----|------|------|------|------|
| 160-400/600* | 19 | 14 | 11 | 17 | 24 | 15 | 13 | 15 |
| 200-600 | 18 | 14 | 10 | 16 | 23 | 15 | 14 | 15 |
| 250-600 | 15 | 9 | 9 | 20 | 19 | 15 | 16 | 14 |
| 315-600 | 13 | 8 | 10 | 19 | 16 | 13 | 16 | 16 |

*Koko 400x400 ja 600x600

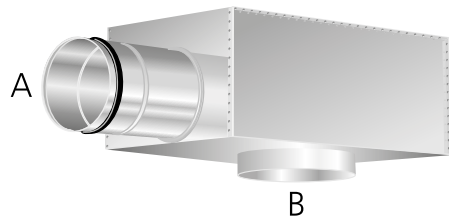
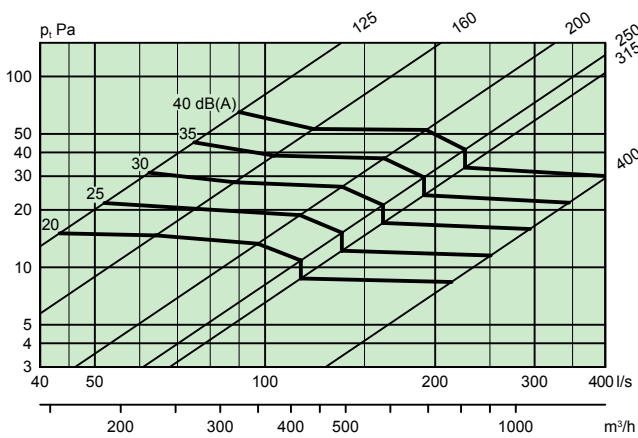
Mitoituskäyrästä

Ilmavirta – Painehäviö – Äänitaso - Heittopituus

- Käyrästä tiedot koskevat kattoon asennettua laitetta.
- Käyrästä ei saa käyttää säätöön.
- ∇ = Vaadittu minimivirta, jotta saavutetaan riittävä säätöpaine.
- dB(A) koskee normaalivaimennettua huonetta (4 dB huonevaimennuksella).
- dB(C) arvo on yleensä 6-9 dB korkeampi kuin dB(A) arvo.
- Matala rakennekorkeus antaa 3 dB(A) suuremman äänitason kuin käyrästä.
- Seuraavia kokoja on saatavana vain 4-tiehajotuskuviolla: 315-600; matala, ilman hajotinlevyä.
- 400-600 vakio; ilman hajotinlevyä ja ilmanohjainta.
- Kokoja 400-600 ei saa matalana versiona.

PELICAN Ceiling Supply – tuloilma

PELICAN Ceiling Supply – Kaikki koot



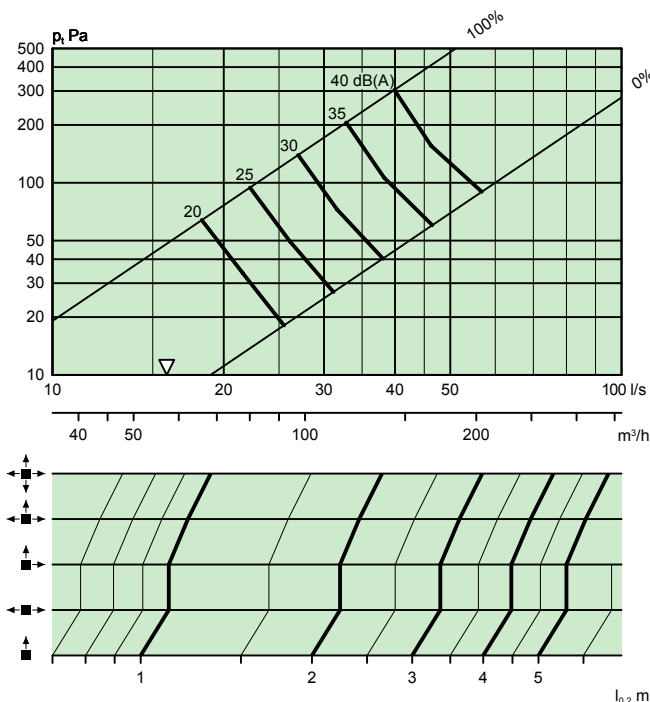
Mittamuutos:

- Yksivaiheinen = 1 mittamuutos A:n ja B:n välillä, esim. A = Ø160 mm ja B = Ø200 mm.
- Kaksivaiheinen = 2 mittamuutosta A:n ja B:n välillä, esim. A = Ø160 mm ja B = Ø250 mm.

PELICAN Ceiling Supply + ALS - tuloilma

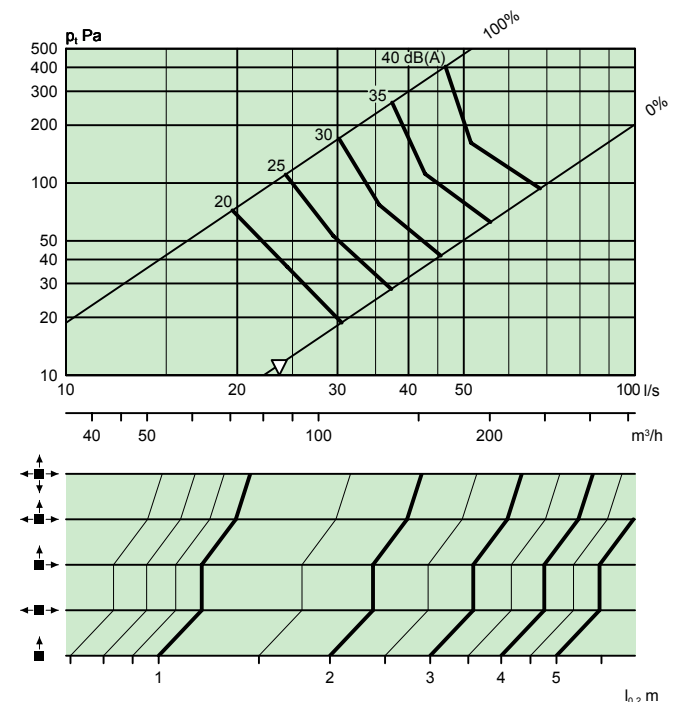
PELICAN Ceiling Supply 125-400/600

+ ALS 100-125 – yksi mittamuutos

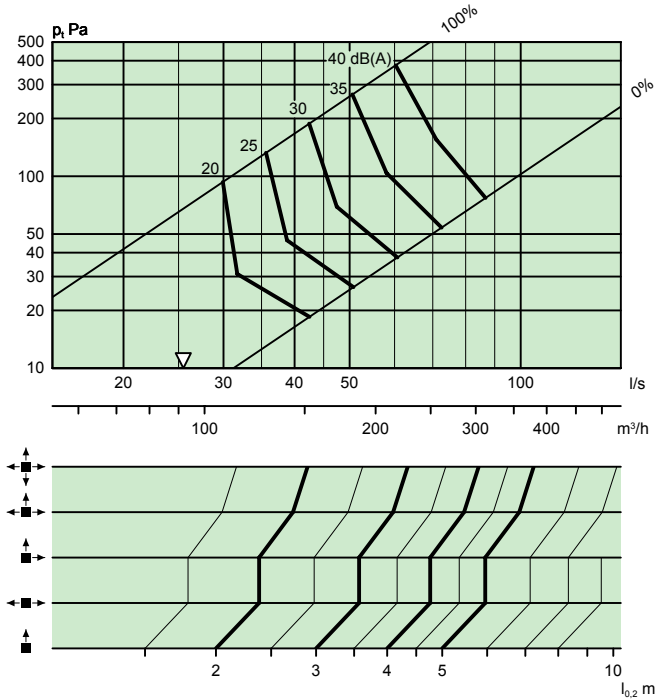


PELICAN Ceiling Supply 160-400/600

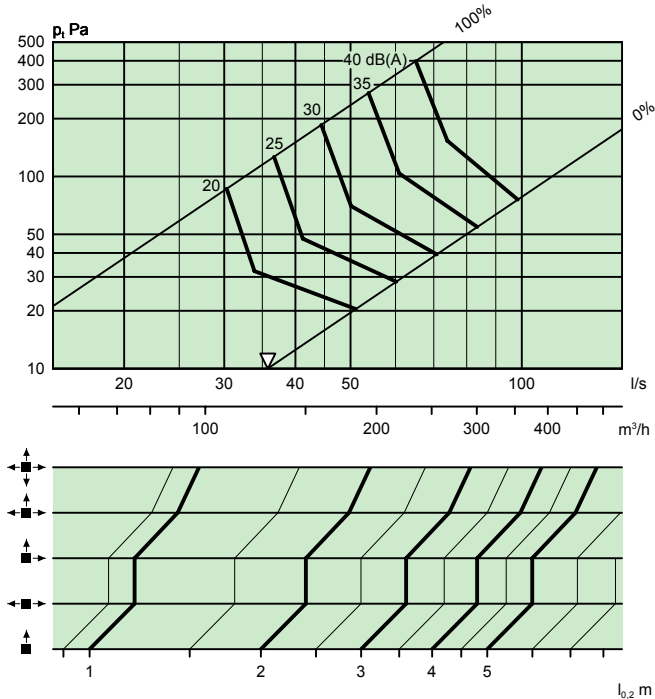
+ ALS 100-160 – kaksi mittamuutosta



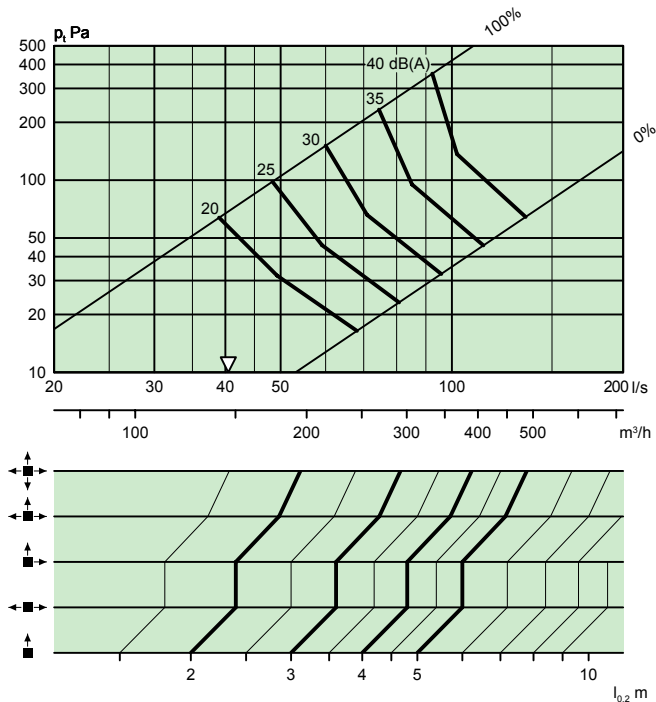
**PELICAN Ceiling Supply 160-400/600
+ ALS 125-160 – yksi mittamuutos**



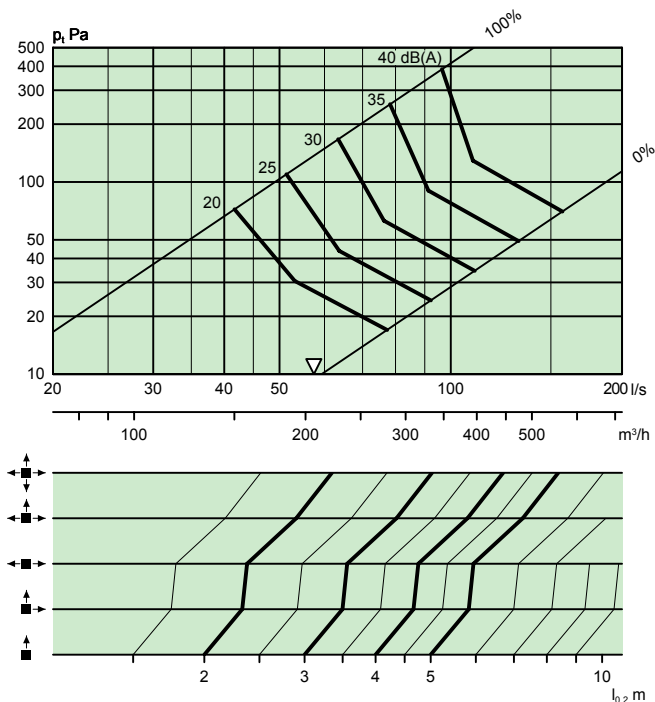
**PELICAN Ceiling Supply 200-600
+ ALS 125-200 – kaksi mittamuutosta**



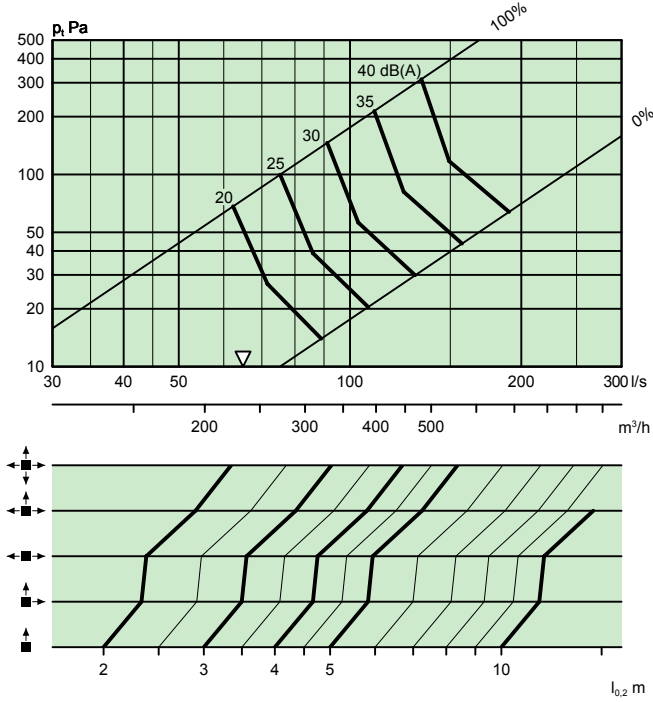
**PELICAN Ceiling Supply 200-600
+ ALS 160-200 – yksi mittamuutos**



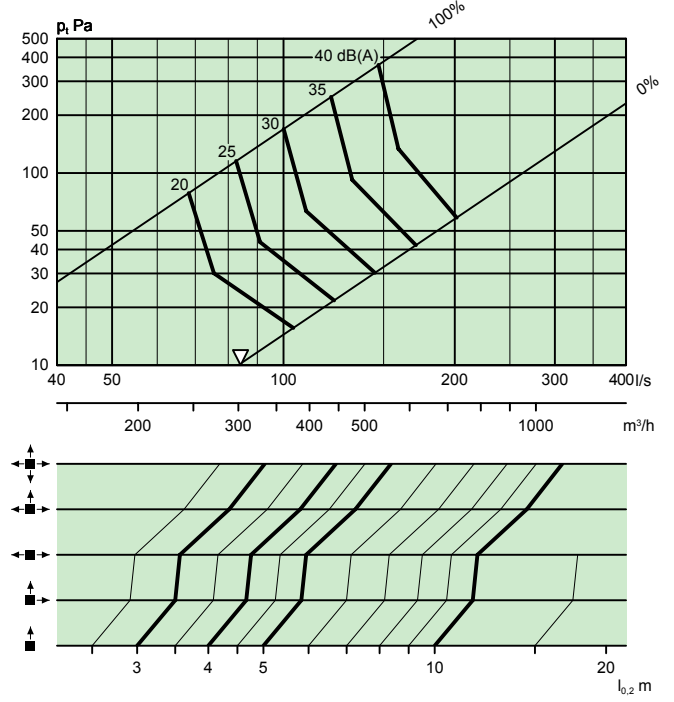
**PELICAN Ceiling Supply 250-600
+ ALS 160-250 – kaksi mittamuutosta**



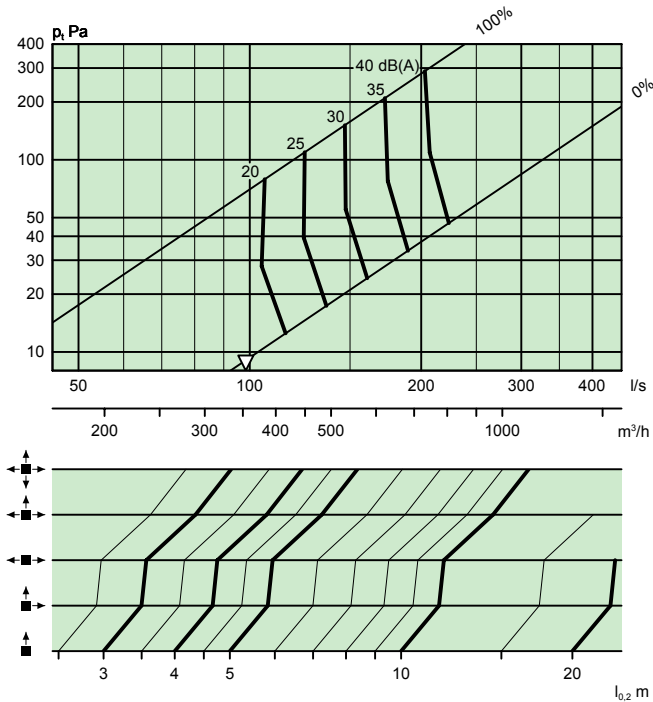
**PELICAN Ceiling Supply 250-600
+ ALS 200-250 – yksi mittamuutos**



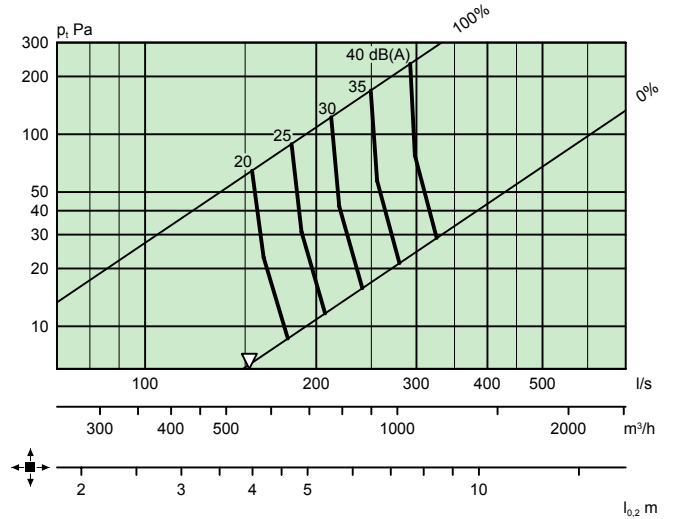
**PELICAN Ceiling Supply 315-600
+ ALS 200-315 – kaksi mittamuutosta**



**PELICAN Ceiling Supply 315-600
+ ALS 250-315 – yksi mittamuutos**



**PELICAN Ceiling Supply 400-600
+ ALS 315-400 – yksi mittamuutos**



Äänitiedot

PELICAN Ceiling Extract - poistoilma

- Äänitaso dB(A) koskee huonetta, jolla on 10 m² ekvivalentti äänenabsorptioala.
- Poistoilmalaite toimitetaan ilman hajotinlevyä ja ilmanohjainta.
- Ilmavirran leviämisen, oleskelutilan ilmannopeuksien tai muunkokoisten huoneiden äänitason laskemiseen voidaan käyttää laskentaohjelmaamme, joka löytyy osoitteesta www.swegon.fi.

PELICAN Ceiling Extract - poistoilma

Äänitehotaso L_w(dB)

Taulukko K_{OK}

| Koko | 63 | 125 | 250 | 500 | 1000 | 2000 | 4000 | 8000 |
|---------|----|-----|-----|-----|------|------|------|------|
| 125-400 | -1 | 7 | 6 | 3 | -3 | -11 | -13 | -17 |
| 160-400 | -5 | 8 | 5 | 2 | -1 | -11 | -20 | -21 |
| 200-600 | -4 | 8 | 6 | 3 | -3 | -13 | -21 | -21 |
| 250-600 | -2 | 10 | 6 | 2 | -2 | -13 | -21 | -22 |
| 315-600 | 4 | 9 | 5 | 2 | -1 | -10 | -18 | -20 |
| 400-600 | 7 | 6 | 6 | 4 | 2 | -4 | -15 | -18 |

Äänenvaimennus (dB)

Taulukko ΔL

| Koko | 63 | 125 | 250 | 500 | 1000 | 2000 | 4000 | 8000 |
|---------|----|-----|-----|-----|------|------|------|------|
| 125-400 | 20 | 14 | 9 | 5 | 3 | 2 | 1 | 0 |
| 160-400 | 20 | 13 | 8 | 4 | 3 | 1 | 1 | 0 |
| 200-600 | 18 | 11 | 6 | 3 | 2 | 1 | 0 | 0 |
| 250-600 | 16 | 10 | 5 | 2 | 1 | 1 | 0 | 0 |
| 315-600 | 14 | 8 | 4 | 1 | 1 | 0 | 0 | 0 |
| 400-600 | 13 | 8 | 4 | 1 | 0 | 0 | 0 | 0 |

PELICAN Ceiling Extract + ALS

Äänitehotaso L_w(dB)

Taulukko K_{OK}

| Koko | 63 | 125 | 250 | 500 | 1000 | 2000 | 4000 | 8000 |
|---------|----|-----|-----|-----|------|------|------|------|
| 125-400 | -1 | 11 | 11 | 5 | -5 | -5 | -11 | -13 |
| 160-400 | 3 | 13 | 10 | 3 | -4 | -4 | -8 | -8 |
| 200-600 | 3 | 12 | 7 | 2 | -1 | -3 | -9 | -11 |
| 250-600 | 5 | 12 | 5 | -1 | -1 | -4 | -10 | -10 |
| 315-600 | 7 | 13 | 5 | 0 | 1 | -5 | -10 | -11 |
| 400-600 | 11 | 13 | 5 | 3 | 0 | -5 | -11 | -17 |

Äänenvaimennus (dB)

Taulukko ΔL

| Koko | 63 | 125 | 250 | 500 | 1000 | 2000 | 4000 | 8000 |
|---------|----|-----|-----|-----|------|------|------|------|
| 125-400 | 24 | 16 | 9 | 17 | 23 | 16 | 11 | 13 |
| 160-400 | 22 | 14 | 10 | 17 | 19 | 12 | 10 | 12 |
| 200-600 | 19 | 11 | 8 | 16 | 18 | 12 | 11 | 11 |
| 250-600 | 16 | 8 | 8 | 16 | 17 | 12 | 12 | 13 |
| 315-600 | 14 | 6 | 7 | 19 | 14 | 10 | 10 | 13 |
| 400-600 | 14 | 5 | 8 | 14 | 11 | 10 | 11 | 12 |

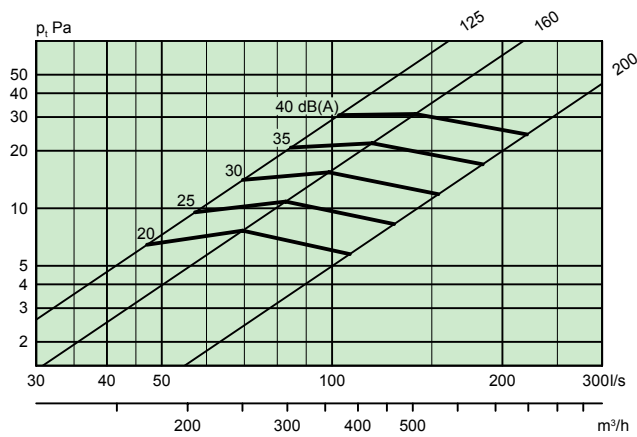
Mitoituskäyrästä

PELICAN CE

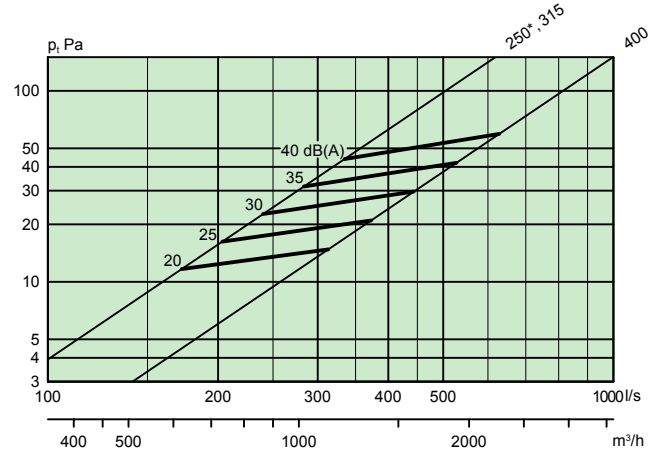
Ilmavirta – Painehäviö – Äänitaso

- Käyrästä tiedot koskevat kattoon asennettua laitetta.
- Käyrästä ei saa käyttää säätöön.
- ∇ = Vaadittu minimivirta, jotta saavutetaan riittävä säätöpaine.
- dB(A) koskee normaalivaimennettua huonetta (4 dB huonevaimennuksella).
- dB(C) arvo on yleensä 6-9 dB korkeampi kuin dB(A) arvo.

PELICAN Ceiling Extract 125-400, 160-400, 200-600



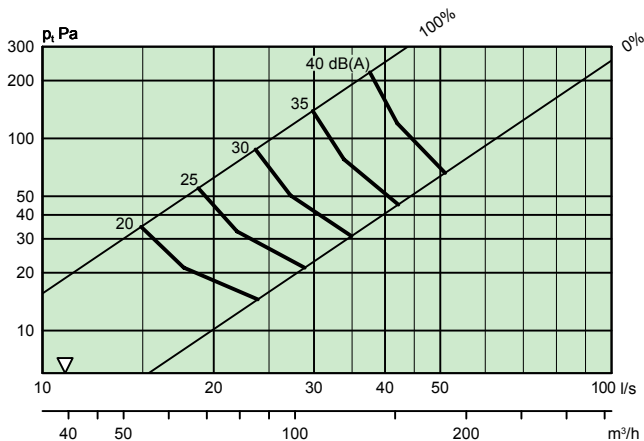
PELICAN Ceiling Extract 250-600, 315-600, 400-600*)



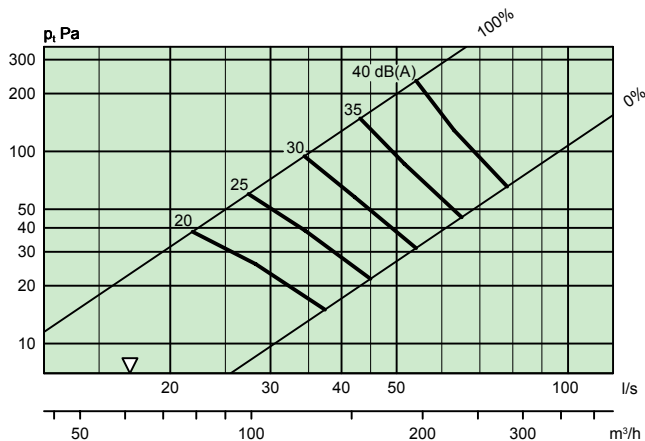
*) Malleissa PELICAN Ceiling Extract 250 ja 315 on sama painehäviö. Mallissa 315 on 5 dB pienempi äänitaso.

PELICAN Ceiling Extract + ALS - poistoilma

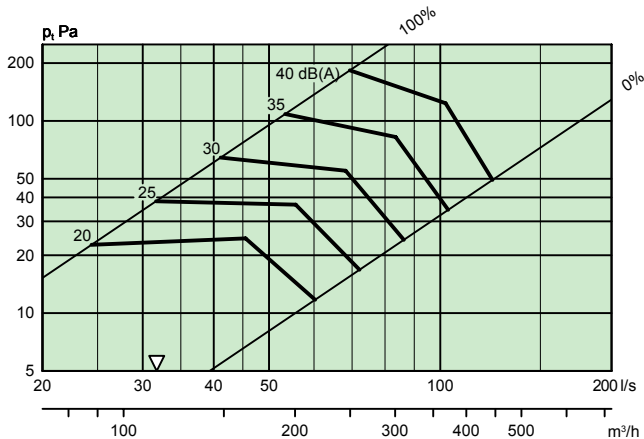
PELICAN Ceiling Extract 125-400 + ALS 100-125



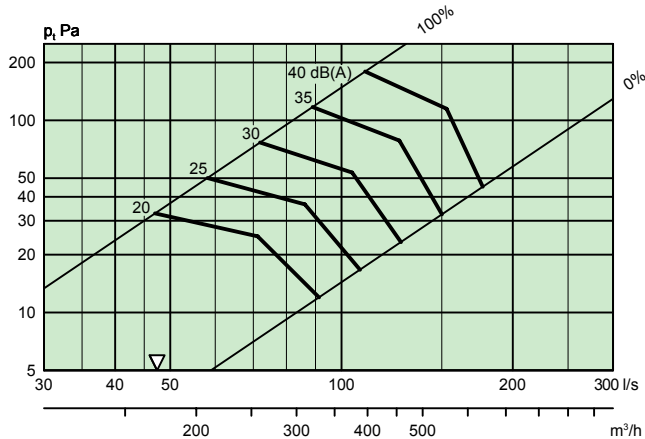
PELICAN Ceiling Extract 160-400 + ALS 125-160



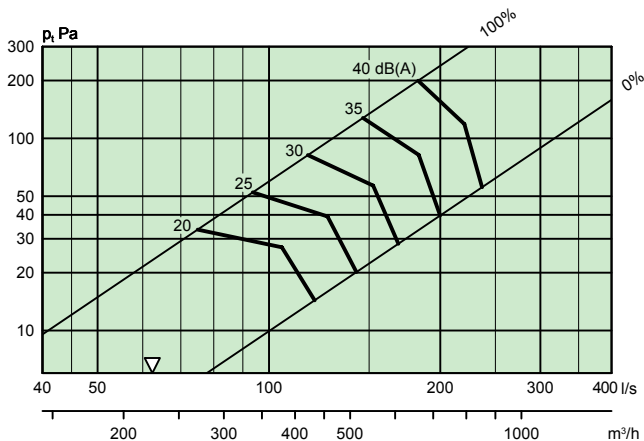
PELICAN Ceiling Extract 200-600 + ALS 160-200



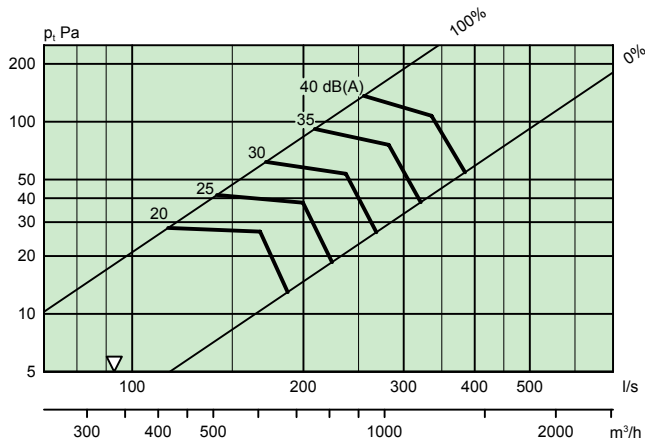
PELICAN Ceiling Extract 250-600 + ALS 200-250



PELICAN Ceiling Extract 315-600 + ALS 250-315



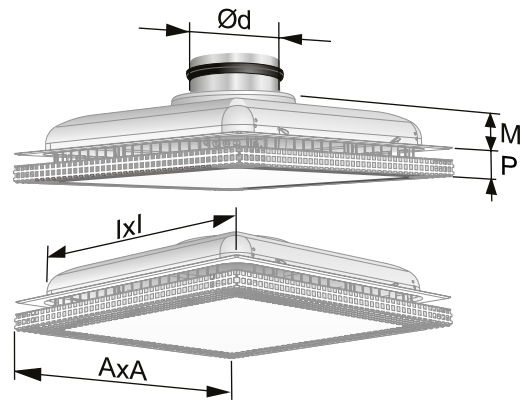
PELICAN Ceiling Extract 400-600 + ALS 315-400



Mitat ja paino

PELICAN Ceiling

| Koko | Mitat (mm) | | | | | Paino (kg) |
|---------|------------|-----|-----|----|----|------------|
| | A | Ød | I | M | P | |
| 125-400 | 395 | 124 | 375 | 70 | 35 | 2,1 |
| 125-600 | 595 | 124 | 575 | 70 | 35 | 4,3 |
| 160-400 | 395 | 159 | 375 | 70 | 35 | 2,1 |
| 160-600 | 595 | 159 | 575 | 70 | 35 | 4,3 |
| 200-600 | 595 | 199 | 575 | 70 | 35 | 4,3 |
| 250-600 | 595 | 244 | 575 | 70 | 35 | 4,3 |
| 315-600 | 595 | 314 | 575 | 50 | 34 | 4,3 |
| 400-600 | 595 | 399 | 575 | 50 | 34 | 4,3 |



Kuva 5. Mitat, PELICAN Ceiling.

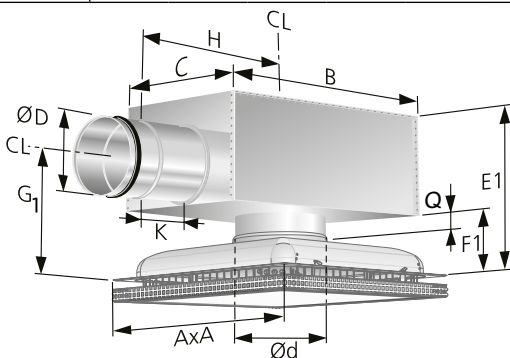
Asennusaukon mitat I x I
CL = Kauluksen keskilinja

PELICAN Ceiling ja ALS, 1 mittamuutos

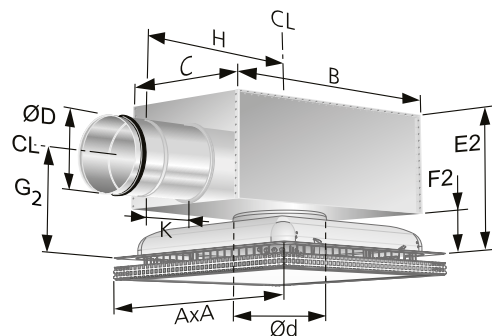
| Koko | Mitat (mm) | | | | | | | | | | | | | | Paino (kg) |
|---------|------------|-----|-----|-----|-----|-----|-----|-----|----|-----|-----|-----|-----|----|------------|
| | A | B | C | ØD | Ød | E1 | E2 | F1 | F2 | G1 | G2 | H | K | Q | |
| 125-400 | 395 | 282 | 217 | 99 | 125 | 255 | 212 | 113 | 70 | 175 | 132 | 270 | 80 | 40 | 3,5 |
| 125-600 | 595 | 282 | 217 | 99 | 125 | 255 | 212 | 113 | 70 | 175 | 132 | 270 | 80 | 40 | 5,7 |
| 160-400 | 395 | 342 | 252 | 124 | 160 | 279 | 236 | 113 | 70 | 188 | 145 | 315 | 80 | 40 | 4,2 |
| 160-600 | 595 | 342 | 252 | 124 | 160 | 279 | 236 | 113 | 70 | 188 | 145 | 315 | 80 | 40 | 5,7 |
| 200-600 | 595 | 404 | 288 | 159 | 200 | 314 | 271 | 113 | 70 | 205 | 162 | 375 | 100 | 40 | 7,0 |
| 250-600 | 595 | 504 | 332 | 199 | 250 | 354 | 311 | 113 | 70 | 225 | 182 | 465 | 115 | 40 | 8,7 |
| 315-600 | 595 | 622 | 388 | 249 | 315 | 395 | 352 | 93 | 50 | 230 | 187 | 575 | 140 | 40 | 11,8 |
| 400-600 | 595 | 767 | 488 | 314 | 400 | 455 | - | 93 | - | 262 | - | 712 | 175 | 40 | 15,0 |

PELICAN Ceiling ja ALS, 2 mittamuutosta

| Koko | Mitat (mm) | | | | | | | | | | | | | | Paino (kg) |
|---------|------------|-----|-----|-----|-----|-----|-----|-----|----|-----|-----|-----|-----|----|------------|
| | A | B | C | ØD | Ød | E1 | E2 | F1 | F2 | G1 | G2 | H | K | Q | |
| 160-400 | 395 | 342 | 252 | 99 | 160 | 255 | 212 | 113 | 70 | 175 | 132 | 315 | 80 | 40 | 4,1 |
| 160-600 | 595 | 342 | 252 | 99 | 160 | 255 | 212 | 113 | 70 | 175 | 132 | 315 | 80 | 40 | 5,7 |
| 200-600 | 595 | 404 | 288 | 124 | 200 | 279 | 236 | 113 | 70 | 188 | 145 | 355 | 80 | 40 | 5,0 |
| 250-600 | 595 | 504 | 332 | 159 | 250 | 314 | 271 | 113 | 70 | 205 | 162 | 450 | 100 | 40 | 7,8 |
| 315-600 | 595 | 622 | 388 | 199 | 315 | 334 | 291 | 93 | 50 | 205 | 162 | 550 | 115 | 40 | 9,5 |



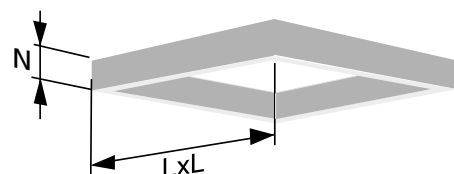
Kuva 6. Mitat, PELICAN Ceiling ja ALS.



Kuva 7. Mitat, PELICAN Ceiling ja matala ALS.

Kehys – SAR K

| Koko | Mitat (mm) | | Paino (kg) |
|------|------------|----|------------|
| | L | N | |
| 400 | 395 | 75 | 1,0 |
| 500 | 495 | 75 | 1,24 |
| 600 | 595 | 75 | 1,6 |



Kuva 8. Mitat, kehys SAR K.

Kun koko on 315-600, anna ALS-laatikon kauluksen tulla 20 mm katon alareunasta ulos.

Erittely

Tuote

| | | | | | |
|--|---------------|---|------|------|----|
| Nelikulmainen kattoon asennettava tulo- ja poistoilmalaite | PELICAN CS/CE | a | -aaa | -bbb | -c |
| Versio | | | | | |
| Nim. liitäntämitat mm: 125, 160, 200, 250, 315, 400 | | | | | |
| Nimellimitat, mm: 400, 600 | | | | | |
| Matala rakennekorkeus: L Ilmoitetaan vain, kun halutaan matala malli, ei 400-600. | | | | | |

Vakiomallisto

| | |
|-------|---------|
| Koko: | 125-400 |
| | 125-600 |
| | 160-400 |
| | 160-600 |
| | 200-600 |
| | 250-600 |
| | 315-600 |
| | 400-600 |

Lisätarvikkeet:

| | | | | |
|--|-----|---------|-----------|----|
| Liitäntälaatikko | ALS | d | -aaa -bbb | -c |
| Versio: | | | | |
| PELICAN Ceiling -malliin | | | | |
| 125-400 | ALS | 100-125 | | |
| 125-600 | ALS | 100-125 | | |
| 160-400 | ALS | 100-160 | | |
| 160-400 | ALS | 125-160 | | |
| 160-600 | ALS | 100-160 | | |
| 160-600 | ALS | 125-160 | | |
| 200-600 | ALS | 125-200 | | |
| 200-600 | ALS | 160-200 | | |
| 250-600 | ALS | 160-250 | | |
| 250-600 | ALS | 200-250 | | |
| 315-600 | ALS | 200-315 | | |
| 315-600 | ALS | 250-315 | | |
| 400-600 | ALS | 315-400 | | |
| Matala rakennekorkeus: L Ilmoitetaan vain, kun valitaan matala tuloilmalaite, ei 400-600. | | | | |

| | | | | |
|-------------------|-----|---|---|------|
| Kehys | SAR | b | K | -aaa |
| Versio: | | | | |
| K = Kvadraattinen | | | | |
| Koot: | | | | |
| 125-400 | | | | 395 |
| 125-600 | | | | 595 |
| 160-400 | | | | 395 |
| 160-600 | | | | 595 |
| 200-600 | | | | 595 |
| 250-600 | | | | 595 |
| 315-600 | | | | 595 |
| 400-600 | | | | 595 |

Sovitin kasettialakattoon
Katso erittely kuvaston erilliseltä sivulta.

ADAPTER

Kuvausteksti

Swegonin kattoon asennettava nelikulmainen rei'itetty tuloilmalaite tyyppiä PELICAN Ceiling varustettuna liitäntälaatikolla ALS ja seuraavilla toiminnoilla:

- Muunneltava hajotuskuvio, jonka säätäminen ei vaikuta äänitietoihin
- Sopii kasettialakattoon 600 x 600
- Mittausmenetelmän menetelmävirhe vähäinen
- Jauhemaalattu valkoiseksi
- Puhdistettava ALS-liitäntälaatikko irrotettavalla säätöpölyllä, mittausmenetelmän menetelmävirhe vähäinen, sisäpuolella äänenvaimennusmateriaalia, jonka ulkopinta on kuituvahvistettu.

Koko: PELICAN CSa -aaa -c + ALSd aaa -bbb -c xx kpl

Lisätarvikkeet:

Kehys: SARb K aaa xx kpl