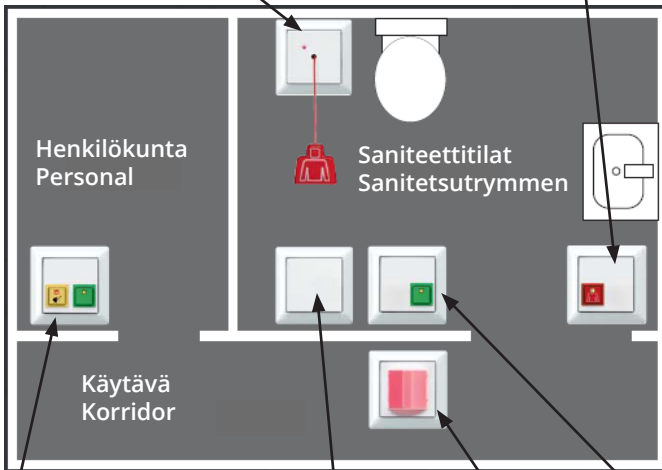


NRSL0834... Hätäkutsujärjestelmä Nödsignalsystem

Vetonaruhätäkutsupainike
Signaltryckknapp med dragkontakt
NRSL0834ZT...

Hälytyspainike, ei sisälly järjestelmäpaketin toimitukseen
Tryckknapp, ingår inte i systempaketet
NRSL0834RT...



Käyttöyksikkö, ei sisälly järjestelmäpaketin toimitukseen
Centralenhet, ingår inte i systempaketet
NRSL0834DZE ..

Virtalähde
Strömälla
NRSL0834NT...

Hälytyksen kuittauspainike
Återställningstryckknapp
NRSL0834AT...

Hälytin
Larmdon
NRSL0834RM...



1 Turvallisuusohjeet



Ainoastaan valtuutetut sähköasentajat saavat asentaa sähkölaitteita. Asennuksessa on noudatettava voimassa olevia työturvallisuusmääräyksiä.

Jos turvallisuusvaroituksia tai asennusohjeita ei noudateta, seurauksena saattaa olla tulipalo tai muita vaaratilanteita.

Hätäkuusijärjestelmän asennuksessa on noudatettava tietoliikennejärjestelmiä koskevia yleisiä turvamääräyksiä.

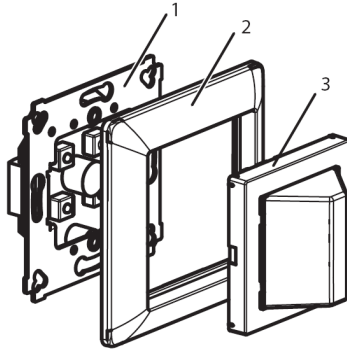
Nämä ohjeet ovat olennainen osa tuotetta, ja ne annetaan loppuasiakkaan säilytettäväksi.

2 Järjestelmän yleiskuvaus

Hätäkuusijärjestelmä koostuu yksittäisistä laitteista, joita ovat vetonaruhätäkuusupainike, hälytin, hälytyksen kuittauspainike ja virtalähde. Hätäkuusijärjestelmää voidaan laajentaa käyttöyksiköllä.

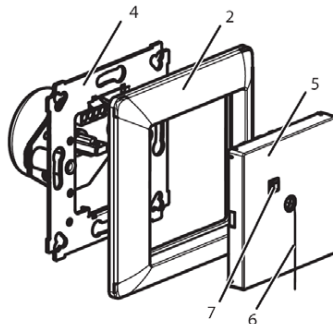
Hälytin

- (1) Koje
- (2) Kehys
- (3) Keskiölevy



Vetonaruhätäkuusupainike

- (2) Kehys
- (4) Koje
- (5) Keskiölevy
- (6) Vetonaru
- (7) Tilan merkivalo



1 Säkerhetsinstruktioner



Elektrisk utrustning måste installeras och monteras av behörig elektriker enligt gällande olycksförebyggande standarder.

Om säkerhetsföreskrifterna eller installationsanvisningarna inte följs finns risk för brand eller andra faror.

Vid installation av ett nödsignalsystem ska de allmänna säkerhetsbestämmelserna för telekommunikationssystem följas.

Dessa instruktioner är en väsentlig del av produkten och måste förvaras av slutkunden.

2 Systemöversikt

Nödsignalsystemet består av en signaltryckknapp med dragkontakt, larmdon, återställningstryckknapp och strömkälla. Nödsignalsystemet kan byggas ut med centralenheten.

Larmdon

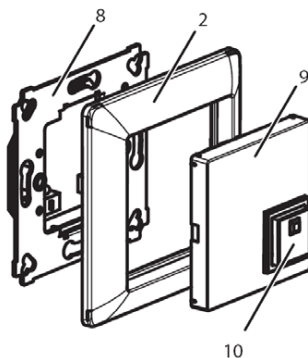
- (1) Insats
- (2) Ram
- (3) Centralplatta

Signaltryckknapp med dragkontakt

- (2) Ram
- (4) Insats
- (5) Centralplatta
- (6) Dragsnöre
- (7) Indikatorlamppa

Hälytyksen kuittauspainike

- (2) Kehys
- (8) Koje
- (9) Keskiölevy
- (10) Hälytyksen kuittauspainike

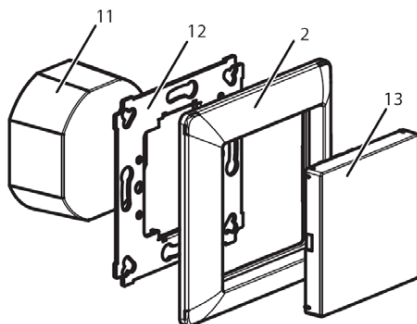


Återställningstryckknapp

- (2) Ram
- (8) Insats
- (9) Centralplatta
- (10) Återställningstryckknapp

Virtalähde

- (2) Kehys
- (11) Virtalähde
- (12) Tukikehys
- (13) Keskiölevy



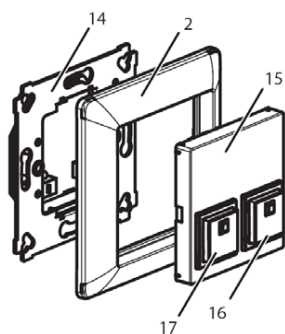
Strömkälla

- (2) Ram
- (11) Strömkälla
- (12) Stödram
- (13) Centralplatta

Käyttöyksikkö

(ei sisälly järjestelmäpaketin toimitukseen)

- (2) Kehys
- (14) Koje
- (15) Keskiölevy
- (16) Optisen kutsun palautus
- (17) Akustisen kutsun palautus



Centralenhet

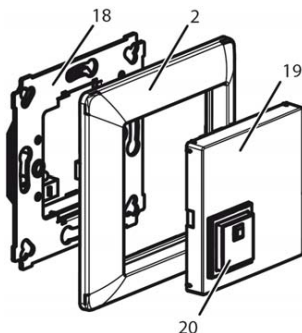
(ingår inte i systempaketet)

- (2) Ram
- (14) Insats
- (15) Centralplatta
- (16) Återställning av optiskt anrop
- (17) Återställning av akustiskt anrop

Hälytyspainike

(ei sisälly järjestelmäpaketin toimitukseen)

- (2) Kehys
- (18) Koje
- (19) Keskiölevy
- (20) Tilan merkkivalo



Tryckknapp

(ingår inte i systempaketet)

- (2) Ram
- (18) Insats
- (19) Centralplatta
- (20) Indikatorlampa



Toiminta

Käyttötarkoitus

- Hätäkutsujärjestelmä liikuntarajoitteisten saniteettitiloihin julkisissa rakennuksissa, DIN/EN 0834
- Asennus SFS 2284 -standardin mukaiseen laitekoteroon

Tuotteen ominaisuudet

- Vetonaruhätäkutsupainike, jossa on tilan merkivalo
- Kutsujen palautus hälytyksen kuittauspainikkeella
- Käyttöyksikkö, jossa on optinen ja akustinen ilmaisu
- Kutsu laukaistaan kelluvalla koskettimella

4 Käyttö

Hätäkutsun lähettäminen

Kutsu aktivoidaan vetonaruhätäkutsupainikkeella.

Kutsu deaktivoidaan hälytyksen kuittauspainikkeella.

5 Tietoja sähköasennuksiin perehtyneille henkilöille

VAARA



Asennusympäristössä olevien jännitteisten komponenttien koskettaminen voi aiheuttaa sähköiskun. Sähköiskusta voi seurata kuolema.

Katkaise virransyöttö lukitsemalla johdonsuojakaisiä poispäältä ja peitä jännitteiset komponentit asennusympäristössä ennen laitteiden parissa työskentelyä!

Hätäkutsujärjestelmiä saa asentaa ja kytkeä ainoastaan koulutettu sähköasentaja.

5.1 Asentaminen ja sähkökytkentä

Asennuspaikan valitseminen

Asennuskorkeus DIN VDE/EN 0834 mukainen (sairaaloiden, hoitokotien ja vastaavien laitosten hätäkutsujärjestelmät).

Vetonaruhätäkutsupainike	Minimiasennuskorkeus: 20cm suihkupäätä korkeammalla. Vetonarun on ulotuttava 10cm:n etäisyydelle lattiasta siten, että lattialla makaava henkilö ulottuu siihen.
Käyttölaitteet	0,7–1,5 m lattian yläpuolella
Käyttölaitteet, joissa on teksti	1,5–1,7 m lattian yläpuolella
Käyttölaitteet, joissa on asennusyksiköitä	1,6–1,8 m lattian yläpuolella
Merkkivalot ja tekstinäytöt	1,5–2,2 m lattian yläpuolella
Käyttölaitteet pyörätuolin käyttäjille	0,85 m lattian yläpuolella

3 Funktion

Avsedd användning

- Nödsignalsystem för offentliga sanitetsutrymmen för personer med funktionsnedsättningar i offentliga byggnader enligt DIN/EN 0834
- Installation i apparatdosa enligt standard SFS 2284

Produktens egenskaper

- Signaltryckknapp med dragkontakt och indikatorlampa
- Återställning av anrop med återställningstryckknappen
- Centralenhet med optisk och akustisk indikation
- Anrop utlöst med flytande kontakt

4 Drift

Nödanrop

Aktivera anropet med signaltryckknapp med dragsnöre.

Deaktivera anropet med återställningstryckknappen.

5 Information för behöriga elektriker

FARA



Risk för elchock vid beröring av strömförande delar i installationsmiljön. Elchock kan leda till döden.

Frånkoppla nätpänningen med kretsbytare före arbete på enheter och täck över strömförande delar i installationsmiljön!

Montering och anslutning av nödsignalsystem måste utföras av en behörig elektriker.

5.1 Montering och elanslutning

Välja installationsplats

Installationshöjd enligt DIN/VDE 0834 (nödsignalsystem på sjukhus, vårdhem och liknande inrättningar).

Signaltryckknapp med dragkontakt	Min. installationshöjd: 20cm över duschmunstycket. Dragsnöret ska hänga 10cm över golvet och ska kunna nås av en person som ligger på golvet.
Funktionsenheter	0,7–1,5 m över golvet
Funktionsenheter med text	1,5–1,7 m över golvet
Enheter med installationsenheter	1,6–1,8 m över golvet
Signalljus och textdisplayer	1,5–2,2 m över golvet
Funktionsenheter för rullstolsburna	0,85 m över golvet

5.2 Hälyttimen hyppyliitin (21)

Hyppyliitin 1 (JP1)

Kiinni:	Hälyttimen äänimerkki on käytössä
Auki:	Hälyttimen äänimerkki ei ole käytössä (tehdasasetus)

Hyppyliitin 2 (JP2)

Kiinni:	Merkkivalo ja yhtäjaksoinen äänimerkki, myös käyttöyksikkö (tehdasasetus)
Auki:	Merkkivalo ja jaksottainen äänimerkki, myös käyttöyksikkö

5.2 Bygel för larmdon (21)

Bygel 1 (JP1)

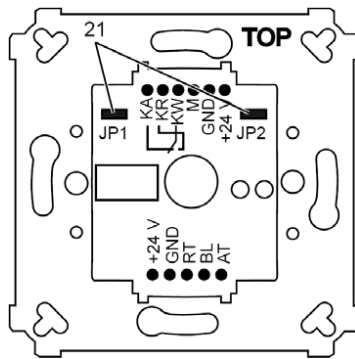
Stängd:	Larmdonets summer är aktiverad
Öppen:	Larmdonets summer är deaktiverad (standard)

Bygel 2 (JP2)

Stängd:	Signalljus och summer med oavbrutet ljud, även centralenhet (standard)
Öppen:	Signalljus och summer med intermittert ljud, även centralenhet

Hälytin (takaosa)

(21) Hälyttimen hyppyliitin



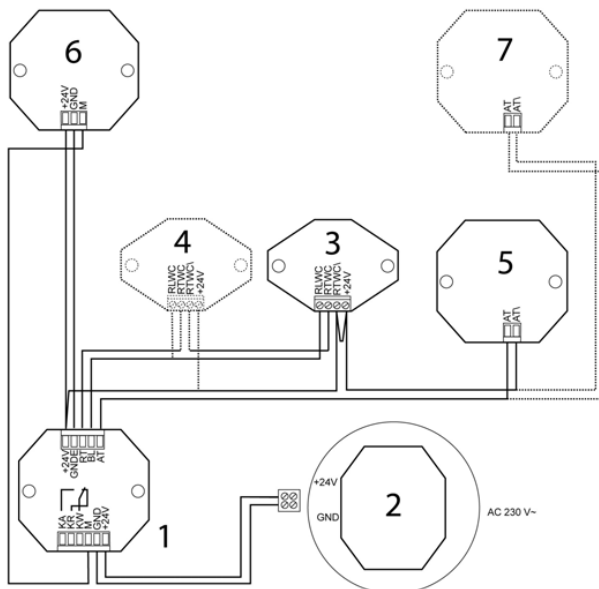
Larmdon (baksida)

(21) Bygel för larmdon

5.3 Johdotus

Vetonaruhätäkutsupainike

- (1) Hälytin
- (2) Virtalähde
- (3) Vetonaruhätäkutsupainike
- (4) Vetonaruhätäkutsupainike (lisävaruste)
- (5) Hälytyksen kuittauspainike
- (6) Käyttöyksikkö
- (7) Hälytyksen kuittauspainike (lisävaruste)



5.3 Kabeldragning

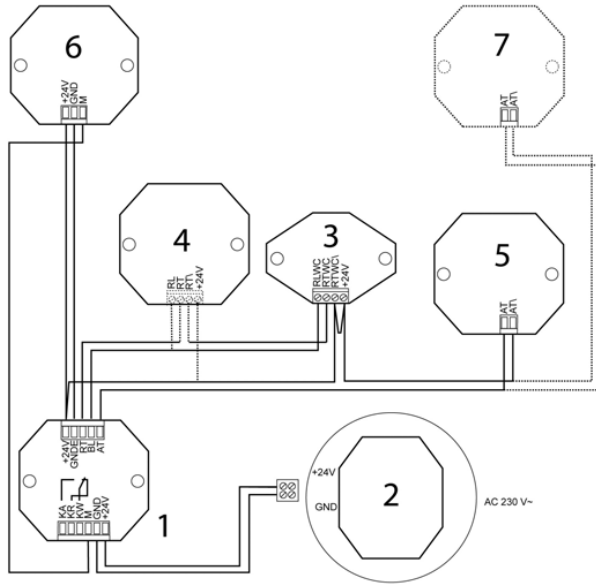
Signaltryckknapp med dragkontakt

- (1) Larmdon
- (2) Strömälla
- (3) Signaltryckknapp med dragkontakt
- (4) Signaltryckknapp med dragkontakt (tilläggsutrustning)
- (5) Återställningstryckknapp
- (6) Centralenhet
- (7) Återställningstryckknapp (tilläggsutrustning)



Hälytyspainike

- (1) Hälytin
- (2) Virtalähde
- (3) Vetonaruhätäkutsupainike
- (4) Hälytyspainike
- (5) Hälytyksen kuittauspainike
- (6) Käyttöyksikkö
- (7) Hälytyksen kuittauspainike (lisävaruste)

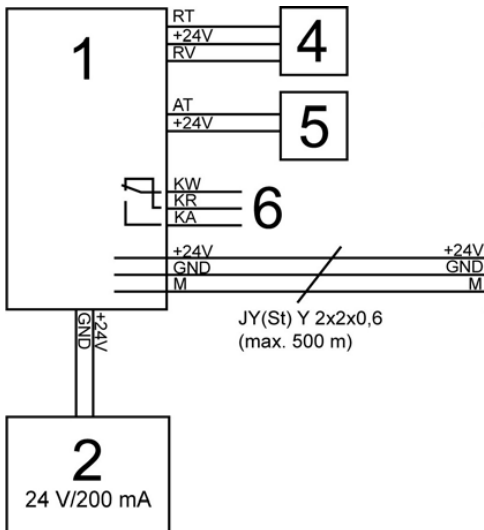


Tryckknapp

- (1) Larmdon
- (2) Strömkälla
- (3) Signaltryckknapp med dragkontakt
- (4) Tryckknapp
- (5) Återställningstryckknapp
- (6) Centralenhet
- (7) Återställningstryckknapp (tillägsutrustning)

Kytkentäkaavio

- (1) Hälytin
- (2) Virtalähde
- (3) Käyttöyksikkö
- (4) Vetonaruhätäkutsupainike tai hälytyspainike
- (5) Hälytyksen kuittauspainike
- (6) Kelluva kosketin



Kopplingschema

- (1) Larmdon
- (2) Strömkälla
- (3) Centralenhet
- (4) Signaltryckknapp med dragkontakt eller tryckknapp
- (5) Återställningstryckknapp
- (6) Flytande kontakt

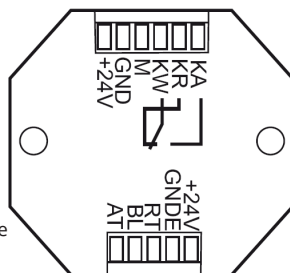
5.4 Liitännät

Hälytin

Viitenro: NRSL50834RM...

Optisen ja akustisen kutsun tunnistus, kelluva kosketin

+24VE	+24 V ulkoinen
GNDE	GND ulkoinen
RT	Hälytyspainike
BL	Tilan merkkivalo
AT	Hälytyksen kuittauspainike
KA	Sulkukosketin
KR	Avauskosketin
KW	Kosketintulo
M	Käyttöyksikön liitin
GND	Virransyöttö -
+24V	Virransyöttö +



Larmdon

Ref.nr: NRSL50834RM...

Optiskt och akustiskt anrop identifikation, flytande kontakt

+24VE	+24 V extern
GNDE	GND extern
RT	Tryckknapp
BL	Indikatorlampa
AT	Återställningstryckknapp
KA	Slutkontakt
KR	Brytkontakt
KW	Kontaktång
M	Klämma för centralenhet
GND	Nätanslutning -
+24V	Nätanslutning +

Vetonaruhätäkutsupainike

Viitenro: NRSL50834ZT...

Vetonaruhätäkutsupainike, jossa merkkivalo

RLWC	Lamppu
RTWC	Vetonaruhätäkutsupainike (IN)
RTWC\	Vetonaruhätäkutsupainike (OUT)
+24V	Virransyöttö +



Signaltryckknapp med dragkontakt

Ref.nr: NRSL50834ZT...

Signaltryckknapp med dragkontakt och indikatorlampa

RLWC	Lampa
RTWC	Dragkontakt (IN)
RTWC\	Dragkontakt (OUT)
+24V	Nätanslutning +

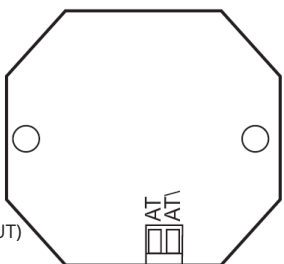
Hälytyksen kuittauspainike

Viitenro: NRSL50834AT...

Hälytyksen kuittauspainike kutsun nollaamiseen.

Useita palautuspainikkeita voidaan kytkeä rinnan.

AT	Hälytyksen kuittauspainike (IN)
AT\	Hälytyksen kuittauspainike (OUT)



Återställningstryckknapp

Ref.nr: NRSL50834AT...

Återställningstryckknapp för återställning av anrop.

Flera återställningstryckknappar kan installeras parallellt.

AT	Återställningstryckknapp (IN)
AT\	Återställningstryckknapp (OUT)

Käyttöyksikkö

Viitenro: NRSL50834DZE...

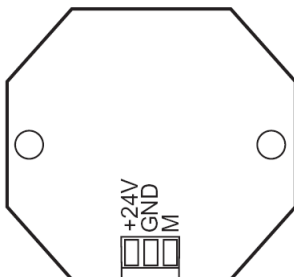
Valinnainen käyttö- ja ohjauslaite, jossa akustinen ja optinen kutsu.

Kutsun vaimennus.

Kutsun keskeytys 20 sekunniksi.

Useita käyttöyksiköitä voidaan kytkeä rinnan.

M	Hälyttimen liitäntä
GND	Virransyöttö -
+24V	Virransyöttö +



Centralenhet

Ref.nr: NRSL50834DZE...

Tilläggfunktion och styrenhet med akustiskt och optiskt anrop.

Kvittering av anrop.

Avstängning av anrop i 20 sekunder.

Flera centralenheter kan monteras parallellt.

M	Klämma för larmdon
GND	Nätanslutning -
+24V	Nätanslutning +



6 Tekniset tiedot

Yleiset

Ympäristön lämpötila	+5 ... +40 °C
Säilytyslämpötila	-25 ... +75 °C
Hälyttimen ja käyttöyksikön etäisyys	maks. 500 m
Liitäntä 24 V	yksi lanka, 0,3 ... 1,4 mm
Johto 24 V	J-Y(St) Y 2x2x0.6

Virtalähde

Tulojännite	AC 230 / 240 V ~
Syöttötaajuus	50 / 60 Hz
Lähtöjännite	DC 24 V
Lähtövirta	250 mA
Järjestelmän jännite (hälytin, hälytyspainike, hälytyksen kuittauspainike ja käyttöyksikkö)	DC 24 V

7 Lisävarusteet

Hälytin	NRSL0834RM...
Vetonaruhätäkutsupainike	NRSL0834ZT...
Hälytyksen kuittauspainike	NRSL0834AT...
Virtalähde	NRSL0834NT...
Käyttöyksikkö	NRSL0834DZE...
Hälytyspainike	NRSL0834RT...
Vetonaru	ZS-34KO5S

8 Takuu

Ensto asennustarvikkeiden takuu-aika on 2 vuotta myyntipäivästä, kuitenkin enintään 3 vuotta valmistuspäivästä.

Takuuehdot, katso www.ensto.com.

Tekninen tuki: +358 200 29009

6 Tekniska data

Allmänt

Omgivningstemperatur	+5 ... +40 °C
Förvaringstemperatur	-25 ... +75 °C
Avstånd mellan larmdon och centralenhet	max. 500 m
Anslutning 24 V	entrådskabel, 0,3 ... 1,4 mm
Kabel 24 V	J-Y(St) Y 2x2x0.6

Strömkälla

Inspänning	AC 230 / 240 V ~
Nätfrekvens	50 / 60 Hz
Utspänning	DC 24 V
Utström	250 mA
Systemspänning (larmdon, tryckknapp, återställningstryckknapp och centralenhet)	DC 24 V

7 Tilläggsutrustning

Larmdon	NRSL0834RM...
Signaltryckknapp med dragkontakt	NRSL0834ZT...
Återställningstryckknapp	NRSL0834AT...
Strömkälla	NRSL0834NT...
Centralenhet	NRSL0834DZE...
Tryckknapp	NRSL0834RT...
Dragsnöre	ZS-34KO5S

8 Garanti

Garantitiden för Ensto installationsprodukter är 2 år räknad från inköpsdagen, dock inte längre än 3 år från tillverkningsdagen.

Garantivillkoren, se www.ensto.com.

Teknisk hjälp: +358 200 29009

ENSTO

Ensto Finland Oy
Ensio Miettisen katu 2, P.O. Box 77
FIN-06101 Porvoo, Finland
Tel. +358 20 47 621
Customer service +358 200 29 007
ensto@ensto.com

