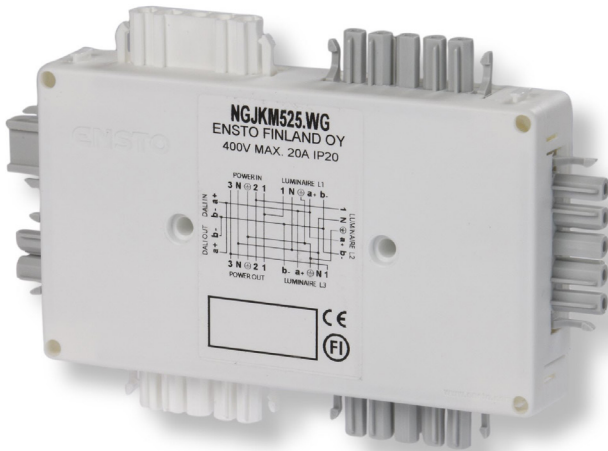


# ENSTO

## EnstoNet NGJKM525.WG

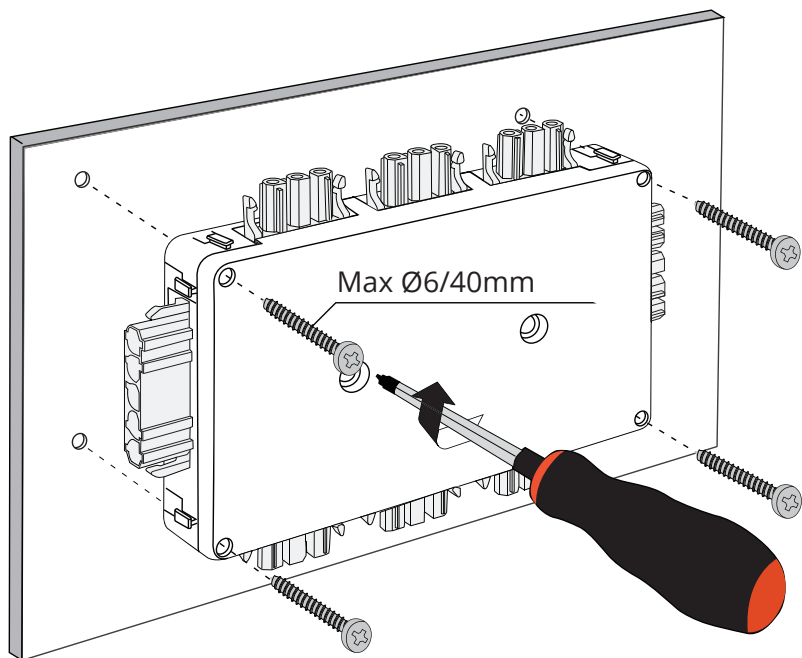


- FIN** Asennusohje
- SWE** Installationsanvisning
- ENG** Installation instructions
- DEU** Montageanweisung
- FRA** Instruction d'installation

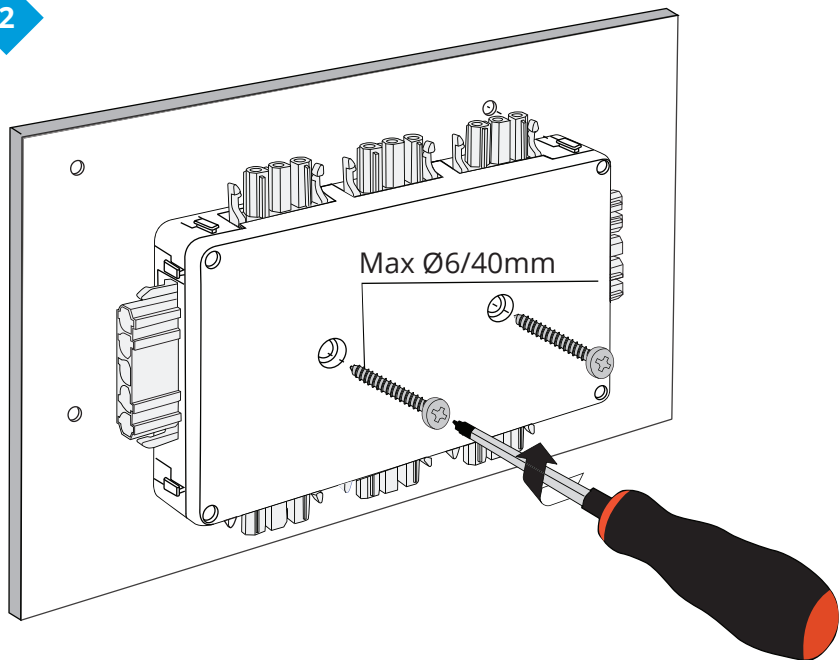
**CE** **FI** **ERC**

PEM565  
22.9.2020  
©Ensto 2020

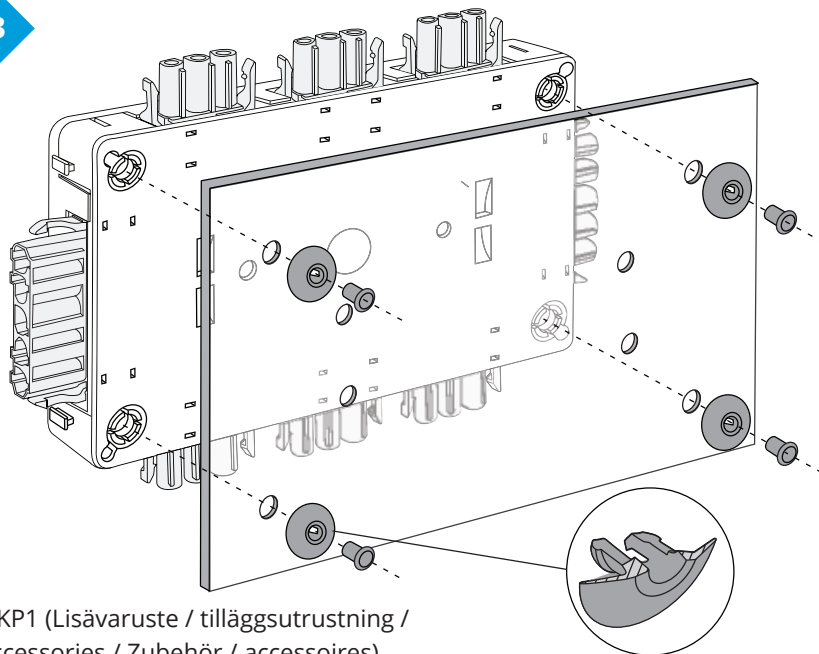
1



2

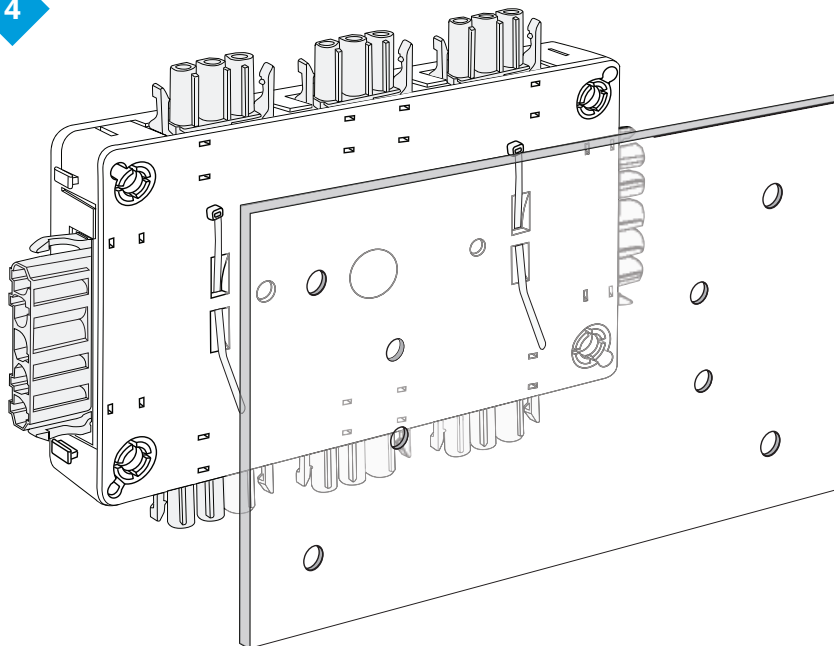


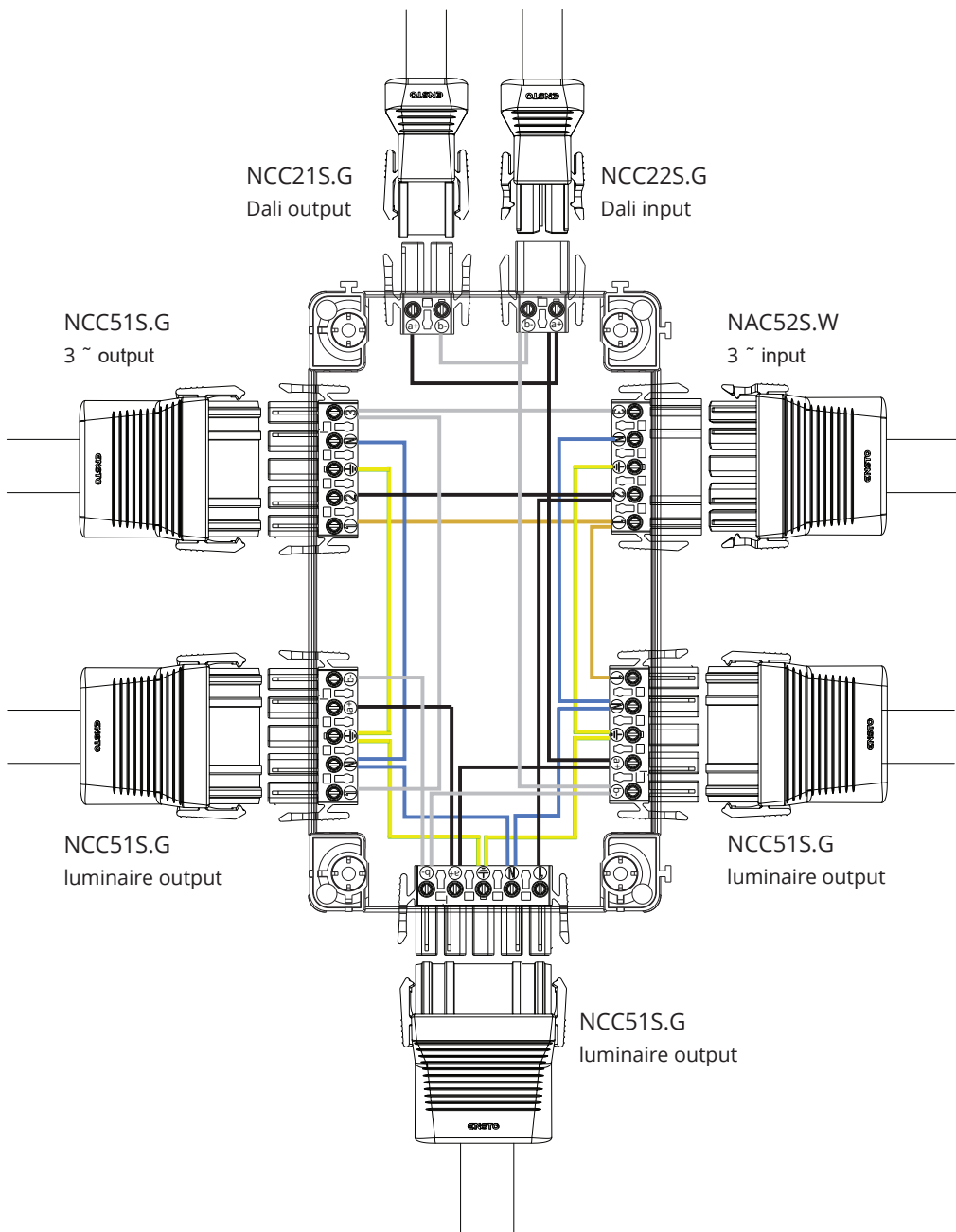
3



NKP1 (Lisävaruste / tillägsutrustning /  
accessories / Zubehör / accessoires)

4





Liittimet ilman vedonpoistoa on tarkoitettu sähkölaitteiden sisäisiin kytkentöihin. Saata-  
vana on erillisiä vedonpoistajia.

Kun kytket johtimia EnstoNet pistoliittimiin, varmista että jokainen johdin on kunnolla kiinnitetty.

Älä työnnä vieraita esineitä EnstoNet pistoliittimien liitinsiin.

Standardin IEC 61535 noudattaminen ei automaattisesti estä eri valmistajien liitinten vaarallista yhteensopivuutta.

EnstoNet pistoliittimiä ei ole tarkoitettu korvaamaan kotitalouspistorasia- ja pistokyt-  
kinjärjestelmiä.

Kun EnstoNet pistoliittimiä käytetään hel-  
posti luksepäästäville alueilla (IP2XD), suo-  
jaa käyttämättömät pistoliittimet sulkutul-  
palla. Sulkutulppa voidaan avata ainostaan  
työkalan avulla.

Pistoliitos on aina varmistettava lukituksella.  
Erillinen lukitusosa napsautetaan liittimissä  
oleviin aukkoihin.

Tuotetta ei saa altistaa UV-säteilylle.

EnstoNet pistoliittimet on tarkoitettu am-  
mattilaisen tai opastetun henkilön asennet-  
tavaksi.

EnstoNet pistoliittimien käyttö ja asennuk-  
sien testaaminen tulee tapahtua kansallisen  
asennusmääräysten mukaisesti.

Kytke ja irrota EnstoNet pistoliittimet ilman  
kuormaa.

Kontakter utan dragavlastare är avsedda för  
intern anslutning i elektriska apparater. Se-  
parata dragavlastare är tillgängliga.

När du ansluter ledare till EnstoNet stick-  
kontakter, se till att varje ledare är ordentligt  
fastsatt.

Stick inte främmande föremål in i EnstoNet  
stickkontaktens kontaktdelar.

Överensstämmelse med standard IEC 61535  
utesluter inte automatiskt farlig kompatibi-  
litet mellan kontakter från olika tillverkare.

EnstoNet snabbkopplingar är inte avsedda  
för att ersätta eluttags- eller stickkontaktsys-  
tem i hushåll.

Vid användning av EnstoNet stickkontakter i  
lättillgängliga områden (IP2XD), skydda oan-  
vända stickkontakter med ett täcklock. Täck-  
klocket kan endast öppnas med hjälp av ett  
verktyg.

En stickansluten koppling måste alltid förses  
med låsning. Den separata låsningsinsatsen  
knäpps fast i kopplingsdonets öppningar för  
detta ändamål.

Produkten får inte utsättas för UV-strålning.

EnstoNet stickkontakter är avsedda att mon-  
teras av en fackkunnig eller instruerad per-  
son.

Montering och provning av EnstoNet stick-  
kontakter måste ske enligt de nationella  
elinstallationsbestämmelserna.

Ansluta och koppla från EnstoNet koppling-  
ar utan belastning.



ENG

Connectors without strain relief are intended for internal coupling in electrical devices. Separate strain reliefs are available.

When wiring EnstoNet couplers, make sure that each conductor is securely fastened.

Do not push any foreign objects into the contact parts of EnstoNet couplers.

Compliance with the standard IEC 61535 does not automatically prevent dangerous compatibility between connectors from different manufacturers.

EnstoNet couplers are not intended for replacing domestic socket and plug connection systems.

When using EnstoNet installation couplers in readily accessible areas (IP2XD), use protective cover cap for unused installation socket connectors. The protective cover cap can be opened only with the aid of a tool.

A plug-in connection must always be provided with a lock. The separate locking insert is snapped into the connector openings for this purpose.

The product must not be exposed to UV radiation.

EnstoNet couplers are intended to be installed by skilled or instructed persons.

The use and testing of EnstoNet couplers must comply with the national installation regulations.

Do not connect or disconnect EnstoNet couplers under load.

DEU

Stecker ohne Kabelzugentlastungen werden für interne Steckverbinder in elektrischen Geräten verwendet. Einzelne Kabelzugentlastungen sind verfügbar.

Bei der Verdrahtung von Steckverbindern sicherstellen, dass jeder Leiter gut befestigt wird.

Keine Fremdkörper in die Kontaktteile der EnstoNet Steckverbinder einführen.

Gefährliche Kompatibilitätsprobleme zwischen den verschiedenen Herstellern von Installationskupplungssystemen lassen sich nicht automatisch dadurch ausschließen, dass diese den Standard IEC 61535 erfüllen.

EnstoNet Steckverbinder eignen sich nicht dazu, Haushaltssteckdosensysteme zu ersetzen.

Beim Einsatz von EnstoNet Installationskupplungen an leicht zugänglichen Stellen (IP2XD), unbenutzte Buchsen der Installation mit einer Schutzabdeckkappe abdecken. Die Schutzabdeckkappe kann nur mit Hilfe eines geeigneten Werkzeugs entfernt werden.

Schnappen Sie die separate Verriegelungseinsatz in die Anschluss-Ports für diesen Zweck. Überprüfen Sie, dass die Sicherheits-haken festgefahren sind.

Das Produkt darf nicht auf UV-Strahlung ausgesetzt werden.

EnstoNet Steckverbinder darf nur von kompetentem Fachpersonal installiert werden, deren Qualifikation den nationalen Anforderungen entspricht.

Die Benutzung und Überprüfung der EnstoNet Steckverbinder muss unter Einhaltung der nationalen Installationsvorschriften vor Ort erfolgen.

EnstoNet Kupplungen dürfen niemals unter Last verbunden oder getrennt werden.

Les connecteurs sans capot serre-câble sont destinés à être intégrés uniquement à l'intérieur d'appareils électriques. Des capots serre-câble sont par ailleurs disponibles séparément.

Après couplage, assurez-vous que toutes les connexions ont été correctement effectuées.

Aucun objet étranger ne doit être inséré dans les zones de contact des connecteurs EnstoNet.

La conformité à la IEC 61535 ne prévient pas systématiquement de toute compatibilité dangereuse entre des systèmes de connexion provenant de fabricants différents.

Les connecteurs EnstoNet ne sont pas prévus pour remplacer des systèmes de prises de courant et fiches domestiques.

Si les connecteurs EnstoNet sont installés dans des zones facilement accessibles (IP2XD), utilisez un capot de protection pour connecteurs en attente. Le capot de protection ne peut être ouvert qu'avec l'aide d'un outil.

Les coupleurs EnstoNet doivent toujours être équipés d'un système de verrouillage mécanique. En cas d'utilisation de l'accessoire de verrouillage, insérez le dans les formes prévues à cet effet. Assurez vous que les loquets de verrouillage soit bien en position.

Le produit ne doit pas être exposé aux radiations UV.

Les connecteurs EnstoNet doivent être installés par des professionnels.

L'usage et le contrôle des connecteurs EnstoNet doivent être conformes avec les réglementations nationales en vigueur.

Les connecteurs EnstoNet ne doivent pas être connectés ou déconnectés en charge.



Kiinnitystavoille esirei´itetyt asennuslevyt	MEK KLE70	1449930
Fästmetoder på monteringsplatta med färdiga fästhål	MEK KLE110	1449998
Fixing methods on punched installation plate	MEK DPE	1449910
Befestigungsmethode für Montierungsplatte mit fertigen Ansatzlöcher	MEK RDE	1449920
Méthodes de fixation sur plaques perforées	XYRV 2480	1441225



# ENSTO

Ensto Finland Oy  
Ensio Miettisen katu 2, P.O. Box 77  
FIN-06101 Porvoo, Finland  
Tel. +358 20 47 621  
Customer service +358 200 29 007  
ensto@ensto.com

