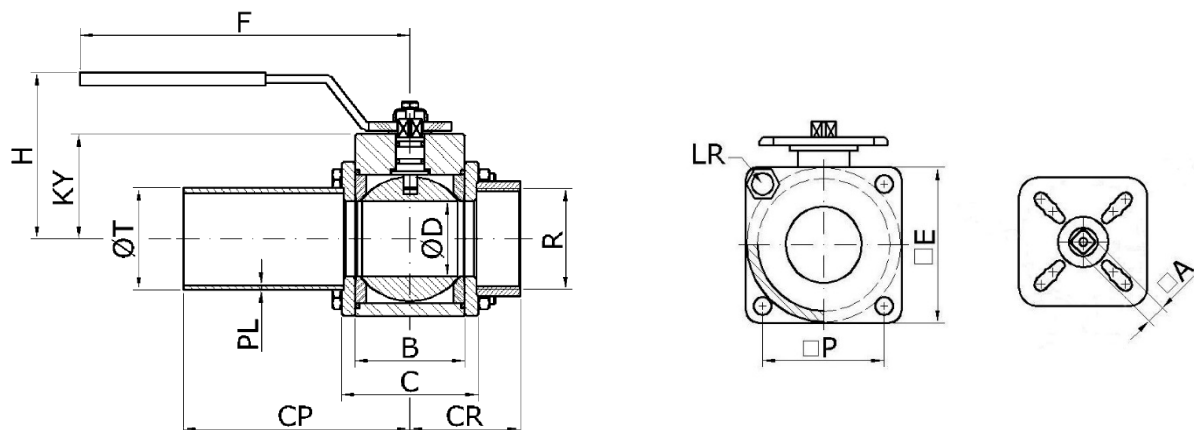


Metallitiivisteiset palloventtiilit hitsaus-/kierreyhteillä

- venttiilin runko P235GH
- pallo massiivi kovakromattu runkomateriaalin mukaan
- manuaalinen käsivipu/toimilaitteikäyttö
- hitsausyhde / kierreyhde
- pallontiivisteet stelliitti
- o-renkaat FEPM (Aflas), lämpötiloihin -20°C +220°C
 - saatavilla +300°C lämpötiloihin soveltuvat o-renkaat
- ISO 5211 asennuslevy toimilaitteelle





| NIM KOKO DN | | PN | D ø | PL min. | | | | | | | | | | | LR | P | E | A | ISO 5211 F |
|-------------|-----|----|--------|------------|-------|-----|-----|-----|-----|-----|-----|-----|-----|-----|----|------------|---|---|------------|
| mm | in | | | | T | AP | B | C | KY | F | H | | | | | | | | |
| 10 | 3/8 | 25 | 15 | 2,0 | 17,2 | 230 | 30 | 42 | 31 | 150 | 50 | M6 | 32 | 47 | 11 | 05 | | | |
| 15 | 1/2 | 25 | 15 | 2,0 | 21,3 | 230 | 30 | 42 | 31 | 150 | 50 | M6 | 32 | 47 | 11 | 05 | | | |
| 20 | 3/4 | 25 | 25 | 2,3 | 26,9 | 240 | 36 | 52 | 39 | 150 | 60 | M8 | 46 | 61 | 11 | 05 | | | |
| 25 | 1 | 25 | 25 | 2,6 | 33,7 | 240 | 36 | 52 | 39 | 150 | 60 | M8 | 46 | 61 | 11 | 05 | | | |
| 32 | 1¼ | 25 | 32 | 2,6 | 42,4 | 254 | 50 | 66 | 54 | 200 | 90 | M8 | 57 | 74 | 11 | 05, 07 | | | |
| 40 | 1½ | 25 | 48,5 | 2,6 | 48,3 | 274 | 65 | 85 | 63 | 200 | 100 | M10 | 71 | 91 | 11 | 05, 07 | | | |
| 50 | 2 | 25 | 48,5 | 2,9 | 60,3 | 274 | 65 | 85 | 63 | 200 | 100 | M10 | 71 | 91 | 11 | 05, 07 | | | |
| 65 | 2½ | 25 | 48,5 | 2,9 | 76,1 | 274 | 65 | 85 | 63 | 200 | 100 | M10 | 71 | 91 | 11 | 05, 07 | | | |
| 65 | 2½ | 16 | 55 | 2,9 | 76,1 | 290 | 77 | 101 | 73 | 260 | 165 | M10 | 86 | 112 | 17 | 07, 10 | | | |
| 65 | 2½ | 16 | 67 | 2,9 | 76,1 | 302 | 90 | 114 | 81 | 260 | 170 | M10 | 97 | 124 | 17 | 07, 10 | | | |
| 80 | 3 | 16 | 67 | 3,2 | 88,9 | 302 | 90 | 114 | 81 | 260 | 170 | M10 | 97 | 124 | 17 | 07, 10 | | | |
| 80 | 3 | 16 | 80 | 3,2 | 88,9 | 328 | 116 | 140 | 94 | 260 | 185 | M12 | 115 | 152 | 17 | 07, 10 | | | |
| 100 | 4 | 16 | 80 | 3,6 | 114,3 | 328 | 116 | 140 | 94 | 260 | 185 | M12 | 115 | 152 | 17 | 07, 10 | | | |
| 100 | 4 | 16 | 90 | 3,6 | 114,3 | 346 | 126 | 158 | 103 | 310 | 205 | M12 | 129 | 167 | 22 | 10, 12, 14 | | | |
| 100 | 4 | 16 | 100 | 3,6 | 114,3 | 354 | 136 | 168 | 111 | 310 | 220 | M12 | - | 202 | 22 | 10, 12, 14 | | | |
| 125 | 5 | 16 | 100 | 4,0 | 139,7 | 354 | 136 | 168 | 111 | 310 | 220 | M12 | - | 202 | 22 | 10, 12, 14 | | | |
| 125 | 5 | 16 | 125 | 4,0 | 139,7 | 392 | 164 | 204 | 132 | 310 | 240 | M16 | - | 235 | 22 | 10, 12, 14 | | | |
| 150 | 6 | 16 | 125 | 4,5 | 168,3 | 392 | 164 | 204 | 132 | 310 | 240 | M16 | - | 235 | 22 | 10, 12, 14 | | | |
| 150 | 6 | 16 | 150 | 4,5 | 168,3 | 414 | 186 | 226 | 167 | ⌀ | ⌀ | M20 | - | 272 | 27 | 10, 12, 14 | | | |
| 200 | 8 | 16 | 150 | 6,3 | 219,1 | 414 | 186 | 226 | 167 | ⌀ | ⌀ | M20 | - | 272 | 27 | 10, 12, 14 | | | |
| 200 | 8 | 16 | 200 | 6,3 | 219,1 | 472 | 242 | 282 | 206 | ⌀ | ⌀ | M20 | - | 366 | 27 | 10, 12, 14 | | | |