

Suositteltu vaihtoehto



StandardPlus

CHU-1000x1200x560-R1(1x315)-320l/s-T2(1x250)+288l/s-V3-FT=2

Kohde

LVI-numero:7938510

Ilmavirrat (dm³/s)

Tulo: 288

Poisto: 320

Huuvan päämitat (mm)

1000 x 1200 x 560

Liitosyhteet

Tulo: 1 kpl D250

Poisto: 1 kpl D315

Erottimet

2 kpl vakioerottimia

Painehäviötiedot (Pa)

Tulo: 49

Poisto: 65

Äänitasot (L_{pA10}, dB(A))

Tulo: 44

Poisto: 55

Säätöarvot

k-arvo tulo: 45

k-arvo poisto: 43

Mittauspaine tulo (Pa): 41

Mittauspaine poisto (Pa): 56

Valaisimien tiedot

Uppomalli, LED 1 kpl 20W 4000K

Lähtötiedot

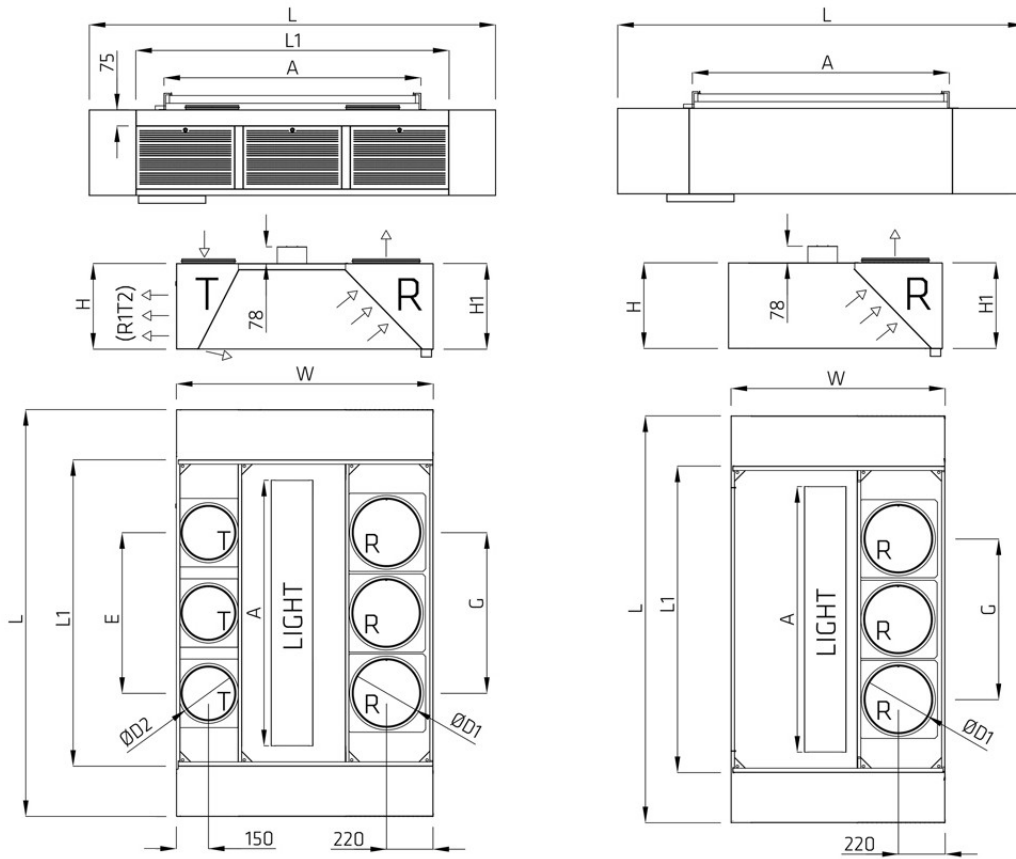
Huuvan koko 1000 x 1200 x 560

CHU-1000x1200x560: 320 dm³/s

yhteensä: = 320 dm³/s

samanaikaisuuskerroin: 1.00

huuvan poistoilmamäärä: 320 dm³/s



Huuvan Koko			Erotinyksikkö			Poisto (R1E1)			Tulo (R1T2)			Valaisin
L	W	H	L ₁	H ₁	Erottimet	ØD ₁	R	G	ØD ₂	T	E	A
1000 mm	1200 mm	560 mm	1000 mm	560 mm	2 kpl	ØD315	1 kpl	-	ØD250	1 kpl	-	600 mm

