

LTA

Valoa läpäisemätön säleikkö



LYHYESTI

- Estää valon pääsyn tilasta toiseen
- Kaksi mustaksi maalattua sarjaan asennettua säleikköä täyttävät pimeähuonevaatimukset.
- Teleskooppinen vastalaippa, kaksi eri leveyttä
- Eri väri vaihtoehtoja

ILMAVIRTA - ÄÄNITASO			
LTA	10 Pa	15 Pa	20 Pa
Koko	l/s	l/s	l/s
200-100	14	19	21
400-100	30	35	42
600-100	46	55	65
400-150	52	62	72
600-150	70	83	100
800-150	110	130	150
400-200	70	83	100
600-200	110	130	150
800-200	142	180	200

Tiedot seinäaukkoon sijoitetulle säleikölle

Tekniset ominaisuudet

Rakenne

Säleikköä valmistetaan kahtena mallina.

LTA 1:ssä on ulkoparrasprofiliin kiinnitetyt kulmikkaat säleät ja ulkokehyksessä upotetut ruuvireiät.

LTA 2:ssa on ainoastaan säleät.

Materiaali ja pintakäsittely

Säleikkö on kokonaisuudessaan valmistettu suulakepuristetuista alumiiniprofiileista ja anodisoitu. Se on saatavana myös vaihtoehtoisissa vakioväreissä: Mattaharmaa RAL 7037, valkoalumiini RAL 9006, mattamusta RAL 9005, harmaa alumiini RAL 9007 ja valkoinen (signal white) RAL 9003 (NCS 0500).

Lisävarusteet

Vastalaippa:

LTAT 1b. Seinäläpiviennin muodostava teleskooppinen vastalaippa. Toimii seinäläpivientinä.

Käyttö

Soveltuu käytettäväksi siirtoilmalaitteena seinissä haluttaessa estää valon pääsy säleikön läpi. Esim. pimeähuoneen ilmastointiaukko saadaan valotiiviiksi asentamalla kaksi mustaksi maalattua säleikköä sarjaan.

LTA 1 käytetään seinän toisella puolella tai pareittain seinän molemmilla puolilla.

LTA 2 käytetään oppoasennettuna seinissä ja ovissa.

Asennus

Malli 1 kiinnitetään ruuveilla upotetuista ruuvirei'istä seinään/oveen.

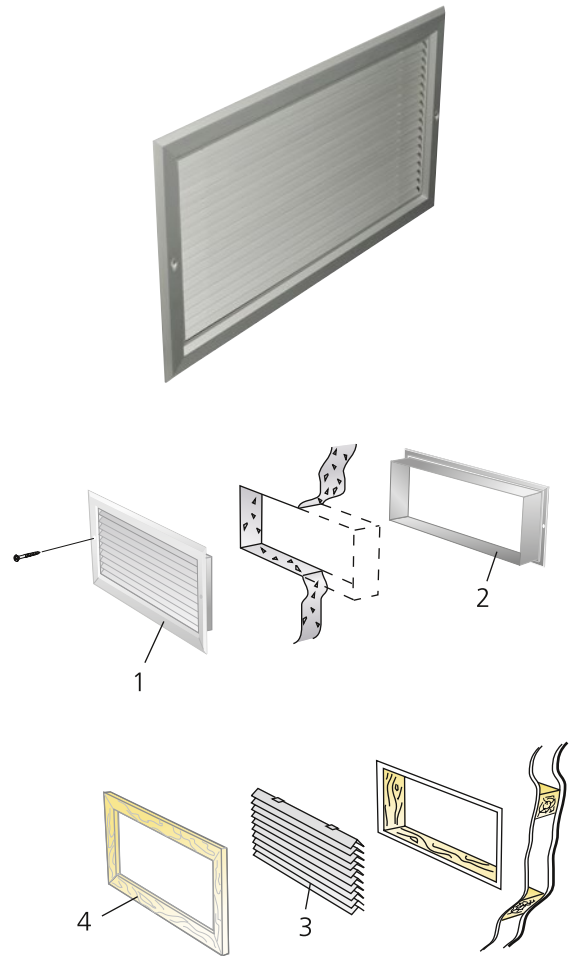
Malli 2 upotetaan oveen/paneeliin jne. ja kiinnitetään paikalleen listoituksella, kynteillä yms.

Huolto

Säleikkö pestään tarvittaessa haalealla vedellä, johon on lisätty astianpesuainetta.

Ympäristö

Materiaaliselostus voidaan noutaa kotisivuiltamme internetistä.



Kuva 1. Käyttö. Asennus.

1. LTA 1
2. LTAT 1b-50
3. LTA 2
4. Puukehys, ei saatavana

Tekniset tiedot

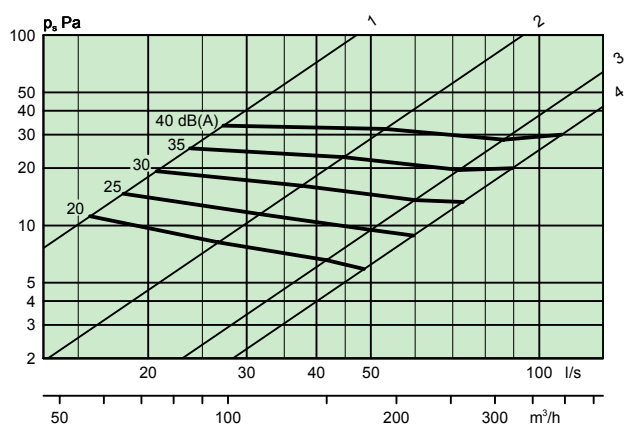
- Äänitiedot dB(A) on ilmoitettu huoneelle, jonka ekvivalentti absorptioala on 10 m².

Mitoituskäyrästöt - LTA - Siirtoilma

Ilmavirta - Painehäviö - Äänitaso

- Käyrästöjen tiedot säleikkö seinäaukkoon sijoitettuna.
- Käyrästöjä ei saa käyttää säätöön.
- dB(A) on ilmoitettu normaalivaimennetulle huoneelle (4 dB:n huonevaimennus).
- dB(C)-arvo on normaalisti 6 - 9 dB suurempi kuin dB(A)-arvo.

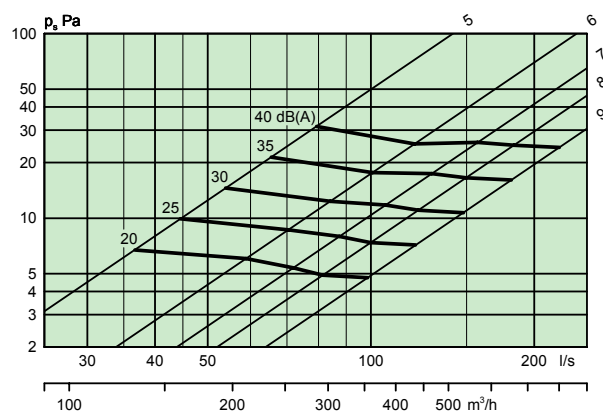
LTA



Kokomerkinnyt

1. 200-100
2. 400-100
3. 400-150
4. 400-200

LTA



Kokomerkinnyt

5. 600-100
6. 600-150
7. 600-200
8. 800-150
9. 800-200

Mitat ja paino

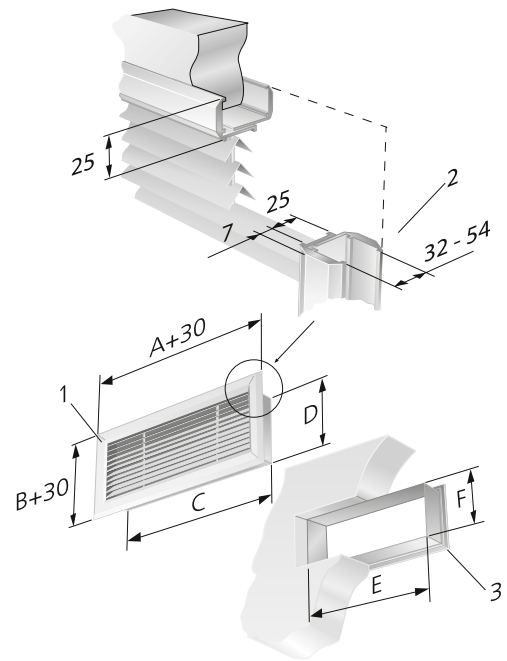
LTA_b 1 + LTA_b 1b-50

Koko LTA _b	A	B	C	D	E	F	Paino, kg
200-100	200	100	183	83	190	90	0.4
300-100	300	100	283	83	290	90	0.5
400-100	400	100	383	83	390	90	0.6
500-100	500	100	483	83	490	90	0.7
600-100	600	100	583	83	590	90	0.8
800-100	800	100	783	83	790	90	1.2
300-150	300	150	283	133	290	140	0.7
400-150	400	150	383	133	390	140	0.8
500-150	500	150	483	133	490	140	1.0
600-150	600	150	583	133	590	140	1.2
800-150	800	150	783	133	790	140	1.6
300-200	300	200	283	183	290	190	0.9
400-200	400	200	383	183	390	190	1.1
500-200	500	200	483	183	490	190	1.3
600-200	600	200	583	183	590	190	1.5
800-200	800	200	783	183	790	190	1.9

Rei'itys nimellismittojen mukaan.

Esimerkki:

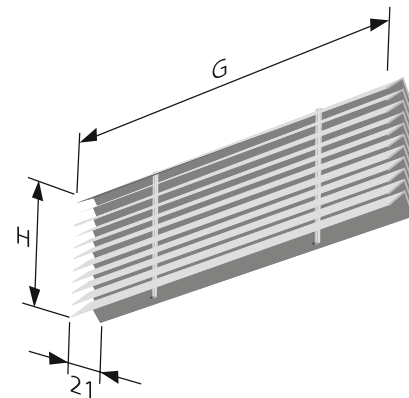
Rei'itys koolle LTA-1 400-200 = A x B = 400 x 200.



Kuva 2. LTA.

1. LTA 1

2. LTA 1b-50



Kuva 3. LTA 2.

G = Nimellisleveys

H = Nimelliskorkeus

Esimerkki:

LTA 1-200-100

G = 200 mm, H = 100 mm.

Erittely

Tuote

Valoa läpäisemätön seinäsäleikkö LTA_b -a -bbb-ccc

LTA_b: 1, 2

Koko: (ks. mittataulukko)

Lisävarusteet

Vastalaippa: LTAT 1b-50

Laitekuvaus

Swegonin suorakaiteenmuotoinen valonkulkua estävä säleikkö LTA_b seuraavin ominaisuuksin:

- Kiinteät valoa läpäisemättömät säleet.
- Valmistettu anodisoidusta alumiinista.
- Maalattu mustaksi

Lisävarusteet:

Vastalaippa: LTAT 1b-50 xx kpl

Koko: LTA_b a - bbb - ccc xx kpl