


LS17180..FI

Liiketunnistinanturi 1,1 m standard
Rörelsedetektorsensor 1,1 m standard

LS17280..FI

Liiketunnistinanturi 2,2 m standard
Rörelsedetektorsensor 2,2 m standard

 Käyttöohje
Asennusohje

1 Turvallisuusohjeet



VAROITUS

Ainoastaan sähköalan ammattihenkilöt saavat asentaa ja kytkeä sähkölaitteita. Jos ohjeita ei noudateta, seurauksena saattaa olla laitteen vaurioituminen, tulipalo ja muita vaaratilanteita.


Sähköiskun vaara. Katkaise aina virransyöttö, ennen kuin työskentelet laitteen tai kuorman parissa. Ota myös huomioon kaikki johdonsuojakatkaisijat, jotka syöttävät jännitettä laitteelle tai kuormalle.

Sähköiskun vaara. Laite ei sovellu syöttöjännitteen irtikytkentään. Kuorma ei ole sähköisesti erotettu verkkojännitteestä, vaikka laite kytkettäisiin pois päältä.

Älä paina tunnistinikkunaa. Laite voi vaurioitua.

Laite ei sovellu käytettäväksi varashälyttimenä tai muuna hälytyslaitteena.

Nämä ohjeet ovat olennainen osa tuotetta, ja ne annetaan loppuasiakkaan säilytettäväksi.

 Bruksanvisning
Installationsanvisning

1 Säkerhetsinstruktioner



WARNING

Elektrisk utrustning får endast installeras och monteras av fackmän inom elektroteknik. Underlåtenhet att följa instruktionerna kan leda till skador på enheten samt brand och andra faror.

Fara för elektrisk stöt. Koppla alltid från innan du utför arbeten på enheten eller belastningen. Ta samtidigt hänsyn till alla kretsbrytare som matar spänning till enheten eller belastningen.

Fara för elchock. Enheten bör inte frångöpas från matningsspänningen. Lasten är inte elektriskt isolerad från nätspänningen även om enheten är avstängd.

Tryck inte på sensorfönstret. Enheten kan skadas.

Enheten lämpar sig inte för att användas som inbrottslarm eller annat larm.

Dessa instruktioner är en väsentlig del av produkten och måste förvaras av slutkunden.



2 Toiminta

Käyttötarkoitus

- Valaistuksen automaattinen sytytys/sammutus lämpöliikkeen ja ympäristön valaistusvoimakkuuden mukaan.
Asennetaan seinään uppoasennettavan relekojeen 1701SEFI kanssa.
- Käyttö valaistuksen sytytykseen/sammutukseen ja valaistuksen säätöön.
Asennetaan seinään uppoasennettavan säädinkojeen 1711DE kanssa.

Tuotteen ominaisuudet

- Valaistusvoimakkuuden raja-arvon asetus
- Herkkyyden asetus
- Kiinteä päälläoloaika
- Sytytys viimeksi vallinneella valaistusvoimakkuudella tai tallennetulla syttymisvalaistusvoimakkuudella himmentävän kojeen avulla
- Syttymisvalaistusvoimakkuuden pysyvä tallennus himmentävän kojeen avulla
- Valaistusvoimakkuuden säätö himmentävän sivuohjainkojeen avulla
- Tunnistusalueen laajennus 3-johdin sivuohjainkojeella
- Käyttö 2- tai 3-johdin sivuohjainkojeella, kiertonupilla tai painikkeella
- LS17180..FI: tunnistusalueen rajoitus peitelevyllä

3 Käyttö

Automaattinen käyttö

Liiketunnistinanturi tunnistaa ihmisten, eläinten ja esineiden lämpöliikkeen.

- Valo syttyy, jos henkilö tulee tunnistusalueelle ja valaistusvoimakkuus on asetetun raja-arvon alapuolella.
- Kukin havaittu liike aloittaa päälläoloajan alusta.
- Valo sammuu, jos tunnistusalueella ei enää havaita liikettä ja päälläoloaika on kulunut umpeen tai jos ympäristö on liian valoisa ja päälläoloaika on kulunut umpeen.

Lampun jäähtymisestä johtuvien turhien syttymisten välttämiseksi, liiketunnistin ei reagoi uuteen liikkeeseen välittömästi valon sammumisen jälkeen.

Toiminta sähkökatkoksen jälkeen

- Kun jännite palautuu, liiketunnistin suorittaa automaattisen testauksen enintään 60 se-

2 Funktion

Avsedd användning

- Automatisk omkoppling av ljuset beroende på värmerörelse och omgivningsljusstyrka.
Väggmontering i kombination med en infälld reläinsats 1701SEFI.
- Omkoppling och dimning av ljuset.
- Väggmontering i kombination med en infälld dimmer insats 1711DE.

Produktens egenskaper

- Inställning av ljusstyrkans gränsvärde
- Inställning av känsligheten
- Fast drifttid
- Tändning med sist använda ljusstyrka eller med sparad tändningsljusstyrka vid användning av en dimmer insats
- Spara permanent tändningsljusstyrka vid användning av en dimmer insats
- Justering av ljusstyrka vid användning av en dimmer insats
- Utökning av detekteringsområdet i kombination med en 3-trådig sidostyrning
- Drift med en 2- eller 3-trådig sidostyrning, ett vred eller en tryckknapp
- LS17180..FI: begränsning av detekteringsområdet med en täckplatta

3 Drift

Automatisk drift

Rörelsedetektorsensorn detekterar värmerörelser från människor, djur och föremål.

- Ljuset tänds om en person kommer in i det övervakade detekteringsområdet och om ljusstyrkan understiger det inställda tröskelvärdet.
- Varje detekterad rörelse startar om drifttiden.
- Ljuset släcks om inga fler rörelser detekteras i detekteringsområdet och drifttiden är förfluten eller om omgivningen är för ljus och drifttiden är förfluten.

För att undvika onödiga tändningar orsakad av lampans kylning, reagerar rörelsedetektorn inte på nya rörelser omedelbart efter att ljuset har släckts.

Funktion efter nätspänningsbortfall

- När nätspänning återkommer utför rörelsedetektorn ett automatiskt test, som varar i

kunnin ajan. Kun testaus on suoritettu, liiketunnistin on toimintavalmis.

- Automaattisen testauksen aikana: Kuorma on kytketty päälle. Liikettä ei tunnisteta.

Valon syyttäminen manuaalisesti

Edellytys: 2- tai 3-johtiminen sivuohjain tai painike on kytketty.

- Paina sivuohjaimen painikevipua / painiketta alle 0,4 sekuntia. Valo syytty riippuen valaistusvoimakkuudesta ja liikkeestä. Vallitseva valaistusvoimakkuus vaikuttaa liikkeen arviointiin ja pidentää päällöoloaikaa.
- Jos painat sivuohjaimen painikevipua tai painiketta valon palaessa, päällöoloaika alkaa uudestaan. Käytettäessä yhdessä himmentävän kojeen kanssa, valo syytty syyttymisvalaistusvoimakkuudella.

Säädä valaistusvoimakkuutta

Toimii ainoastaan kun päällaitteeseen on kytketty himmentävä koje.

- Paina sivuohjaimen painikevivun ylä- tai alaosaa / painiketta yli 0,4 sekuntia. Valaistusvoimakkuus suurenee tai pienenee raja-arvoon asti.
- Painike: Himmennyksen suunta vaihtuu jokaisella uudella pitkällä painalluksella.

Tallenna syyttymisvalaistusvoimakkuus

Toimii ainoastaan kun päällaitteeseen on kytketty himmentävä koje.

Tehtäsaasetuksena syyttymisvalaistusvoimakkuus on asetettu maksimiarvoon.

- Aseta haluttu valaistusvoimakkuus.
- Paina sivuohjaimen painikevipua koko alueelta yli 4 sekuntia. Syyttymisvalaistusvoimakkuus on tallennettu. Vahvistuksena valo sammuu hetkeksi ja syytty uudestaan.
- Painikkeen avulla ei voi tallentaa syyttymisvalaistusvoimakkuutta.

Poista syyttymisvalaistusvoimakkuus

Toimii ainoastaan kun päällaitteeseen on kytketty himmentävä koje.

- Paina sivuohjaimen painikevipua lyhyesti. Valo syytty tallennetulla syyttymisvalaistusvoimakkuudella.

högst 60 sekunder. Efter detta är rörelsedetektorn redo att användas.

- Under automatiska testet: Lasten är påkopplad. Rörelser upptäcks inte.

Tänd ljuster manuell

Förutsättning: En 2- eller 3-trådig sidostyrning eller en tryckknapp är ansluten.

- Tryck på sidostyrningens vippströmställare / tryckknappen i mindre än 0,4 sekunder. Ljuset tänds beroende av ljusstyrkan och rörelse. Rådande ljusstyrka påverkar utvärderingen av rörelse och förlänger drifttiden.
- Om du trycker på sidostyrningens vippströmställare eller tryckknappen medan ljuset är på, startar drifttiden på nytt. Vid användning tillsammans med en dimmerinsats, tänds ljuset med tändningsljusstyrkan.

Justera ljusstyrkan

Endast när en dimmer insats är ansluten till huvudenheten.

- Tryck övre eller nedre del på sidostyrningens vippströmställare / tryckknappen i mer än 0,4 sekunder. Ljusstyrkan ökar eller minskar upp till gränsvärdet.
- Tryckknapp: Dimningsriktningen ändras med varje ny lång tryckning.

Spara tändningsljusstyrkan

Endast när en dimmer insats är ansluten till huvudenheten.

Som standard är tändningsljusstyrkan inställd på maximala värdet.

- Ställ in önskad ljusstyrka.
- Tryck över hela ytan på sidostyrningens vippströmställare i mer än 4 sekunder. Tändningsljusstyrkan är sparad. Som bekräftelse släcks lampan för en kort stund och tänds igen.
- Du kan inte spara tändningsljusstyrkan med en tryckknapp.

Radera tändningsljusstyrkan

Endast när en dimmer insats är ansluten till huvudenheten.

- Tryck kort på sidostyrningens vippströmställare. Ljuset tänds med den sparade tändningsljusstyrkan.



- Paina sivuohjaimen painikevipua koko alueelta yli 4 sekuntia. Syttymisvalaistusvoimakkuus on poistettu. Valo syttyy viimeksi asetetulla valaistusvoimakkuudella. Vahvistuksena valo sammuu hetkeksi ja syttyy uudestaan.
- Painikkeen avulla ei voi poistaa syttymisvalaistusvoimakkuutta.

Käyttö kiertonuppisäätimellä

Katso kiertonuppisäätimen ohjeet.

4 Tietoja sähköasennuksiin perehtyneille henkilöille



VAARA

Jännitteisten osien koskettaminen aiheuttaa sähköiskun. Sähköiskusta voi seurata kuolema.

Katkaise sähkönsyöttö ennen laitteen tai kuorman parissa työskentelyä vastaavilla johdonsuojakatkaisijoilla. Suojaa kaikki työympäristössä olevat jännitteiset osat.

Asentaminen ja sähkökytkentä

Liiketunnistus

Liiketunnistin havaitsee lämpölähteen ja tunnistaa sen liikkeeksi. Liiketunnistimen toimintasäteen vaikuttavat tunnustusalueen muoto, liiketunnistimen asennuskorkeus ja säädetty herkkyys.

Liikkeen suunta: Liiketunnistimeen nähden poikittaissuuntainen liike on helpompi havaita kuin liiketunnistinta kohti tai siitä pois päin suuntautuva liike.

- Seuraavat toimintasäteen laajuutta koskevat määritelmät ovat yleisiä ohjearvoja. Asennusympäristö ja lämpöliikkeen voimakkuus voivat aiheuttaa käytössä ilmenevää vaihtelua.

LS17180..FI 1,1m toimintasäde

Kuva 1: Toimintasäde, asennuskorkeus 1,1m

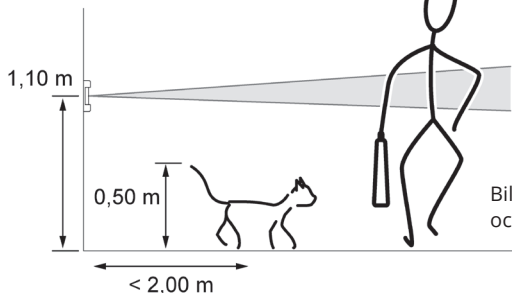


Bild 1: Detekteringsområde och installationshöjd 1,1m

- Tryck över hela ytan på sidostyrningens vippströmställare i mer än 4 sekunder. Tändningsljusstyrkan är raderad. Ljuset tänds med sist inställda ljusstyrkan. Som bekräftelse släcks lampan för en kort stund och tänds igen.
- Du kan inte radera tändningsljusstyrkan med en tryckknapp.

Drift med ett vred

Se anvisningarna för vredet.

4 Information för behöriga elektriker



FARA

Elchock vid beröring av strömförande delar. Elchock kan vara dödligt.

Innan du utför arbete på enheten eller belastningen måste du koppla från alla motsvarande kretsbrytare. Täck över strömförande delar i arbetsmiljön.

Montering och elanslutning

Rörelsedetektering

Rörelsedetektern detekterar värmekällan och identifierar den som rörelse. Rörelsedetekterns detekteringsområdet påverkas av detekteringsområdets form, rörelsedetekterns installationshöjd och inställda känslighet.

Rörelseriktning: Om rörelsen sker i sidled mot rörelsedetektern, är det lätt att upptäcka. Radiell rörelse orsakar en mindre värmesignal, vilket gör det svårare att upptäcka.

- Följande definitioner av detekteringsområdet är allmänna riktlinjer. Installationsmiljön och värmörörelsens intensitet kan orsaka variationer i drift.

LS17180..FI 1,1m detekteringsområdet

Kuva 2: Poikittaissuuntainen liike, asennuskorkeus 1,1m

Herkkyys:

1	25%
2	50%
3	75%
4	100%

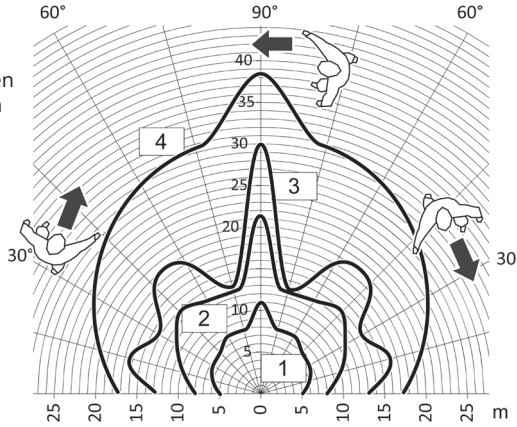


Bild 2: Rörelse i sidled, installationshöjd 1,1m

Känslighet:

1	25%
2	50%
3	75%
4	100%

Kuva 3: Säteittäinen liike, asennuskorkeus 1,1m

Herkkyys:

1	25%
2	50%
3	75%
4	100%

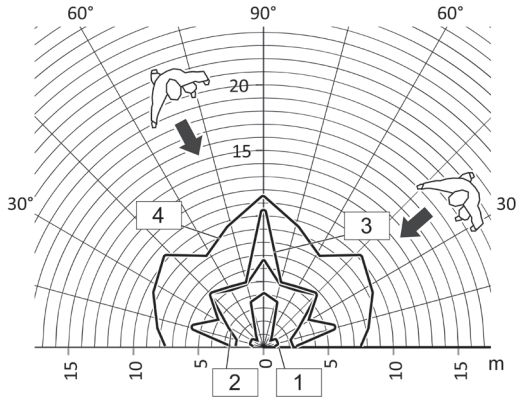


Bild 3: Radiell rörelse, installationshöjd 1,1m

Känslighet:

1	25%
2	50%
3	75%
4	100%

LS17280..FI 2,2m toimintasäde

LS17280..FI 2,2m detekteringsområde

Kuva 4: Toimintasäde, asennuskorkeus 2,2m

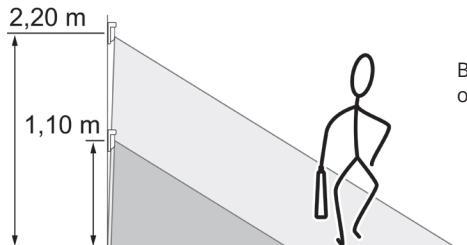


Bild 4: Detekteringsområde och installationshöjd 2,2m

Kuva 5: Poikittaissuuntainen liike, asennuskorkeus 2,2m

Herkkyys:

1	25%
2	50%
3	75%
4	100%

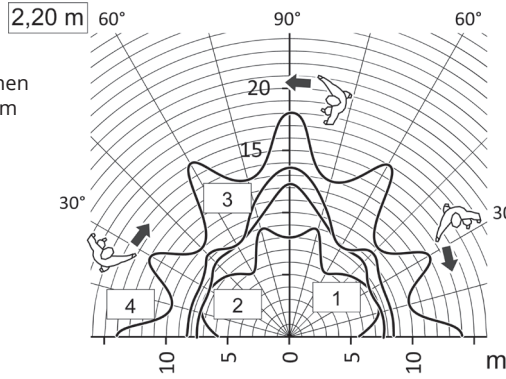


Bild 5: Rörelse i sidled, installationshöjd 2,2m

Känslighet:

1	25%
2	50%
3	75%
4	100%

Kuva 6: Säteiläinen liike, asennuskorkeus 2,2m

Herkkyys:

1	25%
2	50%
3	75%
4	100%

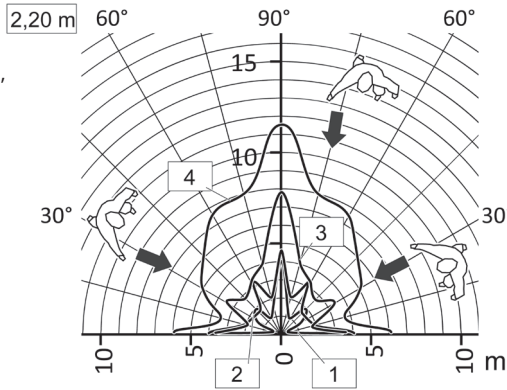


Bild 6: Radiell rörelse, installationshöjd 2,2m

Känslighet:

1	25%
2	50%
3	75%
4	100%

Kuva 7: Poikittaissuuntainen liike, asennuskorkeus 1,1m

Herkkyys:

1	25%
2	50%
3	75%
4	100%

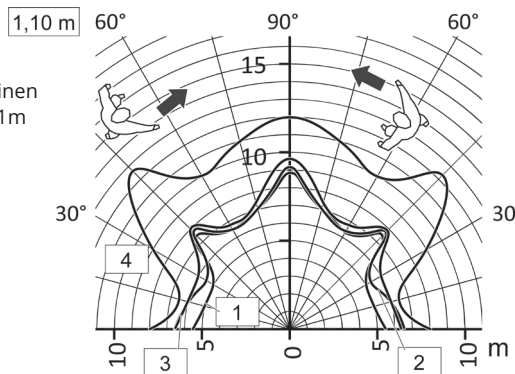


Bild 7: Rörelse i sidled, installationshöjd 1,1m

Känslighet:

1	25%
2	50%
3	75%
4	100%

Kuva 8: Säteittäinen liike, asennuskorkeus 1,1m

Herkkyys:

1	25%
2	50%
3	75%
4	100%

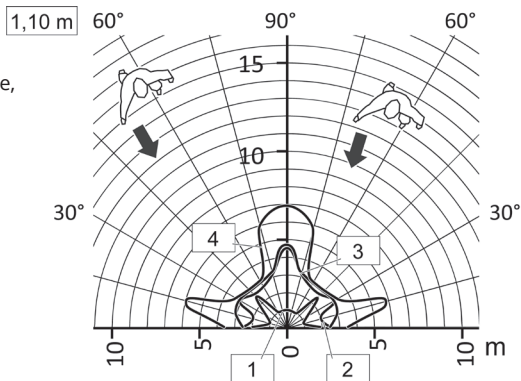


Bild 8: Radiell rörelse, installationshöjd 1,1m

Känslighet:

1	25%
2	50%
3	75%
4	100%

Asennuspaikan valitseminen

- Valitse tärinätön asennuspaikka. Tärinä voi aiheuttaa tahatonta valojen syttymistä.
- Poista häirinnän lähteet tunnistusalueelta. Häirinnän lähteitä ovat esimerkiksi lämmittimet, tuulettimet, ilmastointilaitteet, kopiokoneet ja vetoisat oviaukot.

Liiketunnistimen asentaminen

- Kytke koje sen asennusohjeen mukaisesti.
- Asenna liiketunnistinanturi ja kehys paikalleen kojeen päälle.
- Tarvittaessa kotelointiluokka IP44 saadaan asentamalla tiiviste 551WU85FI (2113811).

Tunnistusalueen laajentaminen

Tunnistusaluetta voidaan laajentaa liittämällä 3-johdin sivuohjainkoje liiketunnistinanturiin. Liiketunnistinanturi mittaa myös sivuohjainkojeen liikesignaaleja ja tarvittaessa sytyttää valaistuksen.

LS17180..FI 1,1m tunnistusalueen rajoittaminen

Mukana toimitetulla peiteliuskalla voidaan peittää tunnistuskentän vasen tai oikea puolisko, 90 astetta molemmissa tapauksissa.

Välja installationsplatsen

- Välj en vibrationsfri installationsplats. Vibrationer kan leda till oavsiktlig tändning av ljuset.
- Undvik störningskällor i detekteringsområdet. Störningskällor är t.ex. värmare, fläktar, luftkonditioneringsanläggningar, kopieringsmaskiner och dragiga dörröppningar.

Montera rörelsedetektorn

- Anslutning av insatsen, se installationsanvisningar för respektive insats.
- Montera rörelsedetektorsensorn och ramen på insatsen.
- Vid behov erhålls kapslingsklass IP44 genom installation av tätning 551WU85FI (2113811).

Utöka detekteringsområdet

Utöka detekteringsområdet genom att ansluta en 3-trådig insats till rörelsedetektorsensorn. Rörelsedetektorsensorn bedömer även rörelsesignalerna från sidostyrningsinsatsen och tänds ljuset vid behov.

LS17180..FI 1,1m begränsa detekteringsområdet

Den medföljande täckplattan kan användas för att täcka för vänster eller höger halva av detekteringsfältet, 90 grader i båda fallen.

Kuva 9: Peiteliuskan käyttö

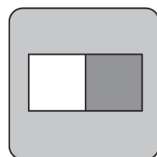
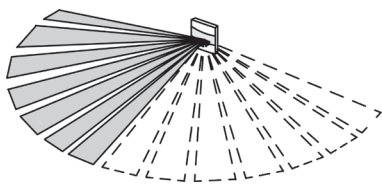


Bild 9: Användning av täckplattan

Peiteliuskan asentaminen

Montera täckplattan

Kuva 10: Kannen irrottaminen

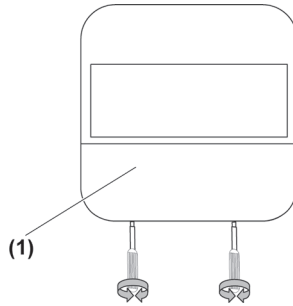


Bild 10: Ta bort locket

- Irrota kansi (1) kuva 10.

- Ta bort locket (1) bild 10.

Kuva 11: Kannen irrottaminen

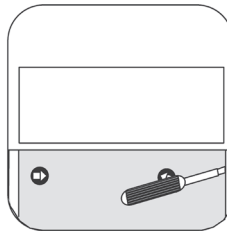


Bild 11: Ta bort locket

- Irrota kansi varovasti ruuvimeisselin avulla, kuva 11.

- Ta försiktigt bort locket med hjälp av en skruvmejsel, bild 11.

Kuva 12: Peiteliuskan asentaminen

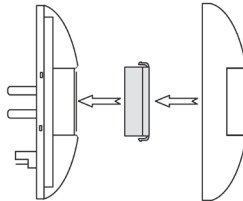


Bild 12: Montera täckplattan

- Asenna peiteliuska liiketunnistinaturin ikkunan oikealle tai vasemmalle puolelle, kuva 12.

- Montera täckplattan på högra eller vänstra sidan av rörelsedetektorsensorns fönster, bild 12.

5 Käyttöönotto

Asetukset

Kuva 13: LS17180..FI herkkyden ja valaistusvoimakkuuden säätönupit

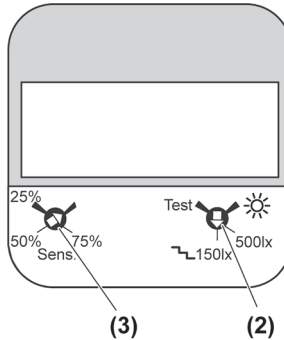


Bild 13: LS17180..FI potentiometrar för justering av känslighet och ljusstyrkan

LS17180..FI: Valaistusvoimakkuuden raja-arvon ja herkkyden säätönupit sijaitsevat kannen (1) alla.

LS17180..FI: Potentiometrar för att ställa in ljusstyrkans gränsvärde och känslighet finns under locket (1).

Kuva 14: LS17280..FI herkkyden ja valaistusvoimakkuuden säätönupit

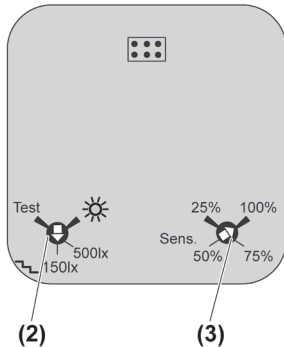


Bild 14: LS17280..FI potentiometrar för justering av känslighet och ljusstyrkan

LS17280..FI: Valaistusvoimakkuuden raja-arvon ja herkkyden säätönupit sijaitsevat liiketunnistin-sensorin takapuolella.

LS17280..FI: Potentiometrar för att ställa in ljusstyrkans gränsvärde och känslighet finns på rörelsedetektorsensorns baksida.

Päälläoloaika ei voi muuttua.

Drifttiden kan inte ändras.

Valaistusvoimakkuuden raja-arvon asettaminen

Ställa in ljusstyrkans gränsvärde

- Aseta valaistusvoimakkuuden raja-arvo päälaitteelle ja liitetyille sivuohjaimille.
- Voit asettaa päälaitteelle ja sivuohjaimille eri arvot.
- Liiketunnistinanturissa on 4 määriteltyä valaistusvoimakkuuden raja-arvoa.
- ☀️ -asetuksessa liiketunnistin toimii itsenäisesti valaistusvoimakkuudesta riippumatta.
- 📶150lx -asetus on tarkoitettu rappukäytävälle.
- Säädä haluttu valaistusvoimakkuuden raja-arvo säätönupilla (2).

- Ställ in ljusstyrkans gränsvärde för huvudenheten och för de anslutna sidostyrningar.
- Du kan ställa in olika värden för huvudenheten och de anslutna sidostyrningar.
- Rörelsedetektorsensorn har 4 definierade gränsvärden för ljusstyrkan.
- ☀️ -inställning: Rörelsedetektorn fungerar oberoende av ljusstyrkan.
- 📶150lx -inställning är avsedd för trappuppgångar.
- Ställ in ljusstyrkans gränsvärde med potentiometer (2).



Herkkyyden säätö

- Herkkyydelle on 4 tasoa tahattoman valojen syttyamisen minimoimiseksi.
- Säädä haluttu asetus säätönupilla (3) **Sens**.

Tunnistusalueen testaus

- Testaa liiketunnistimen toiminta tunnistusalueella.
- Käänä säätönuppi (2) asentoon **Test**.
- Liiketunnistin toimii itsenäisesti vallitsevasta valaistusvoimakkuudesta riippumatta. Valo syttyy noin 1 sekunnin ajaksi, kun liiketunnistin havaitsee liikettä.
- Herkkyyden asetukset pysyvät muuttumattomina.

7 Vianmääritys

Valo ei syty

Syy 1: Ympäristön valaistusvoimakkuus on suurempi kuin asetettu valaistusvoimakkuuden raja-arvo.

Nosta valaistusvoimakkuuden raja-arvoa säätönupilla (2).

Syy 2: Liiketunnistin ei havaitse liikettä.

Tarkasta, onko tunnistusalueella esteitä.

Valo syttyy, vaikka tunnistusalueella ei ole liikettä

Syy: Liiketunnistin havaitsee liikettä, jotka voivat johtua tunnistusalueella olevista häirinnän lähteistä, esim. lämmittimistä, tuulettimista tai jäähdityksellä varustetuista valaisimista.

Poista häirinnän lähteet.

Pienennä tunnistusaluetta peitelevyllä (LS17180..FI) tai pienennä herkkyyttä säätönupilla (3) **Sens**.

Valo sammuu, vaikka tunnistusalueella on liikettä

Syy: Ympäristön valaistusvoimakkuus on suurempi kuin asetettu valaistusvoimakkuuden raja-arvo.

Nosta valaistusvoimakkuuden raja-arvoa säätönupilla (2).

Valo ei sammua, vaikka päälläoloaika on ylittynyt

Syy: Liiketunnistin havaitsee jatkuvaa liikettä, jotka voivat johtua tunnistusalueella olevista häirinnän lähteistä, esim. lämmittimiä, tuulettimia tai jäähdityksellä varustettuja valaisimia.

Poista häirinnän lähteet.

Pienennä tunnistusaluetta peitelevyllä (LS17180..FI) tai pienennä herkkyyttä säätönupilla (3) **Sens**.

Ställa in känslighet

- Känsligheten kan ställas in 4 nivåer för att minimera oavsiktlig tändning av ljuset.
- Ställ in känslighet med potentiometer (3) **Sens**.

Testa detekteringsområdet

- Testa rörelsedetektorns drift inom detekteringsområdet.
- Ställ in potentiometer (2) till **Test**.
- Rörelsedetektorn fungerar självständigt oberoende av rådande ljusstyrkan. Ljuset tänds för ca 1 sekund, när rörelsedetektorn upptäcker rörelse.
- Inställningar för känslighet förblir oförändrade.

7 Felsökning

Ljuset tänds inte

Orsak 1: Omgivningens ljusstyrka är högre än det inställda tröskelvärdet för ljusstyrkan.

Öka ljusstyrkans tröskelvärdet med potentiometer (2).

Orsak 2: Rörelsedetektorn upptäcker inte rörelse. Kontrollera, om det finns störningskällor i detekteringsområdet.

Ljuset tänds även om det inte finns någon rörelse i detekteringsområdet.

Orsak: Störningskällor i detekteringsområdet som t.ex. värmeelement, ventilation och armaturer utrustade med avkylning.

Ta bort störningskällorna.

Minska detekteringsområdet med en täckplatta (LS17180..FI) eller minska känsligheten med potentiometer (3) **Sens**.

Ljuset släcks även om det finns rörelse i detekteringsområdet.

Orsak: Omgivningens ljusstyrka är större än det inställda ljusstyrkans gränsvärde.

Öka ljusstyrkans gränsvärde med potentiometer (2).

Ljuset släcks inte även om drifttiden överstrids.

Orsak: Rörelsedetektorn upptäcker kontinuerlig rörelse, som kan bero på störningskällor inom detekteringsområdet, t.ex. värmeelement, ventilation eller armaturer utrustade med avkylning.

Ta bort störningskällorna.

Minska detekteringsområdet med en täckplatta (LS17180..FI) eller minska känsligheten med potentiometer (3) **Sens**.

8 Tekniset tiedot

LS17180..FI

Ympäristön lämpötila	-20 ... +45 °C
Varastointi- / kuljetus- lämpötila	-25 ... +70 °C
Kotelointiluokka	IP20
Valaistusvoimakkuuden säätöalue	noin 5 ... 1000 lx ja ☼-asetus
Päällöoloaika	noin 2 min
Herkkyys	25, 50, 75, 100 %
Asennuskorkeus	1,10 m
Tunnistuskulma	180°

LS17280..FI

Ympäristön lämpötila	-20 ... +45 °C
Varastointi- / kuljetus- lämpötila	-25 ... +70 °C
Kotelointiluokka	IP20
Valaistusvoimakkuuden säätöalue	noin 5 ... 1000 lx ja ☼-asetus
Päällöoloaika	noin 2 min
Herkkyys	25, 50, 75, 100 %
Asennuskorkeus	1,10 m / 2,20 m
Tunnistuskulma	180°

9 Takuu

Ensto asennustarvikkeiden takuu-aika on 2 vuotta myyntipäivästä, kuitenkin enintään 3 vuotta valmistuspäivästä. Takuehdot, katso www.ensto.com.

Tekninen tuki: +358 200 29009

10 Lisävarusteet

IP44-tiiviste, tuotenumero: 551WU85FI (2113811)

8 Teknisk information

LS17180..FI

Omgivningstemperatur	-20 ... +45 °C
Förvarings- / transport- temperatur	-25 ... +70 °C
Kapslingsklass	IP20
Inställningsområde för ljusstyrkan	ca 5 ... 1000 lx och ☼-inställning
Drifttid	ca 2 min
Känslighet	25, 50, 75, 100 %
Inställningshöjd	1,10 m
Detekteringsvinkel	180°

LS17280..FI

Omgivningstemperatur	-20 ... +45 °C
Förvarings- / transport- temperatur	-25 ... +70 °C
Kapslingsklass	IP20
Inställningsområde för ljusstyrkan	ca 5 ... 1000 lx och ☼-inställning
Drifttid	ca 2 min
Känslighet	25, 50, 75, 100 %
Inställningshöjd	1,10 m / 2,20 m
Detekteringsvinkel	180°

9 Garanti

Garantitiden för Ensto installationsprodukter är 2 år räknad från inköpsdagen, dock inte längre än 3 år från tillverkningsdagen.

Garantivillkoren, se www.ensto.com.

Teknisk hjälp: +358 200 29009

10 Tillbehör

IP44-tätning, produktkod: 551WU85FI (2113811)



Better life.
With electricity.

ENSTO

Ensto Finland Oy
Ensio Miettisen katu 2, P.O. Box 77
FIN-06101 Porvoo, Finland
Tel. +358 20 47 621
Customer service +358 200 29 007
ensto@ensto.com

