

LOCKZONE Wall

Nelikulmainen rei'itetty seinähajotin



LYHYESTI

- Ilmavirtaa ohjaava rei'itys
- Puhdistettava
- Helppo säätää
- Käytetään liitäntälaatikon ALV kanssa
- Useita erilaisia väri vaihtoehtoja

ILMAVIRTA - ÄÄNITASO							
LOCKZONE Wall Koko	ALV Koko	25 dB(A)		30 dB(A)		35 dB(A)	
		l/s	m ³ /h	l/s	m ³ /h	l/s	m ³ /h
300-150	300-150-100-K	14	50	18	65	33	119
400-150	400-150-125-K	24	86	31	112	50	180
400-200	400-200-160-K	38	137	49	176	83	299
550-250	550-250-200-K	56	202	71	256	100	360
550-300	550-300-250-K	95	342	110	396	160	549

Taulukon tiedot perustuvat 50 Pa:n kokonaispaineeseen.

Tekniset ominaisuudet

Rakenne

Nelikulmainen seinään asennettava tuloilmalaite. Helposti irrottavassa hajotinosassa on ilmavirtaa ohjaava rei'itys.

Materiaali ja pintakäsittely

Hajotinosaa on valmistettu teräslevystä ja alumiinista. Liitäntälaatikko ALV on valmistettu sinkitystä teräslevystä. Koko tuloilmalaite on maalattu Swegonin valkoisella vakiovärillä, RAL 9003/NCS S 0500-N. Se on saatavana myös vaihtoehtoisissa vakioväreissä: Tummanharmaa RAL 7037, metalliväri RAL 9006, musta RAL 9005, vaaleanharmaa RAL 9007 ja valkoinen RAL 9010.

Lisävarusteet

Liitäntälaatikko:

ALV. Valmistettu sinkitystä teräslevystä. Sisältää irrotettavan säätöpellin, kiinteän mittausyhteen ja ilmanjakolevyn. Liitäntälaatikkoa on saatavana kahdella liitännävaihtoehdolla varustettuna: liitäntä taakse tai liitäntä sivulta.

Peitelevy:

ALVT 1. Mahdollistaa liitäntälaatikon ALV sulauttamisen ympäröiviin rakenteisiin.

Käyttö

Liitäntälaatikko ALV on sovitettu sopimaan kipsilevyseiniin, joiden rankaväli on 600 mm tai 450 mm. Kuva 1.

Asennus, kuva 1

1. Tee reikä seinään mittakuvien mukaisesti.
2. Asenna liitäntälaatikko seinään.



3. Tiivistemassaa asennetaan liitäntälaatikon ja kiinnityskehyksen väliin ilmapuotojen estämiseksi. Työnnä asennuskehys liitäntälaatikkoon ja kiinnitä päädyistä ruuveilla liitäntälaatikkoon ja seinärakenteeseen.

4. Osien irrotus ja asennus on esitetty kuvassa 1.

5. Paina hajotinosaa kiinni asennuskehykseen.

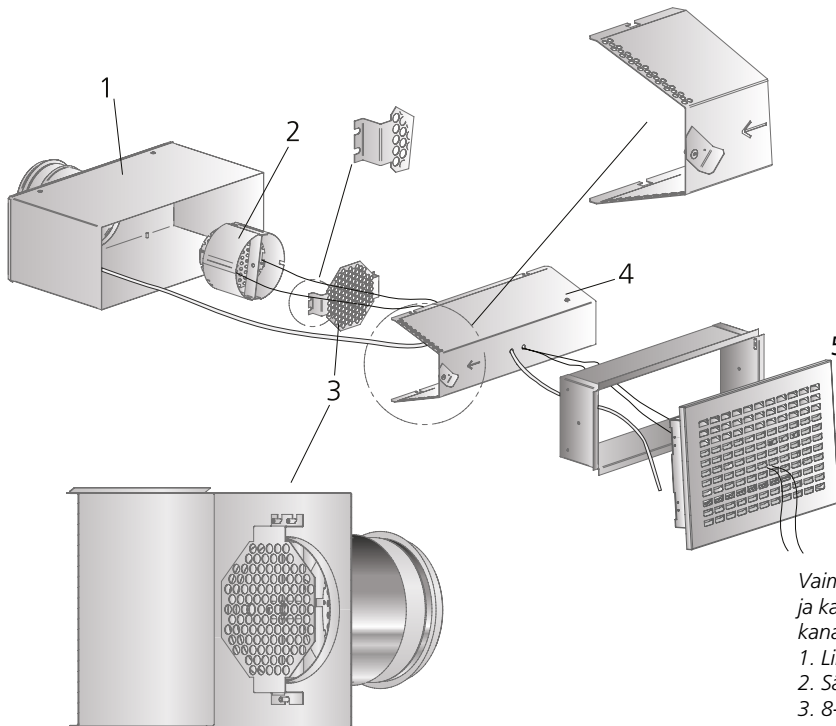
Säätö

Tee säätö hajotinosaa asennettuna. Vedä mittausletku ja säätönaru ulos rei'ityksen läpi. Liitä painemittari mittausletkuun. Haluttu säätöpaine voidaan laskea laitteen k-kertoimen avulla. Aseta säätöpelti oikeaan asentoon ja solmi pellin naruihin solmu merkiksi pellin asennosta. Kiinnitä narut sitten lukitusruuveilla ilmanjakolevyyn. Kuva 1.

K-kerroin ilmenee laitteen tuotemerkinnässä ja säätöoppaassa, joka löytyy kotisivuiltamme internetistä.

Huolto

Laitteen pinta puhdistetaan tarvittaessa haalealla vedellä ja astianpesuaineella. Kanavistoon päästään seuraavasti: kallista hajotinosaa alas, vedä ilmanjakolevy ulos ja käännä pelti täysin avoimeen asentoon. Kuva 1.



Vaimennuskeskiön 4 lukitseminen pikalukitukseen ja kahdeksankulmisen hajotuslevyn lukitseminen kanavaliitäntään.

1. Liitäntälaatikko
2. Säätöpelti, pikalukitus
3. 8-kulmainen hajotuslevy
4. Vaimennuskeskiö
5. Kiinnityskehyksen ja ilmalaite

Kuva 1. Asennus.

Tekniset tiedot

- Äänitaso dB(A) on ilmoitettu huoneelle, jonka ekvivalentti absorptioala on 10 m².
- Heittopituus $I_{0,2}$ on mitattu isotermissä sisäänpuhaluksessa. Käyrästöjen tiedot koskevat LOCKZONE Wall –laitetta, jonka yläreuna on 200 mm päässä katosta. Heittopituuksien korjaus muilla laitteen ja katon välisillä etäisyyksillä, katso kuvaston tekninen osa.
- Suurin suositeltava alilämpötila on 12 °C.
- Ilmavirran leviämisen, oleskelutilan ilmannopeuksien tai muunkokoisten huoneiden äänitason laskemiseen voidaan käyttää laskentaohjelmaamme, joka löytyy osoitteesta www.swegon.fi.

Äänitiedot

LOCKZONE Wall – Tuloilma

Äänitehotaso, L_w (dB)

Taulukko, K_{OK}

Koko LOCKZONE W + ALV	Keskitajuus (oktaavikaista) Hz							
	63	125	250	500	1000	2000	4000	8000
300-150	-1	7	5	-2	0	-5	-14	-22
400-150	-3	3	3	0	0	-4	-13	-20
400-200	-2	4	4	0	0	-5	-14	-19
550-250	-3	3	2	0	0	-6	-13	-19
550-300	-3	5	2	1	0	-7	-14	-20
Ero ±	2	2	2	2	2	2	2	2

Äänenvaimennus ΔL (dB)

Taulukko ΔL

Koko LOCKZONE W + ALV	Keskitajuus (oktaavikaista) Hz							
	63	125	250	500	1000	2000	4000	8000
300-150	20	12	8	2	6	13	7	7
400-150	18	8	7	5	6	7	10	12
400-200	14	11	4	3	5	7	5	5
550-250	11	11	3	4	2	3	5	8
550-300	13	9	2	3	5	3	4	5
Ero ±	2	2	2	2	2	2	2	2

Mitoituskäyrät

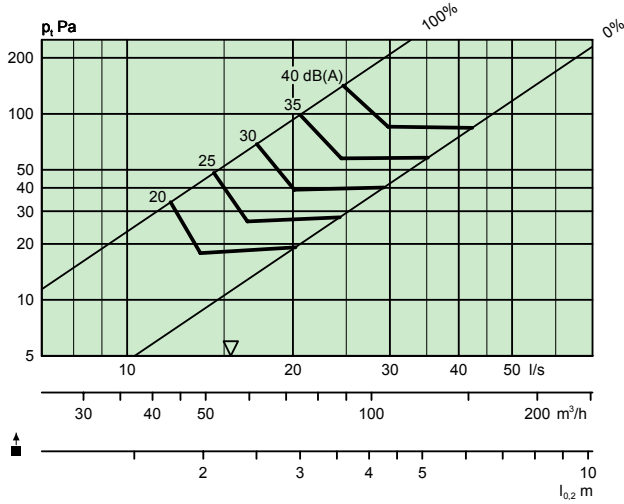
LOCKZONE W + ALV – Tuloilma

Ilmavirta – Painehäviö – Äänitaso – Heittopituus

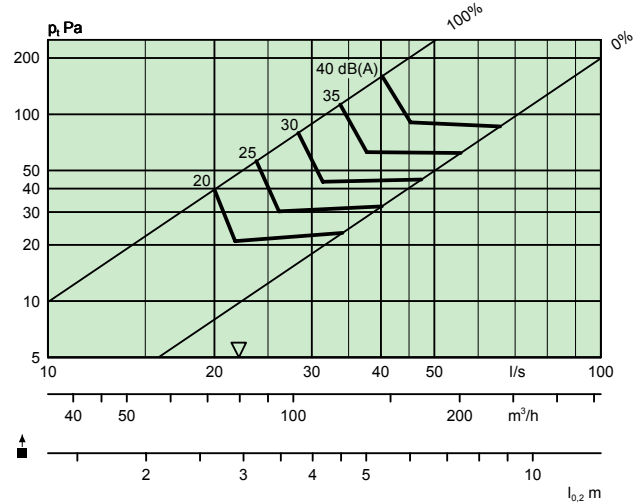
- Käyrästä ei saa käyttää säätöön.
- ∇ = Minimivirta, joka vaaditaan riittävän säätöpaineen saavuttamiseksi.

- dB(A) koskee normaalivaimennettua huonetta (4 dB:n huonevaimennus).
- dB(C) arvo on yleensä 6-9 dB korkeampi kuin dB(A) arvo.

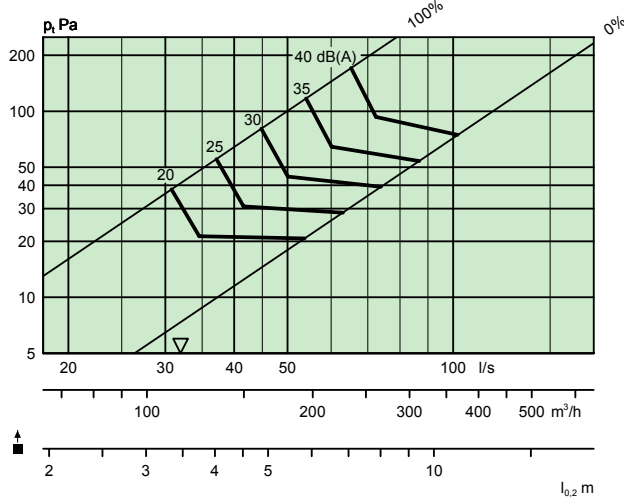
LOCKZONE Wall 300-150 + ALV 300-150-100-B/K



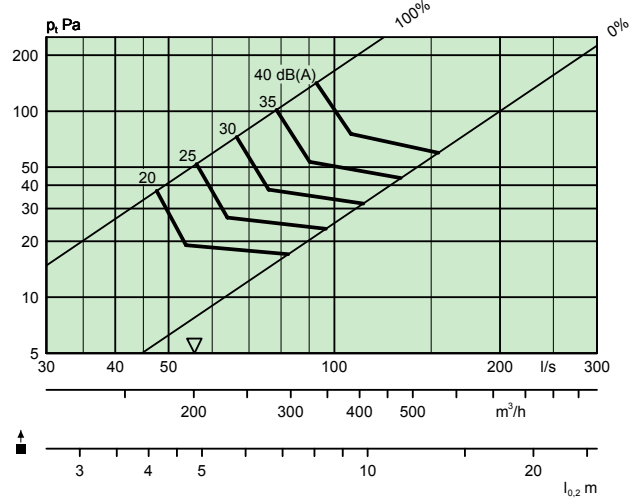
LOCKZONE Wall 400-150 + ALV 400-150-125-B/K



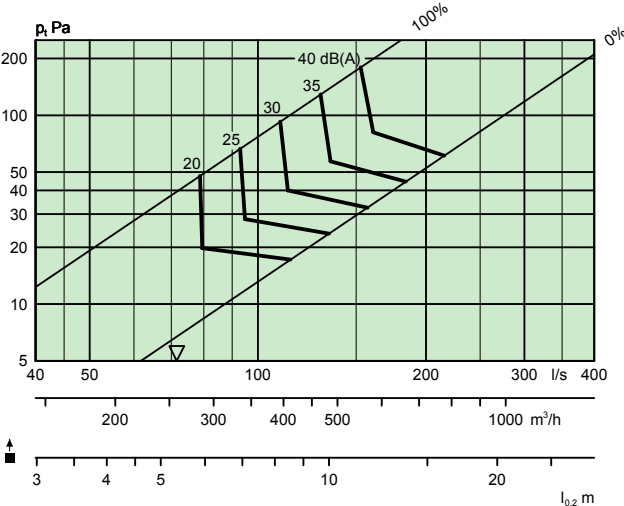
LOCKZONE Wall 400-200 + ALV 400-200-160-B/K



LOCKZONE Wall 550-250 + ALV 550-250-200-B/K



LOCKZONE Wall 550-300 + ALV 550-300-250-B/K



Mitat ja paino

LOCKZONE W

Koko	A	B	ØD	F	G	G2	K	L	M	I x J	Paino, kg
300-150	330	180	99	295-375	225-305	270-350	85	145-225	195-275	305 x 155	3,0
400-150	430	180	124	295-375	225-305	331-411	85	180-260	240-320	405 x 155	3,5
400-200	430	230	159	315-395	225-305	331-411	100	145-225	225-305	405 x 205	4,0
550-250	580	280	199	360-440	251-331	371-451	120	145-225	245-325	555 x 255	6,5
550-300	580	330	249	385-465	251-331	425-505	145	145-225	275-355	555 x 305	7,5

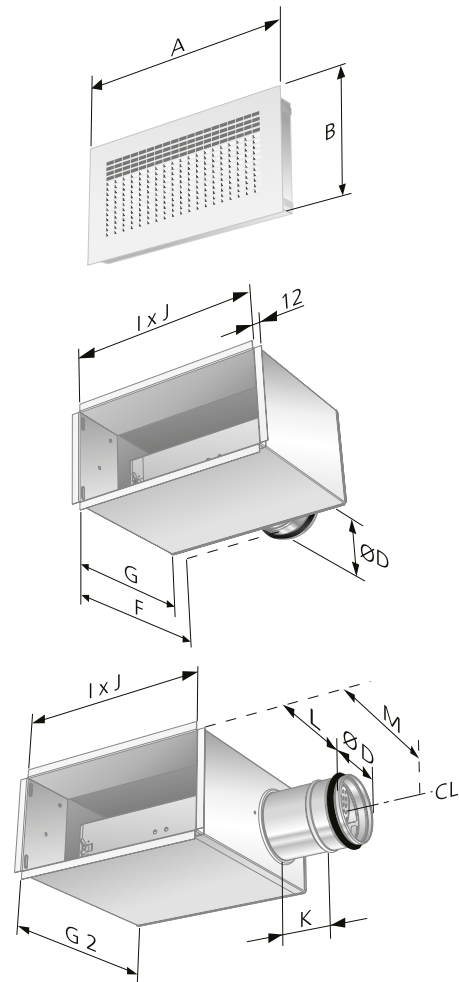
Mitat G2, K, L ja M koskevat sivulle liitettyä liitântälaatikkoa.

Asennusaukon mitat I x J

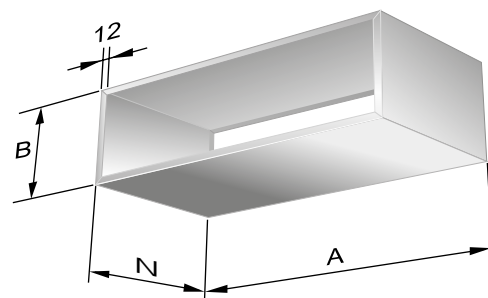
CL = Keskilinja

ALVT 1

Koko	A	B	N
300-150	330	180	230
400-150	430	180	230
400-200	430	230	230
550-250	580	280	255
550-300	580	330	255



Kuva 2. LOCKZONE W ja liitântälaatikko ALVT.



Kuva 3. ALVT 1 peitelevy.

Erittely

Tuote

Nelikulmainen rei'itetty seinähajotin LOCKZONE W a -aaa -bbb

Versio:

Nimellisleveys mm:
300, 400, 550

Nimelliskorkeus mm:
150, 200, 250, 300

Vakiomallisto

Koko: 300-150
400-150
400-200
550-250
550-300

Lisävarusteet

Liitântälaatikko ALV e -aaa-bbb-ccc -d

Versio:

Koko: ALV
300-150 300-150-100
400-150 400-150-125
400-200 400-200-160
550-250 550-250-200
550-300 550-300-250

Liitântävaihtoehdot:

Takasivu = B
Pääty = K

Peitelevy ALVT 1 e -aaa -bbb

Versio:

Koko: 300-150
400-150
400-200
550-250
550-300

Laitekuvaus

Swegonin täydellinen nelikulmainen, seinään asennettava-LOCKZONE Wall –tyyppinen rei'itetty tuloilmalaite ALV-liitântälaatikolla ja seuraavin toiminnoin:

- Ilmavirtaa ohjaava rei'itys
- Polttomaalattu valkoiseksi
- Puhdistettava ALV-liitântälaatikko irrotettavalla säätöpellillä. Mittausmenetelmän menetelmävirhe vähäinen

Koko: LOCKZONE Wa - aaa - bbb ja
ALVe aaa - bbb - ccc -d xx kpl

Lisävarusteet:

Peitelevy: ALVT 1e -aaa -bbb xx kpl