

taakse taipuva, yhdeltä puolelta imevä
kuutiorakenteella

ebm-papst Mulfingen GmbH & Co. KG

Bachmühle 2 · D-74673 Mulfingen

Phone +49 7938 81-0

Fax +49 7938 81-110

info1@de.ebmpapst.com

www.ebmpapst.com

kommanditgesellschaft · toimipaikka Mulfingen
Käräjäoikeus Stuttgart · HRA 590344täydentävä Elektrobau Mulfingen GmbH · toimipaikka Mulfingen
Käräjäoikeus Stuttgart · HRB 590142**Nimellistiedot**

Tyyppi	K3G800-AS07-01	
Moottori	M3G200-QA	
Vaihe		3~
Nimellisjännite	VAC	400
Nimellisjännite-alue	VAC	380 .. 480
Taajuus	Hz	50/60
Tietojenmäärittystapa		mk
Kierrosluku	min ⁻¹	1370
Tehonotto	W	11600
Virranotto	A	17,8
Min. ympäristölämpötila	°C	-25
Maks. ympäristölämpötila	°C	40

mk = Maks. kuormitus · mh = Maks. hyötysuhde · vp = Vapaasti puhaltava · aa = Asiakkaan asetus · al = Asiakkaan laite
Oikeus muutoksiin pidätetään

ErP-direktiivin mukaiset tiedot

		Nykyarvo	Asetus 2015
01 kokonaishyötysuhde η_{es}	%	66,7	62,1
02 Asennuskategoria		A	
03 Tehokkuuskategoria		Staatinen	
04 Tehokkuusluokka N		66	62
05 Kierroslukusäätö		Kyllä	

Tietojen määrittäminen optimaalisissa toimintapisteissä.
ErP-tiedot määritetty moottori-siipipyörä-yhdistelmällä standardoidussa mittausjärjestelmässä.

09 Tehonotto P_{ed}	kW	11,54
09 Tilavuusvirta q_v	m ³ /h	22900
09 Paineen lisäys p_{fs}	Pa	1164
10 Kierrosluku n	min ⁻¹	1365
11 ominaissuhde*		1,01

* ominaissuhde = $1 + p_{fs} / 100\,000\text{ Pa}$

LU-146286



Tekninen kuvaus

Massa	186 kg
Koko	800 mm
Roottorin pinta	Maalattu mustaksi
Elektroniikkakotelon materiaali	Alumiinipainevalu, maalattu mustaksi
Siipipyörän materiaali	Alumiinipelti
Tulosuuttimen materiaali	Teräslevy, sinkitty ja päällystetty vaaleanharmaalla muovilla (RAL 7035)
Tukirakenteen materiaali	Teräslevy, sinkitty ja päällystetty vaaleanharmaalla muovilla (RAL 7035)
Siipien lukumäärä	7
Pyörimissuunta	Oikealle roottoriin päin katsottaessa
Suojausluokitus	IP 54
Eristysluokka	"F"
Kosteus- (F) / ympäristösuojaluokka (H)	F4-1
Ympäristön lämpötila (ohjearvo)	Satunnainen käynnistys ympäristön lämpötilassa -40°C ... -25°C on sallittua. Jatkuvaan käyttöön alle -25 °C:een lämpötilassa (esim. kylmäsovellukset) suosittelemme erityisillä kylmälaakereilla varustettua puhallinmallia.
Sallittu ympäristön lämpötila Maks. moottori (kuljetus/ varastointi)	+80 °C
Sallittu ympäristön lämpötila Min. moottori (kuljetus/varastointi)	-40 °C
Asennusasento	Akseli vaakasuoraan (vain lattiakiinnitys) tai roottori alas, roottori ylös pyynnöstä
Kondenssivesireiät	Roottoripuolella
Käyttötapa	S1
Moottorin laakerointi	Kuulalaakeri
Tekninen varustus	-Lähtö 10 VDC, maks. 10 mA -Lähtö 20 VDC, maks. 50 mA -Ulostulo orjalle 0-10 V -Käyttö- ja häiriöilmoitus -Tulo anturille 0-10 V tai 4-20 mA -Ulkoisen 24 V tulo (parametrointi) -Ulkoisen vapautustulo -Vikailmoitusrele -Integroitu PID-säädin -Moottorin virran rajoitus -PFC, passiivinen -RS485 MODBUS-RTU -Pehmeä käynnistys -Ohjaustulo 0-10 VDC / PWM -Ohjausliitäntä turvallisesti verkosta erotetulla SELV-potentiaalilla -Elektroniikan / moottorin ylikuumentumissuoja -Alijännite-/vaihehäiriötunnistus
EMC-häiriösieto	EN-61000-6-2 mukaan (teollisuus)
EMC - häiriöemissio	EN-61000-6-4 mukaan (teollisuus)
Kosketusvirta IEC 60990 mukaan (mittauskytkentä IEC 60990 kuva 4, TN-järjestelmä)	<= 3,5 mA
Sähköliitäntä	KytKentärasialla
Moottorisuoja	Vääränapaisuuden ja lukkiutumisen esto
Suojaluokka	I (jos asiakas kytkee suojamaadoituksen)

K3G800-AS07-01

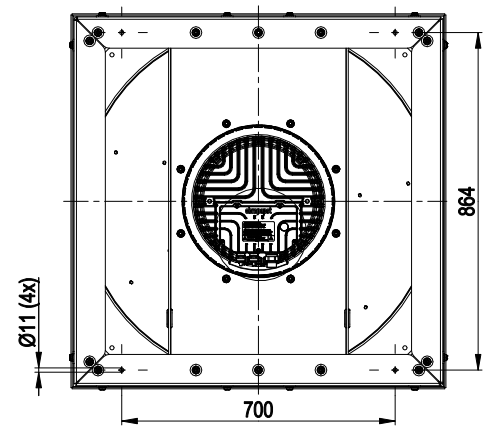
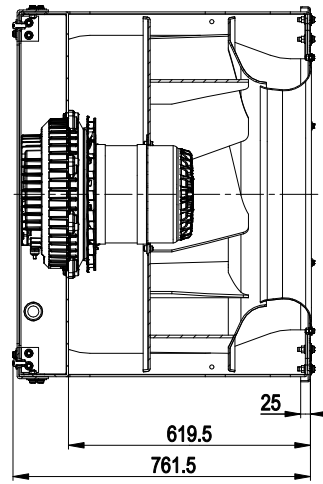
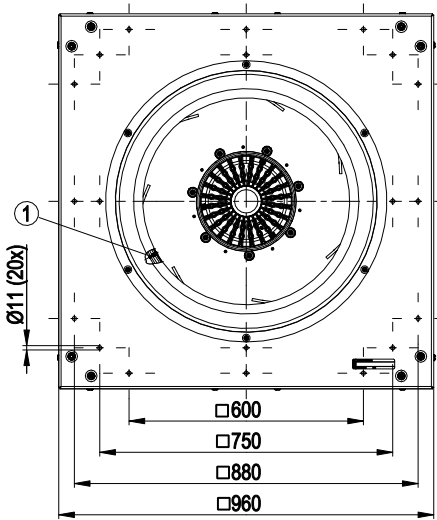
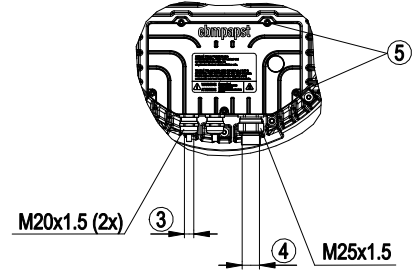
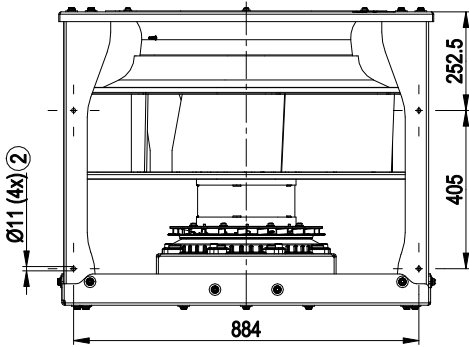
EC-Radiaalimoduuli - RadiPac

taakse taipuva, yhdeltä puolelta imevä
kuutiorakenteella

Norminmukaisuus	EN 61800-5-1
Hyväksyntä	UL 1004-7 + 60730; C22.2 Nro 77 + CAN/CSA-E60730-1; EAC



Piirros tuotteesta



- | | |
|---|--|
| 1 | Imukartio mittayhteellä (k-arvo: 695) |
| 2 | Ruuvausasento värähteleville osille |
| 3 | Kaapelin halkaisija min. 5 mm, maks. 13 mm, kiristysmomentti $6 \pm 0,9$ Nm |
| 4 | Kaapelin halkaisija min. 16 mm, maks. 20,5 mm, kiristysmomentti $6 \pm 0,9$ Nm |
| 5 | Kiristysmomentti $3,5 \pm 0,5$ Nm |

taakse taipuva, yhdeltä puolelta imevä
kuutiorakenteella

KytKentäkaavio

8	Din 2	RSA
9	Din 3	RSB
10	GND	GND
11	Ain 2 U	Ain 1 U
12	+ 20 V	+ 10 V
13	Ain 2 I	Ain 1 I
14	Aout	Din 1
1		
2		
3		
4		
5		
6		
7		

KL 3

1	NO
2	COM
3	NC

KL 2

1	L1
2	L2
3	L3
	PE

KL 1 PE

Nro	Liitanta	Nimitys	Tehtävä
KL 1	1	L1	Verkkoliitanta, syöttöjännite 3~380-480 VAC; 50/60 Hz
KL 1	2	L2	Verkkoliitanta, syöttöjännite 3~380-480 VAC; 50/60 Hz
KL 1	3	L3	Verkkoliitanta, syöttöjännite 3~380-480 VAC; 50/60 Hz
PE		PE	Maaliitanta, PE-liitanta
KL 2	1	NO	Tilarele, potentiaalivapaa tilanilmoituskytkin; sulkija virhetilanteessa
KL2	2	COM	Tilarele; potentiaalivapaa tilanilmoituskytkin; vaihtokosketin; yhteinen liitanta; koskettimen kuormitettavuus 250 VAC / maks. 2 A (AC1) / min. 10 mA
KL2	3	NC	Tilarele, potentiaalivapaa tilanilmoituskytkin; avautuu virhetilanteessa
KL 3	1	RSA	Väyläliitanta RS485; RSA; MODBUS RTU
KL 3	2	RSB	Väyläliitanta RS485; RSB; MODBUS RTU
KL 3	3 / 10	GND	Ohjauskäyttöliittymän nollataso
KL 3	4	Ain1 U	Analoginen sisääntulo 1 (asetusarvo); 0 - 10 V; Ri= 100 kΩ; ominaiskäyrä parametroitavissa; käytettävissä yksinomaan vaihtoehtona sisääntulolle Ain1 I
KL 3	5	+ 10 V	Kiinteä jänniteulostulo 10 VDC; + 10 V +/-3 %; maks. 10 mA, jatkuva oikosulkusieto; syöttöjännite ulk. laitteelle (esim. potentiometreille)
KL 3	6	Ain1 I	Analoginen sisääntulo 1 (asetusarvo); 4 - 20 mA; Ri = 100 Ω; ominaiskäyrä parametroitavissa; käytettävissä yksinomaan vaihtoehtona sisääntulolle Ain1 U
KL 3	7	Din1	Digitaalinen sisääntulo 1: Elektronian vapautus; vapautus: Nasta auki tai asetettu jännite 5...50 VDC; lukitus: Silta GND:hen tai asetettu jännite < 1 VDC; nollaustoiminto: Ohjelmiston nollauksen käynnistys tasonvaihdolla <1 V
KL 3	8	Din2	Digitaalinen sisääntulo 2: Parametrilauseen vaihto 1/2; EEPROM-asetuksen jälkeen voidaan valita voimassa oleva/käytettävä parametrilause BUS-väylän mukaan tai DIN2-digitaalisisääntulon mukaan. Parametrilause 1: Nasta auki tai asetettu jännite 5...50 VDC; lukitus; Parametrilause 2: Silta GND:hen tai asetettu jännite < 1 VDC
KL 3	9	Din3	Digitaalinen sisääntulo 3: Integroidun säätimen vaikutussuunta; EEPROM-asetuksen jälkeen integroidun säätimen vaikutussuunta voidaan valita BUS-väylän mukaan tai digitaalisisääntulon mukaan normaalisti/ käänteisesti; normaali: Nasta auki tai asetettu jännite 5...50 VDC; käänteinen: Silta GND:hen tai asetettu jännite < 1 VDC
KL 3	11	Ain2 U	Analoginen sisääntulo 2 (oloarvo); 0 - 10 V; Ri = 100 kΩ; ominaiskäyrä parametroitavissa; käytettävissä yksinomaan vaihtoehtona sisääntulolle Ain2 I
KL 3	12	+ 20 V	Kiinteä jänniteulostulo 20 VDC; + 20 V +/-25/-10 %; maks. 50 mA, jatkuva oikosulkusieto; syöttöjännite ulk. laitteelle (esim. antureille)
KL 3	13	Ain2 I	Analoginen sisääntulo 2; oloarvo: 4 - 20 mA; Ri = 100 Ω; ominaiskäyrä parametroitavissa; käytettävissä yksinomaan vaihtoehtona sisääntulolle Ain2 U

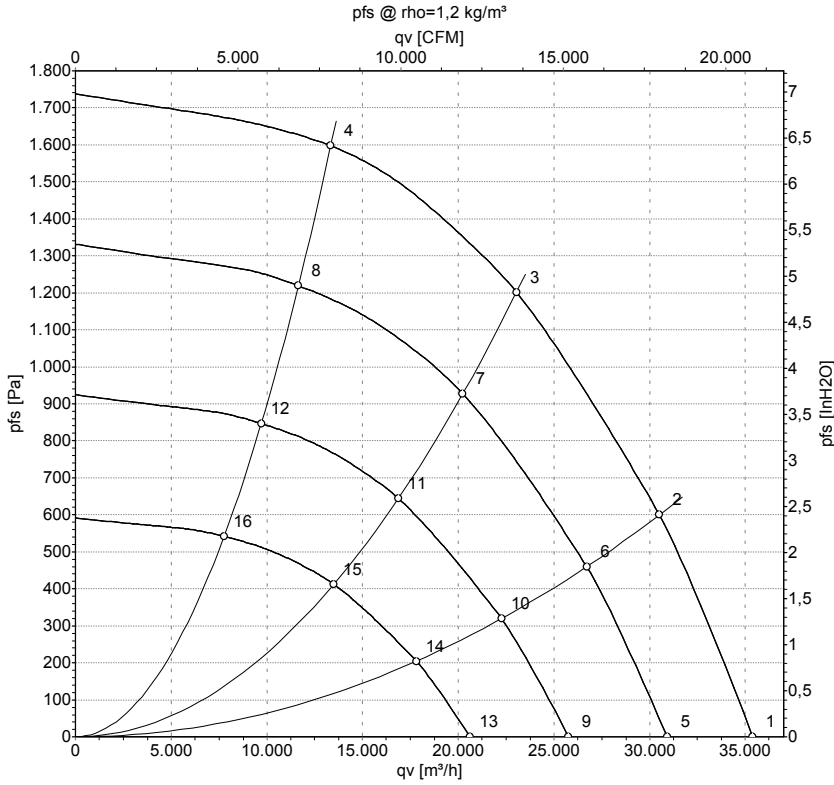
EC-Radiaalimoduuli - RadiPac

taakse taipuva, yhdeltä puolelta imevä
kuutiorakenteella

Nro	Liitäntä	Nimitys	Tehtävä
KL 3	14	Aout	Analoginen ulostulo 0 - 10 V; maks. 5 mA; moottorin ohjaustason/pyörimisnopeuden tulostus Ominaiskäyrä parametroitavissa.



Ominaiskäyrät: Ilmansiirtoteho 50 Hz



Mittaus: LU-146286

Ilmateho mitattu ISO 5801 asennusluokan A mukaan. Kysy ebm-papstilta tarkasta mittausjärjestelmästä. Ilman puoleinen melutaso: LwA ISO 13347 mukaan / LpA mitattuna 1 metrin etäisyydellä tuulettimen akselista. Tiedot ovat voimassa vain annetuissa mittausolosuhteissa ja riippuvat asennuksesta. Ominaisarvot tarkastettava valmiissa asennuksessa

Mittausarvot

	U	f	n	P _{ed}	I	LpA _{in}	LwA _{in}	LwA _{out}	qv	P _{fs}
	V	Hz	min ⁻¹	W	A	dB(A)	dB(A)	dB(A)	m ³ /h	Pa
1	400	50	1370	6755	10,53	94	106	108	35375	0
2	400	50	1370	9619	14,77	91	98	101	30510	600
3	400	50	1370	11600	17,80	82	90	94	23040	1200
4	400	50	1370	10690	16,37	86	93	96	13335	1600
5	400	50	1200	4510	7,03	90	102	105	30920	0
6	400	50	1200	6456	9,92	87	94	98	26710	460
7	400	50	1200	7812	11,95	79	87	91	20240	933
8	400	50	1200	7120	10,90	83	90	92	11650	1220
9	400	50	1000	2610	4,07	86	98	100	25765	0
10	400	50	1000	3736	5,74	83	90	93	22260	319
11	400	50	1000	4521	6,92	74	83	86	16865	648
12	400	50	1000	4120	6,31	78	85	88	9710	847
13	400	50	800	1336	2,08	80	92	95	20610	0
14	400	50	800	1913	2,94	77	84	87	17810	204
15	400	50	800	2315	3,54	69	77	81	13495	415
16	400	50	800	2110	3,23	73	79	82	7765	542

U = Syöttöjännite · f = Taajuuus · n = Kierrosluku · P_{ed} = Tehonotto · I = Virranotto · LpA_{in} = Äänenpainetaso Imupuolella · LwA_{in} = Ääniteho-taso Imupuolella · LwA_{out} = Ääniteho-taso paineenpuoleinen
qv = Tilavuusvirta · p_{fs} = Paineen lisäys