

taakse taipuva, yhdeltä puolelta imevä
kuutiorakenteella

ebm-papst Mulfingen GmbH & Co. KG

Bachmühle 2 · D-74673 Mulfingen

Phone +49 7938 81-0

Fax +49 7938 81-110

info1@de.ebmpapst.com

www.ebmpapst.com

kommanditgesellschaft · toimipaikka Mulfingen
Käräjäoikeus Stuttgart · HRA 590344täydentävä Elektrobau Mulfingen GmbH · toimipaikka Mulfingen
Käräjäoikeus Stuttgart · HRB 590142**Nimellistiedot**

Tyyppi	K3G800-AR08-01	
Moottori	M3G200-QA	
Vaihe		3~
Nimellisjännite	VAC	400
Nimellisjännite-alue	VAC	380 .. 480
Taajuus	Hz	50/60
Tietojenmäärittystapa		mk
Kierrosluku	min ⁻¹	1050
Tehonotto	W	7530
Virranotto	A	11,6
Min. ympäristölämpötila	°C	-25
Maks. ympäristölämpötila	°C	40

mk = Maks. kuormitus · mh = Maks. hyötysuhde · vp = Vapaasti puhaltava · aa = Asiakkaan asetus · al = Asiakkaan laite
Oikeus muutoksiin pidätetään

ErP-direktiivin mukaiset tiedot

		Nykyarvo	Asetus 2015
01 kokonaishyötysuhde η_{es}	%	66,5	60,7
02 Asennuskategoria		A	
03 Tehokkuuskategoria		Staattinen	
04 Tehokkuusluokka N		67,8	62
05 Kierroslukusäätö		Kyllä	

Tietojen määrittäminen optimaalisissa toimintapisteissä.
ErP-tiedot määritetty moottori-siipipyörä-yhdistelmällä standardoidussa mittausjärjestelmässä.

09 Tehonotto P_{ed}	kW	7,53
09 Tilavuusvirta q_v	m ³ /h	20020
09 Paineen lisäys p_{fs}	Pa	866
10 Kierrosluku n	min ⁻¹	1055
11 ominaissuhde*		1,01

* ominaissuhde = $1 + p_{fs} / 100\,000\text{ Pa}$

LU-140770

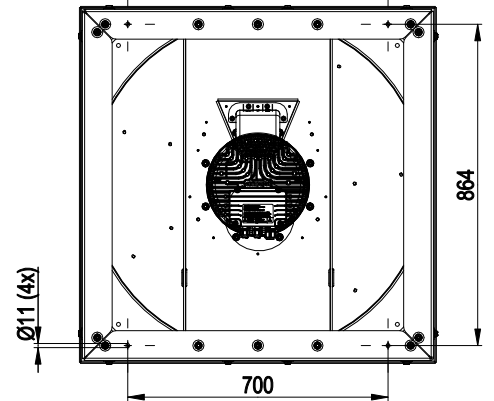
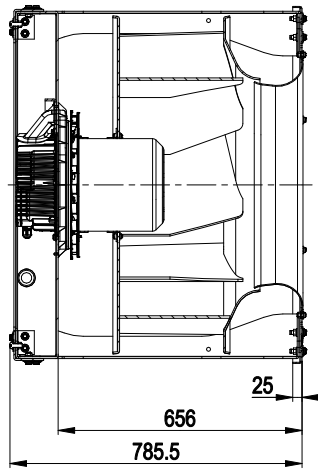
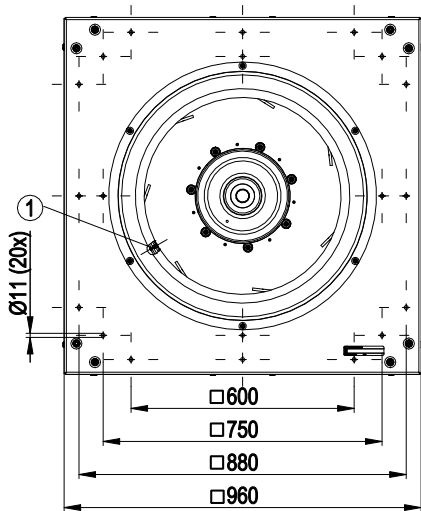
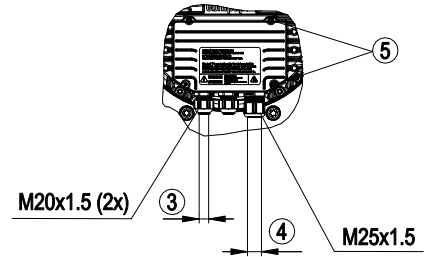
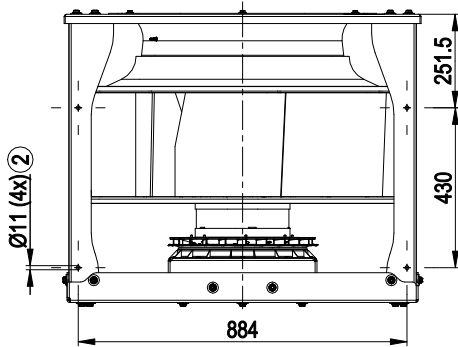


Tekninen kuvaus

Massa	180 kg
Koko	800 mm
Roottorin pinta	Maalattu mustaksi
Elektroniikkakotelon materiaali	Alumiinipainevalu
Siipipyörän materiaali	Alumiinipelti
Tulosuuttimen materiaali	Teräslevy, sinkitty ja päällystetty vaaleanharmaalla muovilla (RAL 7035)
Tukirakenteen materiaali	Teräslevy, sinkitty ja päällystetty vaaleanharmaalla muovilla (RAL 7035)
Siipien lukumäärä	7
Pyörimissuunta	Oikealle roottoriin päin katsottaessa
Suojausluokitus	IP 54
Eristysluokka	"F"
Kosteus- (F) / ympäristösuojaluokka (H)	F4-1
Ympäristön lämpötila (ohjearvo)	Satunnainen käynnistys ympäristön lämpötilassa -40°C ... -25°C on sallittua. Jatkuvaan käyttöön alle -25 °C:een lämpötilassa (esim. kylmäsovellukset) suosittelemme erityisillä kylmälaakereilla varustettua puhallinmallia.
Sallittu ympäristön lämpötila Maks. moottori (kuljetus/ varastointi)	+80 °C
Sallittu ympäristön lämpötila Min. moottori (kuljetus/varastointi)	-40 °C
Asennusasento	Akseli vaakasuoraan (vain lattiakiinnitys) tai roottori alas, roottori ylös pyynnöstä
Kondenssivesireiät	Roottoripuolella
Käyttötapa	S1
Moottorin laakerointi	Kuulalaakeri
Tekninen varustus	-Lähtö 10 VDC, maks. 10 mA -Lähtö 20 VDC, maks. 50 mA -Ulostulo orjalle 0-10 V -Käyttö- ja häiriöilmoitus -Tulo anturille 0-10 V tai 4-20 mA -Ulkoisen 24 V tulo (parametrointi) -Ulkoisen vapautustulo -Vikailmoitusrele -Integroitu PID-säädin -Moottorin virran rajoitus -PFC, passiivinen -RS485 MODBUS-RTU -Pehmeä käynnistys -Ohjaustulo 0-10 VDC / PWM -Ohjausliitäntä turvallisesti verkosta erotetulla SELV-potentiaalilla -Elektroniikan / moottorin ylikuumentumissuoja -Alijännite-/vaihehäiriötunnistus
Kosketusvirta IEC 60990 mukaan (mittauskytkentä IEC 60990 kuva 4, TN-järjestelmä)	<= 3,5 mA
Sähköliitäntä	Kytkenärasialla
Moottorisuoja	Väärännapaisuuden ja lukkiutumisen esto
Suojaluokka	I (jos asiakas kytkee suojamaadoituksen)
Norminmukaisuus	EN 61800-5-1; CE
Hyväksyntä	EAC

taakse taipuva, yhdeltä puolelta imevä
kuutiorakenteella

Piirros tuotteesta



- | | |
|---|--|
| 1 | Imukartio ja paineenmittausyhde (k-arvo: 695) |
| 2 | Kääntöelementtien kiinnityskohta |
| 3 | Kaapelin halkaisija min. 4 mm, maks. 10 mm, kiinnitysmomentti 4±0,6 Nm |
| 4 | Kaapelin halkaisija min. 9 mm, maks. 16 mm, kiinnitysmomentti 6±0,9 Nm |
| 5 | Kiinnitysmomentti 3,5±0,5 Nm |

taakse taipuva, yhdeltä puolelta imevä
kuutiorakenteella

KytKentäkaavio



Nro	Liitännä	Nimitys	Tehtävä
KL 1	1	L1	Verkkoliitännä, syöttöjännite 3~380-480 VAC; 50/60 Hz
KL 1	2	L2	Verkkoliitännä, syöttöjännite 3~380-480 VAC; 50/60 Hz
KL 1	3	L3	Verkkoliitännä, syöttöjännite 3~380-480 VAC; 50/60 Hz
PE		PE	Maadoitusliitännä, PE-liitännä
KL 2	1	NO	Tilarele, potentiaaliton tilanilmoituskytkin, vikailmoitus sulkee koskettimen
KL2	2	COM	Tilarele; potentiaaliton tilanilmoituskytkin; vaihtokosketin; yhteinen liitännä; koskettimen kuormitettavuus 250 VAC / maks. 2 A (AC1) / min. 10 mA
KL2	3	NC	Tilarele, potentiaaliton tilanilmoituskytkin, aukeaa vikatilanteessa
KL 3	1	RSA	Väyläliitännä RS485, RSA, MODBUS RTU; SELV
KL 3	2	RSB	Väyläliitännä RS485, RSB, MODBUS RTU; SELV
KL 3	3 / 10	GND	Ohjausliitännän nollataso; SELV
KL 3	4	Ain1 U	Analogiasisääntulo 1, ohjearvo: 0-10 V, Ri= 100 kΩ, ominaiskäyrä parametroitavissa; käytettävissä yksinomaan vaihtoehtona sisääntulolle Ain1 I, SELV
KL 3	5	+ 10 V	Kiintoulostulojännite 10 VDC, + 10 V +/-3 %, maks. 10 mA, jatkuva oikosulkusuojaus, käyttöjännite ulk. laitteille (esim. potentiometri), SELV
KL 3	6	Ain1 I	Analogiasisääntulo 1, ohjearvo: 4-20 mA, Ri= 100 Ω, ominaiskäyrä parametroitavissa; käytettävissä yksinomaan vaihtoehtona sisääntulolle Ain1 U, SELV
KL 3	7	Din1	Digitaalinen sisääntulo 1: Elektroniikan vapautus, vapautus: Nasta auki tai asetettu jännite 5-50 VDC lukitus: Silta GND:hen tai asetettu jännite < 1 VDC nollaustoiminto: Ohjelmiston nollauksen käynnistys tasonvaihdolla <1 VDC; SELV
KL 3	8	Din2	Digitaalinen sisääntulo 2: Parametrilauseen vaihto 1/2; EEPROM-asetuksen jälkeen voidaan valita voimassa oleva tai käytettävä parametrilause BUS-väylän mukaan tai DIN2-digitaalisen sisääntulon mukaan. Parametrilause 1: Nasta auki tai asetettu jännite 5-50 VDC; lukitus Parametrilause 2: Silta GND:hen tai asetettu jännite < 1 VDC; SELV
KL 3	9	Din3	Digitaalinen sisääntulo 3: Integroidun säätimen vaikutussuunta; EEPROM-asetuksen jälkeen integroidun säätimen vaikutussuunta voidaan valita BUS-väylän mukaan tai digitaalisen sisääntulon mukaan normaalisti/käänteisesti; normaali: Nasta auki tai asetettu jännite 5-50 VDC; käänteinen: Silta GND:hen tai asetettu jännite < 1 VDC; SELV
KL 3	11	Ain2 U	Analogiasisääntulo 2, oloarvo: 0-10 V, Ri= 100 kΩ, ominaiskäyrä parametroitavissa; käytettävissä yksinomaan vaihtoehtona sisääntulolle Ain2 I, SELV
KL 3	12	+ 20 V	Kiintoulostulojännite 20 VDC; + 20 V +/-25/-10 %; maks. 50 mA, jatkuva oikosulkusieto; jännitteensyöttö ulk. laitteille (esim. antureille), SELV

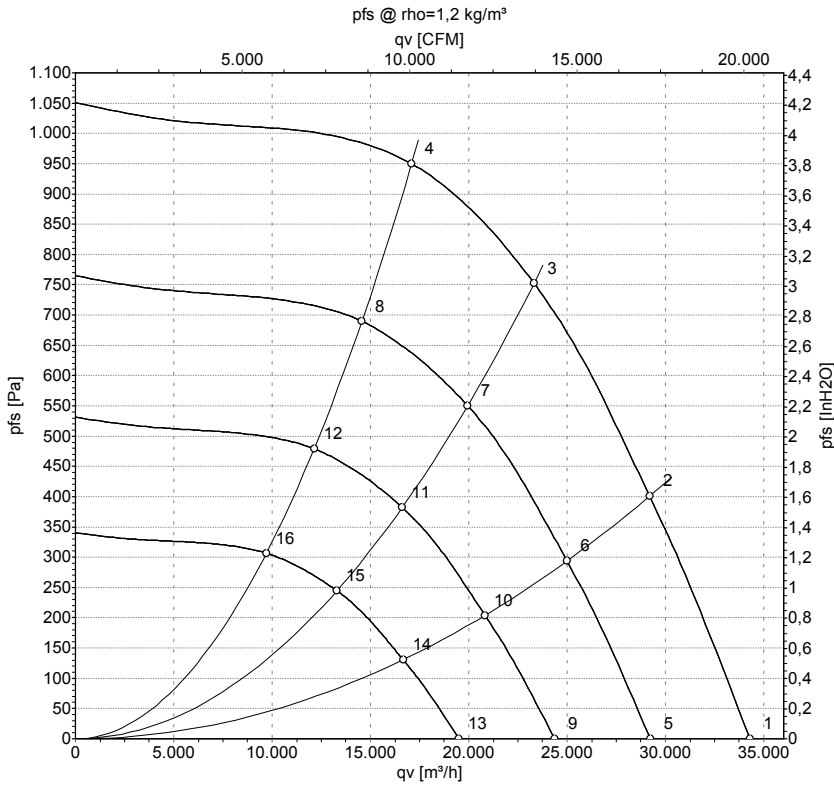
EC-Radiaalimoduuli - RadiPac

taakse taipuva, yhdeltä puolelta imevä
kuutiorakenteella

Nro	Liitäntä	Nimitys	Tehtävä
KL 3	13	Ain2 I	Analogiasisääntulo 2, oloarvo: 4-20 mA, Ri= 100 Ω, ominaiskäyrä parametroitavissa; käytettävissä yksinomaan vaihtoehtona sisääntulolle Ain2 U, SELV
KL 3	14	Aout	Analogiaulostulo 0-10 VDC; maks. 5 mA; moottorin ohjausasteen/pyörimisnopeuden tieto Ominaiskäyrä parametroitavissa; SELV



Ominaiskäyrät: Ilmansiirtoteho 50 Hz



Mittaus: LU-140770

Ilmateho mitattu ISO 5801 asennusluokan A mukaan. Kysy ebm-papstilta tarkasta mittausjärjestelmästä. Imun puoleinen melutaso: LwA ISO 13347 mukaan / LpA mitattuna 1 metrin etäisyydellä tuuletin akselista. Tiedot ovat voimassa vain annetuissa mittausolosuhteissa ja riippuvat asennuksesta. Ominaisarvot tarkastettava valmiissa asennuksessa

Mittausarvot

	U	f	n	P _{ed}	I	LpA _{in}	LwA _{in}	LwA _{out}	qv	P _{fs}
	V	Hz	min ⁻¹	W	A	dB(A)	dB(A)	dB(A)	m ³ /h	Pa
1	400	50	1050	4907	7,58	84	94	98	34280	0
2	400	50	1050	6555	10,10	79	88	93	29185	400
3	400	50	1050	7530	11,60	77	85	90	23310	750
4	400	50	1050	7183	11,02	76	85	89	17085	950
5	400	50	900	3038	4,69	80	90	94	29215	0
6	400	50	900	4115	6,34	75	84	89	24985	294
7	400	50	900	4713	7,22	73	81	86	19935	553
8	400	50	900	4446	6,82	72	80	85	14560	692
9	400	50	750	1758	2,72	76	86	89	24345	0
10	400	50	750	2381	3,67	70	79	84	20820	204
11	400	50	750	2727	4,18	68	77	81	16615	384
12	400	50	750	2573	3,95	68	76	81	12135	481
13	400	50	600	900	1,39	70	80	84	19480	0
14	400	50	600	1219	1,88	64	74	78	16655	131
15	400	50	600	1396	2,14	63	71	75	13290	246
16	400	50	600	1317	2,02	62	70	75	9710	308

U = Syöttöjännite · f = Taajuuus · n = Kierrosluku · P_{ed} = Tehonotto · I = Virranotto · LpA_{in} = Äänenpainetaso Imupuolella · LwA_{in} = Ääniteho-taso Imupuolella · LwA_{out} = Ääniteho-taso paineenpuoleinen
qv = Tilavuusvirta · p_{fs} = Paineen lisäys