

taakse taipuva, yhdeltä puolelta imevä
kannattimella

**ebm-papst Mulfingen GmbH & Co. KG**

Bachmühle 2 · D-74673 Mulfingen

Phone +49 7938 81-0

Fax +49 7938 81-110

info1@de.ebmpapst.com

www.ebmpapst.com

kommandiittiyhtiö · toimipaikka Mulfingen
Käräjäoikeus Stuttgart · HRA 590344täydentävä Elektrobau Mulfingen GmbH · toimipaikka Mulfingen
Käräjäoikeus Stuttgart · HRB 590142**Nimellistiedot**

| | | |
|--------------------------|-----------------------|------------|
| Tyyppi | K3G250-AV29-B2 | |
| Moottori | M3G084-FA | |
| Vaihe | | 1~ |
| Nimellisjännite | VAC | 230 |
| Nimellisjännite-alue | VAC | 200 .. 277 |
| Taajuus | Hz | 50/60 |
| Tietojenmäärittystapa | | mk |
| Kierrosluku | min ⁻¹ | 3450 |
| Tehonotto | W | 750 |
| Virranotto | A | 3,3 |
| Min. ympäristölämpötila | °C | -25 |
| Maks. ympäristölämpötila | °C | 40 |

mk = Maks. kuormitus · mh = Maks. hyötysuhde · vp = Vapaasti puhaltava · aa = Asiakkaan asetus · al = Asiakkaan laite
Oikeus muutoksiin pidätetään

ErP-direktiivin mukaiset tiedot

| | |
|--------------------|------------|
| Asennuskategoria | A |
| Tehokkuuskategoria | Staattinen |
| Kierroslukusäättö | Kyllä |
| ominaissuhde* | 1,01 |

* ominaissuhde = $1 + p_g / 100\ 000\ Pa$

| | | Nykyarvo | Asetus 2013 | Asetus 2015 |
|--------------------------------|-------------------|----------|-------------|-------------|
| kokonaishyötysuhde η_{es} | % | 62,5 | 46,2 | 50,2 |
| Tehokkuusluokka N | | 74,3 | 58 | 62 |
| Tehonotto P_{ed} | kW | 0,75 | | |
| Tilavuusvirta q_v | m ³ /h | 1755 | | |
| Paineen lisäys p_{fs} | Pa | 889 | | |
| Kierrosluku n | min ⁻¹ | 3490 | | |

Tietojen määrittäminen optimaalisessa toimintapisteessä.
ErP-tiedot määritetty moottori-siipipyörä-yhdistelmällä standardoidussa mittausjärjestelmässä.

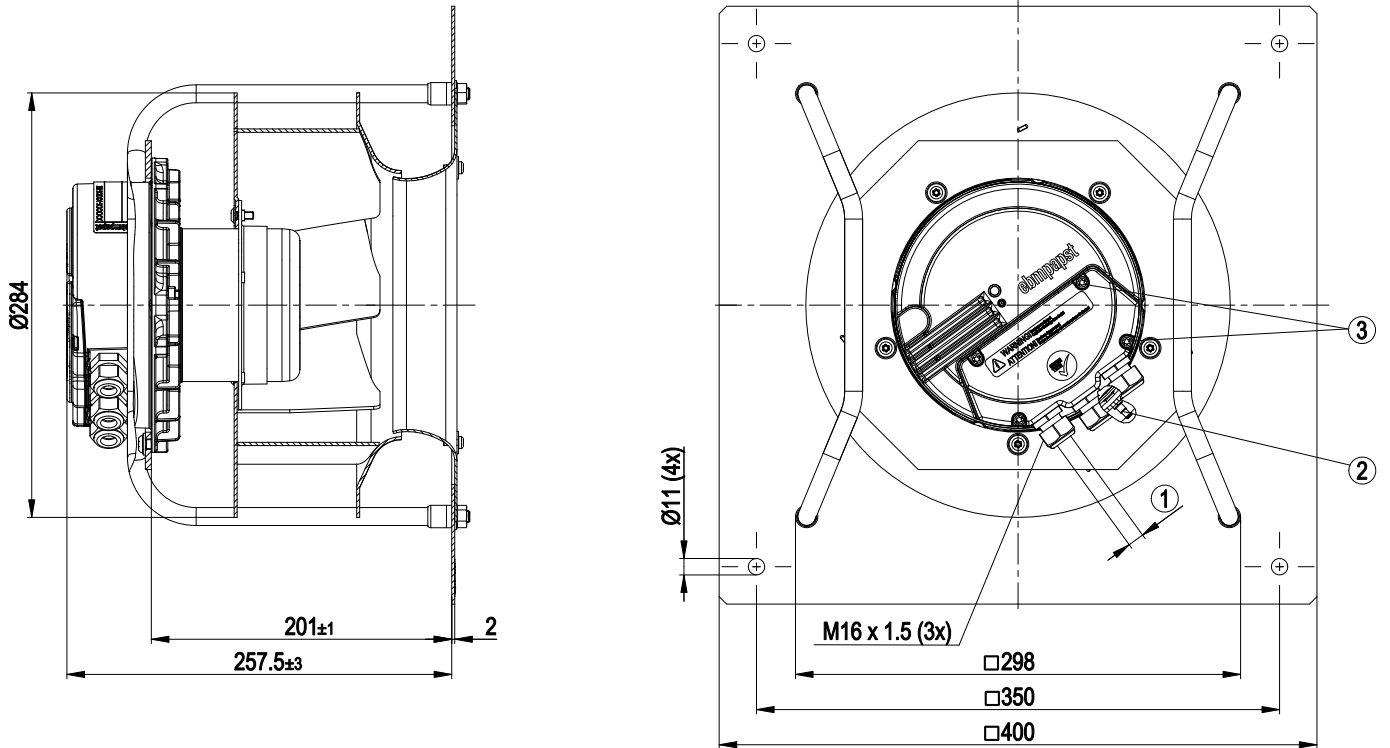
LU-142908



Tekninen kuvaus

| | |
|-----------------------------------------------------------------------------------|--------------------------------------------------------------------------------------------------------------------------------------------------------------------------------------------------------------------------------------------------------------------------------------------------------------------------------------------------------------------------------------------------------------------------------------------|
| Massa | 10,1 kg |
| Koko | 250 mm |
| Roottorin pinta | Maalattu mustaksi |
| Elektroniikkakotelon materiaali | Alumiinipainevalu |
| Siipipyörän materiaali | Alumiinipelti |
| Kannatinlevyn materiaali | Teräspelti, sinkitty |
| Kannattimen materiaali | Teräs, maalattu mustaksi |
| Tulosuuttimen materiaali | Teräspelti, sinkitty |
| Siipien lukumäärä | 7 |
| Pyörimissuunta | Oikealle roottoriin päin katsottaessa |
| Suojausluokitus | IP 54 |
| Eristysluokka | "B" |
| Kosteussuojaluokka | F3-1 |
| Sallittu ympäristön lämpötila Maks. moottori (kuljetus/varastointi) | +80 °C |
| Sallittu ympäristön lämpötila Min. moottori (kuljetus/varastointi) | -40 °C |
| Asennusasento | Akseli vaakasuoraan tai roottori alas, roottori ylös pyynnöstä |
| Kondenssivesireiät | Roottoripuolella |
| Käyttötapa | S1 |
| Moottorin laakerointi | Kuulalaakeri |
| Tekninen varustus | -Lähtö 10 VDC, maks. 10 mA -Lähtö 20 VDC, maks. 50 mA -Ulostulo orjalle 0-10 V -Tulo anturille 0-10 V tai 4-20 mA -Vikailmoitusrele -Moottorin virran rajoitus -PFC, aktiivinen -RS485 MODBUS-RTU -Pehmeä käynnistys -Ohjaustulo 0-10 VDC / PWM -Ohjausliitäntä turvallisesti verkosta erotetulla SELV-potentiaalilla -Elektroniikan / moottorin ylikuumentumissuoja -Alijännite-/vaihehäiriötunnistus |
| EMC-häiriönsieto | EN-61000-6-2 mukaan (teollisuus) |
| EMC - verkkoon kohdistuvat häiriöt | EN 61000-3-2/3 mukaan |
| EMC - häiriöemissio | EN 55022 mukaan (luokka B, asuintilat) |
| Kosketusvirta IEC 60990 mukaan (mittauskytkentä IEC 60990 kuva 4, TN-järjestelmä) | <= 3,5 mA |
| Sähköliitäntä | Kytkeäntärsialla |
| Moottorisuoja | Lämpötila-anturi (TW) sisäänrakennettu |
| Suojaluokka | I (jos asiakas kytkee suojamaadoituksen koteloinnin liitäntään) |
| Norminmukaisuus | EN 61800-5-1; CE |
| Hyväksyntä | CCC; EAC |

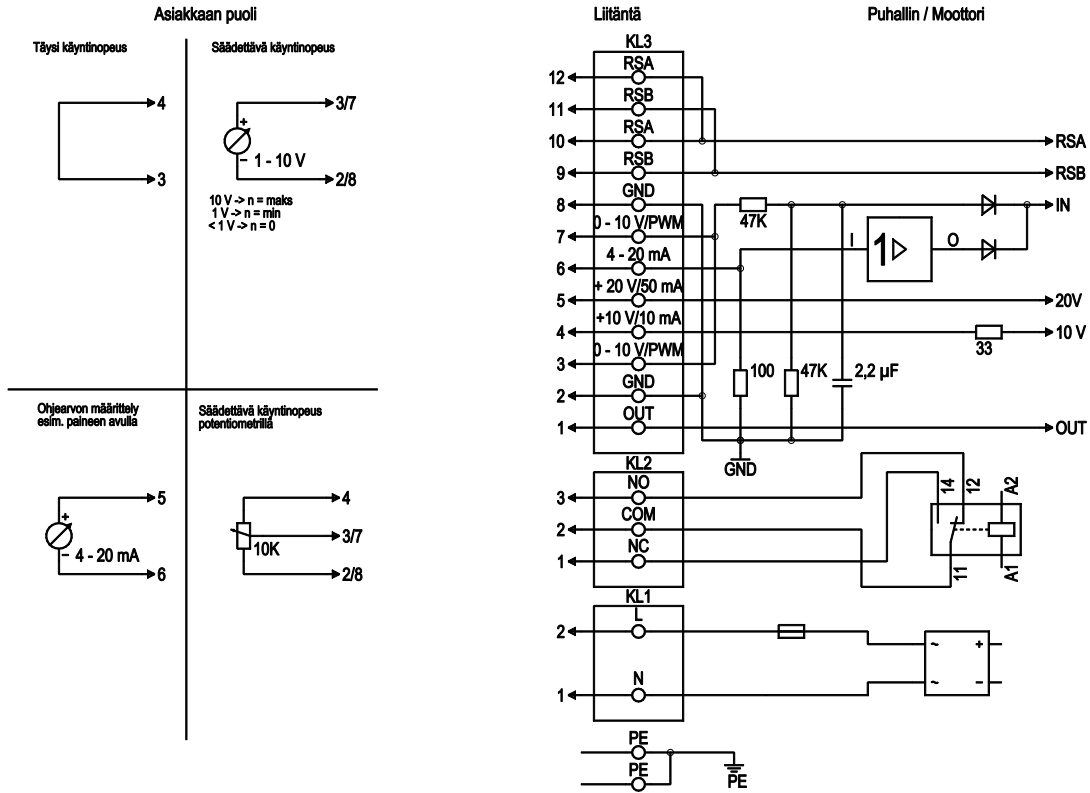
Piirros tuotteesta



| | |
|---|-------------------------------------------------------------------------|
| 1 | Kaapelin halkaisija min. 4 mm, maks. 10 mm; Kiristysmomentti 2,5±0,4 Nm |
| 2 | Imukartio paine-eron tasausventtiilillä (k-arvo: 70) |
| 3 | Kiristysmomentti 3,5±0,5 Nm |

taakse taipuva, yhdeltä puolelta imevä
kannattimella

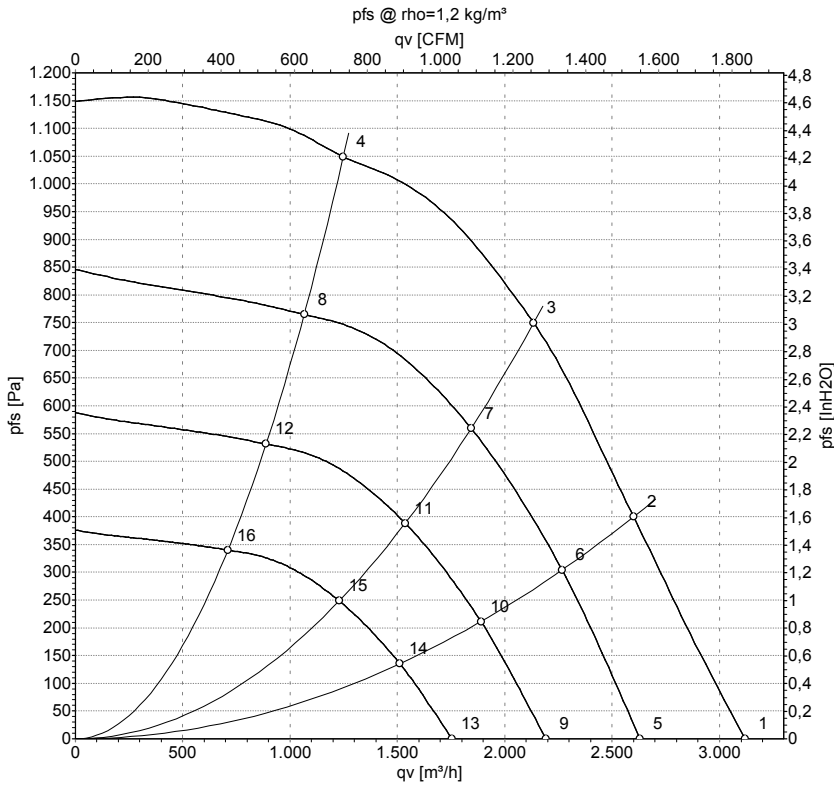
Kytentäkaavio



| Nro | Liitäntä | Nimitys | Tehtävä |
|-----|----------|---------|------------------------------------------------------------------------------------------------------------------------------------------------------------------|
| PE | - | PE | Suojamaadoitus |
| KL1 | 1, 2 | N, L | Kiinnitysmomentti 50/60 Hz |
| KL2 | 1 | NC | Potentiaaliton tilanilmoituskytkin, suljin vikailmoituksessa |
| KL2 | 2 | COM | Potentiaaliton tilanilmoituskytkin, vaihtokosketin, yhteinen liitäntä (2 A, maks. 250 VAC, min. 10 mA, AC1) |
| KL2 | 3 | NO | Potentiaaliton tilanilmoituskytkin, suljin vikailmoituksessa |
| KL3 | 1 | OUT | Analoginen lähtö, 0-10 VDC, maks. 3 mA, SELV, Ajankohtainen moottorin säätöastetieto: 1 V vastaa 10%:sta säätöastetta, 10 V vastaa 100 %:sta säätöastetta. |
| KL3 | 2, 8 | GND | Referenssimaa ohjausliittymälle, SELV |
| KL3 | 3, 7 | 0-10 V | Ohjaus-/ ohjetulo 0-10 VDC, impedanssi 100 k Ω , käytettävä vain vaihtoehtona 4-20 mA tulolle, SELV |
| KL3 | 4 | +10 V | Jännitelähtö 10 VDC (+25%/-3%), maks. 10 mA, syöttöjännite ulk. laitteille (esim. anturit), SELV |
| KL3 | 5 | +20 V | Jännitelähtö 20 VDC (+25%/-10%), maks. 50 mA, syöttöjännite ulk. laitteilla (esim. anturit), SELV |
| KL3 | 6 | 4-20 mA | Ohjaus-/ ohjetulo 4-20 mA, impedanssi 100 Ω , käytettävä vain vaihtoehtona 0-10 V tulolle, SELV |
| KL3 | 9, 11 | RSB | RS485-liitäntä MODBUSille, RSB:lle |
| KL3 | 10, 12 | RSA | RS485-liitäntä MODBUSille, RSA:lle |

taakse taipuva, yhdeltä puolelta imevä
kannattimella

Ominaiskäyrät: Ilmansiirtoteho 50 Hz



Mittaus: LU-142908

Ilmateho mitattu ISO 5801 asennusluokan A mukaan. Kysy ebm-papstilta tarkasta mittausjärjestelmästä. Imun puoleinen melutaso: LwA ISO 13347 mukaan / LpA mitattuna 1 metrin etäisyydellä tuulettimen akselista. Tiedot ovat voimassa vain annetuissa mittausolosuhteissa ja riippuvat asennuksesta. Ominaisarvot tarkastettava valmiissa asennuksessa

Mittausarvot

| | U | f | n | P _{ed} | I | LpA _{in} | LwA _{in} | LwA _{out} | qv | p _{fs} |
|----|-----|----|-------------------|-----------------|------|-------------------|-------------------|--------------------|-------------------|-----------------|
| | V | Hz | min ⁻¹ | W | A | dB(A) | dB(A) | dB(A) | m ³ /h | Pa |
| 1 | 230 | 50 | 3450 | 581 | 2,58 | 77 | 85 | 91 | 3120 | 0 |
| 2 | 230 | 50 | 3450 | 673 | 2,98 | 74 | 82 | 88 | 2600 | 400 |
| 3 | 230 | 50 | 3450 | 750 | 3,30 | 71 | 79 | 85 | 2135 | 750 |
| 4 | 230 | 50 | 3450 | 691 | 3,07 | 79 | 86 | 87 | 1250 | 1050 |
| 5 | 230 | 50 | 3000 | 349 | 1,55 | 73 | 80 | 87 | 2630 | 0 |
| 6 | 230 | 50 | 3000 | 446 | 1,97 | 71 | 78 | 84 | 2265 | 304 |
| 7 | 230 | 50 | 3000 | 486 | 2,16 | 68 | 75 | 81 | 1845 | 559 |
| 8 | 230 | 50 | 3000 | 432 | 1,92 | 75 | 82 | 83 | 1065 | 765 |
| 9 | 230 | 50 | 2500 | 202 | 0,90 | 68 | 76 | 82 | 2195 | 0 |
| 10 | 230 | 50 | 2500 | 258 | 1,14 | 66 | 74 | 80 | 1890 | 211 |
| 11 | 230 | 50 | 2500 | 281 | 1,25 | 63 | 71 | 76 | 1535 | 388 |
| 12 | 230 | 50 | 2500 | 250 | 1,11 | 70 | 77 | 78 | 890 | 531 |
| 13 | 230 | 50 | 2000 | 103 | 0,46 | 63 | 70 | 76 | 1755 | 0 |
| 14 | 230 | 50 | 2000 | 132 | 0,59 | 60 | 68 | 74 | 1510 | 135 |
| 15 | 230 | 50 | 2000 | 144 | 0,64 | 57 | 65 | 71 | 1230 | 249 |
| 16 | 230 | 50 | 2000 | 128 | 0,57 | 64 | 72 | 72 | 710 | 340 |

U = Syöttöjännite · f = Taajuuus · n = Kierrosnopeus · P_{ed} = Tehonotto · I = Virranotto · LpA_{in} = Äänenpainetaso Imupuolella · LwA_{in} = Ääniteho-taso Imupuolella · LwA_{out} = Ääniteho-taso paineenpuoleinen
qv = Tilavuusvirta · p_{fs} = Paineen lisäys