

320 PIR TUNNISTIN

Helposti asennettava, herkkä ja luotettava PIR-tunnistin normaaliin huonekorkeuteen.

320 sopii yhteen Helvarin Dali-järjestelmien kanssa. Erittäin tarkan liiketunnistuksen ansiosta se soveltuu erinomaisesti tiloihin joissa liikutaan vähän, esimerkiksi luokkahuoneisiin tai toimistoihin.

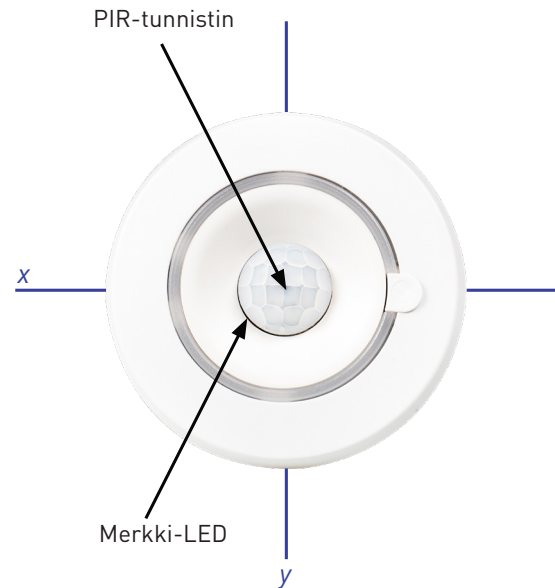
Liiketunnistin kytkee valot, kun tilassa oleskellaan ja sammuttaa ne, kun tila on tyhjä.

Koska tunnistus on vähemmän riippuvainen liikkeen määrästä kuin monet muut kompaktit sensorit, suurenkin alueen kattamiseen tarvitaan vain pieni määrä yksiköitä.

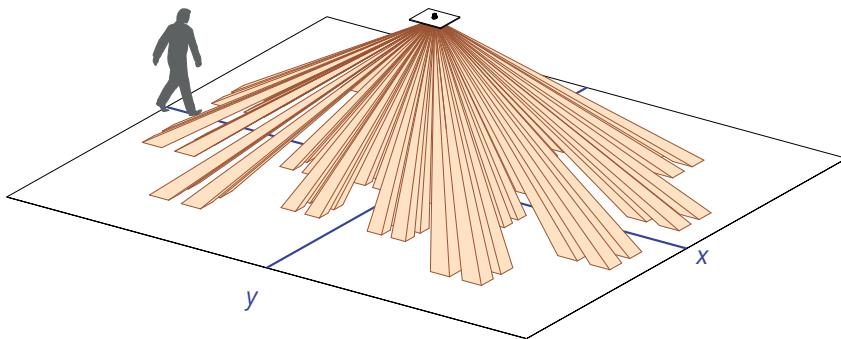
Helvar 320:n asetuksia voi säätää Designer- tai Toolboxohjelmilla. Sen voi asentaa kattoon tai mille tahansa kiinteälle pinnalle SBB-C pinta-asennuskotelon avulla.

Keskeiset ominaisuudet:

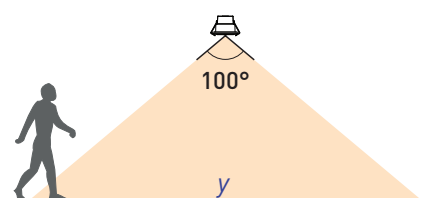
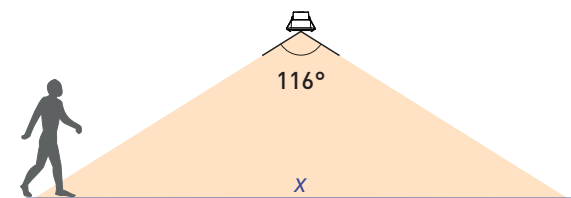
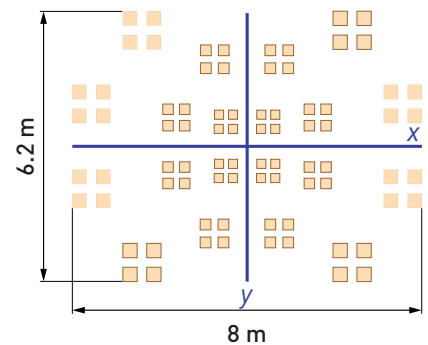
- Erittäin tarkka tunnistus herkkyyden ja monisuuntaisen kattavuusalueen ansiosta
- DALI-virrankulutus 5 mA
- Kompakti ja funktionaalinen muotoilu
- Ohjelmoitavissa Designer- ja Toolbox-ohjelmilla



Liiketunnistus 2,5 metrin korkeudesta



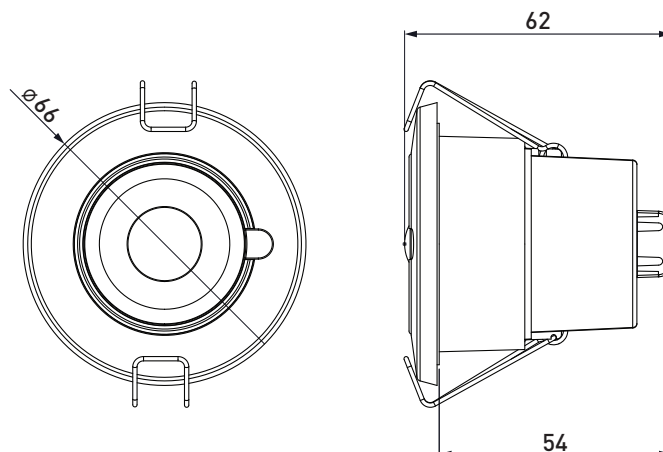
Liiketunnistuksen kattama lattiatasossa, kun asennuskorkeus on 2,5 metriä



Tekniset tiedot

Liitännät	
DALI:	Irroitettava liitin
Johdin:	0.5 mm ² – 1.5 mm ² jäykkä tai monisäikeinen
Kaapeliluokitus	Kaikkien kaapelien on sovelluttava verkkojännitteelle.
Virta	
DALI-syöttö:	13 V – 22.5 V
DALI-virrankulutus	5 mA
Tunnistin	
Tunnistin tyyppi:	Passiivinen infrapuna (PIR)
Mekaaniset tiedot	
Suurin suositeltu asennuskorkeus:	4 m
Liiketunnistuksen kattama-alue:	46 m ² @ 2.5 m asennuskorkeudesta
Asennusreijän halkaisija:	52 mm – 55 mm
Kehyksen halkaisija:	66 mm
Suosittelun asennustilan syvyys:	10 cm (kaapelisuojaus kanssa, sis.5 cm kaapeloinnille)
Materiaali (kotelo):	Palamaton PC/ABS (UL94-V0)
Väri:	Puolimatta valkoinen RAL 9003
Paino:	66.3 g
IP-luokka:	IP30 [IP20 kaapeli suojus]
Käyttö- ja säilytysolosuhteet	
Ympäristön lämpötila:	0 °C - +50 °C
Suhteellinen kosteus:	Max. 90 %, tiivistymätön
Säilytyslämpötila:	-10 °C - +70 °C
Vaatimustenmukaisuus ja standardit	
EMC säteily:	EN 55015
EMC häiriönsieto:	EN 61547
Sähköturvallisuus:	EN 61347-2-11
Ympäristösäädökset:	Täyttää WEEE ja RoHS säädökset.
Ohjelmistoversiot	
Designer:	5.4 tai uudempi
Toolbox:	2.4.2 tai uudempi

Mitat (mm)



Liitännät

