

Käyttöohje liiketunnistimelle seinäasennus

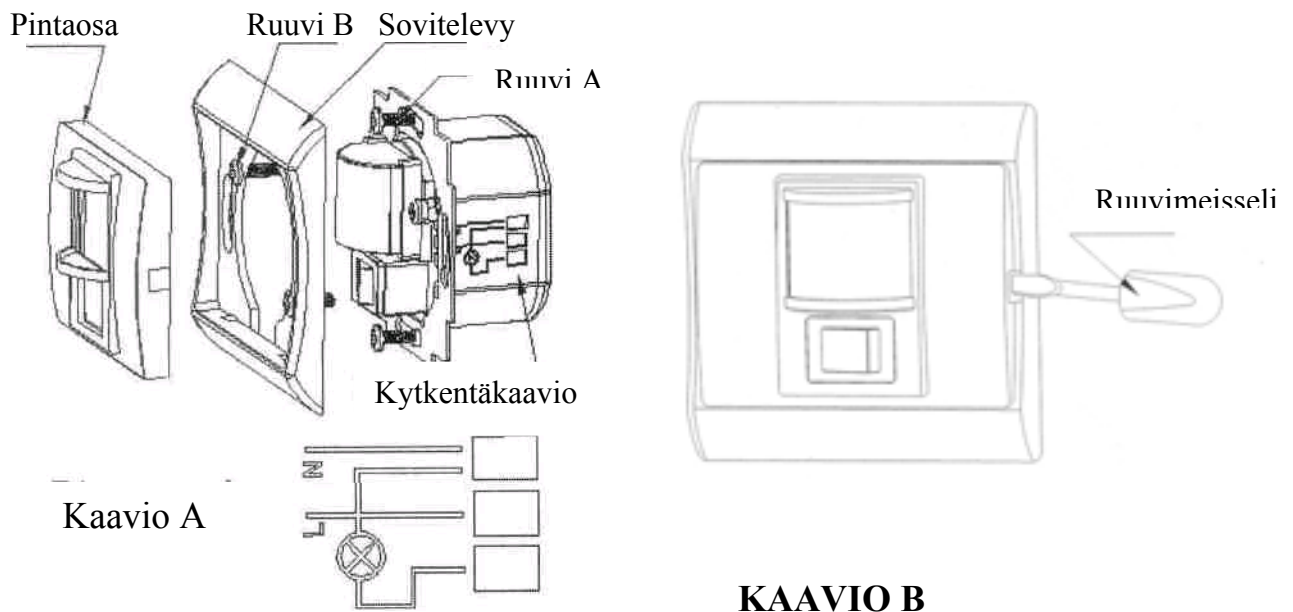
tuotenro EF700PIR/3577

A. Toiminta

1. Tämä liiketunnistin huomioi liikkeen ja sytyttää valot sopivaksi säädetyksi ajaksi. Sisäänrakennettu valokenno voidaan säätää katkaisemaan valot automaattisesti. Ihanteellinen kodin automaatiotuote, joka auttaa säästämään energiaa.
2. Sensorin huomiokulma on 120° ja maksimietäisyys 8m.
3. Kytkin, jossa on valinnat poissa päältä, päällä sekä automaatti. Käytä haluamallasi tavalla.
4. Liikesensoria voidaan käyttää ohjaamaan ainoastaan hehkulamppuja.
5. Asennus on helppoa kuin normaalin kytkimen vaihtaminen. Käyttäkää kuitenkin ammattiasentajaa.

B. Kytkenät

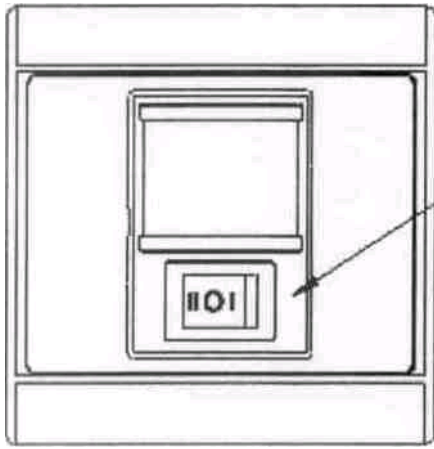
1. Kytke virta pois sulaketaulusta ennen johtoasennusta.
2. Poista olemassa oleva kytkin.
3. Kytke liiketunnistin kuten osoitettu kaaviossa A. Ennen liiketunnistimen asennusta kojerasiaan varmistu, ettei yhtään johtoa ole irrallaan.
4. Irrota pintaosa liiketunnistimesta ruuvimeisselillä (kts kuvio B)
5. Asenna liiketunnistin kojerasiaan ruuveilla(A) (2kpl mukana). Tai ruuvaa auki ruuvit (B) ja poista sovitelevy, asenna tunnistin pintarasiaan ruuveilla (A), jonka jälkeen aseta sovitelevy paikalleen.



6. Testataksesi: aseta ruuvimeisselillä aikaraja (-) asentoon ja luxraja päivänvalo(☐) asentoon (kts kaavioD).
7. Aseta pintaosa käsin paikalleen.
8. Aseta valintakytkin automaatti-asentoon II (kts kaavio C)
9. Kytke virta takaisin, valot päälle, tunnistin menee lämpiämisvaiheeseen, valot pois ja tunnistin siirtyy automaattitilaan.
10. Mikäli tunnistin havaitsee liikettä, valot menevät päälle ja kun liikettä ei enää havaita, sammuvat valot 10±5 sekunnin kuluttua.

Huomioi:

- Asennettaessa tunnistinta ainoastaan ylä- ja alarakoa voidaan käyttää.
- Tunnistimen sytytettyä valot mahdollinen liikkuminen aloittaa aina esivalitun ajan alusta.

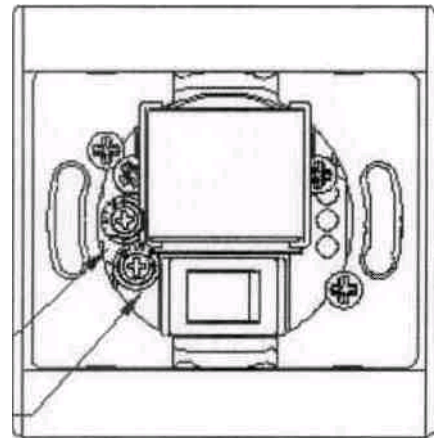


Valinta kytkin
II =automaatti
0=pois päältä
I= päällä

KAAVIO C



Aikaraja
säätönuppi
Lux-rajaa
säätönuppi



KAAVIO D

C. Lux(valo)rajan asetus

Lux-rajamoduuli on varustettu sisäänrakennetulla valokennolla, joka havaitsee päivänvalon(☉) ja pimeään (kuunsirppi). Voit säätää tunnistimen toimimaan haluamallasi tasolla.

1. (☉) ilmaisee, että valot syttyvät päivällä ja pimeällä.
2. (kuunsirppi) ilmaisee, että valot syttyvät ainoastaan pimeällä

D. Aikaviiveen (Rajan) asetus

1. Aika, jonka valot ovat päällä viimeisen aktivoitumisen jälkeen voidaan säätää 10 ± 5 sekunnista 4 ± 1 minuuttiin, käännä ajanupista: +pitenee ja – lyhenee.
2. Valintakytkimessä on kolme vaihtoehtoa: 0= valot aina pois päältä, I= valot aina päällä ja II= valot päälle aina säädetyksi ajaksi viimeisen tunnistamisen jälkeen ja luxraja on valitun alle.

E. Tärkeitä huomioita

1. Liiketunnistin on ainoastaan sisäkäyttöön, EI ulkokäyttöön.
2. Tunnistin on herkempi poikittaiselle kuin suoraan kohtitulevalle liikkeelle. Tunnistin havaitsee lämmön liikkeellä ja lämmönlähteet joissa tapahtuu nopea lämpötilan vaihtelu. Välttääksesi turhia syttymisiä, älä aseta tunnistinta paikkaan, missä se on vastapäätä ilmastointikojetta, lämmitintä tai muita kylmän/lämmön lähteitä.

F. Tekniset tiedot

1. Jännite 230V, 50Hz
2. Teho max 500W hehkulamppu.

3. Havaintoalue 120° ja max 8m
4. Päällöoloaika 10±5sek - 4±1min säädettävissä
5. Lux rajataso Päivänvalosta pimeään säädettävissä