

Halogentransformatorer | Halogen transformers | Halogeenimuuntajat

# EL trafo



## Onnline EL Trafos

Onnline EL Trafos are a series of high-quality, electronic, dimmable halogen transformers at power ranges of 10 to 150 VA. Due to their small size, the transformers provide the following features:

- Dimming of inductive loads, a controller that cuts the descending or ascending part.
- Enclosure class IP20, protection class II.
- Primary side connection, models 10-60VA-20-105VA, 2x2.5 mm, secondary side connection 3-8 mm on the same side.
- Primary side connection, model 30-150VA, 2x2.5 mm, 3 connector pairs on the secondary side, maximum power can, however, be drawn from just one connector pair.
- All models equipped with cable clamps.
- Short circuit protection electronic, reversible.
- Short circuit protection electronic, reversible-overheat protection electronic, reversible.

## Onnline EL Trafos

Onnline EL Trafos är en serie med högkvalitativa, elektroniska, dimmerstyrda halogentransformatorer för 10 till 150 VA. Tack vare det lilla formatet erbjuder transformatorerna följande fördelar:

- Dimmerfunktion för induktiva laster, en styrenhet som kapar den nedåt- eller uppåtgående delen.
- Kapslingsklass IP20, skyddsklass II.
- Anslutning på primärsida, modellerna 10-60VA-20-105VA, 2x2,5 mm, anslutning på sekundärsida 3-8 mm på samma sida.
- Primäranslutning, modell 30-150VA, 2x2,5 mm, 3 anslutningspar på sekundärsidan, maximal effekt kan dock hämtas från endast ett anslutningspar.
- Alla modeller är utrustade med kabelklamrar.
- Reversibelt elektroniskt kortslutningsskydd.
- Reversibelt elektroniskt kortslutningsskydd-reversibelt elektroniskt överhettningsskydd.

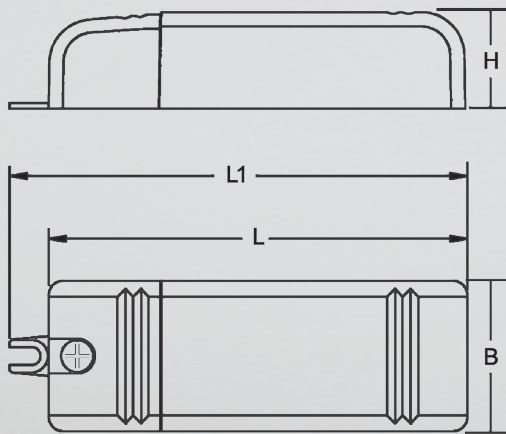
## Onnline EL Trafot

Onnline EL Trafot ovat sarja korkeatasoisia, elektronisia, himmennettäviä halogeenimuuntajia tehoalueilla 10-150 VA. Pienen kokonsa ansiosta muuntajat ovat

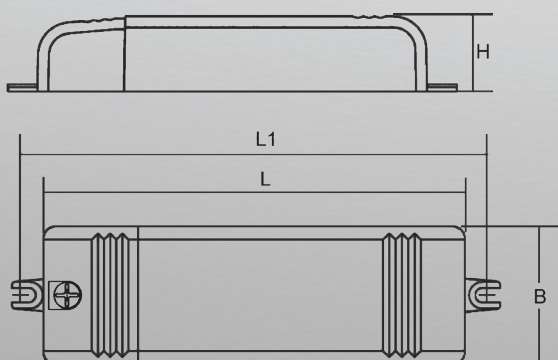
- Himmennys induktiivisille kuormille, laskevaa -, tai nousevaa osaa leikkaava säädin.
- Kotelointiluokka IP20, suojausluokka II
- Ensiöpuolen liitäntä, mallit 10-60VA-20-105VA, 2x2.5 mm, toisiopuolen liitäntä 3-8 mm samalla puolella.
- Ensiöpuolen liitäntä, malli 30-150VA, 2x2.5 mm, toisiopuolella 3 liitinparia, 8-10 mm liitäntä, maksimiteho voidaan ottaa kuitenkin yhdestäkin liitinparista.
- Kaikki mallit varustettu vedonpoistajilla.
- Oikosulkusuojaus elektroninen, palautuva.
- Ylikuormasuojaus elektroninen, palautuva.
- Ylilämpenemissuojaus elektroninen, palautuva.

### Halogentransformatorer | Halogen transformers | Halogeenimuuntajat

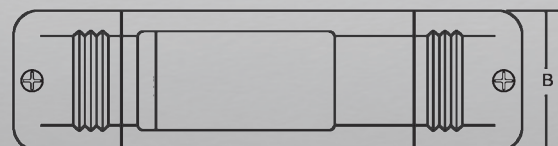
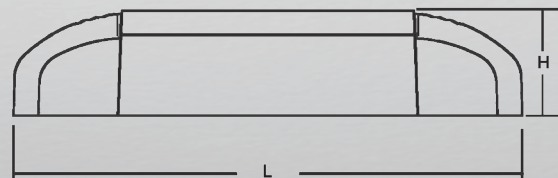
Koodi   Kod   Code	SAP	Tyyppi   Typ   Type	Mitat mm   Mått mm   Dimensions mm			
			B	H	L	L1
40 750 60	AEM186	Onnline EL Trafo 10-60VA	31	20	86	20
40 750 61	AEM187	Onnline EL Trafo 20-70VA	35	21	107	118
40 750 62	AEM188	Onnline EL Trafo 20-105VA	35	21	107	118
40 750 63	AEM189	Onnline EL Trafo 30-150VA	47	35	166	



Onnline EL Trafo 10-60VA



Onnline EL Trafo 20-70VA



Onnline EL Trafo 30-150VA