

Väggarmatur Cargo | Wall luminaire Cargo | Seinävalaisin Cargo

# Cargo



## Wall luminaire Cargo

A robust and waterproof luminaire (IP65) for discharge lamps. Useable eg. for loading platforms and parking areas or other demanding areas.

### Structure

The housing is injection moulded die-cast aluminium. The diffuser is clear, prismatic injection moulded polycarbonate which is hinged to the body and fastened with screws.

## Väggarmatur Cargo

En robust och tät, IP65, väggarmatur för urladdningslampa. Kan användas både inomhus och utomhus. Användningsområden är t.ex lastningsbryggor och parkeringsområden eller andra krävande ställen.

### Konstruktion

Stommen är gjut aluminium. Kupan är klar prismatic polykarbonat och fäst vid stommen med gångjärn och skruvar.

## Seinävalaisin Cargo

Luja ja tiivisrakenteinen IP65 seinävalaisin monimetallilampuille mataliin tiloihin sisälle ja ulos. Käyttökohteina esimerkiksi lastaussillat ja pysäköintialueet. Sopii vaativaan ympäristöön. Valaisin toimitetaan lamppuineen.

### Rakenne

Runko ruiskupuristettua valualumiinia. Häikäisysojana kirkasta prismaattista ruiskupuristettua polykarbonaattia joka on kiinnitetty runkoon saranoilla ja ruuveilla.

### Connection

On the side of the luminaire cable glands, -o- 5x2,5 mm<sup>2</sup>.

### Enclosure class

IP65

### Koppling

På sidan av armaturen kabelförskruvning, -o- 5x2,5 mm<sup>2</sup>.

### Kapslingsklass

IP65

### Asennus

Kiinnitetään seinään pohjan läpi ruuamalla.

### Kytkenä

Valaisimen sivuissa holkkitivisteet, -o- 5x2,5mm<sup>2</sup>

### Kotelointiluokka

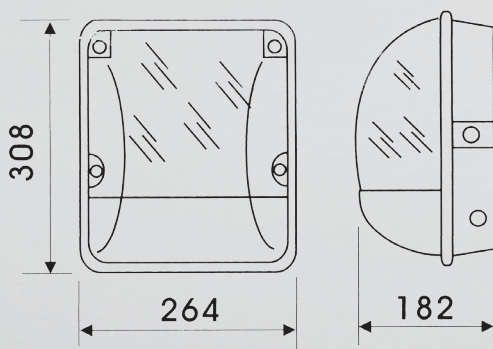
IP65

### Väggarmatur Cargo | Wall luminaire Cargo | Seinävalaisin Cargo

#### Tekniset tiedot | Tekniska data | Specifications

Koodi Kod   Code	SAP	Tyyppi   Typ   Type	Väri   Färg   Colour	Teho   Effekt Wattage	Valonlähde Ljuskälla   Lamp	Kanta Socket   Base	Paino Vikt   Weight
45 481 00	ALM537	Cargo	Musta   Svart   Black	35W	HIE-ME	E27	6,8 kg

#### Mitat | Dimensioner | Dimensions



#### Valonjakokäyrä | Ljufördelningskurva | Distribution curve

