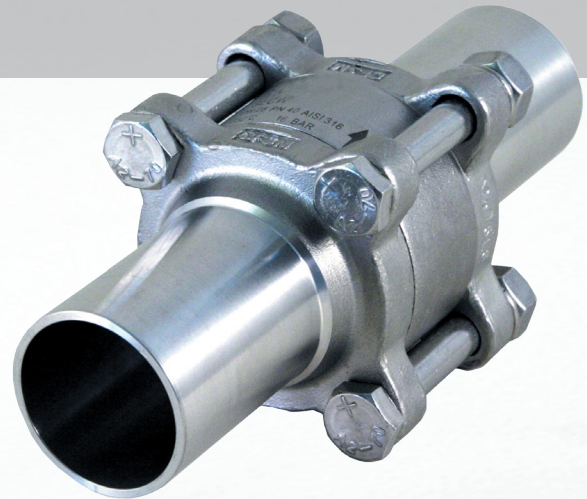


Backventil 2200 PH, PN 40 | Check valve 2200 PH, PN 40 | Takaiskuventtiili 2200 PH, PN 40

2200 PH, PN 40



Check valve 2200 PH, PN 40

- EN 10204-3.1 Material certification
- AISI 316 L weld ends (Orbital)
- CE-marking

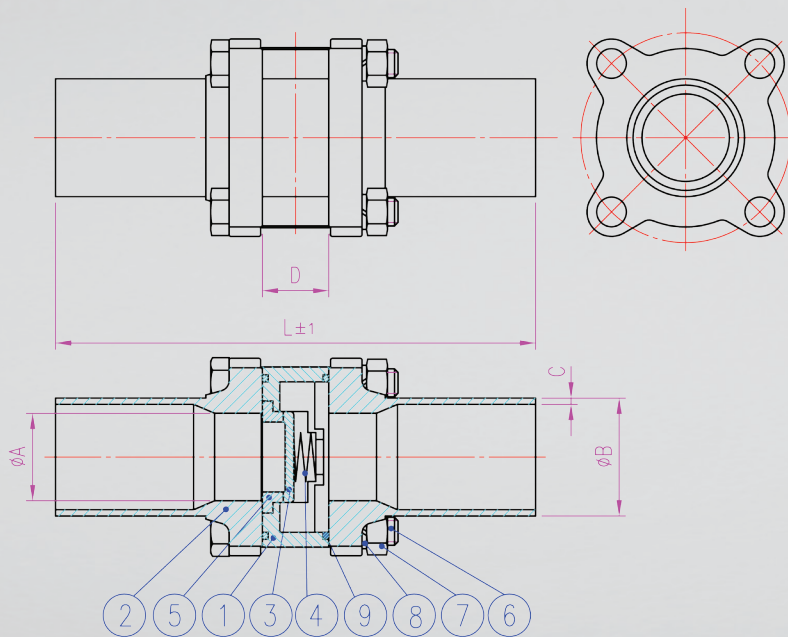
Backventil 2200 PH, PN 40

- EN 10204-3.1 Materialintyg
- AISI 316 L svetsände (Orbital)
- CE-märkt

Takaiskuventtiili 2200 PH, PN 40

- EN 10204-3.1 materiaalitodistus
- AISI 316 L hitsausyhteet (Orbital)
- CE-merkinnällä

Backventil 2200 PH, PN 40 | Check valve 2200 PH, PN 40 | Takaiskuventtiili 2200 PH, PN 40



NO.	Osa	Del	Part	lkm st qty	Materiaali Material Material
1	Runko	Hus	Body	1	CF8M
2	Päädyt	Ändstycke	Cap	2	CF3M
3	Lautanen	Tallrik	Disc	1	AISI 316
4	Jousi	Fjäder	Spring	2	AISI 316
6	Pultit	Bultar	Bolt	4	AISI 304
7	Mutterit	Muttrar	Bolt nut	4	AISI 304
8	Aluslevyt	Brickor	Bolt washer	4	AISI 304
9	Runkotiiviste	Hustätning	Joint gasket	2	PTFE

Mitat Dimensioner Dimensions (mm) E, H, L ± 1mm									
Koodi Kod Code	SAP	Koko	DN	ØA	ØB	D	C	L	kg
3998341	ABY614	1/2"	15	15	21,3	16	1,6	132,6	0,5
3998342	ABY615	3/4"	20	20	26,9	19	1,6	131	0,6
3998343	ABY616	1"	25	25	33,7	22	1,8	140	0,8
3998344	ABY617	1 1/4"	32	32	42,4	28	2	150,6	1,4
3998345	ABY618	1 1/2"	40	38	48,3	32	2	165,2	2,0
3998346	ABY619	2"	50	50	60,3	40	2,5	178,4	3,0
3998347	ABY620	2 1/2"	65	65	76,1	46	3	213	6,2
3998348	ABY621	3"	80	80	88,9	50	3	231	10,3
3998349	ABY622	4"	100	100	114,3	60	3	250	16,0

RTFE: PTFE+15% lasikuitu
 PTFE+15 % glasfiber
 PTFE+15% glassfiber
 CTFE PTFE+25% hiilikuitu*)
 PTFE+25% kolfiber*)
 PTFE+25% carbon*)
 ----- Kyllästetty höyry
 Mättad ånga
 Saturated Steam Curve

Paine/lämpötiläkäyrästä Tryck- och temperaturkurvor Pressure & Temperature Rating

