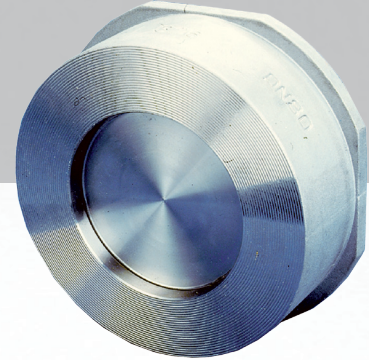


Backslagsventil 2026 | Check valve 2026 | Takaiskuventtiili 2026

2026



Check valve 2026

- Disk check valve PN40
- Wafer type

- Suitable for steam, gas and fluids
- Max operating temperature 240°C

Backslagsventil 2026

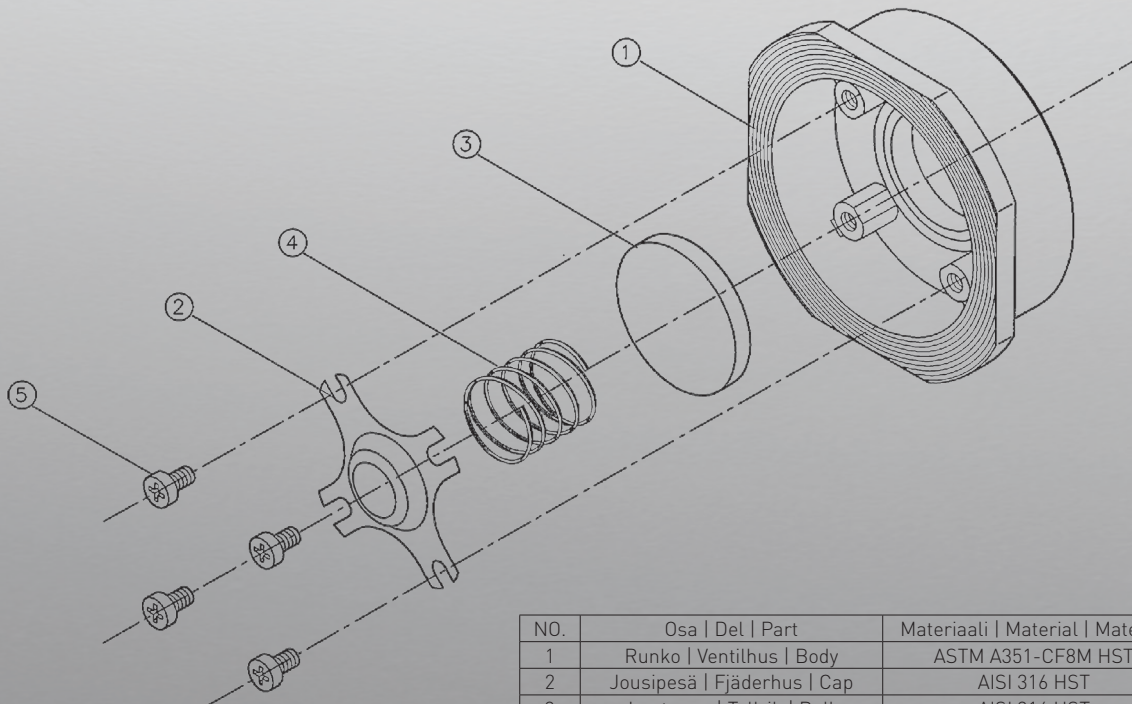
- Tallriksbakslagsventil PN 40
- Installeras mellan flänsar

- Lämpar sig för ånga, gaser, vätskor
- Högsta brukstemperatur 240 °C

Takaiskuventtiili 2026

- Lautasjousitakaisku PN40
- Asennus laippojen väliin

- Sopii höyrylle, kaasuille ja nesteille
- Maksimi käyttölämpötila 240 °C



NO.	Osa Del Part	Materiaali Material Material
1	Runko Ventilhus Body	ASTM A351-CF8M HST
2	Jousipesä Fjäderhus Cap	AISI 316 HST
3	Lautanen Tallrik Ball	AISI 316 HST
4	Jousi Fjäder Spring	AISI 316 HST
5	Ruuvi Skruv Screw	AISI 316 HST

Backslagsventil 2026 | Check valve 2026 | Takaiskuventtiili 2026

Mitat Dimensioner Dimensions									
DN	15	20	25	32	40	50	65	80	100
Koko Storlek Size	½	¾	1	1 ¼	1 ½	2	2 ½	3	4
Ød	15	20	25.4	30	38	47	62.5	77	96
ØD	43	53	63	75	86	95	115	131	151
ØF	53	63	73	84	94	107	126	144	164
L	16	19	22	28	32	40	46	50	60
W	45	55	65	78	88	98	118	134	154
kg	0.12	0.2	0.3	0.4	0.6	0.8	1.5	1.9	3.3
Koodi Kod Code	3998201	3998202	3998203	3998204	3998205	3998206	3998207	3998208	3998209
SAP	AAT479	AAT480	AAT481	AAT482	AAT483	AAT484	AAT485	AAT486	ACY900

