



Installation Instruction

Outdoor heater 1000W (Model: 0602)

English

Finnish

Swedish

Norwegian

Estonian

Polish

Latvian

Lithuanian

Russian

Introduction

Please read these instructions carefully before use and retain them for future reference. If in doubt we recommend you consult a qualified electrician. The products should not be modified. If any modification is made it may render the product unsafe.

Caution

Before using this appliance

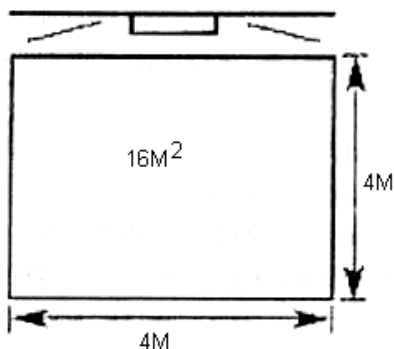
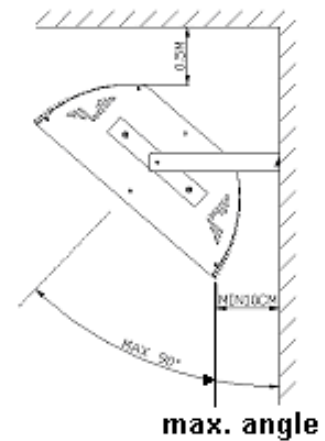
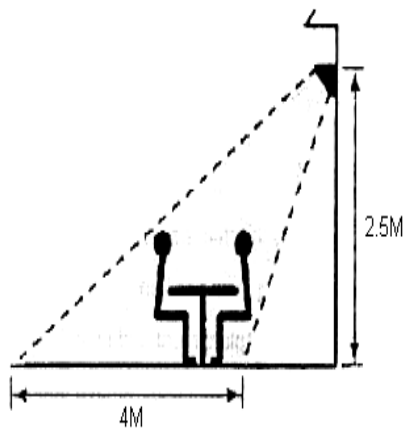
- Check that the voltage indicated on the type plate corresponds to the mains supply voltage.
- Ensure that the heater has been securely fastened to the mounting in its position. The heater must be installed at least 1.8m above the floor. This heater can be only used in fixed position. Be sure that the plug has been cut. Means for disconnection from the supply mains having a contact separation in all poles must be incorporated in the fixed wiring in accordance with the wiring rules.
- Do not use this heater with a programmer, timer or any other device that switches the heater on automatically, since a fire risk exists if the heater is covered or positioned incorrectly.
- The fireguard of this heater is intended to prevent direct access to heating elements and must be in place when the heater is in use
- The fireguard does not give full protection for young children and for infirm persons.
- Cut the main power during installation, cleaning and /or emitter replacement and ensure that the emitter is cool for at least 30minutes.
- Do not handle the halogen emitter with bare hands in avoid scald.
- Keep the main cable away from the body of the heater that will get hot during use. If the supply cord is damaged, the manufacturer, its service agent or similarly qualified persons in order to avoid a hazard, must replace it.
- Warning: Do not cover or obstruct the heater when in use.
- Ensure that children do not tamper with the heater.
- Do not insert any object through any slot or opening in the heater.
- Users must not disassemble the products, or change any parts of the heater, If the heater is broken, please do not use.

Risk of fire

Keep combustible materials such as furniture, paper, clothes and curtains at least 1.5m from of the heater and away from the sides and rear. Do not use this heater in the immediate surroundings of a bath, a shower or a swimming pool.

Specification table

Item no	0602G/0602
Voltage (v) Hz	220-240~50Hz
Total power (Kw)	1.0
Minimum Mounting height from floor	1.8M
Minimum distance form ceiling	0.5M
Minimum distance form side wall	1m
Dimensions W”H”C (mm)	345*180*370
Weight	1.9kg
Insulation class	CLASS I
Ingress protection	IP24



Finnish

ASENNUSOHJE ULKOILMALÄMMITIN

Johdanto

Lue nämä ohjeet huolellisesti läpi ennen käyttöä ja säilytä ne myöhempää käyttöä varten. Jos olet epävarma, sinun kannattaa kysyä neuvoa sähköalan ammattilaiselta. Tuotteisiin ei tule tehdä muutoksia. Muutokset saattavat tehdä tuotteesta vaarallisen.

Varoitus

Ennen laitteen käyttöä

- Tarkista, että tuotteen tyyppikilvessä ilmoitettu jännite vastaa verkkojännitettä.
- Varmista, että lämmitin on tiukasti kiinnitetty paikallensa asennusalustaan. Lämmitin tulee asentaa vähintään 1.8m lattiatason yläpuolelle. Tätä lämmitintä voidaan käyttää ainoastaan kiinnitettynä. Varmista, että virtajohto ei ole kytketty. Välineen, jolla laite katkaistaan verkkovirrasta, sisältäen koskettimen erotuskytkimen kaikissa navoissa, tulee kytkentäohjeiden mukaisesti sisältyä kiinteään johdotukseen.
- Älä käytä lämmitintä ohjelmoijan, ajastimen tai muun laitteen kanssa, joka käynnistää lämmittimen automaattisesti, koska lämmittimen peittäminen tai väärin asettaminen aiheuttaa tulipalon vaaran.
- Lämmittimen kipinäsuojuksen tarkoituksena on estää suora yhteys kuumeneviin osiin, ja sen on oltava paikallaan lämmitintä käytettäessä.
- Kipinäsuojus ei tarjoa täydellistä turvaa pienten lasten tai heikkokuntoisten kohdalla.
- Katkaise päävirta asennuksen, puhdistuksen ja/tai emitterin vaihdon ajaksi ja huolehdi, että emitteri on jäähtynyt vähintään 30 minuutin ajan.
- Älä koske halogeeniemitteriin paljain käsin palovammojen välttämiseksi.
- Pidä pääjohto erossa lämmittimen rungosta, joka kuumenee käytön aikana. Jos syöttöjohto on vahingoittunut, se tulee vaihtaa valmistajan, tämän palvelunvälittäjän tai vastaavan

ammattihenkilön toimesta.

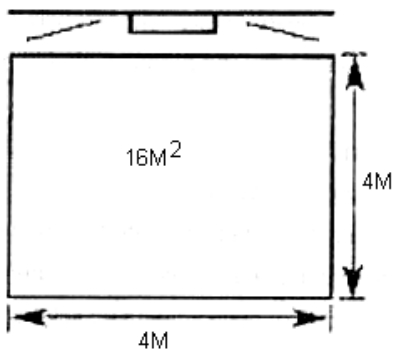
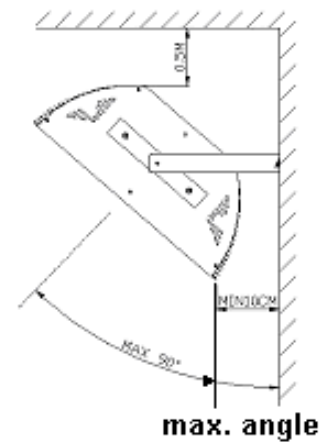
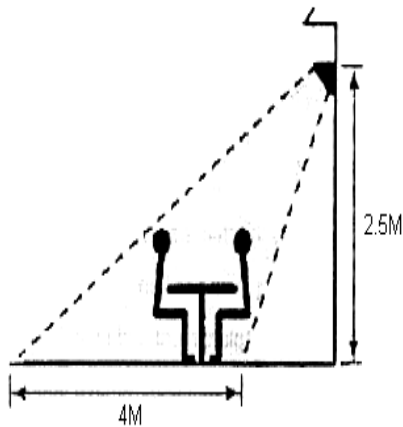
- Varoitus: Älä peitä tai tuki lämmitintä käytön aikana.
- Varmista, että laite joudu lasten käsiin.
- Älä työnnä esineitä lämmittimessä oleviin aukkoihin tai koloihin.
- Käyttäjän ei tule purkaa tuotteita osiin tai vaihtaa lämmittimen osia. Älä käytä lämmitintä, jos se on rikki.

Tulipalon vaara

Pidä syttyvät materiaalit kuten huonekalut, paperit, vaatteet ja verhot vähintään 1.5m etäisyydellä lämmittimestä ja sen sivuilta ja takaosasta. Älä käytä tätä lämmitintä kylpyammeen, suihkun, tai uima-altaan välittömässä läheisyydessä.

Teknisten tietojen luettelo

Tuotenumero	0602G/0602
Jännite (v) Hz	220-240~50Hz
Kokonaisteho (Kw)	1.0
Minimiasennuskorkeus lattiasta	1.8M
Minimietäisyys katosta	0.5M
Minimietäisyys sivuseinästä	1m
Mitat W"H"C (mm)	345*180*370
Paino	1.9kg
Eristysluokka	LUOKKA I
IP-luokitus	IP24



Introduktion

Läs följande anvisningar noggrant före användning och spara dem för framtida bruk. Om du är tveksam, rekommenderar vi att du kontaktar en behörig elektriker. Produkterna bör inte modifieras. Om någon modifiering utförs, det kan göra produkten otrygg.

Varning

Innan du använder apparaten

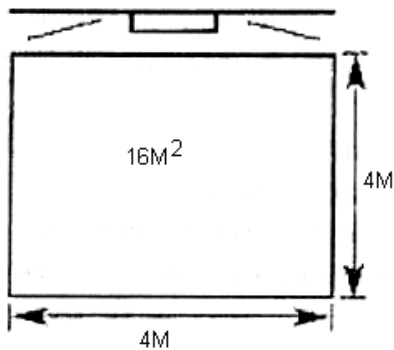
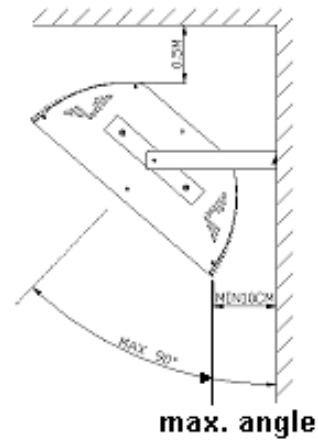
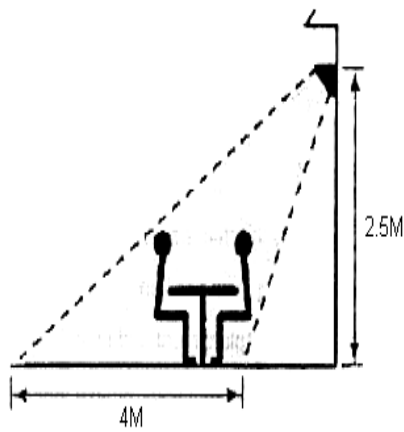
- Kontrollera att spänningen som anges på typskylten överensstämmer med nätspänningen.
- Se till att värmaren är stadigt fastsatt på monteringen på sin plats. Värmaren måste monteras minst 1.8m över golvet. Denna värmare kan enbart användas i fast position. Se till att stickkontakten är avkopplad. Medlet för frånkoppling från nätströmmen med en kontaktseparation i alla poler måste ingå i de fasta ledningarna i enlighet med kabeldragningsregler.
- Använd inte värmaren med en programmerare, timer eller någon annan enhet som slår värmaren på automatiskt, eftersom det föreligger en brandrisk om värmaren är övertäckt eller felplacerad.
- Värmarens gnistskydd är avsett att förhindra direkt tillgång till upphettande elementer och måste vara på sin plats när värmaren är i bruk.
- Gnistskyddet ger inte fullständigt skydd för små barn och för personer i dåligt skick.
- Slå ifrån huvudströmbrytaren under installation, rengöring och/eller byte av emitter, och se till att emittern har svalnat i minst 30 minuter.
- Hantera inte halogenemittern med bara händer för att undvika brännskador.
- Håll primärkabeln på avstånd från värmarens kropp som kommer att upphättas under användning. Om elledningen är skadad, måste tillverkaren eller dess servicerepresentant eller motsvarande behörig person ersätta den för att undvika en fara.
- Varning: Täck eller blockera inte värmaren när den används.
- Se till att barn inte tummar på värmaren.
- Sätt inte in något föremål genom hålen och öppningarna på värmaren.
- Användare får inte avmontera produkterna eller byta några delar av värmaren. Använd inte värmaren om den är trasig.

Risk för brand

Håll brännbara material såsom möbler, papper, kläder och gardiner på minst 1,5 meter från värmaren och från dess sidor och bak. Använd inte värmaren i den omedelbara närheten av badkar, dusch eller simbadssäng.

Tabell över specificationer

Produkt nr	0602G/0602
Spänning (v) Hz	220-240~50Hz
Totaleffekt (Kw)	1.0
Lägsta monteringshöjd över golv	1.8M
Minimumavstånd till tak	0.5M
Minimumavstånd till sidovägg	1m
Dimensioner W"H"C (mm)	345*180*370
Vikt	1.9kg
Isolationsklass	KLASS I
IP-klassifikation	IP24



Norwegian **INSTALLASJONSINSTRUKSJONER** UTENDØRS VARMEOVN

Introduksjon

Venligst les nøye gjennom disse instruksjonene før du tar i bruk varmeovnen. Ta vare på instruksjonene for senere bruk. Dersom du er i tvil om noe, anbefaler vi at du tar kontakt med en kvalifisert elektriker. Dette produktet skal ikke modifiseres. Dersom det gjøres endringer på varmeovnen, kan det medføre fare ved bruk.

FORSIKTIG

Før du tar i bruk dette produktet:

- Sjekk at du kobler ovnen til et strømnett med samme strømspenning som er avmerket på produktet.
- Forsikre deg om at varmeovnen har blitt forsvarlig festet i monteringsposisjonen. Varmeovnen må installeres minst 1.8m over gulvet. Denne varmeoven kan bare brukes i fastmontert posisjon. Vær sikker på at du har frakoblet strømmen før montering. Kontroller at det er montert sikringer som i henhold til gjeldene forskriftert, kobler fra alle de strømførende polene fullstendig ved feil på det elektriske anlegget,
- Ikke bruk denne varmeovnen sammen med programmer, timere eller andre enheter som slår av og på strømmen automatisk. Dette kan føre til brannfare dersom ovnen slås på mens den er tildekket eller possisjonert feil.
- Branngitteret på denne ovnen skal hindre direkte tilkomst til varmeelementene og må være innstallert når ovnen er i bruk.
- Branngitteret kan ikke hindre små barn eller bevegelseshemmede personer i å komme i kontakt med varmeelementene og gir således ikke fullstendig trygghet.
- Slå av hovedstrømforsyningen under installasjon, rengjøring og/eller bytte av varmerøret, og vent 30 minutter til varmerørene har fått avkjøle seg .

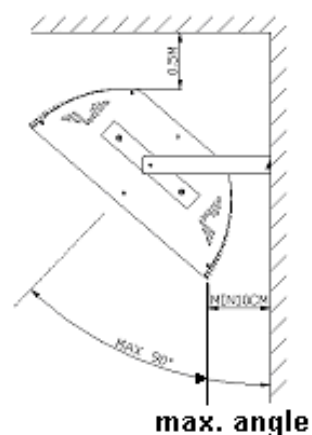
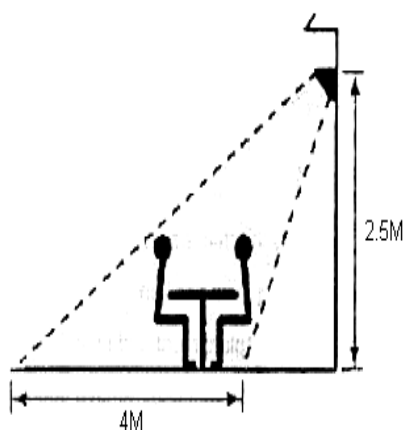
- Ikke ta med bare hender på halogenrøret, dette kan føre til skolding.
- Fest strømkabelen slik at den ikke kommer i kontakt med varmovnen, da denne blir varmt under bruk og dette kan skade ledningen. Dersom strømkabelen er skadet, ta kontakt med fabrikant, en servicestasjon eller lignende kvalifiserte personer. For å unngå farlige situasjoner, bør strømkabelen byttes.
- ADVARSEL: Ikke dekk til eller på annet vis skad ovnen under bruk.
- Barn må ikke leke med ovnen, de kan sabotere den og dette kan føre til farlige situasjoner.
- Ikke før inn objekter i ovnens åpninger.
- Du må ikke ta fra hverandre hele eller deler av ovnen eller utfør reoperasjoner på egenhånd. Dersom ovnen er ødelagt, skal den ikke brukes.

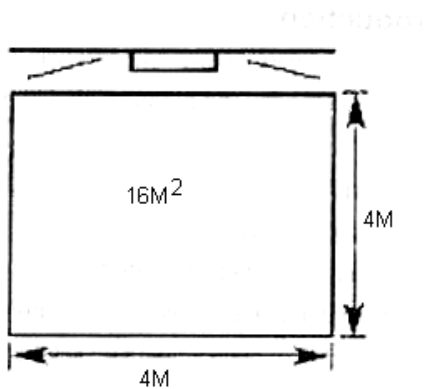
Brannfare

Hold lettantennelig materiale slikt som møbler, papir, klær og gardiner på en avstand av minst 1,5 meter fra varmerøret og borte fra sidene. Ikke installer denne ovnen i umiddelbar nærhet av baderom, dusj eller svømmebasseng.

Spesifikasjonstabell:

Produktnummer:	0602G/0602
Spenning (v) Hz	220-240~50Hz
Total effekt (Kw)	1.0
Minimum installeringshøyde fra gulv.	1.8M
Minimumsavstand til tak	0.5M
Minimumsavstand til sidevegger	1m
Dimensjoner Bredde"Høyde"Dypde (mm)	345*180*370
Vekt	1.9kg
Installasjonsklasse	CLASS I
Ingress beskyttelse	IP24





Estonian

PAIGALDAMISJUHISED VÄLISKESKKONNA KÜTTESEADE

Tutvustus

Palun lugege juhised enne kasutamist hoolega läbi ning säilitage need edaspidiste vajaduste tarvis. Kahtluste korral soovitage konsulteerida kvalifitseeritud elektrikuga. Toodet ei tohiks muuta. Muudatuste tegemine võib muuta toote ohtlikuks.

Tähelepanu

Enne seadme kasutamist

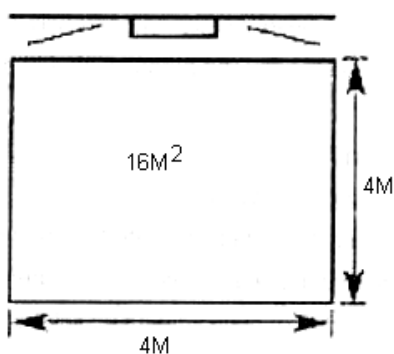
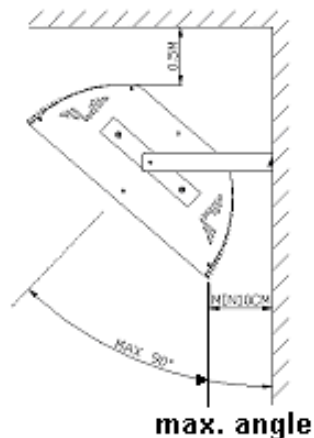
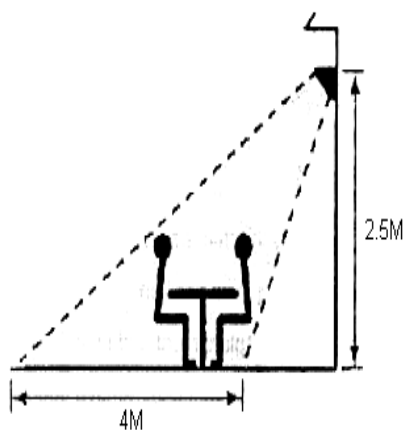
- Kontrollige, et märgitud pinge tüüp vastab vooluvõrgu pingele.
- Veenduge, et kütteseade on oma kohale kindlalt kinnitatud. Kütteseade peab olema paigaldatud põrandast vähemalt 1.8m kõrgusele. Seda kütteseadet võib kasutada ainult kindlalt fikseeritud asendis. Veenduge, et pistik on lahti ühendatud kui redet paigaldatakse või parandatakse. Toitevõrgust lahtiühendamise vahendid kõikide pooluste eraldamiseks peavad olema kooskõlas paigaldatud juhtmestikuga ja vastama juhtmestiku paigaldamise eeskirjadele,
- Ärge kasutage seda küttekeha koos programmeerija, taimeri või muu seadmega, mis lülitab selle automaatselt sisse. Seadme katmisel või valesti paigaldamisel esineb tuleoht.
- Küttekeha tuletõkke eesmärk on kaitsta otsese juurdepääsu eest küttekeha põhielementidele ja see peab olema paigal, kui küttekeha on kasutusel.
- Tuletõke ei anna täielikku kaitset väikeste laste ja vaimsete puuetega inimeste puhul.
- Seadme paigaldamiseks, puhastamiseks ja/või emitter vahetamiseks ja tagage, et emitter on jahtunud vähemalt 30 minutit.
- Vältimaks põletusi, ärge käsitage emitterit paljaste kätega.
- Hoidke toitejuhe eemal kütteseadme osadest, mis lähevad kuumaks seadet kasutades. Kui toitejuhe on kahjustatud, siis peaks selle asendama tootja, tootja hooldusesindaja või sarnase kvalifikatsiooniga isik.
- Hoiatus: Ärge katke ega koormake kütteseadet millegagi, kui see on kasutusel.
- Tagage, et lapsed ei pääseks kütteseadet puutuma.
- Ärge pange ühtegi eset kütteseadmesse selle avade kaudu.
- Kasutajad ei tohiks ühtegi seadme osa lahti võtta ega selle osi muuta. Kui seade on katki, palun ärge kasutage seda.

Tuleoht

Hoidke põlevad materjalid nagu mööbel, paber, riided ja kardinad vähemalt 1,5 m kaugusel kütekehast ja eemal selle külgedest ja tagusest. Ärge kasutage kütteseadet vanni, dušši või basseini vahetus läheduses.

Tehnilised näitajad

Toote number	0602G/0602
Pinge(v) Hz	220-240~50Hz
Koguvõimsus (Kw)	1.0
Minimaalne paigalduskõrgus põrandast	1.8M
Minimaalne kaugus laest	0.5M
Minimaalne kaugus seinast	1m
Mõõtmed W"H"C (mm)	345*180*370
Kaal	1.9kg
Eraldatuse klass	KLASS I
Kaitseaste	IP24



Polish

INSTRUKCJA MONTAŻU PROMIENNIK CIEPŁA

Wstęp

Przed eksploatacją urządzenia należy uważnie przeczytać instrukcję oraz zachować ją do wglądu w przyszłości. W razie wątpliwości należy skonsultować się z wykwalifikowanym elektrykiem. Urządzenia nie należy poddawać jakimkolwiek modyfikacjom. Wszelkie zmiany mogą zagrażać bezpieczeństwu użytkownika urządzenia.

Uwaga

Przed użyciem:

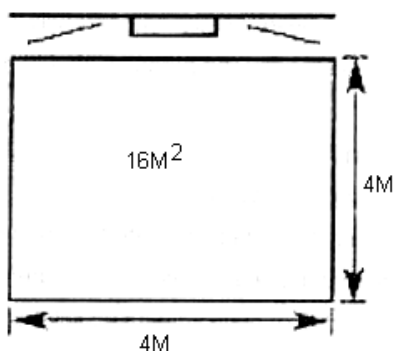
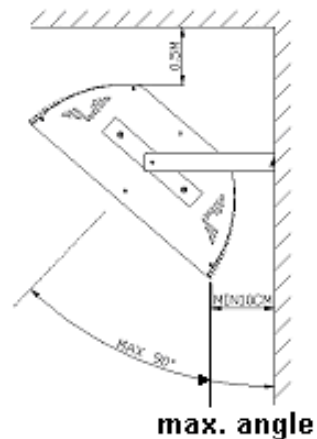
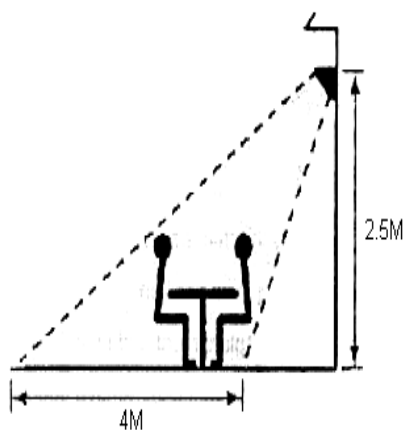
- Należy sprawdzić, czy napięcie wskazane na tabliczce znamionowej odpowiada napięciu w sieci elektrycznej.
- Należy upewnić się, że urządzenie zostało poprawnie zamocowane w miejscu montażu. Promiennik należy zamontować na wysokości co najmniej 1.8m ponad ziemią. Urządzenie nadaje się do eksploatacji wyłącznie po prawidłowym zamocowaniu. Przed montażem należy upewnić się, że wtyczka została odłączona. Mechanizmy odcięcia zasilania na wszystkich biegunach należy włączyć do instalacji elektrycznej zgodnie z zasadami okablowania.
- Nie używać urządzenia z programatorem, timerem lub innym urządzeniem, automatycznie włączającym promiennik. Jeżeli urządzenie będzie w tym czasie przykryte lub nieprawidłowo ustawione, istnieje ryzyko wybuchu pożaru.
- Zabezpieczenie przeciwpożarowe ma na celu uniemożliwienie bezpośredniego dostępu do elementów grzejnych i musi pozostać zamontowane podczas eksploatacji produktu.
- Zabezpieczenie przeciwpożarowe nie gwarantuje pełnej ochrony dzieciom oraz osobom niepełnosprawnym.
- Przed instalacją urządzenia, czyszczeniem i/lub wymianą emitera należy odłączyć główne zasilanie i odczekać co najmniej 30 minut, upewniając się, że emiter jest zimny.
- Aby uniknąć oparzeń, nie należy trzymać halogenowego emitera gołymi rękoma.
- Należy trzymać kabel sieciowy z dala od korpusu urządzenia, ponieważ może on przegrzać się w czasie pracy. W razie uszkodzenia kabla zasilającego, w celu uniknięcia niebezpieczeństwa porażenia, musi on zostać wymieniony przez producenta, serwisanta lub inną wykwalifikowaną do tego osobę.
- Uwaga: Nie zakrywać ani nie blokować urządzenia w czasie jego pracy.
- Należy upewnić się, że dzieci nie mają styczności z urządzeniem.
- Nie należy wkładać żadnych przedmiotów w otwory czy szczeliny w urządzeniu.
- Urządzeń nie należy demontować lub zmieniać jakichkolwiek ich części. Nie należy używać urządzenia, jeśli jest uszkodzone.

Ryzyko pożaru

- Materiały łatwopalne, takie jak meble, papier, ubrania i zasłony, należy trzymać w odległości co najmniej 1,5m od urządzenia, z dala od jego tylnej i bocznych części. Nie należy używać urządzenia w bezpośrednim sąsiedztwie wanny, prysznicza lub basenu.

Dane techniczne

Numer katalogowy	0602G/0602
Napięcie (v) Hz	220-240~50Hz
Moc (kW)	1.0
Minimalna odległość od ziemi	1.8M
Minimalna odległość od sufitu	0.5M
Minimalna odległość od ścian	1m
Wymiary szer*wys*gł (mm)	345*180*370
Waga	1.9kg
Klasa izolacji	KLASA I
Stopień ochrony IP	IP24



Latvian

ĀRA SILDĪTĀJA UZSTĀDĪŠANAS INSTRUKCIJA

Ievads

Lūdzu pirms lietošanas izlasiet lietošanas instrukciju un saglabāiet to norādēm arī turpmāk. Šaubu gadījumā mēs iesakām Jums konsultēties ar kvalificētu elektriķi. Produktu nevajadzētu pārveidot. Jebkādas pārveidošanas rezultātā ierīce var kļūt nedroša.

Uzmanību

Pirms lietojat šo ierīci

- Pārbaudiet vai spriegums uz modeļa plāksnes sakrīt ar mājas enerģijas apgādes spriegumu.
- Pārliedziniet, ka sildītājs ir droši nostiprināts savā atrašanās pozīcijā. Sildītāju jāuzstāda vismaz 1.8m augstumā no grīdas. Šo sildītāju drīkst lietot tikai tad, kad tas ir piestiprināts. Pārliedziniet, ka elektroapgādes kontakti ir kārtīgi savienoti. Ierīces atvienošanas līdzekļiem no enerģijas apgādes jānodrošina visu polu kontaktu atslēgšana.
- Nelietojiet šo sildītāju ar programmētāju, taimeru vai jebkuru ierīci, kas automātiski ieslēdz sildītāju, jo pastāv ugunsdrošības risks, ja sildītājs ir apsegts vai nepareizi novietots.
- Metāla ekrāns šai ierīcei ir paredzēts, lai izvairītos no tiešas saskares ar sildīšanas elementiem un tam jābūt savā vietā, kad sildītājs tiek lietots.
- Metāla ekrāns maziem bērniem vai nestabiliem cilvēkiem nesniedz pilnu aizsardzību.
- Uzstādīšanas, tīrīšanas un/vai siltumizstarotāja nomaigšanas laikā atslēdziet galveno strāvas apgādi un pārliedziniet, ka siltumizstarotājs ir bijis atdzisis vismaz 30 minūtes.
- Neturiet kailās rokās halogēna izstarotāju un izvairieties no apdedzināšanās.
- Turiet barošanas kabeli prom no sildītāja korpusa, kas sildīšanas laikā var sakarst. Ja barošanas kabelis ir bojāts, lai izvairītos no drošības briesmām, tā servisa aģentam vai kvalificētām personām tas nekavējoties jānomaina.

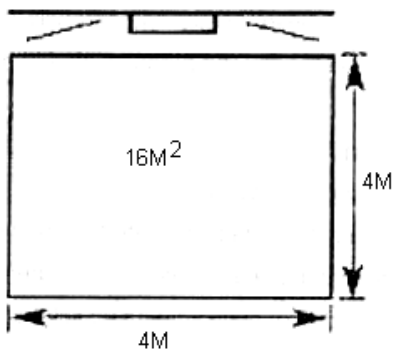
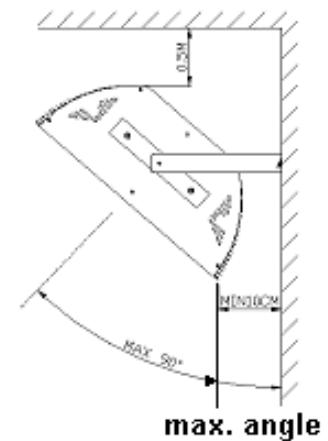
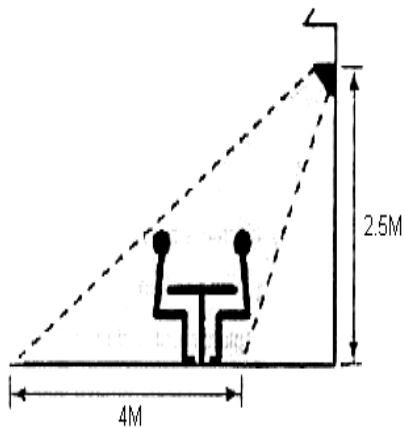
- Brīdinājums: Neapklājiet un neaizšķērsojiet sildītāju, kad tas tiek lietots.
- Pārliecinieties, ka bērni nevar aizskart sildītāju.
- Neievietojiet caur sildītāja spraugām vai atverēm nekādus priekšmetus.
- Lietotājiem nevajadzētu demontēt ierīces vai mainīt jebkādas sildītāja daļas. Ja sildītājs ir salūzis, lūdzu, nelietojiet to.

Uguns risks

Turiet viegli uzliesmojošos materiālus, tādus kā mēbeles, papīrs, drēbes, aizkari vismaz 1.5m attālumā no sildītāja, tā malām un aizmugures. Nelietojiet šo sildītāju vannas, dušas vai peldbaseina tuvumā.

Specifikācijas tabula

Preces kods	0602G/0602
Spriegums V, Hz	220-240~50Hz
Kopējā jauda (Kw)	1.0
Minimālais uzstādīšanas augstums no grīdas	1.8M
Minimālais attālums no griestiem	0.5M
Minimālā distance no sienām	1m
Izmēri P*A*G (mm)	345*180*370
Svars	1.9kg
Izolācijas klase	CLASS I
Ieejas aizsardzība	IP24



Ižanga

Prašome atidžiai perskaityti šias instrukcijas ir išsaugoti jas ateičiai. Jeigu skaitant kils abejonių dėl tinkamo šildytuvo naudojimo, rekomenduojame pasikonsultuoti su kvalifikuotu elektriku. Produktai neturi būti modifikuojami. Bet kokios atliktos modifikacijos gali padaryti produktą nesaugiu naudojimui.

Ispėjimas

Prieš naudodami prietaisą

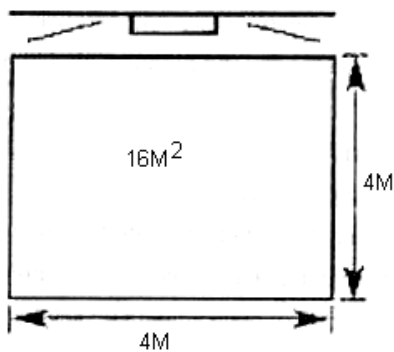
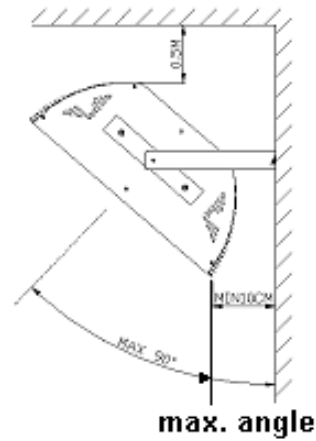
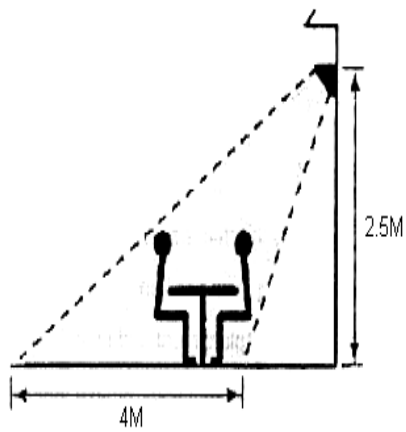
- Patikrinkite ar elektros tinklo ir prietaiso duomenų lentelėje nurodyti duomenys sutampa.
- Įsitinkite, kad šildytuvą yra saugiai pritvirtintas prie norimo paviršiaus. Šildytuvą privalo būti įrengtas mažiausiai 1.8m atstumu virš grindų. Šis šildytuvą gali būti naudojamas tik pastovioje pozicijoje. Laidų sujungimas privalo būti atliekamas laikantis elektros instaliacijos taisyklių, atsižvelgiant į poliškumą.
- Nenaudokite šildytuvo kartu su programavimo įtaisu, laikmačiu ar jokia kitu prietaisu, skirtu automatiškai įjungti šildytuvą, nes galite sukelti gaisro pavojų, jei šildytuvą yra uždengtas ar nukreiptas neteisinga kryptimi.
- Šildytuvo apsauginės grotelės yra skirtos užkirsti kelią tiesioginiam priėjimui prie kaitinimo elementų ir privalo būti savo vietoje, kai šildytuvą yra veikimo būsenoje.
- Mažiems vaikams ir ligotiems asmenims apsauginės grotelės nesuteikia visiškos apsaugos.
- Atjunkite pagrindinį elektros šaltinį instaliuojant, valant ar/ir keičiant šildymo lempą ir įsitinkite, kad lempa buvo atvėsusi mažiausiai 30 minučių.
- Nelieskite šildymo lempos plikomis rankomis, kad išvengtumėte apsideginimo.
- Laikykite pagrindinį laidą toliau nuo prietaiso korpuso, kuris naudojimo metu bus įkaitęs. Jeigu elektros tiekimo laidas yra pažeistas, gamintojas, tiekėjas ar atitinkamas kvalifikuotas asmuo privalo jį pakeisti, kad būtų išvengta pavojaus sveikatai.
- Įspėjimas: Neuždenkite ir neužstatykite šildytuvo jam esant veikimo būsenoje.
- Užtikrinkite, kad vaikai neliestų šildytuvo.
- Nekiškite jokių objektų į šildytuvo angas.
- Naudotojai neturi patys ardyti gaminio, ar keisti jo dalis. Jeigu šildytuvą sugedęs, prašome prietaiso nenaudoti.

Gaisro Pavojus

Laikykite degias medžiagas, tokias kaip baldai, popierius, rūbai ar užuolaidos mažiausiai 1.5m atstumu nuo šildytuvo bet kurios pusės. Nenaudokite šio šildytuvo itin drėgnose patalpose, tokiose kaip vonios kambariai ar baseino erdvės.

Specifikacijų lentelė

Prekės nr	0602G/0602
Įtampa (v) Hz	220-240~50Hz
Bendras galingumas (Kw)	1.0
Minimalus montavimo aukštis nuo grindų	1.8M
Minimalus atstumas nuo lubų	0.5M
Minimalus atstumas nuo šoninės sienos	1m
Matmenys P"A"G (mm)	345*180*370
Svoris	1.9kg
Izoliacijos klasė	CLASS I
Apsauga	IP24



Russian Инструкция по установке Наружный обогреватель

Введение

Перед эксплуатацией прибора, пожалуйста, внимательно ознакомьтесь с инструкцией и сохраните ее для дальнейшего использования. В случае возникновения сомнений, мы рекомендуем проконсультироваться с квалифицированным электриком. Устройства не должны подвергаться модификациям. Любые изменения могут сделать прибор небезопасным.

Внимание

Перед использованием этого прибора

- Убедитесь, что напряжение, указанное на заводской бирке, соответствует напряжению в электросети.
- Убедитесь, что обогреватель был надежно установлен в требуемом положении и прикреплен к кронштейну. Обогреватель должен быть установлен, по крайней мере, в 1.8м над полом. Этот обогреватель может быть использован только в фиксированном положении. Убедитесь, что вилка для подключения была обрезана. Средства для отключения от сети питания с контактами во всех полюсах должны быть подключены к фиксированной проводке в соответствии с правилами монтажа электропроводки.
- Не используйте обогреватель с устройствами программирования, таймерами или любыми другими приборами, предназначенными для автоматического переключения обогревателя, в связи с риском возгорания, когда обогреватель был накрыт или неправильно расположен.
- Для предотвращения прямого доступа к нагревательным элементам, предохранительная решетка обогревателя должны быть на месте.
- Предохранительная решетка не дает полной защиты для маленьких детей и инвалидов.

- Необходимо отключить электричество при установке обогревателя. При очистке и / или замене эмиттера убедитесь, что эмиттер остывал по крайней мере в течении 30 минут.
- С целью предотвращения ожога, не трогайте эмиттер голыми руками.
- Держите основной кабель подальше от корпуса обогревателя, так как во время использования прибор значительно нагревается. Если шнур питания поврежден, изготовитель, его сервисный агент или соответствующий квалифицированный специалист должны заменить его, предотвращая тем самым опасные ситуации.
- Внимание: Не заслоняйте и не накрывайте обогреватель во время использования.
- Убедитесь, что дети не играют с обогревателем.
- Не вставляйте посторонние предметы в щели или отверстия обогревателя
- Пользователи не должны разбирать устройства обогревателя или менять его части. Не используйте обогреватель, если он сломан.

Опасность возгорания

Держите легковоспламеняющиеся материалы, такие как мебель, бумага, одежда и шторы не менее чем в 1,5м от обогревателя.

Не используйте обогреватель в непосредственной близости от ванны, душа или бассейна.

Таблица данных

Номер изделия	0602G/0602
Напряжение (В) Гц	220-240~50Hz
Общая мощность (кВт)	1.0
Минимальная монтажная высота от пола	1.8M
Минимальное расстояние от потолка	0.5M
Минимальное расстояние от боковой стенки	1m
Габариты W "H" C (мм)	345*180*370
Вес	1.9kg
Класс изоляции	CLASS I
Степень защиты	IP24

