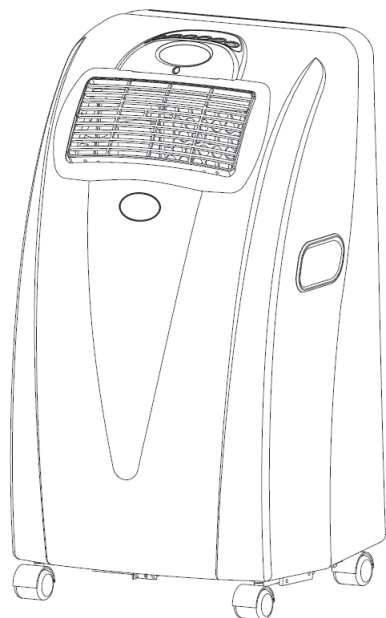




SIIRRETTÄVÄ ILMASTOINTILAITE

Käyttöopas



Malli MFP26-1021R1

LUE KÄYTTÖOPAS HUOLELLISESTI ENNEN ILMASTOINTILAITTEEN KÄYTTÖÄ.

Sisällysluettelo

1. TURVALLISUUSVAROITUKSET	1
2. RAKENNE	2
3. KÄYTTÖTIEDOT	5
4. KUNNOSSAPITO	12
5. SÄHKÖKYTKENTÄKAAVIO	15
6. TEKNISET TIEDOT	16
7. VIANETSINTÄ	17
8. MYYNNINJÄLKEINEN ASIAKASPALVELU	18
9. PAKKAUSLUETTELO	18

TURVALLISUUSVAROITUKSET

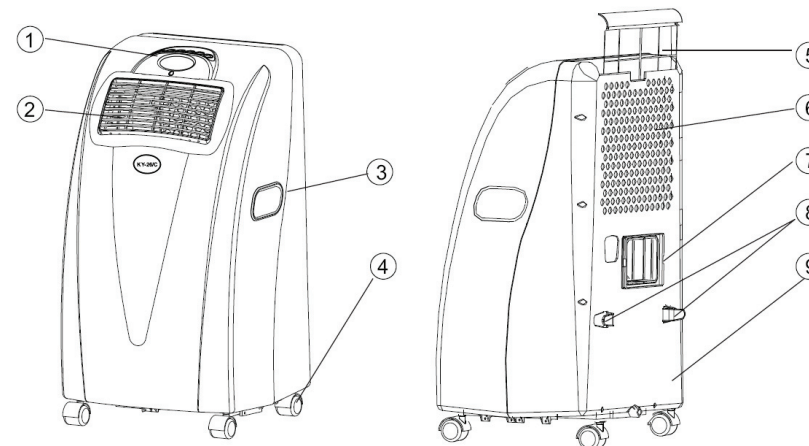
1. Varoitukset

- Älä käytä ilmastointilaitetta kaasulaitteen, avotulen tai herkästi syttyvien nesteiden läheisyydessä.
- Varo iskemästä tai tönimästä laitetta, jotta se ei rikkoutuisi. Älä myöskään tärisytä laitetta.
- Älä käytä ilmastointilaitetta siten, että sen ilmanpoistoaukko on liian lähellä seinää, äläkä peitä ilmanpoistoaukkoa, jotta laite ei ylikuumenisi.
- Älä käytä ilmastointilaitetta aivan täydessä huoneessa.
- Älä käytä ilmastointilaitetta vedessä äläkä veden läheisyydessä sähkövuotojen välttämiseksi.
- Mikäli virtajohto on vaurioitunut, turvallisuuden takaamiseksi valmistajan, huoltajan tai vastaavan koulutuksen saaneen henkilön on vaihdettava se.
- Ilmastointilaitte on pidettävä poissa lasten ulottuvilta.
- Älä muunna virtajohdon pituutta äläkä liitä samaan pistorasiaan muita laitteita.
- Älä käytä ilmastointilaitetta märin käsin tai kosteassa ympäristössä.
- Aseta virtajohto pistorasiaan hyvin.
- Älä puhdista ilmastointilaitetta vedellä.
- Älä työnnä mitään esineitä ilmastointilaitteen aukkoihin.
- Käytä ilmastointilaitetta vain sisätiloissa.
- Älä korjaa ilmastointilaitetta itse.
- Kun ilmastointilaitte käynnistetään uudelleen, kompressorin suojaamiseksi kestää vähintään 3 minuuttia ennen kuin se toimii jälleen.

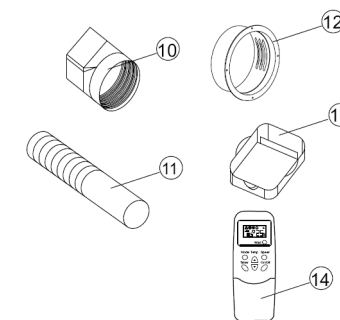
2. Huomautukset

- Pidä ilmastointilaitte metrin päässä TV-laitteista ja radioista sähkömagneettisen häiriön välttämiseksi.
- Älä käytä ilmastointilaitetta suorassa auringonpaisteessa, jotta sen pinnan väri ei haalistuisi.
- Kallista ilmastointilaitetta korkeintaan 5°. Jos se kuitenkin kallistuu enemmän, kytke virtalähde välittömästi pois päältä ja kysy neuvoa paikalliselta jälleenmyyjältä.
- Ilmastointilaitte toimii tehokkaasti vain tietyissä käyttöolosuhteissa (katso TEKNISET TIEDOT).
- Ilmastointilaitteen käyttöajan pidentämiseksi tyhjennä tiivistynyt vesi täysin, jos laitetta ei aiota käyttää pitkään aikaan.
- Ilmastointilaitte voi poistaa vettä automaattisesti. Kun automaattista tyhjennystä käytetään pitkän aikaa, liitä ilmastointilaitteeseen tyhjennysletku.
- Älä käytä kemiallisia liuottimia (kuten bentseeniä tai alkoholia sisältäviä kiillotusaineita) laitteen pinnan puhdistamiseen, muutoin pinta saattaa helposti naarmuuntua ja vaurioitua ja jopa kotelo saattaa vääntyä.

RAKENNE



1. Ohjauspaneeli
2. Ilmanpoistoritilä
3. Kahva
4. Pyörä
5. Ilmansuodatin
6. Ilmanottoaukot
7. Poistoilman ulostulo
8. Johdonpidikkeet
9. Vedenpidätinlevy
10. Poistoilmaletkun sisäliitin – liitä poistoilmaletkuun (11) ja poistoilman ulostuloon (7)
11. Poistoilmaletku
12. Poistoilmaletkun liitäntä
13. Vedenkeräysallas
14. Kaukosäädin

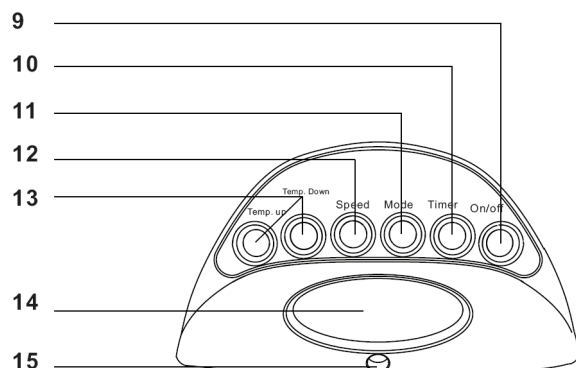
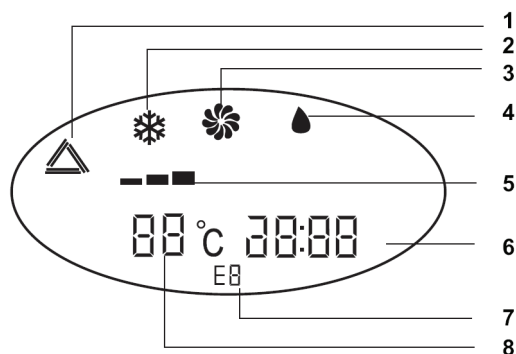


RAKENNE

● Ohjauspaneeli

LCD-näytön kuvakkeet

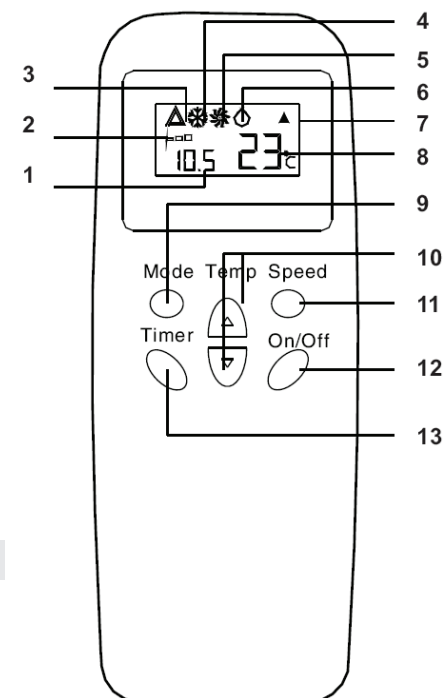
1. Automaattitila
2. Jäähdytystila
3. Tuuletustila
4. Kosteudenpoistotila
5. Tuulettimen nopeus
6. Asetettu aika
7. Virhekoodi
8. Lämpötila
9. Päällä/Pois päältä
10. Ajastin
11. Tila
12. Nopeus
13. Lämp. ylös ja lämp. alas
14. LCD-ikkuna
15. Hyväksyy näytön asetukset



Painikkeet

13. Kun painat tätä painiketta kerran, huoneen asetuslämpötila laskee/nousee 1 °C:n
12. Kertapainalluksella voi muuttaa tuulettimen nopeutta alhaisen, keskitason ja korkean välillä vastaavassa järjestyksessä.
11. Kertapainallus muuttaa laitteen käyttötilaa.

RAKENNE



LCD-näytön kuvakkeet

1. Ajastin
2. Tuulettimen nopeus
3. Automaattitila
4. Jäähdytystila
5. Tuuletustila
6. Kosteudenpoistotila
7. Signaalin lähetyksen ilmaisin
Kertapainalluksella saat LCD-ikkunaan näkyviin tiedot.
Ne häviävät taas muutaman sekunnin kuluessa.
8. Lämpötila

Painikkeet

1. Tila
2. Lämp. ylös ja lämp. alas
3. Nopeus
4. Päällä/Pois päältä
5. Ajastin

KÄYTTÖTIEDOT

Kun laitetta käytetään jäähdytykseen ja kosteudenpoistoon, lämpötila-alue on 15–35 °C.

● Ohjauspaneelin toiminnot

1. Virtapainike

Kun virtapainiketta painetaan kerran, virta kytkeytyy päälle ja laite käy automaattitilassa. LCD-ikkunassa näkyy teksti "AUTO".

Kun virtapainiketta painetaan laitteen ollessa käynnissä, laite sammuu, minkä seurauksena ajastimen asetus mitätöityy. Muut tiedot (tila, asetettu lämpötila, tuulettimen nopeus ja ilmanvirtaustila) säilyvät laitteen muistissa.

Kun virtapainiketta painetaan laitteen ollessa valmiustilassa, laite käynnistyy välittömästi sen muistissa olevin tiedoin, ja automaattikäytön ajastimen aiempi asetus peruuntuu.

2. MODE (Tila) -painike

Kun MODE (Tila) -painiketta painetaan, laitteen käyttötila vaihtuu seuraavassa järjestyksessä: AUTO, JÄÄHDYTYS, TUULETUTS, KOSTEUDENPOISTO ja LÄMMITYS. Vastaava käyttötila näkyy LCD-ikkunassa.

3. SPEED (Nopeus) -painike

Kun SPEED (Nopeus) -painiketta painetaan, laitteen tuulettimen nopeus vaihtuu seuraavassa järjestyksessä: LOW (Alhainen) -> MID (Keskitaso) -> HIGH (Nopea). Vastaava käyttötila näkyy LCD-ikkunassa.

4. Temp UP, DOWN (Lämp. ylös, alas) -painike

▲ ja ▼ -painikkeilla voit säätää huoneen lämpötilan haluamaksesi. Vastaava lämpötila näkyy LCD-ikkunassa. Lämpötilan säätöalue on 15–31 °C. Kun laite on asetettu AUTO-käyttötilaan, oletusjäähdytyslämpötila on 23 °C.

5. Timer (Ajastin) -painike

AUTOMAATTINEN SAMPUMINEN:

Paina laitteen ollessa käyttötilassa Timer (Ajastin) -painiketta asettaaksesi haluamasi ajan, jolloin laite sammuu. Voit asettaa ajan 0,5 ja 12 tunnin välille. Ajastimen vastaava asetus näkyy LCD-ikkunassa.

KÄYTTÖTIEDOT

AUTOMAATTINEN KÄYNNISTYMINEN:

Paina laitteen ollessa valmiustilassa Timer (Ajastin) -painiketta asettaaksesi haluamasi ajan, jolloin laite käynnistyy. Voit asettaa ajan 0,5 ja 12 tunnin välille. Ajastimen vastaava asetus näkyy LCD-ikkunassa.

● Kaukosäätimen käyttö

Automaattitila

1. Aseta paristot ja paina virtapainiketta – järjestelmä käynnistyy.
2. Paina Mode (Tila) -painiketta automaattitilan valitsemiseksi.

HUOMAUTUS

1. Mikroprosessori ohjaa kompressoria ja tuulettimen moottoria päälle ja pois päältä huoneen lämpötilan mukaisesti lämpötilan pitämiseksi sopivana.
2. Ota anodit ja katodit huomioon paristoja asettaessasi.

Kosteudenpoistotila

1. Paina virtapainiketta – järjestelmä käynnistyy.
2. Paina Mode (Tila) -painiketta kosteudenpoistotilan valitsemiseksi.

HUOMAUTUS

1. Kosteudenpoistotila: Kompressori ja alatuuletin ovat käynnissä ja ylätuuletin on käynnissä alhaisella nopeudella.

Jäähdytystila

1. Paina virtapainiketta – järjestelmä käynnistyy.
2. Paina Mode (Tila) -painiketta jäähdytystilan valitsemiseksi.
3. Paina Temp. (Lämp.) -painiketta asettaaksesi huoneen lämpötilan haluamaksesi.
4. Paina Speed (Nopeus) -painiketta asettaaksesi tuulettimen nopeuden.

HUOMAUTUS

1. Lämpötilan säätöalue on 15–31 °C.
2. Jos huoneen lämpötila-anturi osoittaa korkeampaa lukemaa kuin asetettu lämpötila, kompressori käynnistyy.
3. Jos huoneen lämpötila-anturi osoittaa alhaisempaa lukemaa kuin asetettu lämpötila, kompressori lakkaa käymästä ja tuuletin käy alkuperäisellä nopeudella.

KÄYTTÖTIEDOT

Ajastimen käyttö

1. Kun painat laitteen ollessa käynnissä Timer (Ajastin) -painiketta, voit asettaa automaattisen sammumisajan.
2. Kun painat Timer (Ajastin) -painiketta kerran, automaattinen sammumisaika vaihtuu 0,5 tuntia 0,5 ja 12 tunnin välillä.
3. Kun automaattinen sammumisaika on asetettu 12 tuntiin ja painat Timer (Ajastin) -painiketta vielä kerran, asetettu automaattinen sammutusaika peruuntuu.
4. Jos painat laitteen Timer (Ajastin) -painiketta, kun laite ei ole käynnissä, voit asettaa automaattisen käynnissä oloajan.
5. Kun painat Timer (Ajastin) -painiketta kerran, automaattinen käynnissä oloaika vaihtuu 0,5 tuntia 0,5 ja 12 tunnin välillä.
6. Kun automaattinen käynnissä oloaika on asetettu 12 tuntiin ja kun painat Timer (Ajastin) -painiketta vielä kerran, asetettu automaattinen käynnissä oloaika peruuntuu.

HUOMAUTUS

1. Laitteen on oltava kytkettynä virtalähteeseen, kun automaattista käynnissä oloaikaa asetetaan.

Tuuletustila

1. Paina virtapainiketta – järjestelmä käynnistyy.
2. Paina Mode (Tila) -painiketta tuuletustilan valitsemiseksi.
3. Paina Speed (Nopeus) -painiketta tuulettimen nopeuden valitsemiseksi.

HUOMAUTUS

1. Tuuletustila: Kompressori ja alatuuletin eivät ole käynnissä. Ylätuuletin käy asetetulla nopeudella. Lämpötila-asetus ei enää ole voimassa.

Paristojen vaihtaminen

HUOMAUTUS

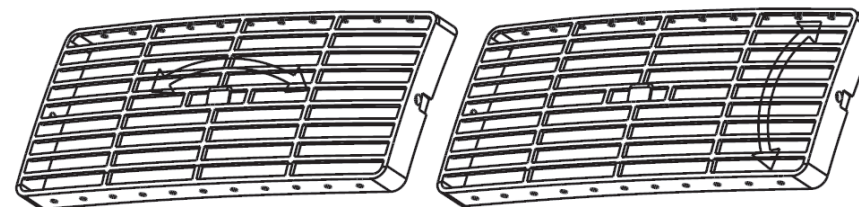
1. Akkujen napaisuuden on vastattava kaukosäätimessä olevaa merkkiä.
2. Älä aseta kaukosäätimeen yhtäkaalia uusia ja vanhoja paristoja.
3. Jos kaukosäädintä ei käytetä pitkään aikaan, ota paristot pois syöpymisen välttämiseksi.
4. Paristot on poistettava kaukosäätimestä ennen sen hävittämistä. Paristot on hävitettävä turvallisesti.

KÄYTTÖTIEDOT

● Ilmavirran suunnan säätäminen

Pystysuoraan: Käännä tuuletusluukussa olevaa rullaa (katso kuva A) pystysuorien säleiden ilmavirran suunnan säätämiseksi.

Vaakasuoraan: Käännä tuuletusluukua (katso kuva B) käsin osoittamaan haluamaasi suuntaan.



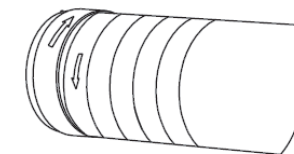
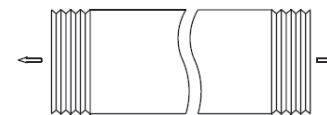
A

B

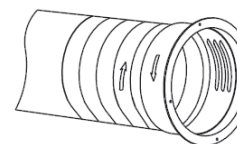
■ Poistoilmaletkun käyttö

● Liittimien kiinnittäminen poistoilmaletkuun

1. Pidennä poistoilmaletkua vetämällä letkun päitä kauemmas toisistaan.
2. Kierrä poistoilmaletku väliliittimeen.

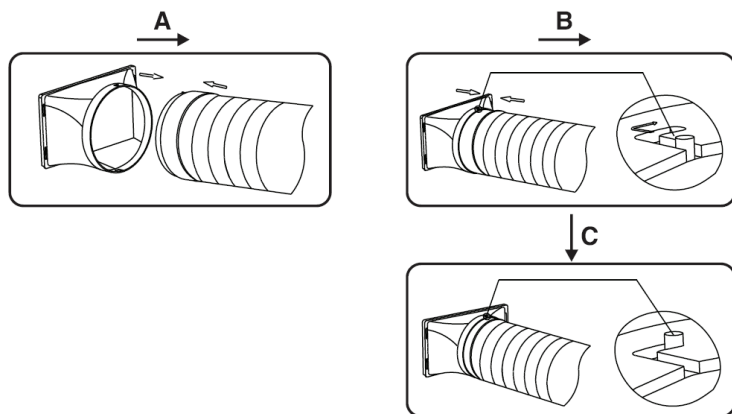


3. Kierrä poistoilmaletku poistoliittimeen.

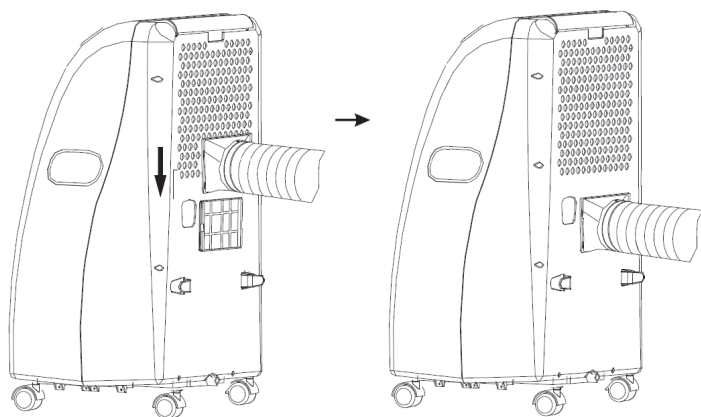


KÄYTTÖTIEDOT

4. Kierrä väliliitin tuloliittimeen.



5. Yhdistä tuloliitin ilmastointilaitteeseen.

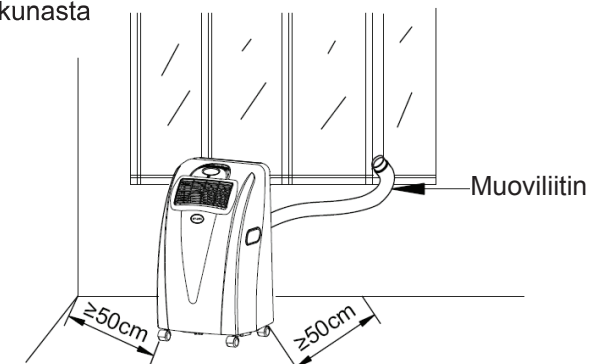


KÄYTTÖTIEDOT

Poistoilmaletku

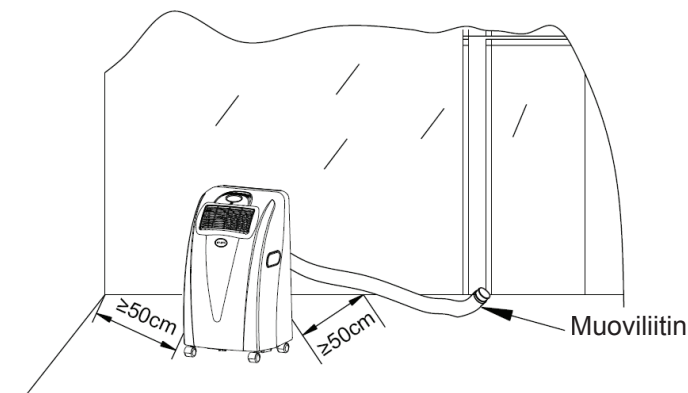
Ilmastointilaitte on siirrettävä, minkä ansiosta sitä voidaan helposti siirtää huoneesta toiseen. Kuumen ilman poistoon voidaan käyttää seuraavia menetelmiä:

1. Kuumen ilman poisto ikkunasta



Avaa ikkunaa hieman, jotta voit laittaa letkun ikkunan ulkopuolelle ja kiinnittää sen ikkunaan.

2. Kuumen ilman poisto ovesta

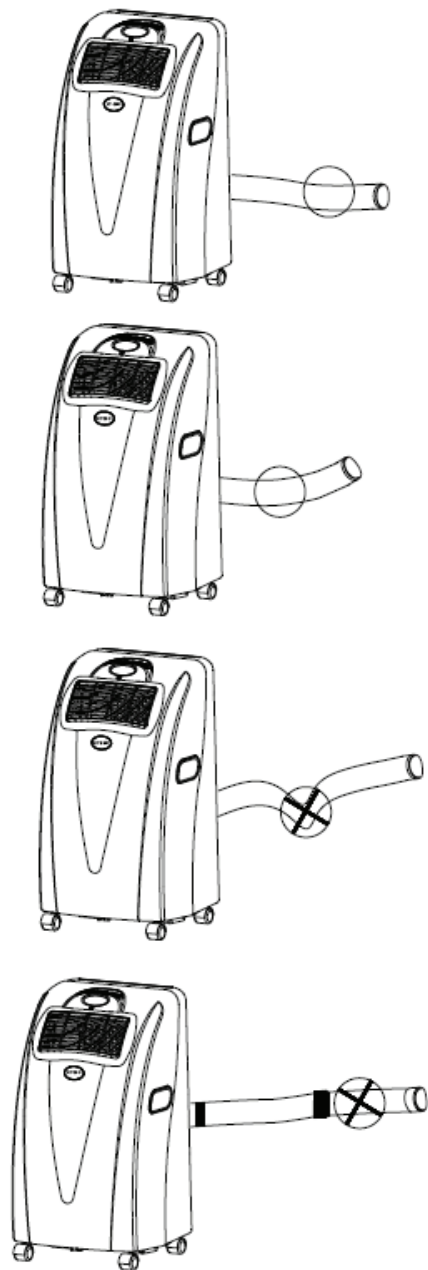


- Avaa ovea sopivasti, jotta voit asettaa muoviletkun sen ulkopuolelle.
- Jos ovea pidetään levällään, poistoilmaletku voidaan asettaa suoraan maahan.
- Kun lopetat jäähdyttimen käytön, irrota poistoilmaletku jäähdyttimestä ja aseta se huolellisesti säilöön.

KÄYTTÖTIEDOT

Poistoilmaletku

1. Poistoilmaletkua voidaan pidentää 0,55 metristä 1,5 metriin, mutta ilmastointilaitte toimii tehokkaammin, kun poistoilmaletku on lyhyempi.
2. Varmista, että poistoilmaletku ei ole vääntynyt, eikä siten pääse syöttämään kuumaa ilmaa takaisin ilmastointilaitteeseen ja kuumentamaan sen sisälämpötilaa. Jos näin käy, ilmastointilaitte lakkaa automaattisesti käymästä.
3. Varmista, ettet käytä poistoilmaletkua, jonka tekniset tiedot ovat erilaiset. Älä myöskään käytä letkunjatketta. Muutoin ilmastointilaitteen toimintateho laskee.



KUNNOSSAPITO

● Suodattimen puhdistaminen ja vaihtaminen

Avaa ilmansuodatin

Ota suodattimen kansi pois takimmaisesta ilmansyöttöaukosta.

Puhdista

Pese ilmansuodatin upottamalla se varovasti lämpimään (noin 40 C-asteiseen) veteen, jossa on neutraalia puhdistusainetta, huuhtelee suodatin ja kuivaa se huolellisesti.

Kiinnitä paikalleen

Paina ilmansuodattimen kansi ilman ilmansyöttöaukkoon.

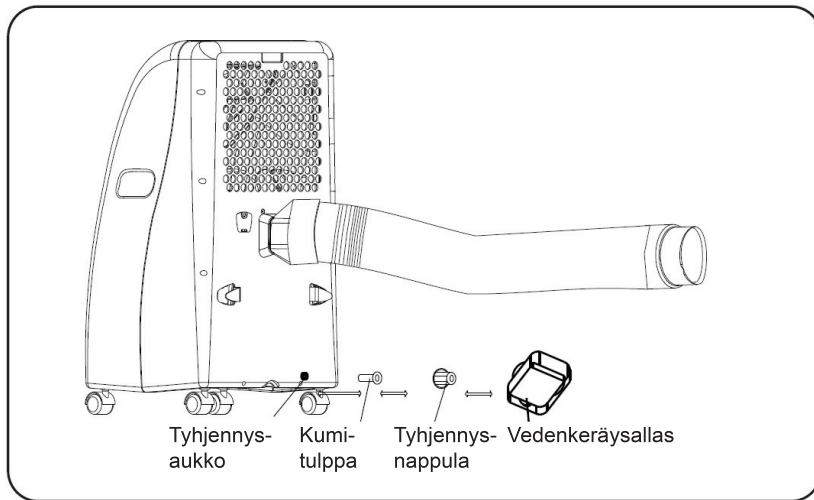
HUOMAUTUKSIA

1. Sähköiskujen välttämiseksi kytke ilmastointilaitteen virta pois päältä ennen sen puhdistamista ja varmista vetämällä pistoke pois pistorasiasta.
2. Jos ilmansuodattimessa on paljon pölyä, ilmanvirtauksen määrä heikkenee. Ilmansuodatin on suositeltavaa puhdistaa kahden kuukauden välein.
3. Puhdista ilmastointilaitteen pinta hieman kostealla, pehmeällä liinalla ja kuivaa se sitten pyyhkeellä.

KUNNOSSAPITO

Tyhjennys:

Kun ilmastointilaitte käy jäähdytystilassa, tiivistynyt vesi tyhjenee vedenkeräysaltaaseen. Kun vedenkeräysallas täyttyy, merkkiääni soi 20 kertaa, LCD-ikkunassa näkyy virhekoodi "E4" ja samanaikaisesti jäähdytysjärjestelmä lakkaa automaattisesti käymästä. Myös tuuletin pysähtyy automaattisesti 3 minuutissa. Jos haluat käynnistää jäähdytysjärjestelmän uudelleen, tyhjennä vesi jommalla kummalla seuraavista tavoista:



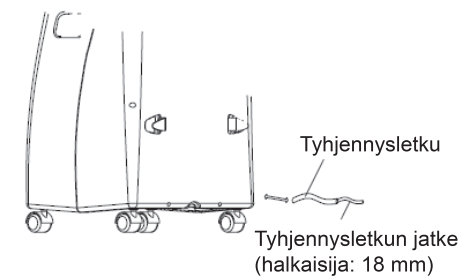
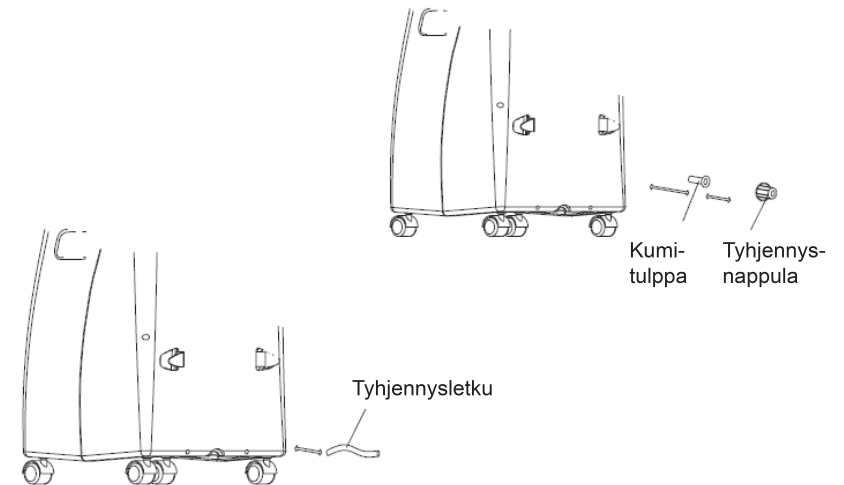
A. Vedenkeräysaltaan tyhjentäminen

1. Kytke ilmastointilaitteen virta pois päältä;
2. Aseta vedenkeräysallas vaakasuoraan tyhjennysaukon alle;
3. Irrota tyhjennysletku tyhjennysnappulasta ja kumitulpastasta, jolloin tiivistynyt vesi valuu automaattisesti ulos;
4. Kun vedenkeräysallas täyttyy, laita kumitulppa takaisin paikalleen tyhjennysaukkoon ja tyhjennä allas;
5. Toista vaiheita 2,3 ja 4, kunnes kaikki tiivistynyt vesi on tyhjentynyt ilmastointilaitteesta;
6. Paina kumitulppa takaisin tyhjennysaukkoon;
7. Liitä tyhjennysletku kiertämällä tyhjennysnappulaa;
8. Käynnistä ilmastointilaitte uudelleen.

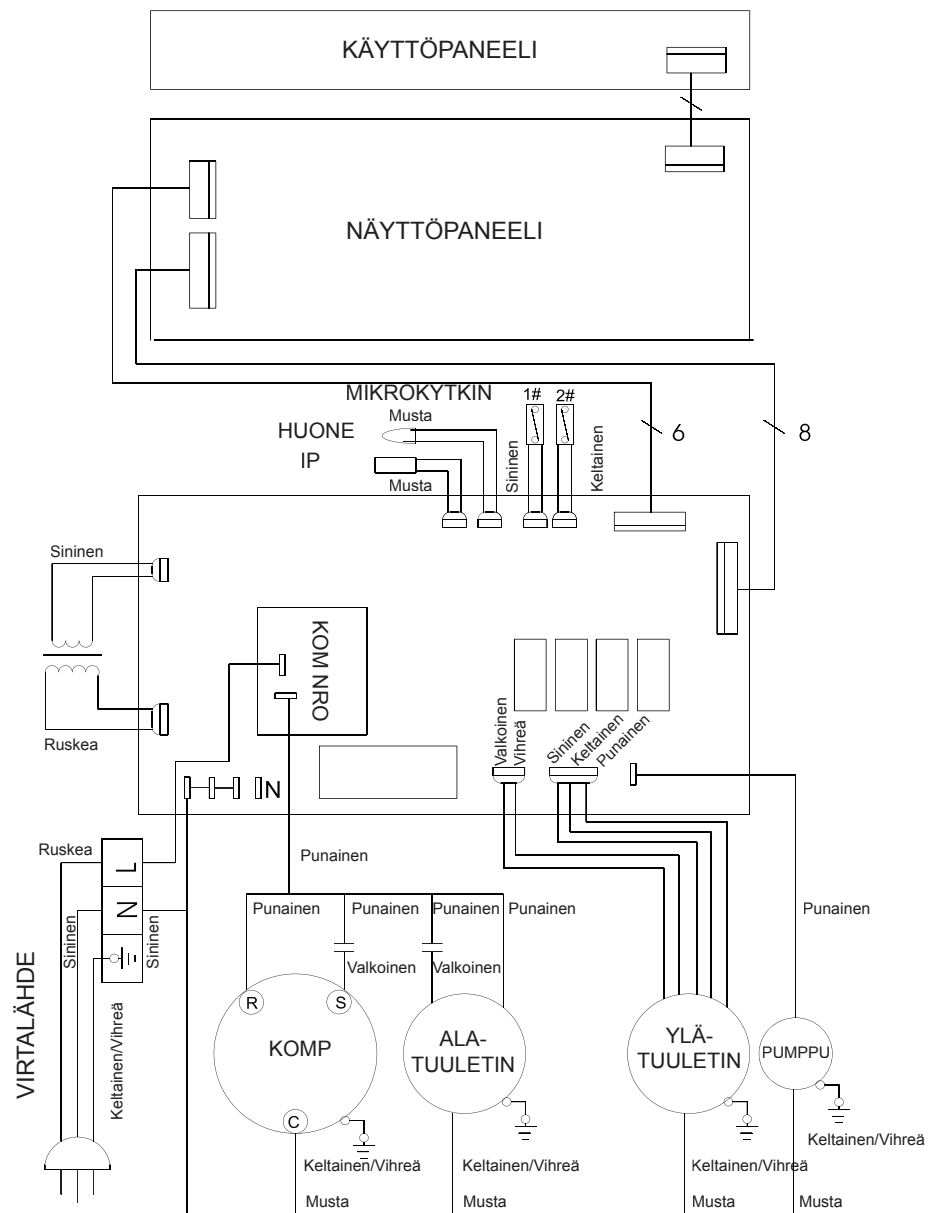
KUNNOSSAPITO

B. Jatkuva tyhjennys

1. Irrota tyhjennysnappula ja kumitulppa ja aseta ne talteen myöhempää käyttöä varten;
2. Liitä ilmastointilaitteen mukana toimitettu tyhjennysletku tyhjennysaukkoon, jolloin tiivistynyt vesi valuu ulos automaattisesti;
3. Jos haluat pidentää tyhjennysletkua, voit liittää mukana toimitettuun tyhjennysletkuun halkaisijaltaan 18 millimetrin muoviletkun.



SÄHKÖKYTKENTÄKAAVIO



SIIRRETTÄVÄ ILMASTOINTILAITE – Virranjakelu

TEKNISET TIEDOT

Malli	MFP26-1021R1	
Jäähdytysteho	9 000 Btu/t / 2 600 W	
Kosteudenpoistoteho (l/päivä)	18	
Teho (W)	Jäähdytys	1100
	Kosteudenpoisto	800
Virtausnopeus (m ³ /t)	360	
Virtalähde (yksivaiheinen) V~/Hz)	220~240V/50	
Äänenpainetaso dB (A)	≤52	
Nettopaino (kg)	34	
Mitat	Runko (mm)	738x446x377
	Pakkaus (mm)	780x460x450
Jäähdytysaine / (g)	R407C/490	
Käyttötila (m ²)	18	
Huomautus: Yllä mainittu jäähdytysteho on mitattu ympäristössä, jonka lämpötila on 30 °C DB / 25,5 °C WB (sama sisä- ja ulkotiloissa).		

VIANETSINTÄ

Tarkista ennen huoltopyyntöä seuraavat seikat:

ONGELMAT	SYYT	EHDOTETUT RATKAISUT
Ilmastointilaite ei toimi	Virransyöttövika: 1. Virtajohto ei ole pistorasiassa; 2. Viallinen pistoke tai pistorasia; 3. Sulake palanut tai johdin rikki	1. Aseta pistoke pistorasiaan kunnolla; 2. Vaihda pistoke tai pistorasia; 3. Lähetä ilmastointilaite huoltokeskukseen sulakkeen vaihtamista varten (sulake: 3.15A 250V)
Ilmastointilaite lakkaa käymästä automaattisesti	Ajastin on asetettu tai huoneen lämpötila on alhaisempi kuin asetettu lämpötila.	Sulje AJASTIN tai odota, kunnes laite alkaa käydä automaattisesti
Jäähdytystilassa viileää ilmaa ei virtaa ulos	1. Huoneen lämpötila on alhaisempi kuin asetettu lämpötila; 2. Haihduttimessa on jäätä.	1. Normaali ilmiö 2. Ilmastointilaite sulattaa ja se alkaa käydä, kun sulaminen on valmis.
Kosteudenpoistotilassa viileää ilmaa ei virtaa ulos	Jos otat ilmansuodattimen pois, havaitset jäätä haihduttimen pinnalla.	Ilmastointilaite sulattaa ja se alkaa käydä, kun sulaminen on valmis.
Virhekoodi "E2" näkyy LCD-ikkunassa.	Huoneen lämpötila-anturin toimintahäiriö	Vaihda huoneen lämpötila-anturi.
Virhekoodi "E3" näkyy LCD-ikkunassa.	Haihduttimen alhaisen lämpötilan suojalaite.	Haihduttimen alhaisen lämpötilan suojalaite on vaurioitunut.
Virhekoodi "E4" näkyy LCD-ikkunassa.	Vedenkeräysallas on täynnä.	Tyhjennä vesi ja aseta vedenkeräysallas takaisin paikalleen oikein.

PAKKAUSLUETTELO

1. Siirrettävä ilmastointilaite	1 kpl
2. Poistoilmaletkun sisäliitin	1 kpl
3. Poistoilmaletku	1 kpl
4. Taipuisa muoviliitin	1 kpl
5. Kaukosäädin	1 kpl
6. Käyttöopas	1 kpl
7. Vedenkeräysallas	1 kpl

MYNNINJÄLKEINEN ASIAKASPALVELU

Jos jäähdyttimen käytössä ilmenee ongelmia, älä käytä sitä enää, vaan kysy neuvoa paikalliselta jälleenmyyjältä tai valmistajalta.

Kunnossapito

Useiden käyttöjaksojen jälkeen ilmansyöttöön on kerääntynyt pölyä, mikä vaikuttaa ilmastointilaitteen toimintatehoon. Suosittelemme puhdistamaan ilmansuodattimen silloin tällöin tai kysymään neuvoa paikalliselta jälleenmyyjältä.

Jos ilmastointilaitteen toimintateho laskee huomattavasti, jos laite on rikki tai jos ilmenee muita ongelmia, älä käytä laitetta enää ja irrota sen virtajohto. Saat neuvontaa ja korjausapua myynninjalkeisestä asiakaspalvelusta tai paikalliselta jälleenmyyjältä.

Takuukortti

Kuvaus	Siirrettävä ilmastointilaite	Malli	
Liikkeen nimi		Ostopäivä	
Asiakkaan nimi		Asiakkaan osoite	
Asiakkaan puh.		Laskun nro	
Takuu-aika	KAKSI VUOTTA	Sarja-/eränro	