

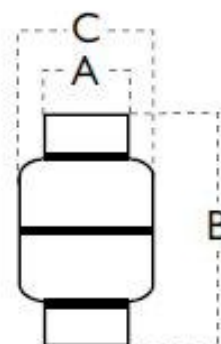
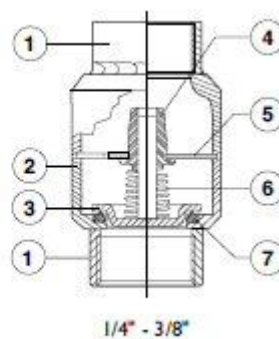
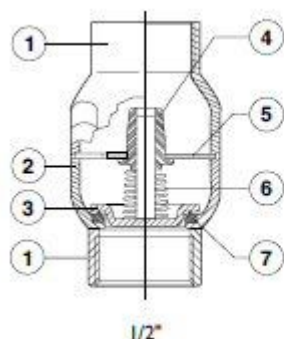
**ARTICULO: 2445**  
**Válvula de Retención a disco extremos roscados.**  
**Disk Check valve, threaded ends.**

**Características**

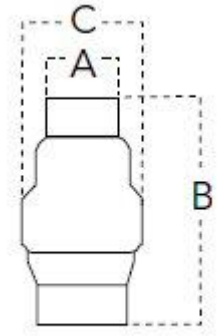
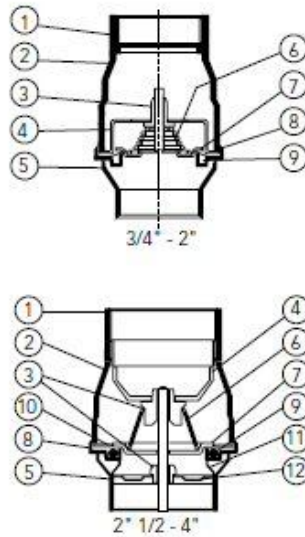
1. Válvula de retención a disco guiado.
2. Construcción en Ac. Inox. AISI 316.
3. Extremos roscados según DIN 259.
4. Soldadura a TIG sin aporte de material.
5. Presión de apertura Min. 0.025 Bar Max. 0.035 Bar.
6. Presión de trabajo máxima 16 Kg / cm<sup>2</sup>.
7. Temperatura de trabajo -20 °C + 150 °C.

**Features**

1. Guide Disk Check valve.
2. Made by Stainless Steel AISI 316.
3. Threaded ends according DIN 259.
4. Welded joints made with TIG method without any additional material.
5. Opening pressure Min. 0.025 Bar Max. 0.035 Bar.
6. Max. Working pressure 16 Kg / cm<sup>2</sup>.
7. Working temperature -20 °C + 150 °C.



Nº	Denominación/Name	Material	Acabado Superficial/Surface Treatment
1	Terminal Roscado / Threaded ends	Acero Inox AISI 316 / SS 316	-----
2	Cuerpo / Body	Acero Inox AISI 316 / SS 316	-----
3	Disco / Disc	Acero Inox AISI 316 / SS 316	-----
4	Buje guía / Guide Bush	Teflón / PTFE	-----
5	Soporte Buje guía / Guide Bush Support	Acero Inox AISI 316 / SS 316	-----
6	Resorte / Spring	Acero Inox AISI 316 / SS 316	-----
7	Asiento / Seal ring	Viton	-----

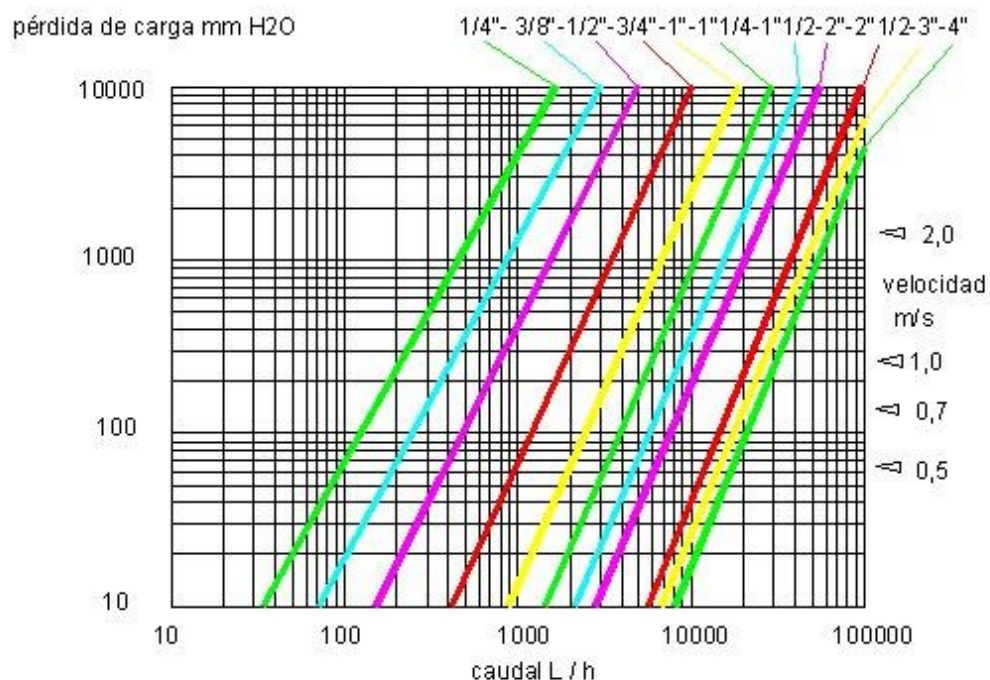


Nº	Denominación/Name	Material	Acabado Superficial/Surface Treatment
1	Terminal Roscado / Threaded ends	Acero Inox AISI 316 / SS 316	-----
2	Cuerpo / Body	Acero Inox AISI 316 / SS 316	-----
3	Buje guia / Guide Bush	Teflón / PTFE	-----
4	Soporte Buje guia / Guide Bush Support	Acero Inox AISI 316 / SS 316	-----
5	Terminal Roscado / Threaded ends	Acero Inox AISI 316 / SS 316	-----
6	Resorte / Spring	Acero Inox AISI 316 / SS 316	-----
7	Disco / Disc	Acero Inox AISI 316 / SS 316	-----
8	Alojamiento de Asiento / Seal ring Housing	Acero Inox AISI 316 / SS 316	-----
9	Asiento / Seal ring	Viton	-----
10	Anillo de asiento / Seal Ring retainer	Acero Inox AISI 316 / SS 316	-----
11	Soporte de Asiento / Seal ring Support	Acero Inox AISI 316 / SS 316	-----
12	Guia Inferior / Outlet side guide	Acero Inox AISI 316 / SS 316	-----

## DIMENSIONES GENERALES / GENERAL DIMENSIONS

Ref	Medida/Size	PN	Dimensiones/Dimensions (mm)			Peso/Weight (Kg)
			A	B	C	
2445 02	1/4"	16	25	55	32	1.250
2445 03	3/8"	16	25	55	32	1.115
2445 04	1/2"	16	25	55	32	0.950
2445 05	3/4"	16	29	70	44	0.129
2445 06	1"	16	36	84	53	0.191
2445 07	1 1/4"	16	45	99	62	0.281
2445 08	1 1/2"	16	51	119	78	0.388
2445 09	2"	16	64	123	89	0.704
2445 10	2 1/2"	16	80	147	113	1.425
2445 11	3"	16	93	166	132	2.085
2445 12	4"	16	120	193	167	3.415

### DIAGRAMA DE PERDIDAS DE CARGA / HEAD LOSSES DIAGRAM



**CURVA PRESION TEMPERATURA / PRESSURE TEMPERATURE RATING**

