

Bigg 110 R

LVI: 330 91 28

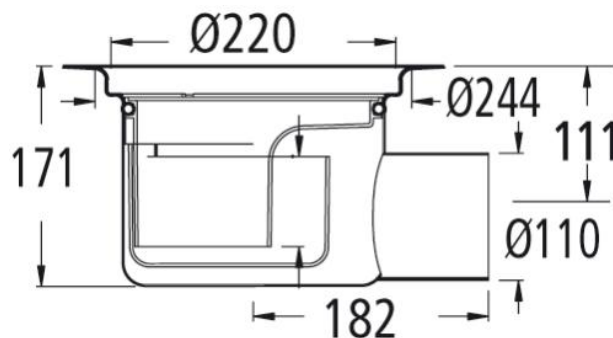
Materiaali: Haponkestävä teräs

Kapasiteetti: Vähintään 1,4 l/s, EN 1253 mukaan

Liitännä: Vaaka

Kansikoko: Ø220 mm.

Poistoputki: Ø110 mm.



Tuotteet

LVI / Tuote nr.	Tuotteen nimi, kuvaus
3309128	Bigg 110 R
	Sisältyy tuotteeseen:
3319545	Teräs-Ran BH50, vesilukko
3319502	Kiristysrenkas 220, automaattinen
3315575	Kansi SR 220 UU, ilman putkireikää

Tarvikkeet

LVI / Tuote nr.	Tuotteen nimi, kuvaus
7138421	Sihtikori BH. (Vain vesilukolla, Ran BH Muovi: 3319540)
7138443	Sihtikori BH50. (Vain vesilukolla, Ran BH50 Ruostumaton: 3319545)
7138444	Hiekanerotin BH50. (Vain vesilukolla, Ran BH50 Ruostumaton: 3319545)
7133896	Massakehys 220
3309161	Neliökansi 300 UU ruostumaton 50 mm, ilman putkireikää
3315577	Kansi SRB 220 UU, ilman putkireikää ruuvikiinnityksellä
7138424	Sisäkansi / sovituslevy 220/150, muovia (Various water traps with dim. 150 mm can be fitted in the trap ring.)