

- **Mirror Installation Instructions** (ENG)
- **Peilikaapin asennusohjeet** (FIN)
- **Anvisningar för montering av spegel** (SWE)
- **Bruksanvisning for montering av speil** (NOR)
- **Peegli paigaldusjuhend** (EST)
- **Instrukcja montażu lustra** (POL)
- **Spoguļa instalēšanas instrukcija.** (LAT)
- **Veidrodžio montavimo instrukcija** (LIT)
- **Инструкция по становке зеркального шкафа** (RUS)

## Mirror Installation Instructions

This product is rated IP44 and must not be used without the mirrored front attached. These instructions on wiring and installation are provided as a guideline to assist you. Some experience of electrical wiring and do-it-yourself is required to install the light fitting. If at any time you are unsure of how to proceed, **please consult a qualified electrician.**

### Before Starting

Please read through these instructions before commencing work, and keep them for future reference.

**Please take extreme care when carrying out these instructions**

### Important!

This light fitting must be connected to the supply earth.

### Warning!

Always switch off electricity supply at the mains during installation and maintenance. We recommend that the fuse is withdrawn or the circuit breaker is switched off whilst work is in progress. Do not just turn off at the wall switch.

### Fixing Instructions

Make sure you have the following items which are required to install this light fitting:

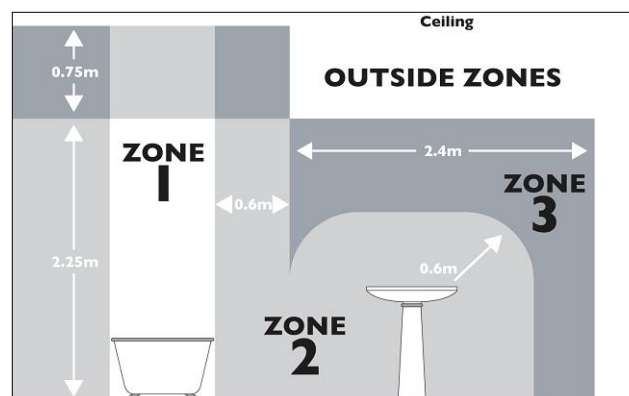
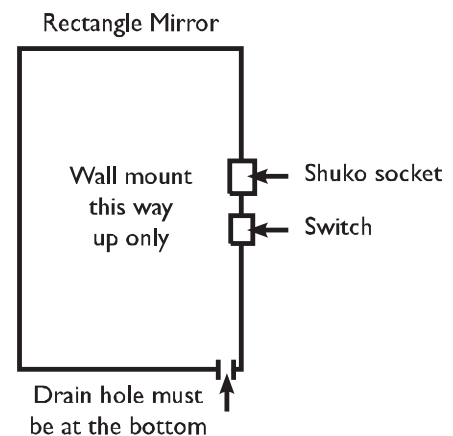
Small electrical screwdriver, cross head screwdriver & insulation tape.

### Installation:

This product has special protection against the ingress of moisture and is IP44 rated.

This product is suitable for use in Zone 2, Zone 3 and outside Zones of a bathroom. See diagram below.

- 1) Remove the wall back from the product by removing the up and down fix screws and rubber washers.
- 2) Carefully pierce a small hole in the rubber grommet in the centre of the wall back to allow the cable to pass through.
- 3) Thread the cable through the grommet and fix the wall back to the wall using the screws and wall plugs supplied. Ensure the drain hole is at the base of the wall back. Take care not to trap or damage any concealed wiring.





## Peilikaapin asennusohjeet

Kotelointiluokka on IP44 – käyttö ilman peiliosaa on kielletty.

Käytä laitetta asentaessasi kytkentä- ja asennusohjeita. Peilikaapin saa kytkeä ainoastaan **sähköalan ammattilainen**.

Lue asennusohjeet huolellisesti läpi ennen asennustyön aloittamista. Säilytä ohjeet myöhempää käyttöä varten. Noudata työvaiheita suorittaessasi erityistä varovaisuutta.

Peilikaappiin tulee kytkeä suojajohtimella varustetulla kaapelilla. Ryhmä on varustettava vikavirtasuojalla.

Varmista jännitettömyys ennen asennusta ja huoltoa.

### Asennus:

Laitte on suojattu kosteudelta (kotelointiluokka IP44).

Laitte soveltuu käytettäväksi vyöhykkeillä 2 ja 3 sekä kylpyhuoneen ulkopuolella. Ks. alla oleva kaaviokuva.

- 1) Poista taustalevy irrottamalla ylä- ja alaruuvit sekä kumialuslevyt.
- 2) Puhkaise varovasti pieni reikä taustalevyn keskellä olevaan läpivientikumiin johdon pujottamista varten.
- 3) Ujuta johto sisään läpivientikumista ja kiinnitä taustalevy seinään laitteen mukana toimitettujen ruuvien ja seinätulppien avulla.
- 4) Asenna johtimet siten, että ne eivät joudu kosketukseen valonlähteen kanssa.

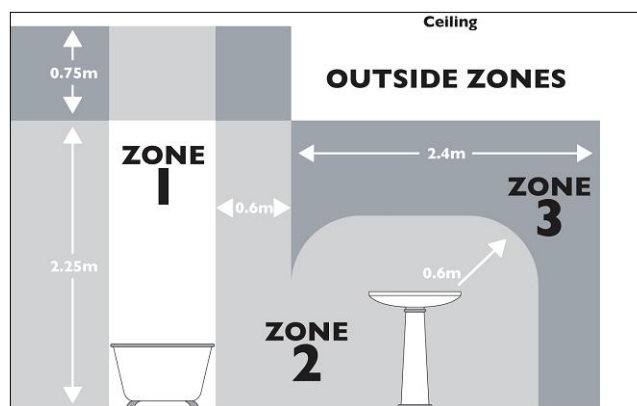
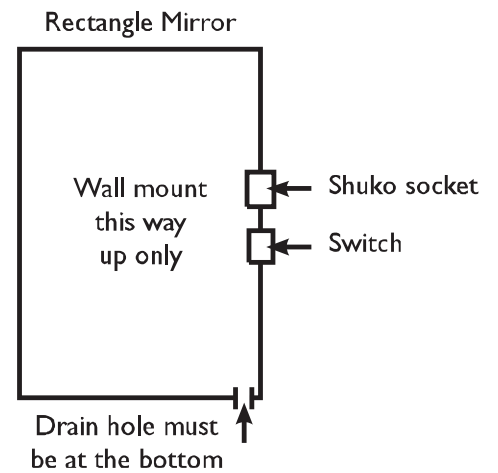
Varmista, että vedenpoistoaukko on taustalevyn pohjassa. Varo, ettei upotettuja johtoja jää puristuksiin ja varmista, etteivät johdot vaurioidu muullakaan tavoin.

### Suorakulmainen peili:

Seinäkiinnitys vain nuolen osoittamalla tavalla.

Tämä puoli ylöspäin

Vedenpoistoaukon on oltava taustalevyn pohjassa.



Varmista, että tehdasasetteiset johdot, osat, liittimet ja kiinnikkeet ovat asianmukaisesti asennetut ja kytkennät virheettömät.

## Laitteen päällekytkentä:

Kytke sulakkeesta ja vikavirtasuojakatkaisijasta virta päälle.

Shukopistorasialle on tehtävä vikavirtakojeistus (max. 30 mA) ja oikosulkuvirtatestaus.

Varmista suojajohtimen jatkuvuus luotettavalla tavalla.

Valaisin on nyt valmis käytettäväksi.

## Lampun asentaminen/vaihtaminen:

Lampputyyppi – TL Mini Super 13W, G5

Lampun maksimitehoa ei saa ylittää – tehoarvon ylittäminen voi aiheuttaa kuristimen ylikuumentumisen.

Kytke virta pois päältä ja anna laitteen jäähtyä aina ennen lampun vaihtamista.

- 1) Irrota varovasti peiliosan kummankin puolen ruuvit ja poista kumialuslevyt.
- 2) Irrota vanha lamppu kääntämällä ja vetämällä ulos.
- 3) Aseta uusi lamppu paikalleen käyttäen pehmeää liinaa apuna. Vältä koskettamasta lampun – koskettaminen lyhentää lampun käyttöikää.
- 4) Varmista, että kumitiiviste on paikallaan.
- 5) Aseta peiliosa takaisin paikalleen, aseta kumialuslevyt ja ruuvit paikoilleen ja kiristä ruuvit.
- 6) Hävitä käytetyt lamput määräysten mukaisesti.

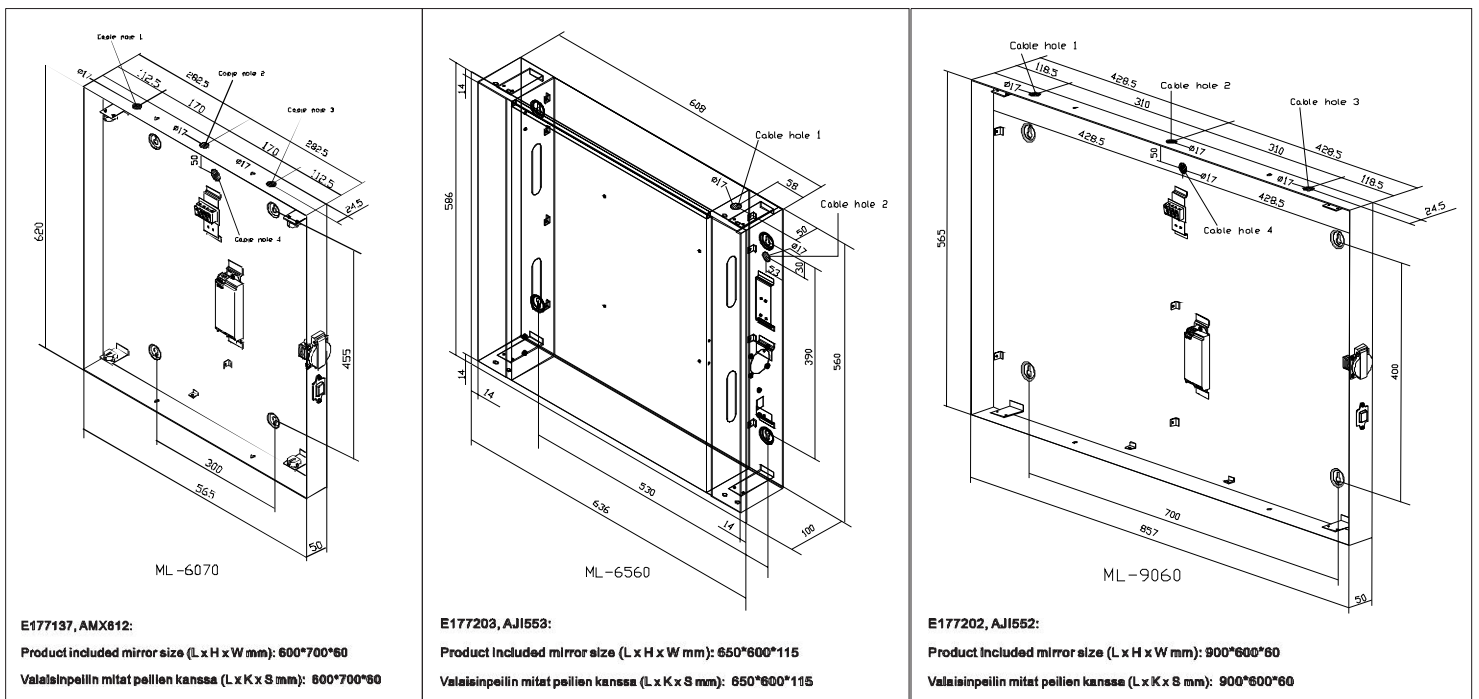
## Huolto ja puhdistus:

Muut pinnat – puhdista pehmeällä ja kuivalla liinalla. Älä puhdista pintoja hankaavilla aineilla, jotka vaurioittavat pintoja.

Peilipinta – puhdista peilipinta kostealla liinalla. Älä puhdista pintoja hankaavilla aineilla, jotka vaurioittavat pintoja.

## Turvallisuushuomautuksia:

Kytke oman turvallisuutesi vuoksi aina laite jännitteettömäksi ennen lampun vaihtamista ja varjostimen puhdistamista tai vaihtamista.



## Anvisningar för montering av spegel

Denna produkt har kapslingsklass IP44 och får inte användas utan att spegelfronten sitter på plats.

Dessa instruktioner för ledningsdragning och installation är en vägledning till din hjälp. En viss erfarenhet av elinstallation krävs för att sätta upp armaturen. Om du på någon punkt blir osäker på hur du ska gå vidare, **bör du konsultera en behörig elektriker.**

### Innan du börjar

Läs igenom instruktionerna innan du börjar och spara dem sedan för framtida behov.

**Var mycket försiktig när du följer dessa instruktioner**

### Viktigt!

Armaturen måste anslutas till jordat uttag.

### OBS!

Slå alltid av huvudströmbrytaren vid installation och underhåll. Vi rekommenderar att säkringen tas ut eller automatsäkringen slås av medan arbetet pågår. Det räcker inte att stänga av med strömbrytaren på väggen.

### Anvisningar för fastsättning

Följande verktyg och tillbehör krävs för att montera den här armaturen:

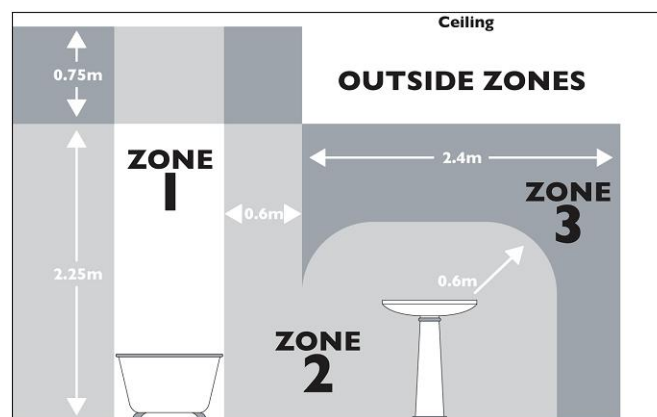
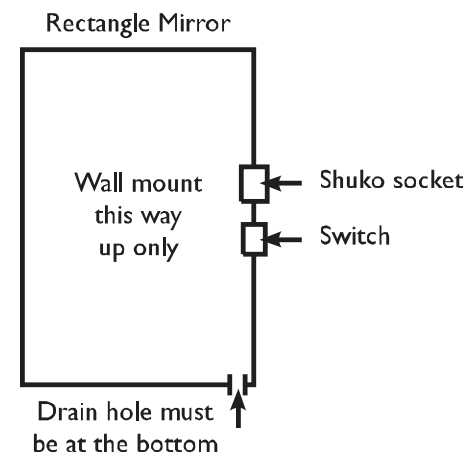
Liten elektrisk skruvmejsel, krysskruvmejsel och isoleringstejp.

### Montering:

Denna produkt är väl skyddad mot inträngande fukt och har kapslingsklass IP44.

Produkten passar för användning i zon 2, zon 3 och kringliggande zoner i ett badrum. Se diagram nedan.

- 1) Ta bort bakstycket från produkten genom att ta bort de övre och undre skruvarna och gummipackningarna.
- 2) Gör försiktigt ett litet hål i gummipackningen i mitten av bakstycket så att kabeln kan dras igenom.
- 3) Trä kabeln genom packningen och fäst bakstycket på badrumsväggen med hjälp av medföljande skruvar och pluggar. Se till att dräneringshålet befinner sig längst ned på bakstycket. Var försiktig så att ingen dold kabel kommer i kläm eller skadas.



## Kontrollera att ...

du har identifierat husets ledningar korrekt, anslutningarna är väl åtdragna, inga lösa kardeler sticker ut utanför kopplingsplinten.

## Skruva i/byta ut ljuskällorna

Typ av ljuskälla -TL Mini Super 13 W, G5

Använd inte ljuskällor med högre effektantal eftersom det kan medföra överhettning.

**Släck alltid lampan och låt produkten svalna innan du byter ljuskälla.**

1) Ta försiktigt bort skruvarna och gummipackningarna på ena sidan om spegelglaset.

2) Ta bort den gamla ljuskällan genom att dra ut den.

3) Använd en mjuk trasa för att sätta in den nya ljuskällan.

Undvik att beröra ljuskällan direkt eftersom detta förkortar livslängden.

4) Se till att gummipackningen sitter rätt.

5) Sätt tillbaka spegelglaset och sätt tillbaka skruvarna och gummipackningarna, dra åt skruvarna.

6) Sopsortera begagnade ljuskällor enligt föreskrifterna.

## Tända ljuset

Sätt tillbaka säkringen eller slå på automatsäkringen och tänd ljuset. Din armatur är nu klar att använda.

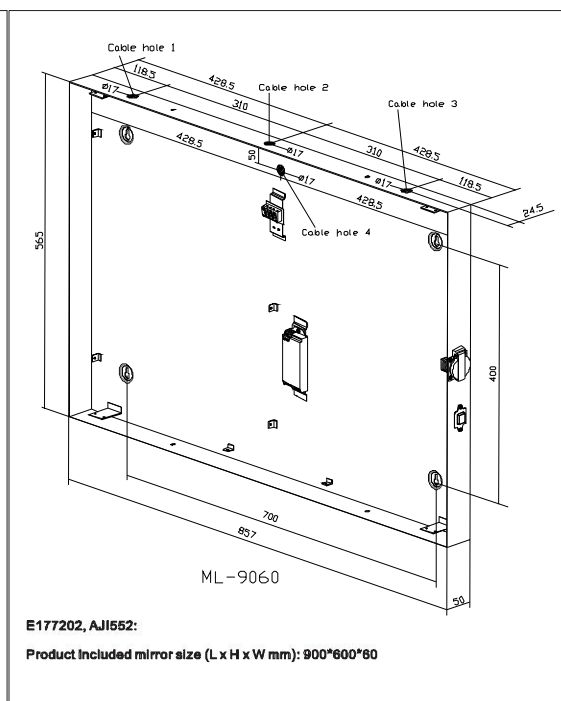
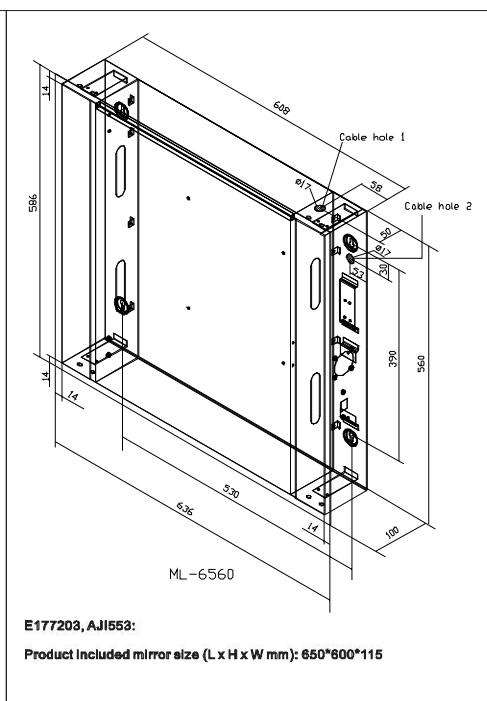
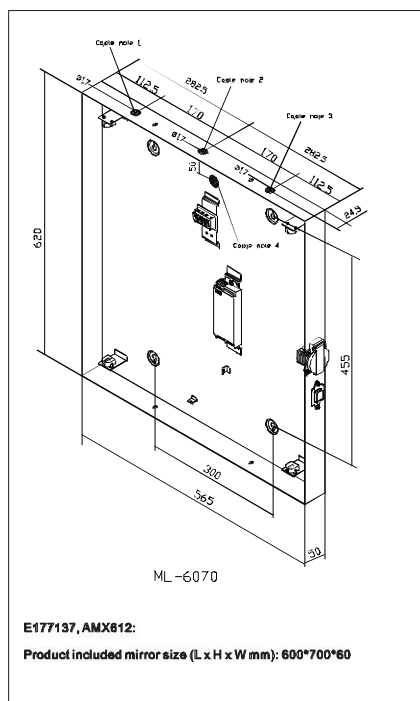
## Skötsel och rengöring

Utsidan - Rengör med en mjuk torr trasa. Använd inte material med slipverkan eftersom dessa skadar ytan.

Spegel - Rengör med en fuktig trasa. Använd inte material med slipverkan eftersom dessa skadar ytan.

## Säkerhetsinformation

Slå alltid av strömmen som en säkerhetsåtgärd innan du byter ljuskälla, gör rent eller tar bort kupan.



# Bruksanvisning for montering av speil

OPAL

Dette produktet har kapslingsklasse IP44, og skal ikke brukes når speilfronten ikke sitter på plass.

Instruksjonen for installasjon er en veiledning til å hjelpe deg. En viss erfaring med el. installasjon kreves for å sette opp armaturen. Om du blir usikker på noen av punktene på hvordan du skal gå videre, **bør du konsultere en elektriker.**

## Før du begynner

Les gjennom instruksjonene før du begynner og spar på dem for mulige fremtidige behov.

**Vær svært forsiktig når du følger disse instruksjonene.**

### Viktig!

Armaturen må tilkobles jord.

### OBS!

Slå alltid av hovedstrømbryteren ved installasjon og vedlikehold. Vi anbefaler at sikringene tas ut eller at automatsikringen slås av mens arbeidet pågår. **Det holder ikke å slå av strømbryteren på veggen.**

## Anvisninger for fastsetting

Følgende verktøy og tilbehør kreves for å montere denne armaturen:

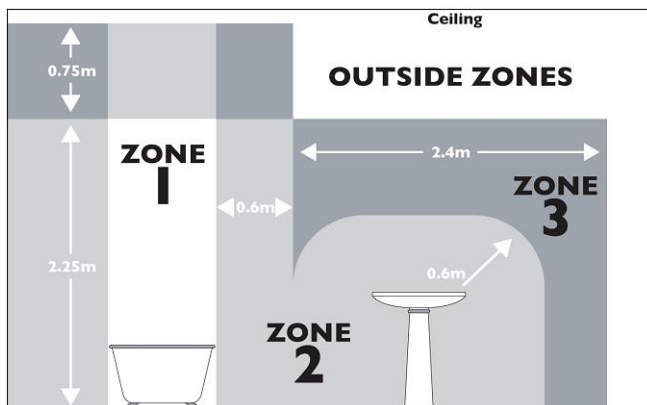
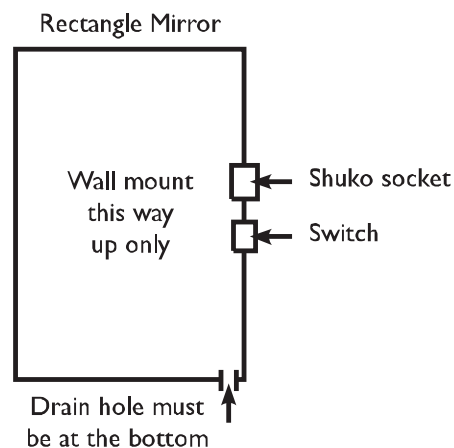
Liten flat skrutrekker, stjerneskrutrekker og isoleringstape.

## Montering:

Dette produktet er godt beskyttet mot inntrengende fukt og har kapslingsklasse IP44.

Produktet passer for bruk i sone 2, sone 3 og andre nærliggende områder i ett badrom. Se diagram nedenfor.

- 1) Ta bort bakstykket fra produktet ved å ta bort de øvre og nedre skruene og gummipakningene.
- 2) Lag forsiktig ett lite hull i gummipakningen i midten av bakstykket så kablet kan dras igjennom.
- 3) Tre kablet gjennom pakningen og fest bakstykket på badromsveggen med hjelp av medfølgende skruer og plugger. Pass på at dreneringshullet befinner seg lengst ned på bakstykket. Vær forsiktig så ingen skjult kabel blir klemt eller skades.



## Kontroller at ...

Du har identifisert husets ledninger korrekt  
 At tilkoblingene er riktig dratt til,  
 Ingen løse kordeler stikker ut utenfor tilkoblingen.

## Skru i/bytt ut lyskildene

Type lyskilde -TL Mini Super 13 W, G5

Ikke anvend lyskilder med høyere wattstyrke ettersom det kan medføre overoppheting.

**Slukk alltid lampen og la produktet kjøle før du bytter lyskilde.**

- 1) Ta forsiktig bort skruene og gummipakningene på den ene siden av speilglasset.
- 2) Ta bort den gamle lyskilden ved å dra den ut.
- 3) Bruk en myk klut for å sette inn den nye lyskilden. Unngå å berøre lyskilden direkte ettersom dette forkorter levetiden.
- 4) Pass på at gummipakningen sitter rett.
- 5) Sett tilbake speilglasset og sett tilbake skruene og gummipakningene, fest skruene skikkelig.
- 6) Sorter brukte lyskilder etter forskriftene.

## Skru på lyset

Sett tilbake sikringene eller slå på automatsikringen og skru på lyset. Din armatur er nå klar til bruk.

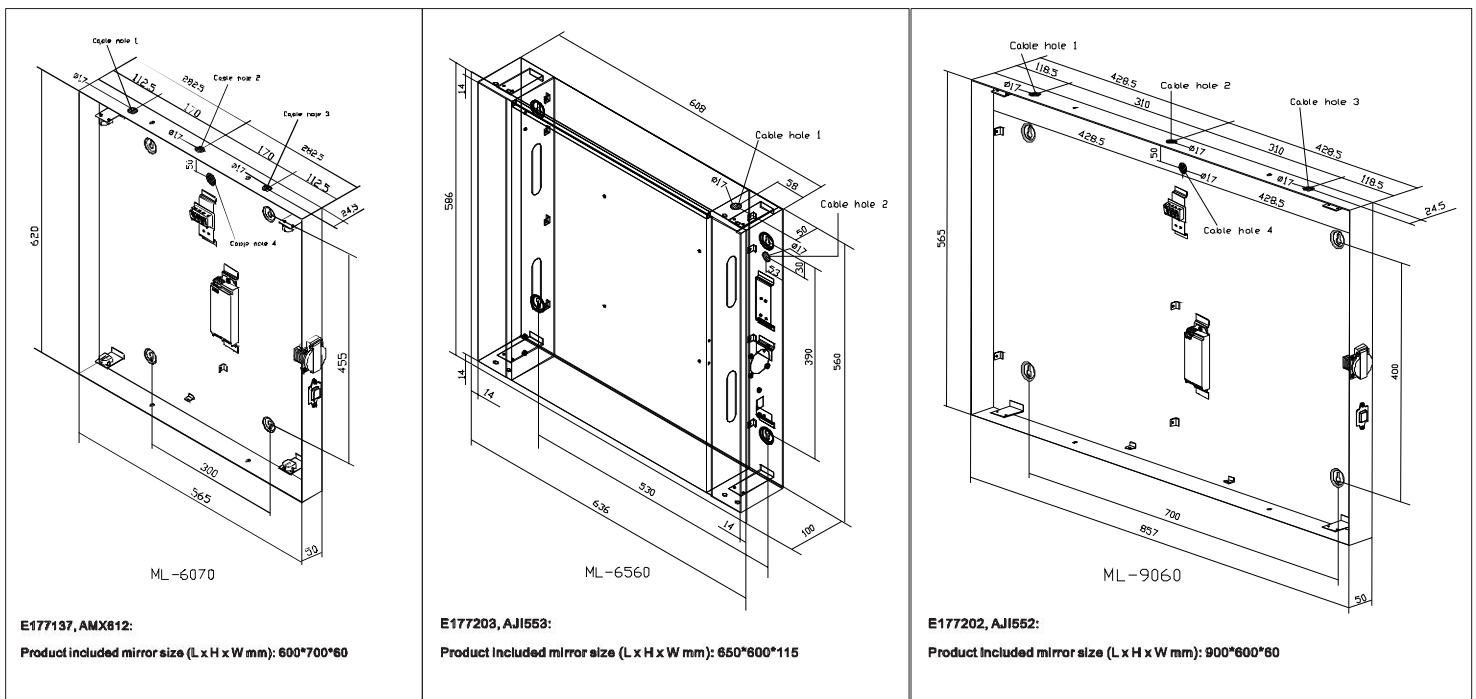
## Ivaretagelse og rengjøring

Utsiden - Rengjør med en myk, tørr klut. Ikke bruk slipende materiale ettersom disse skader overflaten.

Speil - Rengjør med en fuktig klut. Ikke bruk slipende material ettersom disse skader overflaten.

## Sikkerhetsinformasjon

Slå alltid av strømmen som et sikkerhetstiltak før du bytter lyskilde, gjør rent eller tar bort dekslet.



## Peegli paigaldusjuhend

Toote niiskuskaitseklass on IP44. Toodet ei tohi kasutada, kui peegel-esipaneel on eemaldatud.

Käesolev seadme ühendamis- ja paigaldusjuhend on mõeldud abivahendiks. Valgusti paigaldamiseks on vaja mõningast kogemust elektritööde ja koduste remonttööde alal. Kui Te pole kindel, kuidas toimida, **palume pöörduda kvalifitseeritud elektriku poole.**

Enne paigaldamist

Enne tööde alustamist lugege käesolev juhend hoolikalt läbi ja hoidke see hilisemaks konsulteerimiseks alles.

**Juhendi järgimisel olge äärmiselt ettevaatlik.**

### NB!

Käesolev valgusti peab olema ühendatud maandusega vooluvõrku.

### Hoiatus!

Enne paigaldus- ja hooldustööde alustamist tuleb vool tingimata elektrikilbist välja lülitada. Tööde teostamise ajal peab kaitse olema lahti ühendatud või pealüliti väljalülitatud asendis. Seinalüliti abil voolu välja lülitamine ei ole piisav.

### Paigaldusjuhised

Veenduge, et Teil on järgmised valgusti paigaldamiseks vajalikud tööriistad:

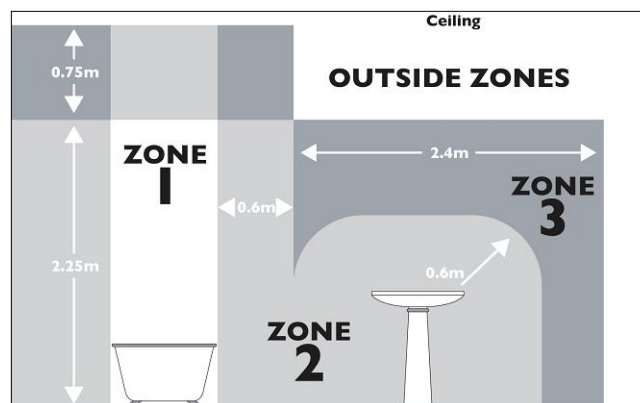
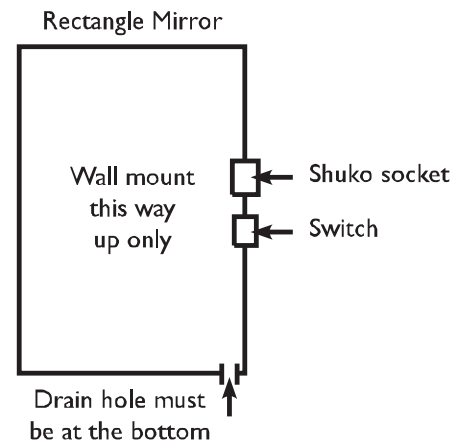
Väike elektriku kruvikeeraja, ristpeaga kruvikeeraja, isoleerteip.

### Paigaldamine:

Tootel on spetsiaalne kaitse niiskuse sisseimbumise vastu ja selle niiskuskaitseklass on IP44.

Toode sobib kasutamiseks vannitoa tsoonides 2 ja 3 ning väljaspool tsoone. Vt joonist allpool.

- 1) Eemaldage toote tagapaneel, eemaldades ülemised ja alumised kinnituskruvid ning kummiseibid.
- 2) Torgake tagapaneeli keskel paiknevasse kummimansetti ettevaatlikult väike auk, millest kaabel läbi mahub.
- 3) Tõmmake kaabel läbi manseti ja kinnitage tagapaneel seina külge, kasutades kaasasolevaid kruvisid ja tüübleid. Veenduge, et tagapaneeli ava jääb allapoole. Olge ettevaatlik, et varjatud kaableid mitte muljuda ega vigastada



## Kontrollige, et

Te olete oma elektrisüsteemi juhtmed õigesti ära tundnud.

Ühendused on kindlalt kinnitatud.

Ühtki lahtist juhet pole ühenduskarbist välja jäetud.

## Paigaldamine / lampide vahetamine

Lambi tüüp -TL Mini Super 13W, G5

Ärge kasutage suurema võimsusega lampe, kuna see võib põhjustada toote ülekuumenemise.

**Enne lambi vahetust lülitage toode alati välja ja laske sellel jahtuda.**

- 1) Eemaldage ettevaatlikult kruvid ja kummiseibid peegli kummalgi küljel.
- 2) Tõmmake vana lamp välja.
- 3) Paigutage uus lamp kohale, hoides seda pehme lapi abil. Vältige lambi puudutamist palja käega, kuna see lühendab lambi eluiga.
- 4) Veenduge, et kummitihend on oma kohal.
- 5) Paigutage peegel taas oma kohale, paigutage kruvid ja kummiseibid tagasi ja keerake kruvid kinni.
- 6) Utiliseerige kasutatud lambid nõuete kohaselt.

## Sisselülitamine

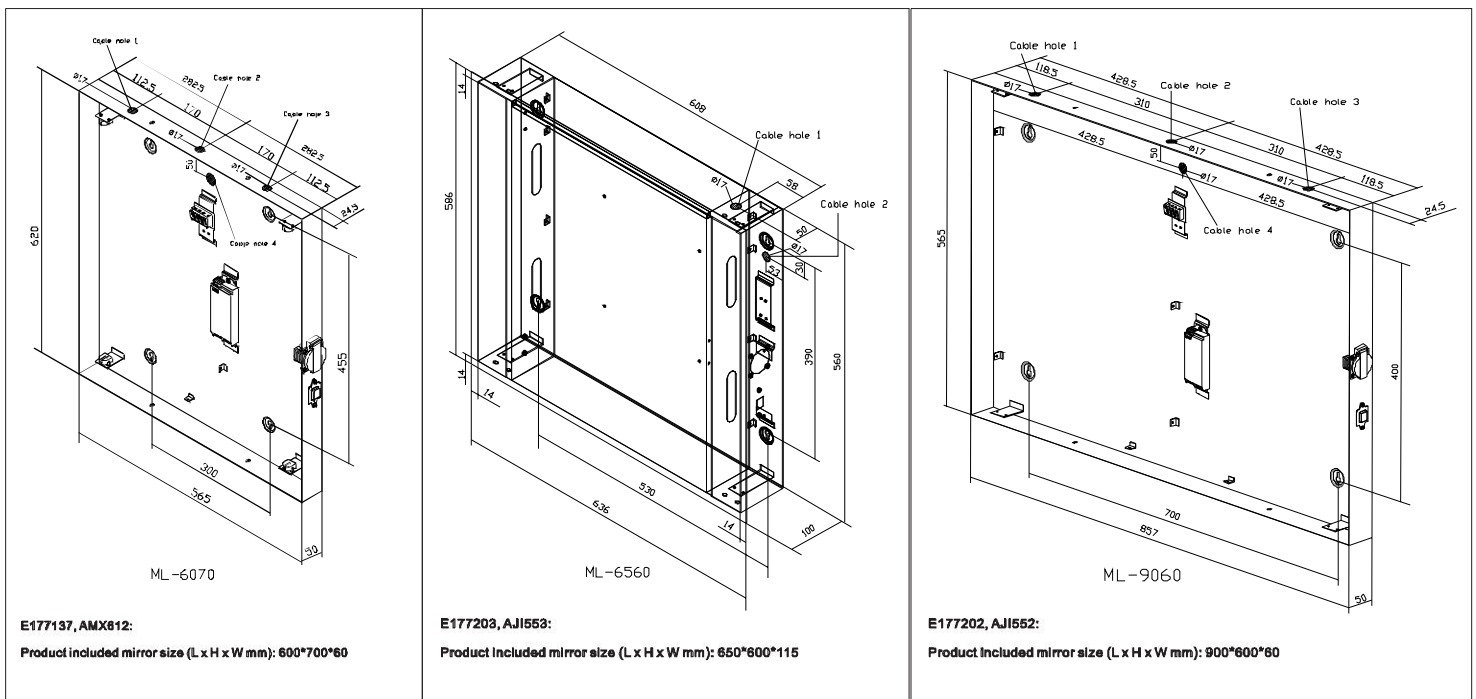
Lülitage vool kaitsmest või pealülitist taas sisse ja lülitage ka seade sisse. Valgusti on nüüd kasutamiseks valmis.

## Hooldus ja puhastamine

Viimistletud pinnad - Puhastage kuiva pehme lapiga. Ärge kasutage abrasiivseid aineid, kuna need kahjustavad viimistletud pinda. Peegel - Puhastage niiske lapiga. Ärge kasutage abrasiivseid aineid, kuna need kahjustavad pinda.

## Ohutusnõuded

Oma ohutuse tagamiseks lülitage enne lampide vahetamist, puhastamist või lambikatte eemaldamist voolutoide alati välja.



## Instrukcja montażu lustra

Produkt o współczynniku ochrony IP44. Nie może być używany bez dołączonego frontu lustrzanego.

Montaż elementów instalacji elektrycznej wymaga podstawowej wiedzy i doświadczenia elektrycznego. Poniższa instrukcja instalacji pomoże Państwu właściwie przejść przez wszystkie etapy montażu. Jeśli, pomimo tego, pojawią się jakiegokolwiek wątpliwości co do postępowania, zaleca się zasięgnięcia porady wykwalifikowanego elektryka.

### Zanim zaczniemy

Przed przystąpieniem do pracy prosimy o zapoznanie się z instrukcją. Instrukcję należy zachować na potrzeby wskazówek i wątpliwości, które mogą pojawić się w trakcie przyszłego użytkowania urządzenia.

**Prosimy o dokładne przestrzeganie wskazówek poniższej instrukcji.**

### Ważne!

Elementy urządzenia muszą być podłączone do zasilania.

### Uwaga!

Podczas instalacji i konserwacji urządzenia, zawsze odłączaj dopływ prądu. Na czas prac związanych z montażem zaleca się wykręcenie korków elektrycznych lub użycie automatycznego wyłącznika. Używanie jedynie wyłącznika ściennego jest niewystarczające.

### Instrukcja montażu

Upewnij się, że posiadasz wszystkie elementy wymagane do montażu urządzenia:

Mały śrubokręt elektryczny, śrubokręt krzyżowy i taśmę izolacyjną.

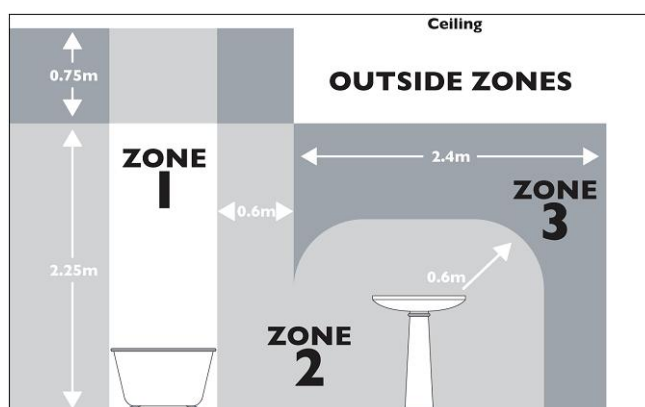
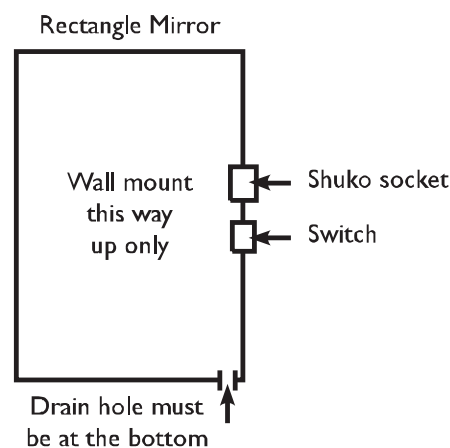
### Montaż:

Produkt o współczynniku ochrony IP44.

Posiada zabezpieczenie przed zawilgotnieniem.

Może być używany w strefie 2 (Zone 2), strefie 3 (Zone 3) oraz poza tymi strefami w pomieszczeniu łazienkowym, wg poniższego rysunku.

- 1) Zdejmij tylną ścianę produktu usuwając górne i dolne śruby i gumowe podkładki.
- 2) Delikatnie zrób mały otwór w gumowym pierścieniu wzmacniającym po środku tylnej ściany, tak by umożliwić przeprowadzenie kabla.
- 3) Przeprowadź kabel przez panel wzmacniający i przymocuj tylną ściankę do ściany używając śrub i zatyczek dołączonych do zestawu. Upewnij się, że otwór znajduje się na podstawie tylnej ścianki. Zwróć uwagę, aby nie zablokować i nie zniszczyć ukrytego przewodowania.



## Upewnij się, że...

właściwie podłączyłeś i zabezpieczyłeś przewody.

Poza blokiem połączeniowym nie powinny wystawać żadne luźne elementy.

## Podłączenie/ wymiana żarówek

Żarówki typu -TL Mini Super 13W, G5

Przekraczanie dozwolonej mocy może spowodować przegrzanie urządzenia.

**Przed zmianą żarówek zawsze wyłączaj urządzenie i pozwól mu wystygnąć.**

- 1) Ostrożnie zdejmij śruby i gumowe podkładki lub szybę lustrzaną.
- 2) Wykręć stare żarówki.
- 3) Użyj miękkiego materiału do wkręcenia nowej żarówki. Unikaj bezpośredniego dotykania, które skraca czas użytkowania żarówek.
- 4) Upewnij się, że gumowa uszczelka znajduje się na właściwym miejscu.
- 5) Nałóż ponownie szybę lustrzaną, dokręć śruby i gumowe podkładki, dociskając dla bezpieczeństwa.
- 6) Ostrożnie usuń zużyte żarówki.

## Włączanie

Zwolnij bezpiecznik lub automatyczny wyłącznik i włącz urządzenie. Oświetlenie gotowe jest teraz do użytkowania.

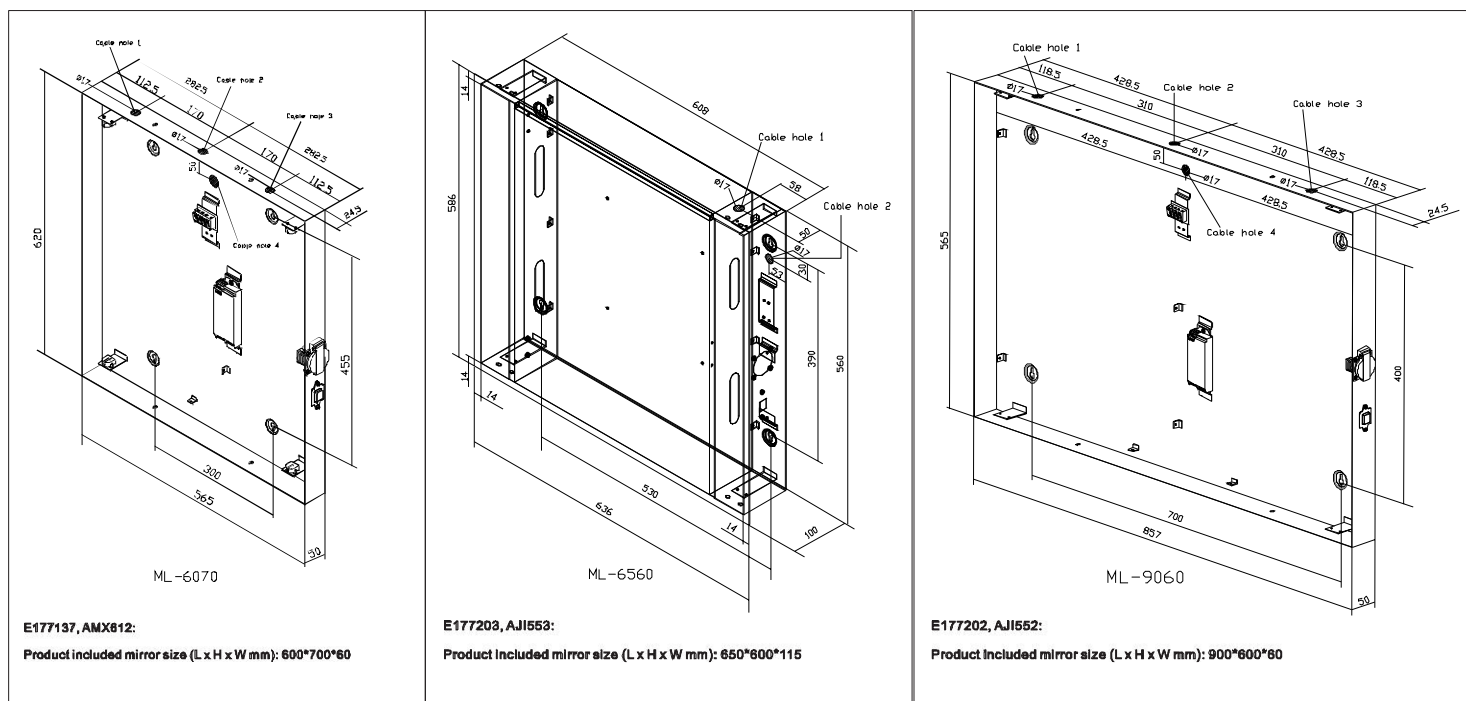
## Konserwacja i czyszczenie

Do czyszczenia wykończeń zaleca się miękką, suchą ściereczkę. Nie używać szorstkich materiałów, które mogą zniszczyć elementy wykończeniowe.

Do czyszczenia lustra zaleca się wilgotną ściereczkę. Nie używać szorstkich materiałów.

## Bezpieczeństwo

Dla bezpieczeństwa, zawsze wyłączaj urządzenie przed wymianą żarówek lub czyszczeniem.



## Spoguļa instalēšanas instrukcija.

Šis produkts tiek novērtēts kā IP44 un nedrīkst lietot bez priekšpusē piestiprināta spoguļa.

Šīs elektroinstalācijas un iekārtas instrukcijas ir paredzētas kā pamatnostādne, lai jums palīdzētu. Ir nepieciešama pieredze elektroierīču pievienošanā, lai instalētu apgaismojuma armatūru. Ja jebkurā laikā neesat pārliecināts par to, kā rīkoties, lūdz konsultēties ar profesionālu elektriķi.

### Pirms palaišanas.

Lūdz, izlasiet šos norādījumus pirms darba uzsākšanas un tos saglabāt turpmākai izmantošanai. Lūdz nopietnu uzmanību, kad iepazīstieties ar šo instrukciju.

### Svarīgi!

Šim gaismas ķermenim jābūt savienotam ar zemejumu.

### Svarīgi!

Vienmēr izslēdziet elektroenerģijas padevi uzstādīšanas un apkopes laikā. Ieteicams, ka drošinātājs sadalē ir izņemts vai automātslēdzis ir izslēgts, savukārt darbs turpinās. Nepietiekami ir izslēgt sienas slēdzi.

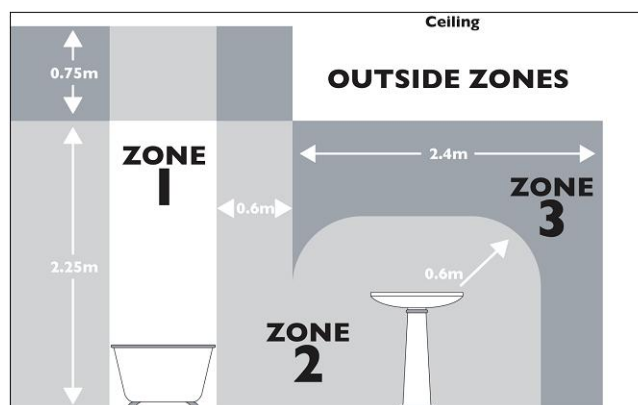
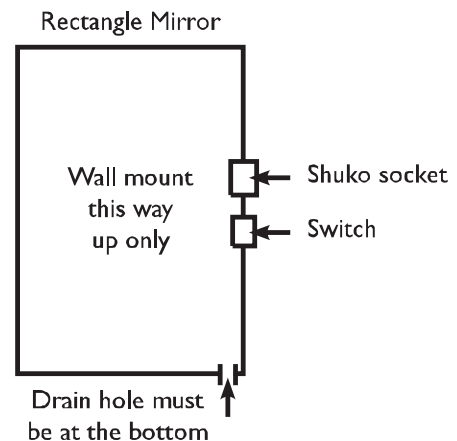
### Uzstādīšanas instrukcija

Pārliecinieties, ka Jums ir šādi instrumenti, kas nepieciešami, lai instalētu šo apgaismojuma ierīci: mazs elektriķu skrūvgriezis, krustgala skrūvgriezis un izolācijas lente.

### Uzstādīšana:

Šim produktam ir īpaša aizsardzība pret mitruma iekļūšanu, IP44. Šis produkts ir piemērots lietošanai 2 zonā, 3 zonā un ārpus vannas istabas. Skatīt turpmāk sniegto shēmu.

- 1) Noņemiet aizmugurējo daļu, kas stiprinās pie sienas un kustinot to augšup un lejup nosakiet skrūvju un gumijas paplākšņu vietas.
- 2) Rūpīgi izurbt nelielu caurumu gumijas blīvētāja aizmugurējā daļā, lai izvilktu cauri kabeli.
- 3) Izstumjiet kabeli caur blīvētāju un piestipriniet aizmugurējo detaļu pie sienas, izmantojot pieejamās skrūves un sienu tapas. Nodrošināt drenāžas caurumu pie pamatnes aizmugurējā daļā. Uzmanieties lai netiktu bojāti jebkuri apslēptie vadi.



Parbaudiet vai...  
 Pareizi identificējāt vadus ēkā.  
 Savienojumi ir cieši.  
 Nav brīvas kustības ārpus pieslēguma bloka.

Spuldzes maiņa gaismas ķermenī

Spuldzes tips – TL Mini Super 13W, G5

Nepārsniedziet šo jaudu, jo tas var izraisīt gaismas ķermeņa pārkaršanu.

**Vienmēr izslēdziet un ļaujiet gaismas ķermenim atdzist pirms mainiet spuldzi.**

Uzmanīgi noņemiet skrūves un gumijas no spoguļa abām pusēm.

Izņemiet veco spuldzi.

Izmantojiet mīkstu drāniņu, lai ievietotu jaunu spuldzi. Izvairieties no tiešas pieskaršanās spuldzei, jo tas saīsina tās darbības laiku.

Nodrošiniet gumijas blīvējuma darbību.

Atlikt atpakaļ spoguļi, pārskrūvēt cieši skrūves un nodrošināt ciešu gumiju blīvējumu.

Uzmanīgi iznīciniet izlietotās spuldzes.

## Ieslēgšana

Ieskrūvējiet drošinātāju vai automatslēdzi un ieslēdziet. Jūsu gaismas ķermenis tagad ir gatavs lietošanai.

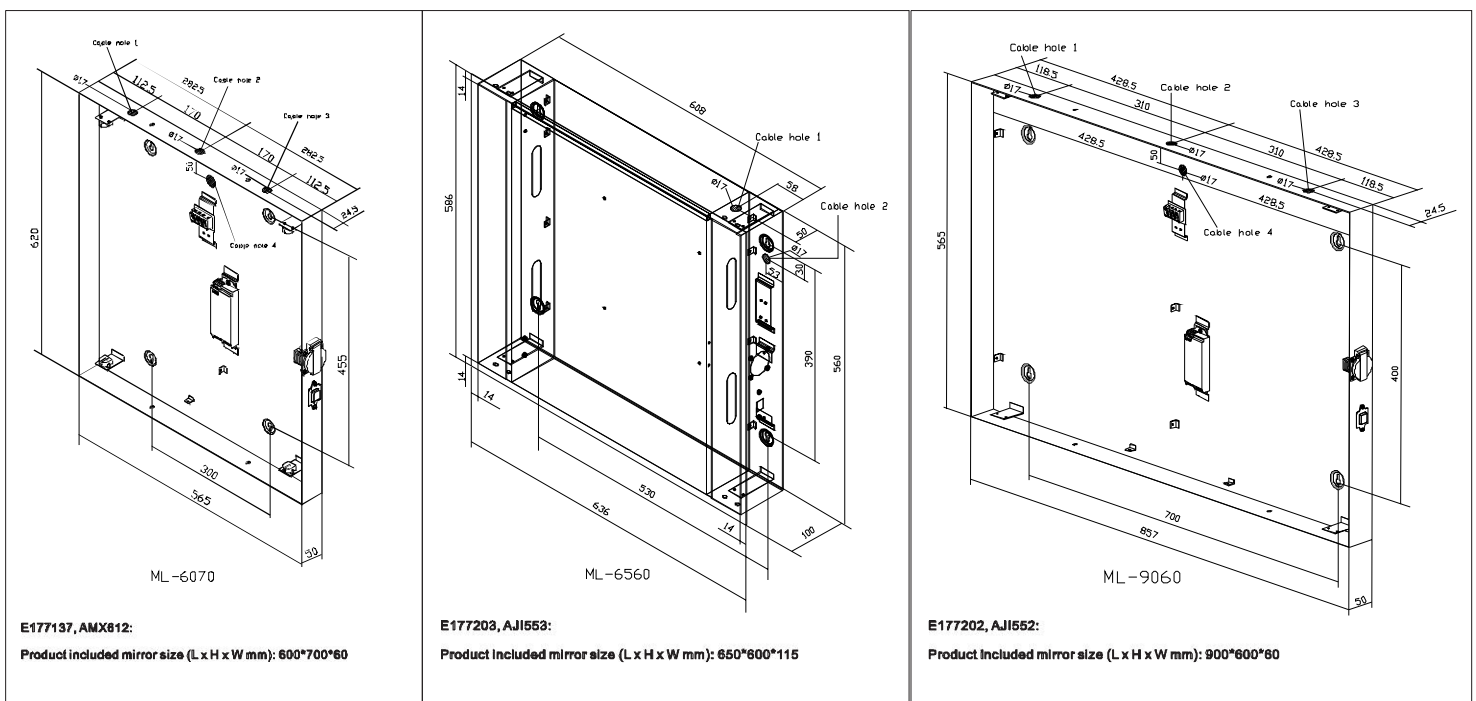
## Uzturēšana un tīrīšana

Virsmas – Tīrīt ar mīkstu sausu lupatiņu. Nelietojiet abrazīvus materiālus, jo tie var bojāt virsmu.

Spoguļi – Tīrīt ar mitru drānu. Nelietojiet abrazīvus materiālus, jo tie var bojāt virsmu.

## Drošībai

Vienmēr izslēdziet elektropadeves slēdzi pirms mainiet spuldzi vai veiciet tīrīšanu.



Šis produktas priklauso IP44 kategorijai ir negali būti naudojamas be veidrodinio paviršiaus.

Instrukcijoje išdėstyti nurodymai padės Jums įrengti prietaisą ir sumontuoti jo elektros sistemą. Siekiant tinkamai atlikti apšvietimo armatūros įrengimo darbus, Jums prireiks tam tikrų žinių apie elektros sistemas bei savarankiško montavimo įgūdžių. Jei abejojate, kaip atlikti tam tikrą veiksmą, **kreipkitės pagalbos į profesionalų elektriką.**

Prieš pradėdami darbą

Prieš pradėdami darbą perskaitykite šiuos nurodymus, taip pat vadovaukitės jais, kilus neaiškumams ateityje.

**Atlikdami darbus, remiantis šiais nurodymais, būkite ypač atidūs.**

### Dėmesio!

Šios apšvietimo armatūros laidus reikia sujungti su įžeminimo kontūru.

### Įspėjimas!

Atlikdami įrengimo ir priežiūros darbus, išjunkite prietaisą iš maitinimo tinklo. Darbo metu patariame išjungti prietaisą ne tik sieniniu jungikliu, bet ir ištraukti lydujį saugiklį arba išjungti srovės pertraukiklį.

### Nurodymai dėl įtvirtinimo

Įsitikinkite, kad turite šiuos apšvietimo armatūros įrengimo įrankius:

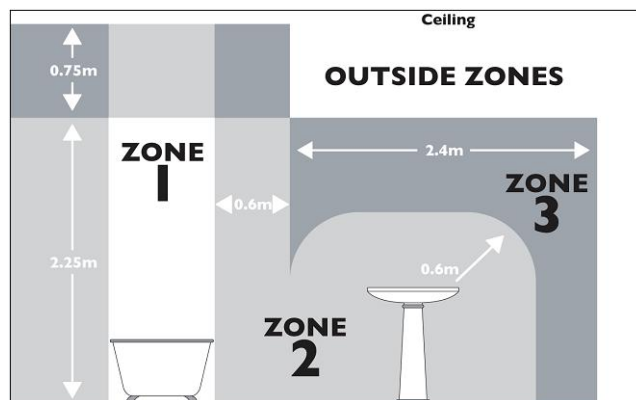
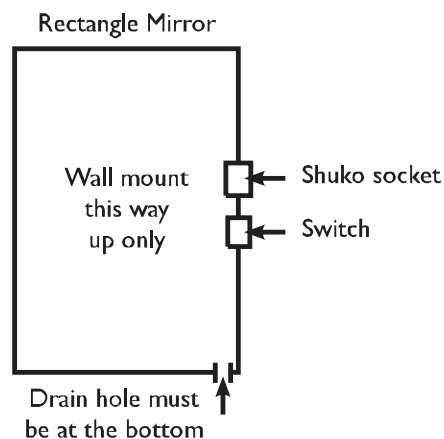
mažą atsuktuvą, pritaikytą darbams su elektros sistema, kryžminį atsuktuvą ir izoliacijos juostelę.

### Įrengimas

Šis IP44 kategorijos produktas apsaugotas nuo drėgmės patekimo.

Prietaisą galima įrengti Zonoje 2, Zonoje 3 ar išorinėse vonios kambario Zonos ( žr. pav.)

- 1) Atsukę viršutinius ir apatinius įtvirtinimo varžtus ir pašalinę gumines poveržles, nuimkite prietaiso galinę sienelę.
- 2) Guminėje įvorėje galinės sienelės viduryje atsargiai pragręžkite skylutę, pro kurią nutiesite laidą.
- 3) Nutieskite laidą per įvorę, uždėkite galinę sienelę ir varžtais bei sieniniais kaiščiais pritvirtinkite prie sienos. Neprispauskite ir nepažeiskite paslėptų elektros laidų.



Patikrinkite, kad...  
tinkamai identifikavote namų elektros sistemos laidus,  
jungtys yra sandarios,  
už jungimo bloko neliko nesujungto pluošto.

## Derinimas/lempučių keitimas

Lempučių rūšis: TL Mini Super 13W,G5

Laikytės nurodytos galios vatais vertės, priešingu atveju lemputė gali perkaisti.

**Prieš keisdami lemputę, išjunkite prietaisą ir leiskite jam atvėsti.**

- 1) Iš visų veidrodinio stiklo pusių atsargiai atsukite varžtus ir pašalinkite guminę poveržlę.
- 2) Išsukite ir išimkite seną lemputę.
- 3) Tiesiogiai liesdami lemputę sutrumpinsite jos veikimo laikotarpį, todėl naudokite minkštą audinį.
- 4) Įsitinkite, kad guminė izoliacija yra tinkamoje vietoje.
- 5) Pakeiskite veidrodinį stiklą, užsukite ir įtvirtinkite varžtus ir gumines poveržles.
- 6) Atsargiai išmeskite panaudotas lemputes.

## Įjungimas

Pakeiskite lydziojo saugiklio arba srovės pertraukiklio padėtį ir įjunkite juos. Apšvietimo sistema parengta naudojimui.

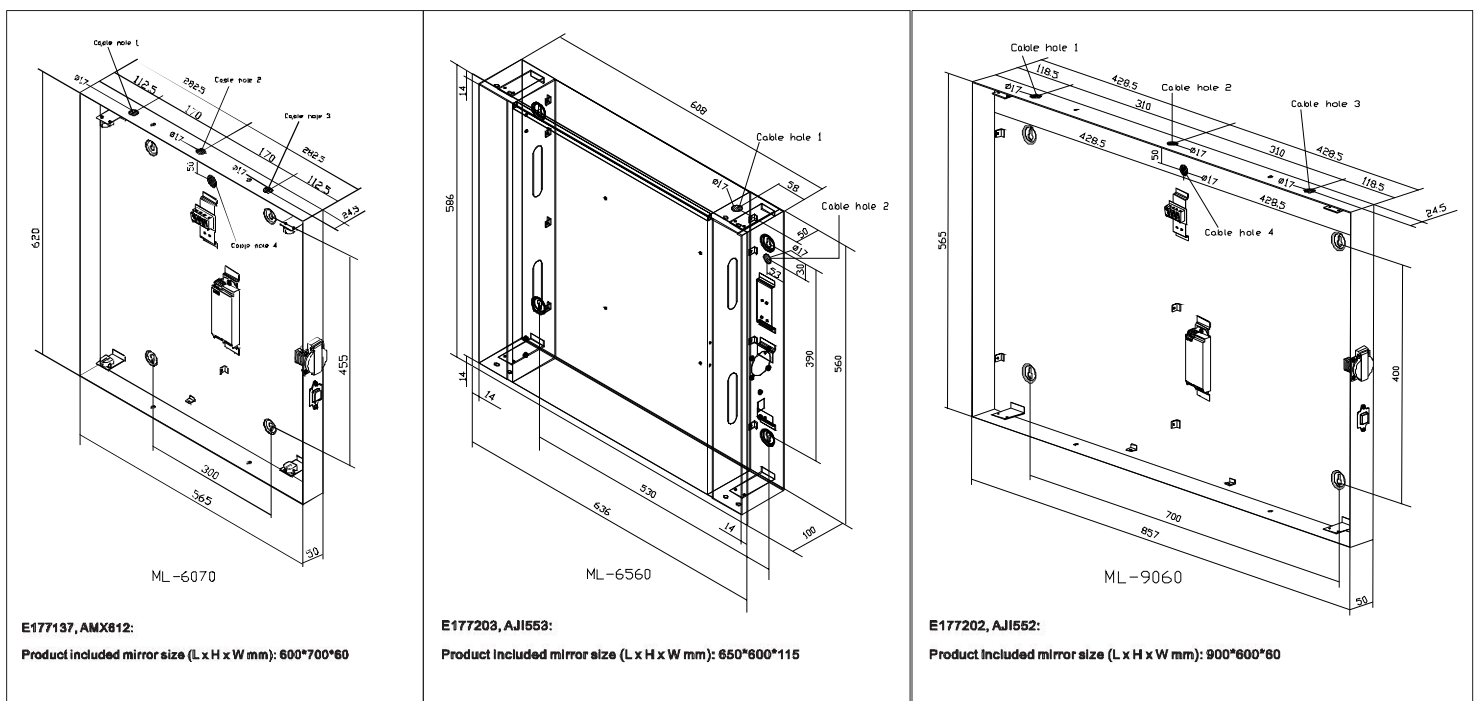
## Priežiūra ir valymas

Apdaila: valykite ją minkštu sausu audiniu. Nenaudokite šiurkščių medžiagų, jos gali pažeisti apdailą.

Veidrodis: valykite jį drėgnu audiniu. Nenaudokite šiurkščių medžiagų, jos gali pažeisti veidrodį.

## Informacija apie saugumą

Saugumo sumetimais prieš keisdami lemputes, valydami ar šalindami apsauginį stiklą, prietaisą išjunkite iš maitinimo lizdo.



## Этот продукт имеет степень защиты IP44 и не должен использоваться без зеркала

Эта инструкция разработана в качестве пособия, чтобы помочь Вам при монтаже и электрическом подключении. Необходим опыт электрических работ при самостоятельной установке осветительной арматуры. Если Вы не уверены что можете самостоятельно подключить оборудование, пожалуйста, проконсультируйтесь со специалистом-электриком.

### Прежде чем начать монтаж

Пожалуйста, внимательно прочитайте эту инструкцию и сохраните ее в дальнейшем.

**Пожалуйста, строго следуйте инструкции.**

### Важно!

Это оборудование должно быть обязательно подсоединено к линии защитного заземления.

### Предупреждение!

Всегда отключайте оборудование от электрической сети во время установки и обслуживания.

Отключение питания только выключателем недостаточно для проведения работ. Мы рекомендуем, чтобы автоматический выключатель в распределительном щитке был выключен, пока ведутся такие работы.

### Подключение

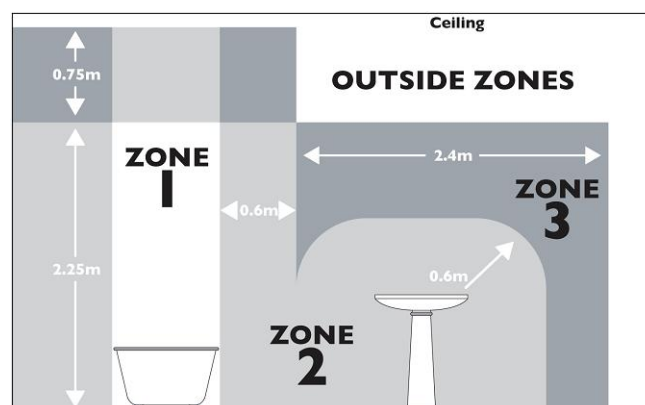
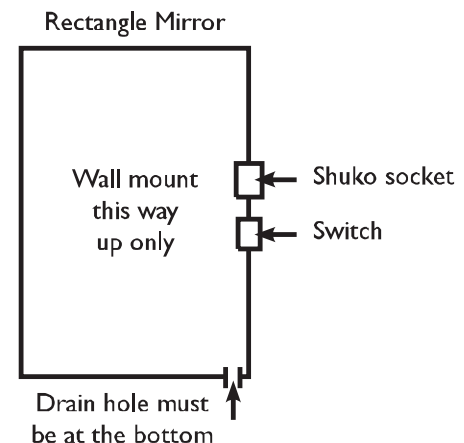
Убедитесь, что у Вас есть все необходимые инструменты для монтажа и подключения: электрическая отвертка, кусачки и изоляционная лента.

### Монтаж

Этот продукт пыле- влагозащищенный и имеет степень защиты IP44.

Этот продукт является подходящим для использования в Зоне 2, Зоне 3 и вне ванной комнаты. См. рисунок ниже.

- 1) Снимите заднюю стенку, выкрутив верхние и нижние винты с резиновыми шайбами.
- 2) Аккуратно прорежьте небольшое отверстие для ввода кабеля в резиновом кольце, установленном в центре задней стенки.
- 3) Заведите кабель через кольцо и установите заднюю стенку, используя винты и шайбы. Убедитесь, что дренажное отверстие находится внизу задней стенки. Проверьте, чтобы кабель не был зажат или поврежден.



## Проверьте что.....

Вы правильно подключаетесь к существующей проводке.

Все соединения тщательно затянуты

Не осталось проводов, не подключенных в соединительную коробку

## Установка / замена ламп

Тип ламп – TL Mini Super 13 Вт, G5

Не устанавливайте лампы более высокой мощности во избежание перегрева изделия.

Перед заменой ламп всегда отключайте оборудование от электрической сети и дайте лампам остыть.

- 1) Осторожно выкрутите винты и снимите резиновые шайбы.
- 2) Выньте старые лампы.
- 3) Используйте мягкую матерю для установки новых ламп, не прикасайтесь голыми руками к лампе, т.к. это сократит срок ее службы.
- 4) Установите резиновую прокладку на место.
- 5) Установите зеркало и закрутите винты с резиновыми шайбами.
- 6) Утилизируйте старые лампы в соответствии с местными законами.

## Включение

Включите автоматический выключатель в распределительном щитке и выключатель на зеркале.

Ваше зеркало готово к эксплуатации.

## Уход

Шкаф - очищайте мягкой сухой материей. Не используйте абразивные чистящие средства т.к. они могут повредить облицовку.

Зеркало - очищайте влажной материей. Не используйте абразивные чистящие средства т.к. они могут повредить поверхность зеркала.

## Безопасность

Для вашей безопасности всегда отключайте оборудование от электрической сети во время замены ламп, очистки оборудования и при снятых панелях.

