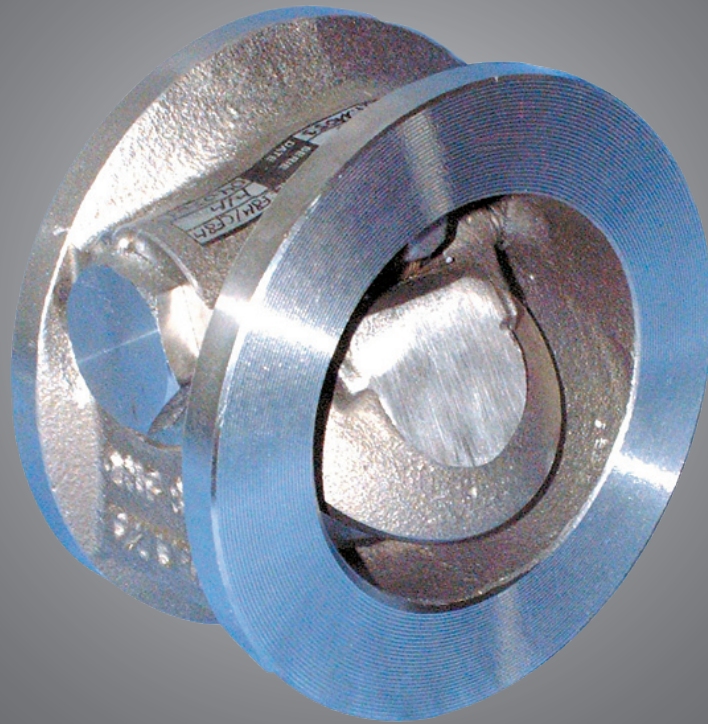
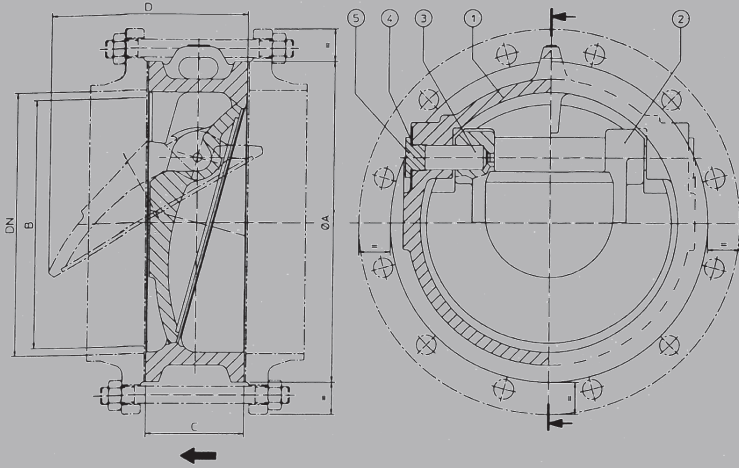
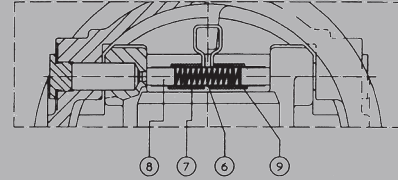


Bakventil 400 | Check valve 400 | Takaiskuventtiili 400





Virtaussuunta merkitty nuolella runkoon | Strömningsriktning markerad med pil | Flow direction arrow, cast on body.



*) Varustettu jousella | med fjäder | with spring

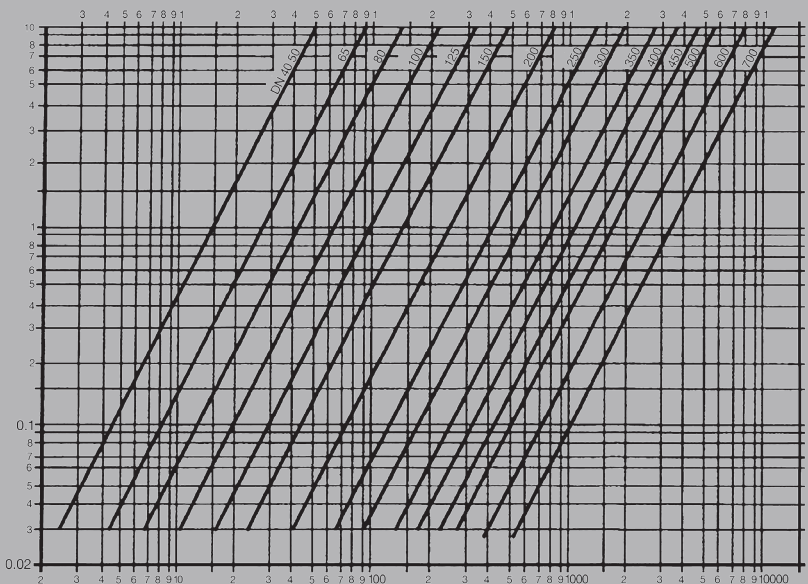
Mitat | Dimensioner | Dimensions (mm)

Koodi Kod Code	DN	PN	ØA	B	C	D
3917604	40	40	84	37	33	43
3917605	50	40	89	37	43	48
3917606	65	40	115	46	46	56
3917607	80	40	129	64	64	76
3917608	100	40	149	90	64	88
3917609	125	25	180	112	70	115
3917610	150	25	203	140	76	121
3917611	200	16	260	185	89	159
3917612	250	16	315	233	114	200
3917613	300	16	370	286	114	230
3917624	350	16	420	328	127	269
3917625	400	16	470	376	140	198
3917626	450	16	520	415	152	342
3917627	500	16	570	466	152	380
3917628	600	16	675	564	178	460

NO.	Osa	Detaljer	Part	Materiaali Material Material
1	Runko	Hus	Body	ASTM A216 WCB - CF8M (Stainless steel)
2	Läppä	Spjäl	Disc	ASTM A216 WCB - CF8M (Stainless steel)
3	Akseli	Axel	Shaft	AISI 420 / AISI 316
7	Jousi	Fjäder	Spring	AISI 302 / AISI 316

- Muut mallit ja materiaalit kysyttäessä
 - Andra modeller och material enl. efterfrågan
 - Other types of construction supplied on demand.

Painehäviö mvp | Tryckfall mvp | Pressure drop. M WG



Painehäviö 20 °C vedellä, venttiilin auki asennossa. Jousella varustetun takaiskun painehäviö on noin 30 % kaavioon merkittyä suurempi.

Tryckfall med 20 °C vatten, ventilen i öppet-läge. Tryckfallet över bakslagsventilen med fjäder är ca 30% mera än i diagrammet.

Pressure loss with water at atmospheric temperature for a fully open valve without springs. For spring loaded valves this figures should be increased in approx 30%.

0 m³/h vesi | water