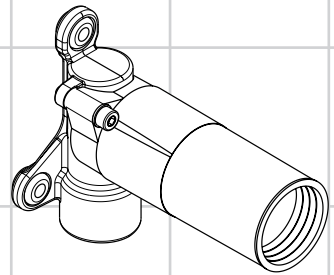


AXOR®

hansgrohe

DE	Montageanleitung	2
FR	Instructions de montage	3
EN	assembly instructions	4
IT	Istruzioni per Installazione	5
ES	Instrucciones de montaje	6
NL	Handleiding	7
DK	Monteringsvejledning	8
PT	Manual de Instalação	9
PL	Instrukcja montażu	10
CS	Montážní návod	11
SK	Montážny návod	12
ZH	组装说明	13
RU	Инструкция по монтажу	14
HU	Szerelési útmutató	15
FI	Asennusohje	16
SV	Monteringsanvisning	17
LT	Montavimo instrukcijos	18
HR	Uputstva za instalaciju	19
TR	Montaj kılavuzu	20
RO	Instrucțiuni de montare	21
EL	Οδηγία συναρμολόγησης	22
SL	Navodila za montažo	23
ET	Paigaldusjuhend	24
LV	Montāžas instrukcija	25
SR	Uputstvo za montažu	26
NO	Montasjeveiledning	27
BG	Ръководство за монтаж	28
SQ	Udhëzime rreth montimit	29
AR	تعليمات التجميع	30



Massaud
18471180



Sicherheitshinweise

- ⚠ Bei der Montage müssen zur Vermeidung von Quetsch- und Schnittverletzungen Handschuhe getragen werden.
- ⚠ Große Druckunterschiede zwischen den Kalt- und Warmwasseranschlüssen müssen ausgeglichen werden.

Montagehinweise

- Die Armatur muss nach den gültigen Normen montiert, gespült und geprüft werden!
- Vor der Montage muss das Produkt auf Transportschäden untersucht werden.
Nach dem Einbau werden keine Transport- oder Oberflächenschäden anerkannt.

Montage (siehe Seite 31)

1. Eingebaute und geprüfte Grundkörper einputzen, bzw. bei Vorwandinstallation mit Wandverkleidungssystem beplanken.
Nach Austrocknen der verputzten Wandoberfläche, die Nahtstelle zwischen Wand und Abdichthülse des Unterputzventils mit Silikon (essigsäurefrei!) ausspritzen.
2. PCI-Lastogum oder einen vergleichbaren Dichtstoff nach Herstellerangaben auf die Wand auftragen.
3. Dichtmanschette über die Abdichthülse stülpen und in den Kleber und Silikon eindrücken.

Die Dichtmanschette darf nicht heiß verklebt werden.

Symbolerklärung



Kein essigsäurehaltiges Silikon verwenden!



Wandverstärkung notwendig



Maße (siehe Seite 34)



Sonderzubehör

Dichtmanschette (96492000) nicht im Lieferumfang enthalten



Serviceteile (siehe Seite 35)



Endmontage (siehe Seite 32)





Prüfzeichen (siehe Seite 34)





Consignes de sécurité

-  Lors du montage, porter des gants de protection pour éviter toute blessure par écrasement ou coupure.
-  Il est conseillé d'équilibrer les pressions de l'eau chaude et froide.

Instructions pour le montage

- La robinetterie doit être installée, rincée et contrôlée conformément aux normes valables!
- Avant son montage, s'assurer que le produit n'a subi aucun dommage pendant le transport. Après le montage, tout dommage de transport ou de surface ne pourra pas être reconnu.

Montage (voir page 31)

1. Crépir le corps de base monté et contrôlé ou - dans le cas d'une installation sur mur, le recouvrir à l'aide du système d'habillage de mur. Après le séchage de l'enduit de surface, étancher le raccord entre le mur et la douille d'étanchéité du robinet d'arrêt avec un joint de silicone (sans acide acétique!).
2. Recouvrir le mur avec du PCI-Lastogum ou un matériel d'étanchéité comparable.
3. Enfoncer le joint d'étanchéité autour du boîtier de l'iBox sur le matériel d'étanchéité et sur le joint de silikon.

La manchette étanche ne doit pas être collée à chaud.

Description du symbole



Ne pas utiliser de silicone contenant de l'acide acétique!



Renforcement de la paroi nécessaire



Dimensions (voir page 34)



Accessoires en option

lamelle (96492000) ne fait pas partie de la fourniture



Pièces détachées (voir pages 35)



Finition (voir page 32)





Classification acoustique et débit (voir page 34)



Montage voir page 31



Safety Notes

-  Gloves should be worn during installation to prevent crushing and cutting injuries.
-  The hot and cold supplies must be of equal pressures.

Installation Instructions

- The fitting must be installed, flushed and tested after the valid norms!
- Prior to installation, inspect the product for transport damages.
After it has been installed, no transport or surface damage will be honoured.

Assembly (see page 31)

- Plaster the installed and tested basic components, or cover with panelling if installed on the exterior of the wall. After the plastered wall surface is dry, seal the gap between wall and plastic sleeve of the flush valve with silicone (free from acetic acid!).
- Apply PCI-Lastogum or similar sealing compound on the wall in accordance with manufacturers indications.
- Put gasket over the plastic sleeve of the Quattro four-way-diverter.

The gasket is not suitable for hot glue.

Symbol description



Do not use silicone containing acetic acid!



Area for required wall reinforcement



Dimensions (see page 34)



Special accessories

sealing foil (96492000) order as an extra



Spare parts (see page 35)



Final assembly (see page 32)



Test certificate (see page 34)





Indicazioni sulla sicurezza

- ⚠ Durante il montaggio, per evitare ferite da schiacciamento e da taglio bisogna indossare guanti protettivi.
- ⚠ Attenzione! Compensare le differenze di pressione tra i collegamenti dell'acqua fredda e dell'acqua calda.

Istruzioni per il montaggio

- La rubinetteria deve essere installata, pulita e testata secondo le istruzioni riportate!
- Prima del montaggio è necessario controllare che non ci siano stati danni durante il trasporto. Una volta eseguito il montaggio, non verranno riconosciuti eventuali danni di trasporto o delle superfici.

Montaggio (vedi pagg. 31)

1. Incassare sotto intonaco i corpi base montati e controllati, risp. con installazione a parete con sistema di rivestimento parete sotto pannelli. A parete bene asciutta, sigillare con silicone (esente da acido acetico!) il punto di congiunzione tra la parete e la scatola in materiale plastico della valvola sotto intonaco.
2. Applicare sulla parete PCI-Lastogum o un materiale a tenuta ermetica simile in base alle indicazioni fornite dal produttore.
3. Applicare la guarnizione in dotazione al deviatore Quattro.

Il manicotto di tenuta non deve essere incollato a caldo.

Descrizione simbolo



Non utilizzare silicone contenente acido acetico!



Campo rinforzo necessario della parete



Ingombri (vedi pagg. 34)



Accessori speciali

guarnizione a flangia (96492000) non contenuto nel volume di fornitura



Parti di ricambio (vedi pagg. 35)



Montaggio finale (vedi pagg. 32)





Segno di verifica (vedi pagg. 34)



Montaggio vedi pagg. 31



Indicaciones de seguridad

-  Durante el montaje deben utilizarse guantes para evitar heridas por aplastamiento o corte.
-  Grandes diferencias de presión en servicio entre agua fría y agua caliente deben equilibrarse.

Indicaciones para el montaje

- El grifo tiene que ser instalado, probado y testado, según las normas en vigor.
- Antes del montaje se debe examinarse el producto contra daños de transporte. Después de la instalación so se reconoce ningún daño de transporte o de superficie.

Montaje (ver página 31)

- Cubrir con yeso los cuerpos montados y comprobados o cubrir con el sistema de revestimiento mural en caso de instalación de pared falsa. Una vez seca la superficie mural estucada, inyectar silicona (libre de ácido acético) al área de costura entre el muro y el manguito de estanqueidad de
- Aplicar en la pared una cola estanqueizadora según las indicaciones del fabricante.
- Colocar la junta suministrada sobre el cuerpo de plástico del iBox y apretar contra la cola y silicona en la pared.

El manguito de estanqueidad no debe pegarse en caliente.

Descripción de símbolos



No utilizar silicona que contiene ácido acético!



Área refuerzo necesario de la pared



Dimensiones (ver página 34)

Opcional



Tira impermeabilizante (96492000) no incluido en el suministro



Repuestos (ver página 35)



Montaje final (ver página 32)





Marca de verificación (ver página 34)





Veiligheidsinstructies

-  Bij de montage moeten ter voorkoming van knel- en snijwonden handschoenen worden gedragen.
-  Grote drukverschillen tussen de koud- en warmwatertoevoer dienen vermeden te worden.

Montage-instructies

- Leidingen doorspoelen volgens Norm. De mengkraan vervolgens monteren en controleren!
- Vóór de montage moet het product gecontroleerd worden op transportschade. Na de inbouw wordt geen transport- of oppervlakteschade meer aanvaard.

Montage (zie blz. 31)

- Ingebouwde en gecontroleerde basislichaam inwerken resp. bij voorzetwanden van wandbekleding voorzien. Nadat het bezette muuroppervlak uitgedroogd is, moet de naad tussen de muur en de afdichtingshuls van de inbouwstopkraan met silicone (azijnzuurvrij!) dichtgespoten worden.
- PCI Lastogum of een vergelijkbaar afdichtingsmateriaal (zie voorschriften fabrikant) op de wand aanbrengen.
- De dichtmanchet over het kunststof huis van de iBox schuiven en in dichtmateriaal en siliconenkit vastdrukken.

De dichtmanchet mag niet warm omwikkeld worden.

Symboolbeschrijving



Gebruik geen zuurhoudende silicone!



Wandversterking noodzakelijk voor montage



Maten (zie blz. 34)



Toebehoren

dichtmanchet (96492000) behoort niet tot het leveringspakket



Service onderdelen (zie blz. 35)



Afmontage (zie blz. 32)





Keurmerk (zie blz. 34)



Montage zie blz. 31



Sikkerhedsanvisninger

-  Ved monteringen skal der bruges handsker for at undgå kvæstelser og snitsår.
-  Større trykforskelle mellem koldt og varmt vand bør udjævnes.

Monteringsanvisninger

- Ifølge gældende regler, skal armaturet monteres, skylles igennem og afprøves.
- Før monteringen skal produktet kontrolleres for transportskader. Efter monteringen godkendes transportskader eller skader på overfladen ikke længere.

Montering (se s. 31)

1. Monterede og afprøvede grundelementer pudses, hhv. ved installationer på forvægge forsynes de med planker (indfatning) Når væggen er tør, fuges der med silikone (eddikesyre-fri) rundt om den skjulte ventil's kappe.
2. Påfør væggen vådrumsmembran eller en lignende klæbemasse.
3. Tætningsmanchetten trækkes over iBoxens kunststofkappe og trykkes fast i klæbemassen.

Der må ikke bruges smeltelim til tætningsmanchetten.

Symbolbeskrivelse



Der må ikke benyttes eddikesyreholdig silikone!



Område nødvendigvægforstærkning



Målene (se s. 34)



Specialtilbehør

tætningsmanchet (96492000) ikke med i leveringsomfang



Reservedele (se s. 35)



Slutmontering (se s. 32)



Godkendelse (se s. 34)





Avisos de segurança

- ⚠ Durante a montagem devem ser utilizadas luvas de protecção, de modo a evitar ferimentos resultantes de entalamentos e de cortes.
- ⚠ Grandes diferenças entre as pressões das águas quente e fria devem ser compensadas.

Avisos de montagem

- A misturadora deve ser instalada, purgada e testada de acordo com as normas em vigor!
- Antes da montagem deve-se controlar o produto relativamente a danos de transporte. Após a montagem não são aceites quaisquer danos de transporte ou de superfície.

Montagem (ver página 31)

1. Encastrar corpos base montados e verificados ou colocar sistema de revestimento de parede, no caso de instalação de parede falsa. Após secagem da superfície da parede areada, deve-se encher a junta entre a parede e o casquilho de vedação da válvula com silicone (sem ácido acético!).
2. Aplicar PCI-Lastogum ou um composto vedante similar na parede de acordo com as indicações do fabricante.
3. Colocar o disco de borracha sobre a cápsula plástica do inversor e pressionar contra a cola e a silicone.

A junta de vedação não pode ser colada a quente.

Descrição do símbolo



Não utilizar silicone que contenha ácido acético!



Área reforçada necessária da parede



Medidas (ver página 34)



Acessórios especiais

Disco de borracha (96492000) não incluído no volume de fornecimento



Peças de substituição (ver página 35)



Acabamento Fina (ver página 32)



Marca de controlo (ver página 34)





Wskazówki bezpieczeństwa

- ⚠ Aby uniknąć zranień, takich jak zgniecenia czy przecięcia, podczas montażu należy nosić rękawice.
- ⚠ Znaczne różnice ciśnień na dopływach ciepłej i zimnej wody muszą zostać wyrównane.

Wskazówki montażowe

- Armatura musi być zamontowana, przepłukana i wypróbowana według obowiązujących norm!
- Przed montażem należy skontrolować produkt pod kątem szkód transportowych. Po montażu nie widać żadnych szkód transportowych ani szkód na powierzchni.

Montaż (patrz strona 31)

1. Zabudowane oraz sprawdzone korpusy zatynkować, względnie w przypadku instalacji w okładzinach ściennych przykryć okładziną ścienną. Po wyschnięciu otynkowanej powierzchni ściany, uszczelnić powierzchnię złącza między ścianą a tuleją uszczelniającą zaworu podtynkowego silikonem (bez kwasu octowego!).
2. Nałożyć na ścianę środek uszczelniający lub klej do płytek.
3. Pierścień uszczelniający nałożyć na wystający korpus i przymocować za pomocą kleju i silikonu.

Kołnierz uszczelniający nie może być przyklejany na gorąco.

Opis symbolu



Nie stosować silikonów zawierających kwas octowy!



Niezbędne wzmocnienie ścian



Wymiary (patrz strona 34)



Wyposażenie specjalne

Uszczelka mocująca (96492000) Nie jest częścią dostawy



Części serwisowe (patrz strona 35)



Montaż końcowy (patrz strona 32)





Znak jakości (patrz strona 34)





Bezpečnostní pokyny

-  Pro zabránění řezným zraněním a pohmožděním je nutné při montáži nosit rukavice.
-  Je nutné vyrovnat velké rozdíly tlaku mezi přípoji studené a teplé vody.

Pokyny k montáži

- Armatura se musí montovat, proplachovat a testovat podle platných norem!
- Před montáží je třeba produkt zkontrolovat, zda nebyl při transportu poškozen. Po zabudování nebudou uznány žádné škody způsobené transportem nebo poškození povrchu.

Montáž (viz strana 31)

1. Zabudovanou a zkontrolovanou kostru zakryjte omítkou, příp. jí při instalaci před zeď zakryjte systémem na obkládání zdí. Po oschnutí omítnuté zdi vyplňte místo švu mezi zdí a těsnícím pouzdem podomítkového ventilu silikonem (bez obsahu kyseliny octové).
2. Na stěnu nanést PCI-Lastogum nebo nějakou srovnatelnou těsnící hmotu podle pokynů výrobce.
3. Těsnící manžetu překlopte přes utěšňovací kryt a vtlačte do lepidla a silikonu.

Těsnící manžeta nesmí být slepená za horka.

Popis symbolů



Nepoužívat silikon s obsahem kyseliny octové!



nutné vyztužení stěny



Rozměry (viz strana 34)



Zvláštní příslušenství

těsnící manžeta (96492000) není součástí dodávky



Servisní díly (viz strana 35)



Konečná montáž (viz strana 32)



Zkušební značka (viz strana 34)





Bezpečnostné pokyny

- ⚠ Pri montáži musíte nosiť rukavice, aby ste predišli pomliaždeninám a rezným poraneniam.
- ⚠ Veľké rozdiely v tlaku medzi prípojkami studenej a teplej vody musia byť vyrovnané.

Pokyny pre montáž

- Batéria sa musí montovať, preplachovať a testovať podľa platných noriem!
- Pred montážou musíte produkt skontrolovať, či nebol počas transportu poškodený. Po zabudovaní nebudú uznané žiadne škody spôsobené transportom alebo poškodenia povrchu.

Montáž (viď strana 31)

1. Zakryte zabudovanú a skontrolovanú kostru omietkou, príp. ju pri inštalácii pred stenu pokryte systémom na obloženie stien. Po uschnutí omietnutej steny vyplňte miesto švu medzi stenou a tesniacim puzdrom podomietkového ventilu silikónom (bez obsahu kyseliny octovej).
2. Na stenu naniesť PCI-Lastogum, alebo porovnateľný tesniaci materiál podľa pokynov výrobcu.
3. Tesniacu manžetu preklopte cez utesňovací kryt a vtačte do lepidla a silikónu.

Tesniaca manžeta nesmie byť lepená za horúca.

Popis symbolov



Nepoužívať silikón s obsahom kyseliny octovej!



Potrebné zosilnenie steny



Rozmery (viď strana 34)



Zvláštne príslušenstvo

tesniaca manžeta (96492000) nie je súčasťou dodávky



Servisné diely (viď strana 35)



Konečná montáž (viď strana 32)



Osvedčenie o skúške (viď strana 34)





⚠️ 安全技巧

- △ 装配时为避免挤压和切割受伤，必须戴上手套。
- △ 冷热水管间过大的压力差必须予以平衡。

安装提示

- 必须按照现行的规定安装，冲洗和测试产品！
- 安装前必须检查产品是否受到运输损害。安装后将不认可运输损害或表面损伤。

安装 (参见第 31 页)

1. 将已经安装并经过检验的基体抹灰，或者在安装前壁时用壁覆面系统将其包覆。在抹灰墙面干燥后，墙体与暗装阀门密封套之间的接缝用硅胶（不含醋酸！）填平。
2. 遵照制造商的说明，在边壁上使用PCI胶黏层或类似的密封材料。
3. 密封涨圈罩到密封套上并压入到胶水和硅胶中。

不能热粘贴密封涂层。

符号说明



请勿使用含有乙酸的硅！



墙壁必要加强的区域



大小 (参见第 34 页)



选装附件

密封箱 (96492000) 不在供货范围内



备用零件 (参见第 35 页)



总装配 (参见第 32 页)



检验标记 (参见第 34 页)



安装 参见第 31 页



Указания по технике безопасности

- ⚠ Во время монтажа следует надеть перчатки во избежание прищемления и порезов.
- ⚠ донного клапа. Перед установкой смесителя необходимо регулировочными кранами выровнять давление холодной и горячей воды при помощи вентилей регулирующих подачу воды в квартиру.

Указания по монтажу

- Смеситель должен быть смонтирован по действующим нормам и в соответствии с настоящей инструкцией, проверен на герметичность и безупречность работы
- Перед монтажом следует проверить изделие на предмет повреждений при перевозке. После монтажа претензии о возмещении ущерба за повреждения при перевозке или повреждения поверхностей не принимаются.

Монтаж (см. стр. 31)

1. Встроенные и проверенные основные части заштукатурить либо при монтаже на стене облицевать при помощи облицовочной системы. После высыхания штукатурки на поверхности стены нанесите силиконовое покрытие (не содержащее уксусную кислоту!) на стык стены и уплотнительной втулки скрытого клапана.
2. Нанесите на стену PCI-Lastogum или подобный герметик, указанный изготовителем.
3. Накройте уплотнительной манжетой уплотнительную втулку и вдавите в клей и силиконовое покрытие.

Уплотнительную манжету не разрешается приклеивать горячим способом.

Описание символов



Не применяйте силикон, содержащий уксусную кислоту.



Необходимо усиление стены



Размеры (см. стр. 34)



Специальные принадлежности

Уплотнительная манжета (96492000) не включено в объем поставки!



Комплект (см. стр. 35)



Окончательная сборка (см. стр. 32)





Знак технического контроля (см. стр. 34)



Монтаж см. стр. 31



Biztonsági utasítások

-  A szerelésnél a zúzódások és vágási sérülések elkerülése érdekében kesztyűt kell viselni.
-  A hidegvíz- és a melegvíz-csatlakozások közötti nagy nyomáskülönbséget kikell egyenlíteni!

Szerelési utasítások

- A csaptelepet az érvényben lévő előírásoknak megfelelően kell felszerelni, átöblíteni és ellenőrizni!
- A szerelés előtt ellenőrizni kell, hogy a terméknek nincs-e szállítási sérülése. Beépítés után a szállítási- vagy felületi sérüléseket nem ismerik el.

Szerelés (lásd a 31. oldalon)

1. A beépített és ellenőrzött alaptestet bevakolni, ill. előfal felszerelés esetén a falburkoló rendszerrel beborítani. A bevakolt falfelület száradása után, a fal és az alapvakolat szelepének záróhévelye közötti helyet szilikonnal (ecetsavtól mentes!) tömíteni kell.
2. Hordjuk fel a falra a PCI-Lastogum-ot vagy a hasonló szigetelőanyagot a gyártó előírásainak megfelelően.
3. A tömítógallért hajtsa a tömítőhévelyre, és nyomja bele a ragasztóba és a szilikonba.

A szigetelő gumigyűrűt nem szabad forrón felragasztani.

Szimbólumok leírása



Ne használjon ecetsavtartalmú szilikont!



Szükséges a fal megerősítése



Méretet (lásd a 34. oldalon)



Egyéb tartozék

Tömítőkarima (96492000) a szállítási egység nem tartalmazza



Tartozékok (lásd a 35. oldalon)



Beépített, kész szerelvény (lásd a 32. oldalon)



Vizsgajel (lásd a 34. oldalon)



Szerelés lásd a 31. oldalon



Turvallisuusohjeet

- ⚠ Asennuksessa on käytettävä käsineitä puristumien ja viiltojen aiheuttamien tapaturmien estämiseksi.
- ⚠ Suuret paine-erot kylmä- ja kuumavesiliitäntöjen välillä on tasattava.

Asennusohjeet

- Kaluste on asennettava, huuhdeltava ja tarkastettava voimassa olevien määräysten mukaisesti!
- Ennen asennusta on tarkastettava tuotteen mahdolliset kuljetusvahingot. Asennuksen jälkeen kuljetus- ja pintavaurioita ei hyväksytä.

Asennus (katso sivu 31)

1. Sisäänrakennetut ja tarkistetut perusosat rapataan tai peitetään seinäasennuksessa seinäverhouksella. Kun rapattu seinäpinta on kuivunut, seinän ja rappausten alla olevan venttiilin tiivisteholkin väliin ruiskutetaan silikonia (etikkahapotonta).
2. Levitä seinään PCI-Lastogum:ia tai vastaavaa tiivisteaminetta valmistajan ohjeiden mukaisesti.
3. Aseta tiivistekaulus tiivisteholkin päälle ja paina kaulus liiman ja silikonin sisään.

Tiivistekaulusta ei saa kuumaliimata.

Merkin kuvaus



Älä käytä etikkahappopitoista silikonia!



Seinän vahvistus on tarpeen



Mitat (katso sivu 34)



Erityisvaruste

Tiivisterengas (96492000) ei kuulu toimitukseen



Varaosat (katso sivu 35)



Loppuasennus (katso sivu 32)





Koestusmerkki (katso sivu 34)





Säkerhetsanvisningar

-  Handskar ska bäras under monteringsarbetet så att man kan undvika kläm- och skärskadorgen werden.
-  Stora tryckskillnader mellan anslutningarna för varmt och kallt vatten måste utjämnas.

Monteringsanvisningar

- Blandaren måste installeras, genomspolas och testas enligt gällande föreskrifter.
- Det måste undersökas om produkten har transportskador innan den monteras. Efter monteringen accepteras inga transport- eller ytskiktsskador.

Montering (se sidan 31)

1. Finputs a inbyggda och testade basenheter eller sätt på panel vid utvändig vägginstallation. När den putsade väggytan har torkat tätas skarven mellan väggen och tätningshylsan till den infällda ventilen med silikon (fri från ättiksyra) som sprutas på.
2. Lägg på PCI-Lastogum, eller ett jämförbart tätningsmaterial, på väggen enligt tillverkarens anvisningar.
3. Trä en tätningsmanschett över tätningshylsan och tryck in den i limmet och silikonet.

Tätningsmanschetten får inte varmlimmas.

Symbolförklaring



Använd inte silikon som innehåller ättiksyra!



Väggförstärkning nödvändig



Måtten (se sidan 34)



Specialtillbehör

Tätningmanschett (96492000) medföljer ej leveransen



Reservdelar (se sidan 35)



Slutmontering (se sidan 32)





Testsigill (se sidan 34)





Saugumo technikos nurodymai

-  Apsaugai nuo užspaudimo ir įsijovavimo metu mūvėkite pirštines.
-  Turi būti išlyginti šalto ir karšto slėgio nelygumai.

Montavimo instrukcija

- Maišytuvus privalo būti montuojamas, išleidžiamas ir patikrinamas pagal galiojančias normas!
- Prieš montuojant būtina patikrinti, ar gaminy nebuvo pažeistas transportavimo metu. Sumontavus pretenzijos dėl transportavimo ir paviršiaus pažeidimų nepriimamos.

Montavimas (žr. psl. 31)

- Išvalykite sumontuotą ir patikrintą pagrindinę dalį, įrengdami priekinę sieną, apkalkite ją lentelėmis. Kai nutinkuota siena išdžiūva, silikonu (be acto rūgšties!) išpurškite siūlę tarp sienos ir potinkinio vožtuvo.
- Vadovaudamiesi gamintojo nurodymais, užtepkite ant sienos PCI Lastogum ar panašią sandarinamąją priemonę.
- Ant sandarinimo įvorės užmaukite sandarinimo manžetus ir įspauskite į klijus ir silikoną.

Sandariklio neklijuokite karštuoju būdu.

Simbolio aprašymas



Nenaudokite silikono, kurio sudėtyje yra acto rūgšties!



Būtinai sienos sutvirtinimas



Išmatavimai (žr. psl. 34)



Specialūs priedai

Sandarikliai (96492000) nėra pridedama



Atsarginės dalys (žr. psl. 35)



Galutinis montavimas (žr. psl. 32)





Bandymo pažyma (žr. psl. 34)





Sigurnosne upute

-  Prilikom montaže se radi sprječavanja prignječenja i posjekotina moraju nositi rukavice.
-  Velika razlika u pritisku između vruće i hladne vode mora biti izbalansirana.

Upute za montažu

- Cijevi moraju biti postavljene, isprane i testirane prema važećim normama!
- Prije montaže mora se provjeriti je li proizvod oštećen prilikom transporta. Nakon ugradnje se ne priznaju nikakve reklamacije koje se odnose na površinska i transportna oštećenja.

Sastavljanje (pogledaj stranicu 31)

1. Ugrađena i provjerena tijela ožbukajte, tj. kod predzidnih instalacija obložite sustavom za oblaganje zidova. Nakon sušenja ožbukanog zida poprskajte spoj između zida i brtveće čahure uzidnog ventila silikonom (koji ne sadrži octenu kiselinu).
2. Nanesite na zid PCI-Lastogum ili neki slični brtveni materijal sukladno navodima proizvođača.
3. Brtvene manžete postavite preko čahure i utisnite u ljevak i silikon.

Manžetu za brtvljenje ne smijete lijepiti vrućim ljevilom.

Opis simbola



Nemojte koristiti silikon koji sadrži octenu kiselinu!



neophodno ojačanje zida



Mjere (pogledaj stranicu 34)



Posebni pribor

Manžeta za brtvljenje (96492000) Nije sadržano u isporuci!



Rezervni dijelovi (pogledaj stranicu 35)



Završna montaža (pogledaj stranicu 32)



Oznaka testiranja (pogledaj stranicu 34)





⚠️ Güvenlik uyarıları

- ⚠️ Montaj esnasında ezilme ve kesilme gibi yaralanmaları önlemek için eldiven kullanılmalıdır.
- ⚠️ Sıcak ve soğuk su bağlantıları arasında büyük basınç farklılıkları varsa, bu basınç farklılıklarının dengelenmesi gerekir.

Montaj açıklamaları

- Batarya geçerli normlara göre monte edilmeli, yıkanmalı ve kontrol edilmelidir!
- Montaj işleminden önce ürün nakliye hasarları yönünden kontrol edilmelidir.
Montaj işleminden sonra nakliye veya yüzey hasarları için sorumluluk üstlenilmemektedir.

Montajı (Bakınız sayfa 31)

1. Montajı yapılan ve kontrol edilen temel gövdeyi sıvaya yerleştirin ya da ön duvar tesisatında duvar kaplama sistemiyle kaplayın. Duvar yüzeyinin sıvası kuruduktan sonra sıva altı ventilin duvar ile yalıtım kovanı arasına silikon (asetik asetsiz!) püskürtün.
2. PCI-Lastıgum ya da üretici bilgilerine göre benzer bir izolasyon maddesini duvara uygulayın.
3. Conta manşetini yalıtım kovanı üzerine geçirin ve yapıştırıcı ile silikonu içine bastırın.

Körük sıcak tutkalanmamalıdır.

Simge açıklaması



Asetik asit içeren silikon kullanmayın!



Duvar takviyesi gereklidir



Ölçüleri (Bakınız sayfa 34)



Özel aksesuarlar

Sızdırmazlık manşeti (96492000) Teslimat kapsamına dahil değildir



Yedek Parçalar (Bakınız sayfa 35)



Son Uygulama (Bakınız sayfa 32)





Kontrol işareti (Bakınız sayfa 34)





Instrucțiuni de siguranță

-  La montare utilizați mănuși pentru evitarea contuziunilor și tăierii mâinilor.
-  Diferențele de presiune mari între alimentarea cu apă rece și apă caldă trebuie echilibrate.

Instrucțiuni de montare

- Bateria trebuie montată, clătită și verificată conform normelor în vigoare.
- Înainte de instalare verificați, dacă produsul prezintă deteriorări de transport. După instalare garanția nu acoperă deteriorările de transport și cele de suprafață.

Montare (vezi pag. 31)

1. Tencuiți corpurile de bază incorporate și testate, respectiv în cazul instalării unui perete acoperitor înveliți cu profile de acoperire. După uscarea suprafeței de perete tencuit, umpleți cu silicon (fără conținut de acid acetic!) cavitatea dintre perete și tubul de etanșare a ventilului pentru tencuire.
2. Se aplică pe perete PCI-Lastogum sau un alt material de etanșare, în conformitate cu indicațiile fabricantului.
3. Aplicați manșeta de etanșare peste tubul de etanșare și presați-o în adeziv și silicon.

Manșeta de etanșare nu trebuie lipită la cald.

Descrierea simbolurilor



Nu utilizați silicon cu conținut de acid acetic!



Este nevoie de consolidarea pereții.



Dimensiuni (vezi pag. 34)



Accesorii opționale

Manșetă de etanșare (96492000) nu este inclus în setul livrat



Piese de schimb (vezi pag. 35)



Montare finală (vezi pag. 32)





Certificat de testare (vezi pag. 34)





Υποδειξεις ασφαλείας

-  Για να αποφύγετε τραυματισμούς κατά τη συναρμολόγηση πρέπει να φοράτε γάντια.
-  Οι διαφορές της πίεσης μεταξύ της σύνδεσης κρύου και ζεστού νερού θα πρέπει να αντισταθμίζονται.

Οδηγίες συναρμολόγησης

- Η κεντρική βάνα πρέπει να τοποθετηθεί, να πλυθεί και να ελεγχθεί με βάση τους ισχύοντες κανόνες υδραυλικής τέχνης!
- Πριν τη συναρμολόγηση πρέπει να εξεταστεί το προϊόν για ζημιές μεταφοράς. Μετά την εγκατάσταση δεν αναγνωρίζονται ζημιές από τη μεταφορά ή επιφανειακές ζημιές.

Συναρμολόγηση (βλ. σελίδα 31)

1. Σοβαντίστε μετά τον έλεγχο τα κουτιά που εγκαταστήσατε ή επενδύσατε τα με γυψοσανίδες σε περίπτωση επίτοιχης εγκατάστασης. Αφού στεγνώσει η επιχρισμένη επιφάνεια τοίχου, σφραγίστε τον αρμό μεταξύ τοίχου και δακτυλίου στεγανοποίησης της εντοιχισμένης βαλβίδας με σιλικόνη (χωρίς οξικό οξύ!).
2. Κάνετε χρήση PCI-Lastogum ή κάποιου άλλου αντίστοιχου στεγανοποιητικού υλικού για τον τοίχο σύμφωνα με τις οδηγίες του κατασκευαστή.
3. Περάστε το κολάρο στεγανοποίησης στον δακτύλιο στεγανοποίησης και πιέστε το μέσα στην κόλλα και τη σιλικόνη.

Η περιμετρική στεγανοποίηση δεν πρέπει να κολληθεί εν θερμώ

Περιγραφή συμβόλων



Μην χρησιμοποιείτε σιλικόνη που περιέχει οξικό οξύ!



Απαραίτητη ενίσχυση τοίχου



Διαστάσεις (βλ. σελίδα 34)



Ειδικά αξεσουάρ

Στεγανοποιητικό παρέμβυσμα (96492000) δεν περιλαμβάνεται στον παραδοτέο εξοπλισμό



Ανταλλακτικά (βλ. σελίδα 35)



Τελική συναρμολόγηση (βλ. σελίδα 32)





Σήμα έλεγχου (βλ. σελίδα 34)





Varnostna opozorila

-  Pri montaži je treba nositi rokavice, da se preprečijo poškodbe zaradi zmečkanja ali urezov.
-  Il est conseillé d'équilibrer les pressions de l'eau chaude et froide.

Navodila za montažo

- Armaturo je potrebno montirati, sprati in testirati v skladu z veljavnimi normami!
- Pred montažo je treba izdelek preveriti glede morebitnih transportnih poškodb. Po vgradnji transportne ali površinske poškodbe ne bodo več priznane.

Montaža (Glejte stran 31.)

1. Vgrajene in preizkušene osnovne elemente prekrijte z ometom oz. Pri instalaciji na steno s sistemom stenskih oblog. Ko se omet na površini stene posuši, s silikonom (brez očetne kisline) zatesnite stičišče stene in podometnega ventila.
2. Na steno po navodilih proizvajalca nanosite PCI-Lastogum ali primerljivo tesnilno maso.
3. Na tesnilni tulec natakните tesnilno manšeto in jo pritisnite v lepilo in silikon.

Tesnilna manšeta se ne sme zlepliti z vročim lepilom.

Opis simbola



Ne smete uporabiti silikona, ki vsebuje očetno kislino!



Potrebno je ojačanje stene



Mere (glejte stran 34)



Poseben pribor

Tesnilna manšeta (96492000) Ni vključeno



Rezervni deli (glejte stran 35)



Končna montaža (glejte stran 32)





Preskusni znak (glejte stran 34)





Ohutusjuhised

-  Kandke paigaldamisel muljumis- ja löikevigastuste vältimiseks kindaid.
-  Kui külma ja kuuma vee ühenduste surve on väga erinev, tuleb need tasakaalustada.

Paigaldamisjuhised

- Segisti paigaldamine, loputamine ja kontroll peab toimuma vastavalt kehtivatele normidele!
- Enne paigaldamist tuleb toodet kontrollida transpordikahjustuste osas. Pärast paigaldamist ei tunnustata enam transpordi- või pinnakahjustuste kaebuseid.

Paigaldamine (vt lk 31)

1. Katke sisseehitatud ja kontrollitud korpus krohviga või seinapealse paigalduse korral seinakattega. Pärast krohvitud seinapinna kuivamist laske sein ja krohvaluse ventiili tihendi ühenduspinnale silikooni (äädikhappevaba!).
2. Kandke seinale PCI-Lastogum'i või mõnda võrdväärset tihendusainet vastavalt tootja andmetele.
3. Pange tihendile tihendusmansett ning suruge liimi ja silikooni sisse.

Tihendusmuhi ei tohi kuumliimida.

Sümbolite kirjeldus



Ärge kasutage äädikhapet sisaldavat silikooni!



Vajalik seinatugevdus



Mõõtude (vt lk 34)



Spetsiaalne lisavarustus

tihendi (96492000) ei sisaldu komplektis



Varuosad (vt lk 35)



Lõplik paigaldus (vt lk 32)





Kontrollsertifikaat (vt lk 34)





Drošības norādes

-  Montāžas laikā, lai izvairītos no saspiedumiem un iegriezumiem, nepieciešams nēsāt cimdus.
-  Jāizlīdzina spiediena atšķirības starp aukstā un karstā ūdens pievadiem.

Norādījumi montāžai

- Armatūra jāuzstāda, jāizskalo un jāpārbauda atbilstoši spēkā esošajām normām!
- Pirms montāžas nepieciešams pārbaudīt, vai produktam transportēšanas laikā nav radušies bojājumi.
Pēc iebūvēšanas bojājumi, kas radušies transportēšanas laikā, vai virsmas bojājumi netiek atzīti.

Montāža (skat. 31. lpp.)

1. Iebūvētas un pārbaudītas nesējkonstrukcijas pārklājiet ar apmetumu vai, instalējot priekšējā sienā, - ar sienas pārklāšanas sistēmu. Pēc apmetās sienas virsmas nožūšanas salaidumu starp sienu un zemapmetuma vārsta blīvpatronu papildiet ar silikonu (bez etiķskābes!).
2. Atbilstoši ražotāja norādījumiem uzklājiet uz sienas PCI-Lastogum vai līdzīgu hermētīki.
3. Blīvējuma manšetes pārliciet pār blīvējuma apvalku un iespiediet limē un silikonā.

Blīvēšanas manšeti nedrīkst salimēt ar karstu limi.

Simbolu nozīme



Neizmantojot silikonu, kas satur etiķskābi!



Nepieciešama sienas stiprināšana



Izmērus (skat. 34. lpp.)



Speciāli aksesuāri

Blīvējuma uzrava (96492000) komplektā netiek piegādāts



Rezerves daļas (skat. 35. lpp.)



Beigu montāža (skat. 32. lpp.)



Pārbaudes zīme (skat. 34. lpp.)





Sigurnosne napomene

- ⚠ Prilikom montaže se radi sprečavanja prignječenja i posekotina moraju nositi rukavice.
- ⚠ Velika razlika u pritisku između vruće i hladne vode mora biti izbalansirana.

Instrukcije za montažu

- Armatura mora biti postavljena, isprana i testirana prema važećim normama!
- Pre montaže se mora proveriti da li je proizvod oštećen pri transportu. Nakon ugradnje se ne priznaju nikakve reklamacije koje se odnose na površinska i transportna oštećenja.

Montaža (vidi stranu 31)

1. Ugrađena i ispitana tela izmalterišite, tj. kod predzidnih instalacija obložite sistemom za oblaganje zidova. Nakon sušenja omalterisnog zida potrebno je da se spoj između zida i zaptivne čaure uzidnog ventila poprska silikonom (koji ne sadrži sirćetnu kiselinu).
2. Nanesite na zid PCI-Lastogum ili neki slični zaptivni materijal u skladu sa navodima proizvođača.
3. Zaptivne manžetne postavite preko čaure i utisnite u lepak i silikon.

Zaptivna manžetna ne sme da se lepi vrućim lepkom.

Opis simbola



Nemojte koristiti silikon koji sadrži sirćetnu kiselinu!



neophodno ojačanje zida



Mere (vidi stranu 34)



Poseban pribor

Zaptivna manžetna (96492000) Nije sadržano u isporuci



Rezervni delovi (vidi stranu 35)



Završna montaža (vidi stranu 32)





Ispitni znak (vidi stranu 34)





Sikkerhetshenvisninger

-  Bruk hansker under montasjen for å unngå klem- og kuttskader.
-  Store trykkdifferanser mellom kaldt- og varmtvannstilkoblinger skal utlignes.

Montagehenvisninger

- Armaturen skal monteres iht. gyldige standarder. De skal spyles og sjekkes!
- Før montasjen skal produktet sjekkes for transportskader. Etter monteringen aksepteres ikke noen transport- eller overflateskader.

Montasje (se side 31)

1. Innebygd og kontrollert basiskabinett pusses inn, hhv. ved installasjon foran en vegg monteres veggpanel. Etter tørking av pusset veggoverflate skal sprekken mellom veggen og tetningshylsen til innfelt ventil tettes med silikon (uten eddiksyre!).
2. PCI-Lastogum eller en lignende tetningmasse påføres veggen iht. produsentforskrifter.
3. Tetningsmansjett trekkes over tetningshylsen og trykkes inn i limet og silikonet.

Tetningsmansjett må aldri limes varm.

Symbolbeskrivelse



Ikke bruk silikon som inneholder eddiksyre!



Veggforsterkning er nødvendig



Mål (se side 34)



Ekstratilbehør

Tetningsmansjett (96492000) ikke med i leveransen



Serviceleder (se side 35)



Sluttmontasje (se side 32)



Prøveemerke (se side 34)



Montasje se side 31



Указания за безопасност

- ⚠ При монтажа трябва да се носят ръкавици, за да се избегнат наранявания поради притискане или порязване.
- ⚠ Големите разлики в налягането между изводите за студената и топлата вода трябва да се изравняват.

Указания за монтаж

- Арматурата трябва да се монтира, промие и провери в съответствие с валидните норми!
- Преди монтажа продуктът трябва да се провери за транспортни щети. След монтажа не се признават транспортни или повърхностни щети.

Монтаж (вижте стр. 31)

1. Нанесете мазилка върху монтираното и проверено основно тяло, респ. го облицовайте със система за облицоване на стената при монтаж пред стената. След изсъхване на мазилката на повърхността на стената, мястото на свързване между стената и уплътняващата втулка на клапана за полагане в мазилката да се напръска със силикон (без оцетна киселина!).
2. На стената да се нанесе PCI-Lastogum или уплътняващ материал, подобен на него по данни на производителя.
3. Уплътнителният маншет да се нахлузи на уплътняващата втулка и да се залепи със силикон като се притисне.

Уплътнителният маншет не трябва да се лепи по топъл начин.

Описание на символите



Не използвайте силикон, съдържащ оцетна киселина!



Необходимо е усиляване на стената



Размери (вижте стр. 34)



Специални принадлежности

Уплътнителен маншет (96492000) не се съдържа в обема на доставка



Сервизни части (вижте стр. 35)



Довършителен монтаж (вижте стр. 32)





Контролен знак (вижте стр. 34)





Udhëzime sigurie

-  Për të evituar lëndimet e pickimeve ose të prerjeve gjatë procesit të montimit duhet që të vishni doreza.
-  Ndryshimet e mëdha të presionit mes lidhjeve të ujit të frohtë dhe atij të ngrohtë duhen ekuilibruar.

Udhëzime për montimin

- Armatura duhet montuar, shpërlarë dhe kontrolluar në bazë të normave të vlefshme!
- Përpara montimit duhet që produkti të kontrollohet për dëmtime nga transporti. Pas instalimit nuk do të njihet asnjë dëmtim nga transporti ose dëmtim i sipërfaqes.

Montimi (shih faqen 31)

1. Patinoni skeletin kryesor të integruar dhe të provuar ose mbulojeni atë me sisteme të veshjes së murit gjatë instalimit të murit të përparmë. Pas tharjes së sipërfaqes së murit të suvatuar duhet izoluar me silikon (pa acid acetik!) pika e bashkimit midis murit dhe mbështjellëses izoluese të valvulës së fshehur.
2. Lyeni murin me PCI-Lagostum ose me ndonjë lëndë të ngjashme izoluese.
3. Vini manshetën izoluese mbi gëzhojën izoluese dhe shtypeni në ngjithësin dhe silikonin.

Mansheta izoluese nuk duhet ngjitur me ngjitës të nxehtë.

Përshkrimi i simbolit



Mos përdorni silikon që në përbërje ka acid acetik.



Nevojitet përforcimi i murit



Përmasat (shih faqen 34)



Pajisje të posaçme

Mansheta izoluese (96492000) nuk përfshihet në vëllimin e furnizimit



Pjesë ndërrimi (shih faqen 35)



Montimi përfundimtar (shih faqen 32)



Shenja e kontrollit (shih faqen 34)





وصف الرمز

هام! لا تستخدم السليكون الذي يحتوي على أحماض!

المنطقة الخاصة بالتدعيم المطلوب للجدار

أبعاد (راجع صفحة 34)

ملحقات خاصة

رقاقة إغلاق (96492000) غير مدرج مع المحتويات المسلمة

قطع الغيار (راجع صفحة 35)

التجميع النهائي (راجع صفحة 32)

شهادة اختبار (راجع صفحة 34)



تنبيهات الأمان



يجب ارتداء قفازات لليد أثناء التركيب لتجنب حدوث أضرار الإنحشار أو الجروح.

يجب أن يكون تيار الماء الساخن والماء البارد متعادلين في الضغط.



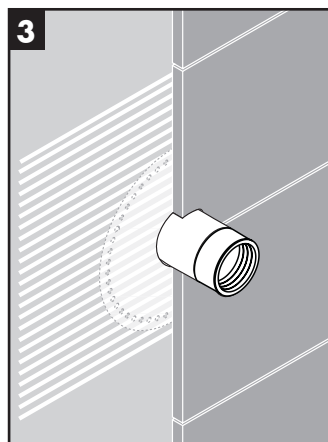
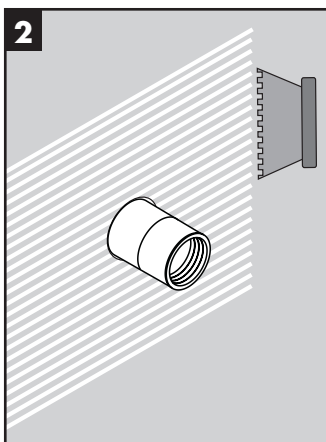
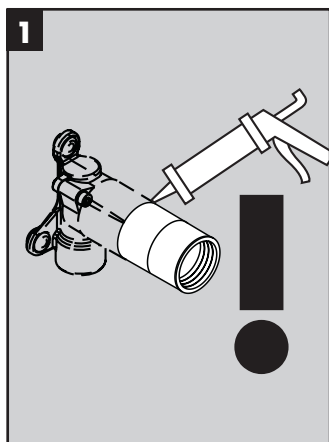
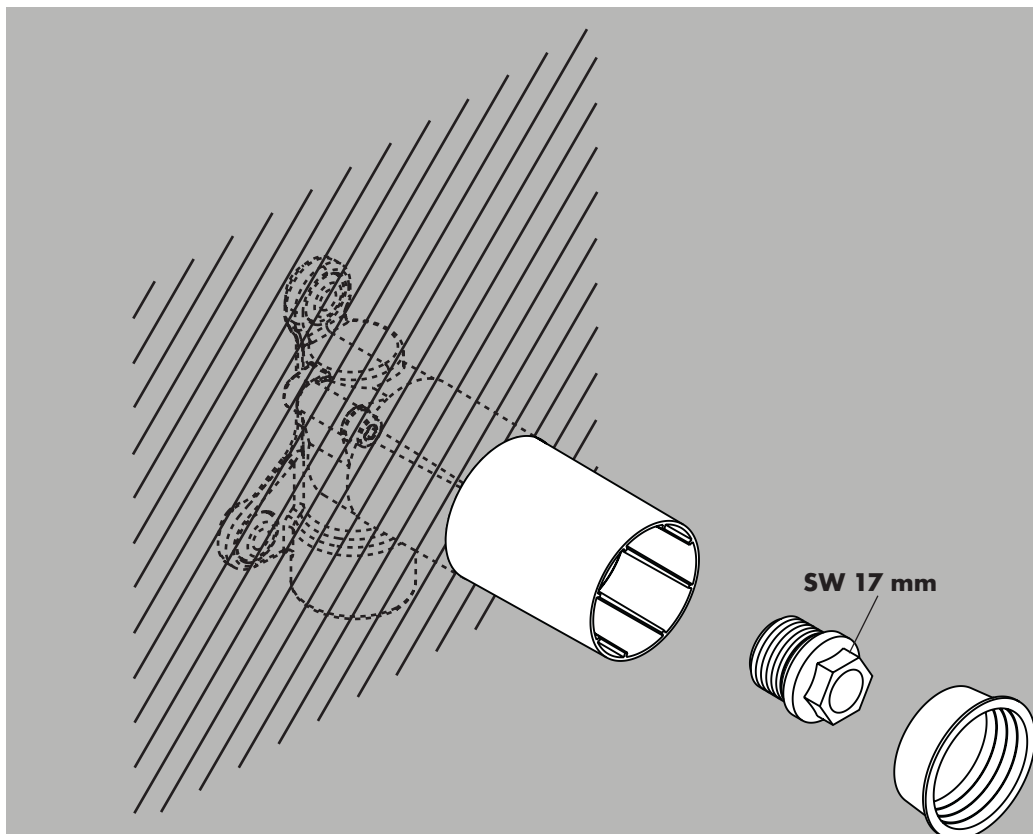
تعليمات التركيب

- يجب تركيب الوصلة، وغمرها بالماء واختبارها وفقاً للمعايير السارية!
 - قبل القيام بعملية التركيب، يجب فحص المنتج للتأكد من خلوه من أية تلفيات ناتجة عن النقل.
- بعد القيام بعملية التركيب، لن يتم الاعتراف بوجود أية تلفيات سطحية أو تلفيات ناتجة عن عملية النقل.

التركيب (راجع صفحة 31)

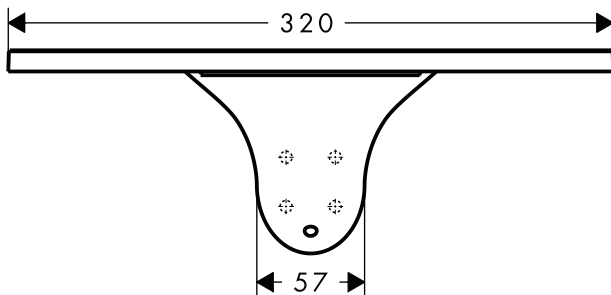
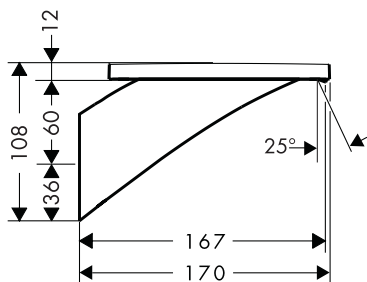
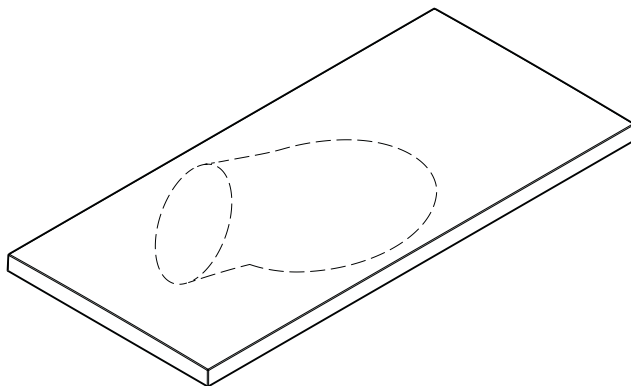
1. يجب إدخال الأجزاء المركبة داخلياً والمختبرة في الملاط، وكذلك في حالة التركيب على الحائط يجب التغطية بأنظمة التغطية الحائطية.
بعد جفاف ملاط سطح الحائط
 2. يجب سد نقطة الإلتصاق بين الحائط وجلبية الإغلاق للصمام تحت الملاط بالسليكون (خال من الخل الحمضي).
قم بوضع مادة PCI-Lastogum أو أي مركب مانع للتسرب على الجدار وفقاً لتعليمات الشركة المنتجة.
 3. ضع جلبية منع التسرب على الغطاء المانع للتسرب واضغط عليها في المادة اللاصقة والسليكون.
- لا يسمح بلصق الكم المانع للتسرب على الساخن.

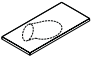




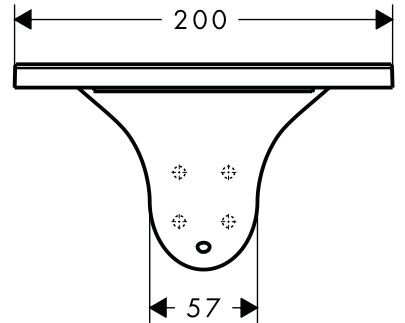
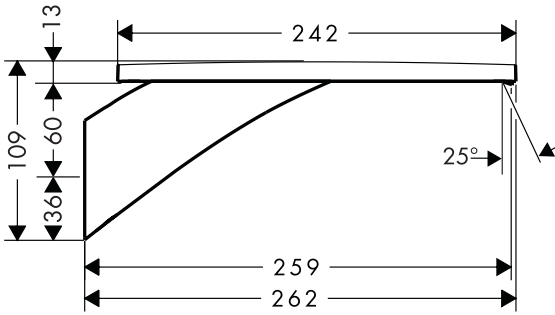
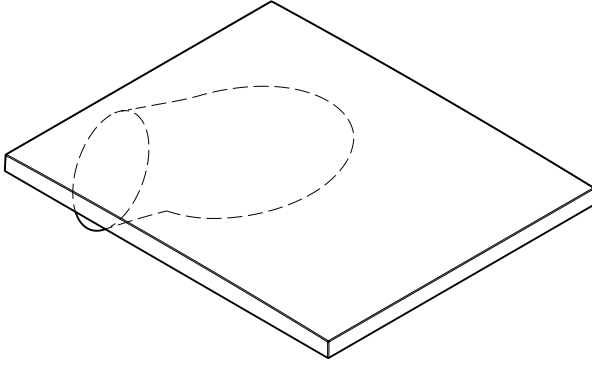


Masssaud
18472000



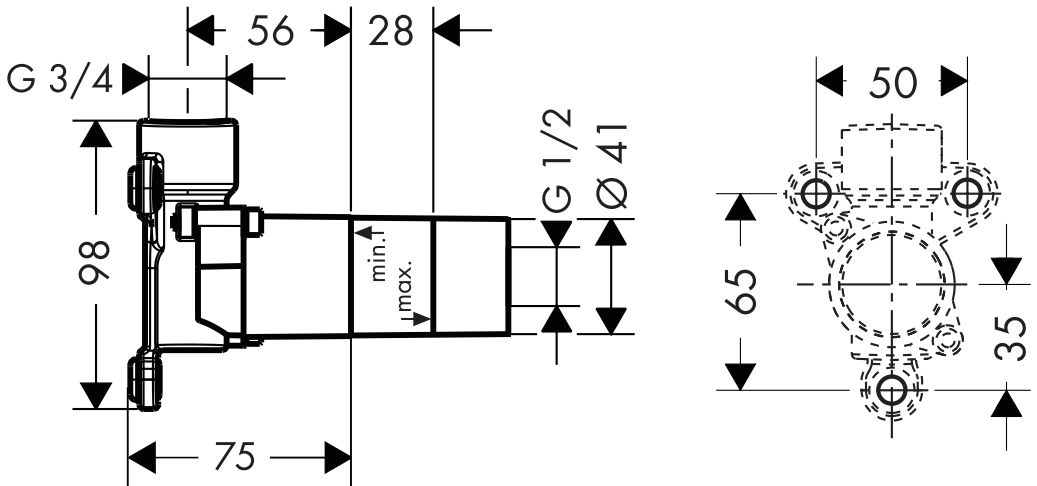


Massaud
18473000





Massaud
18471180



P-IX

DVGW

SVGW

ACS

WRAS

ETA

18471180

P-IX 18456/IIO

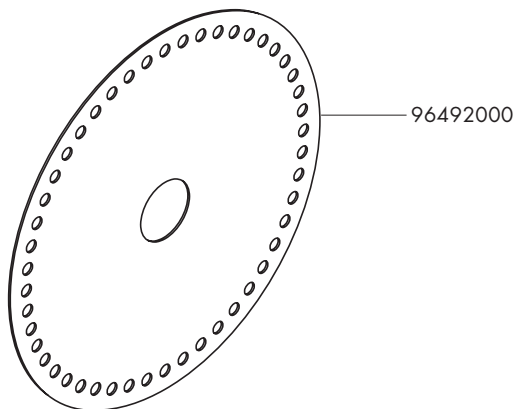
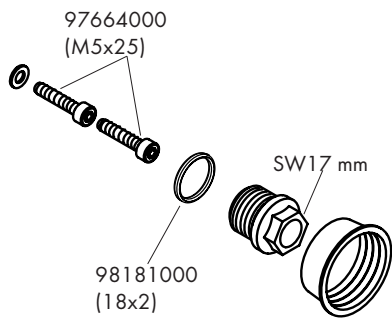
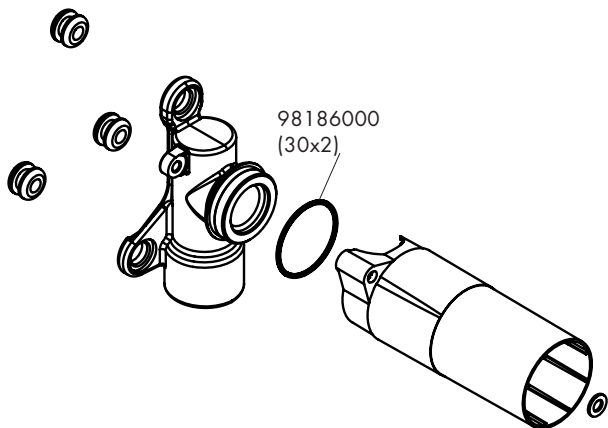
X





Massaud

18471180



hansgrohe

Hansgrohe - Postfach 1145 · D-77761 Schiltach · Telefon +49 (0) 78 36/51-1282 · Telefax +49 (0) 7836/511440
E-Mail: info@hansgrohe.com · Internet: www.hansgrohe.com

01/2012
9.04132.01