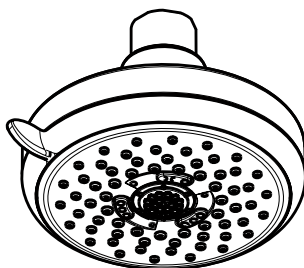


# Montageanleitung



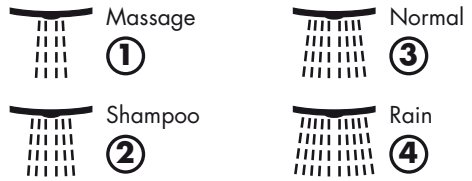
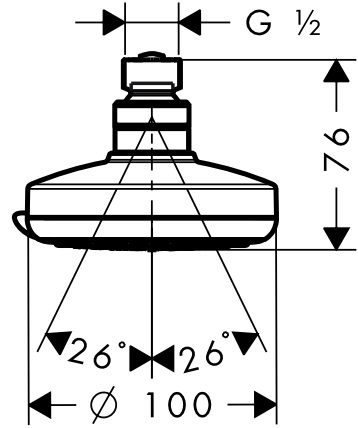
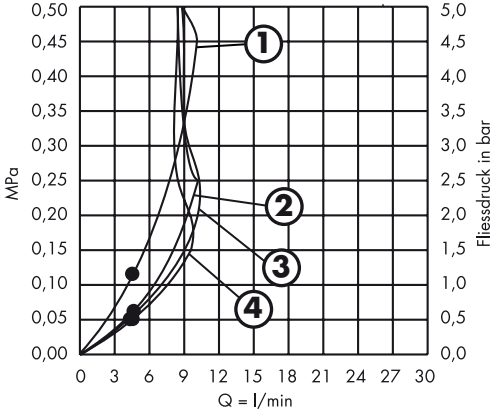
**Croma 100 Vario  
EcoSmart**  
28462000



**Croma 100 Multi  
EcoSmart**  
28460000

**hansgrohe**

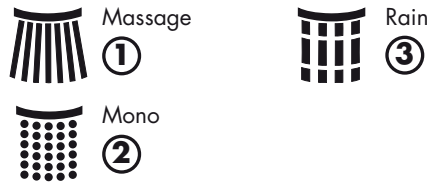
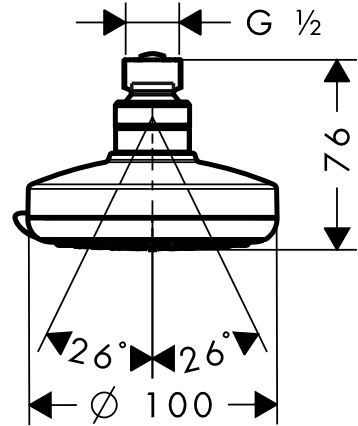
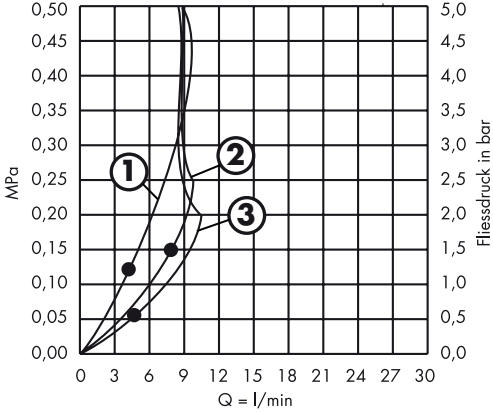
# Croma 100 Vario EcoSmart 28462000



- D** Ab • ist die Funktion gewährleistet.
- GB** A partir de • le fonctionnement est garanti.
- F** From • the function is guaranteed.
- I** Dal • si garantisce la funzionalità.
- E** Mínimo • para el correcto funcionamiento.
- NL** Vanaf • is het functioneren gegarandeerd.
- DK** Fra • er funktionen anvendelig.
- P** • A partir deste ponto inicia-se o funcionamento correcto.
- PL** Od • możliwe jest funkcjonowanie

- RUS** Гарантированное функционирование при показателях выше •.
- CZ** Od • je zaručena funkce.
- SK** Od • je zaručená funkcia.
- LT** Nuo • funkcija veikia.
- HU** A • -tól működik az adott funkció.
- PRC** 从 • 开始, 正常功能得以保证。
- FIN** Tämä toiminta on taattuna • alkaen.
- S** Från • garanteras funktionen.
- HR** Zajamčena funkcija od • navise

## Croma 100 Multi EcoSmart 28460000



**TR** •'den itibaren fonksiyon garanti edilmiştir.

**RO** Începând de la • funcționarea este garantată.

**GR** Αυτή η λειτουργία διασφαλίζεται από το σημείο κι έπειτα

**SI** Od • je delovanje zagotovljeno.

**EST** Alates • on funktsioneerimine garanteeritud

**LV** No • funkcija nodrošināta

**SRB** Od • je funkcija zagarantovana.

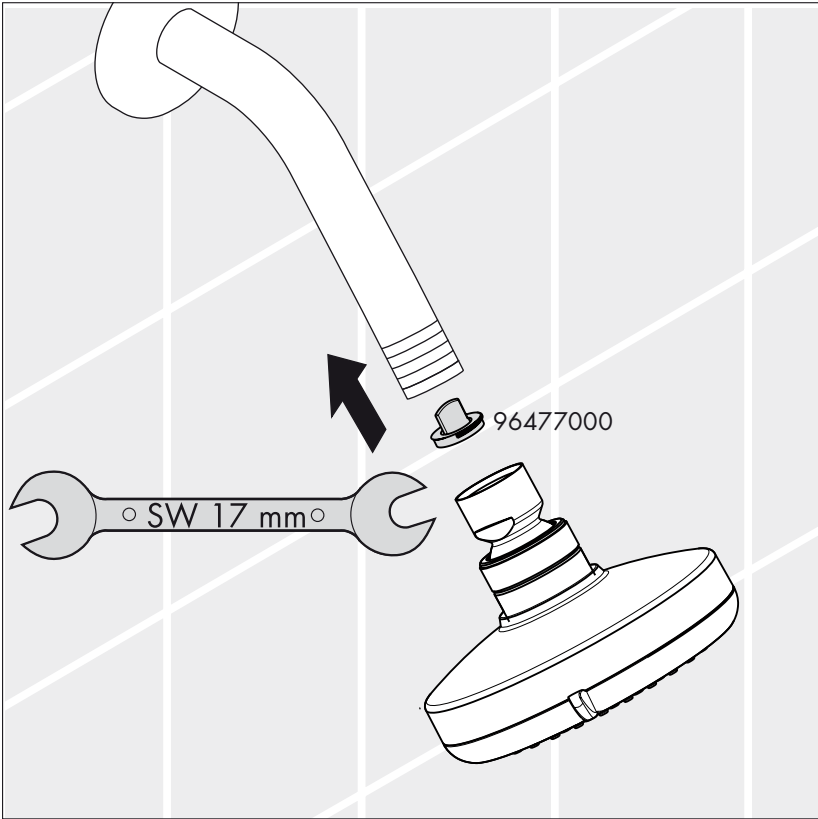
**NO** F.o.m. • er funksjonen garantert

**BG** От • функцията е гарантирана.

**AL** Nga • është i mundur funksioni.

**UAE** امن • الوظيفة مضمونة.

Montage/Assembly/Montaggio/Montaje/Montering/Montagem/Montáž/Montáž/安裝/Монтаж/Szerelés/Asennus/Montering/Montavimas/Sastavijanje/Montaži/Montare/Συναρμολόγηση/Montaža/Paigaldamine/Montāža/Montaža/Montasje/Монтаж/Монтажи/التركيب



## **D Technische Daten**

Betriebsdruck:	max. 0,6 MPa
Empfohlener Betriebsdruck: (1 MPa = 10 bar = 147 PSI)	0,1 - 0,4 MPa
Heißwassertemperatur:	max. 60 °C

HansgroheBrausen können in Verbindung mit hydraulisch und thermisch gesteuerten Durchlauferhitzern eingesetzt werden, wenn der Fließdruck vor der Armatur mindestens 0,25 MPa beträgt.

## **F Informations techniques**

Pression de service autorisée:	max. 0,6 MPa
Pression de service conseillée: (1 MPa = 10 bars = 147 PSI)	0,1 - 0,4 MPa
Température max. d'eau chaude:	60 °C
Classification acoustique et débit:	ACS

Les douchettes de Hansgrohe peuvent être utilisées en liaison avec des chauffe-eau hydrauliques et à commande thermique, lorsque la pression présente en amont de la robinetterie est d'au moins 0,25 MPa.

## **GB Technical Data**

Operating pressure:	max. 0,6 MPa
Recommended operating pressure: (1 MPa = 10 bars = 147 PSI)	0,1 - 0,4 MPa
Hot water temperature:	max. 60 °C

Hansgrohe showers can be used together with hydraulically and thermically controlled continuous flow heaters if the flow pressure is at least 0,25 MPa before the shower fitting.

## **I Dati tecnici**

Pressione d'uso:	max. 0,6 MPa
Pressione d'uso consigliata: (1 MPa = 10 bar = 147 PSI)	0,1 - 0,4 MPa
Temperatura dell'acqua calda:	max. 60 °C

Le doccette Hansgrohe possono essere utilizzate in funzione di scaldabagni idraulici e termici, se la pressione di flusso davanti alla rubinetteria è di almeno 0,25 MPa.

## **E Datos técnicos**

Presión en servicio:	max. 0,6 MPa
Presión recomendada en servicio: (1 MPa = 10 bares = 147 PSI)	0,1 - 0,4 MPa
Temperatura del agua caliente:	max. 60 °C

Las duchas mural de Hansgrohe se pueden utilizar en combinación con calentadores instantáneos con control hidráulico o térmico siempre que la presión dinámica del agua supere los 0,25 MPa.

## **NL Technische gegevens**

Werkdruk:	max. 0,6 MPa
Aanbevolen werkdruk: (1 MPa = 10 bar = 147 PSI)	0,1 - 0,4 MPa
Temperatuur warm water:	max. 60 °C

Hansgrohe hoofddouches kunnen worden gebruikt in combinatie met hydraulisch en thermisch gestuurde geisers wanneer de druk voor de armatuur minimum 0,25 MPa bedraagt.

## **DK Tekniske data**

Driftstryk:	max. 0,6 MPa
Anbefalet driftstryk: (1 MPa = 10 bar = 147 PSI)	0,1 - 0,4 MPa
Varmtvandstemperatur:	max. 60 °C

Hansgrohe brusere kan anvendes i forbindelse med hydraulisk og termisk styrede gennemstrømningsvandvarmere, hvis trykket er på min. 0,25 MPa.

## **P Dados Técnicos**

Pressão de funcionamento:	max. 0,6 MPa
Pressão de func. recomendada: (1 MPa = 10 bar = 147 PSI)	0,1 - 0,4 MPa
Temperatura da água quente:	max. 60 °C

Os chuveiros Hansgrohe podem ser utilizados com esquentadores controlados quer hidráulica quer termicamente desde que a pressão seja no mínimo de 0,25 MPa.

### **PL** Dane techniczne

Ciśnienie robocze	max. 0,6 MPa
Zalecane ciśnienie robocze (1 MPa = 10 bar = 147 PSI)	0,1 - 0,4 MPa
Temperatura ciepłej wody	max. 60° C

Prysznice Hansgrohe mogą być stosowane w połączeniu z przepływowymi podgrzewaczami wody sterowanymi hydraulicznie lub termicznie w przypadku, gdy ciśnienie przepływu przed armaturą wynosi co najmniej 0,25 MPa.

### **RUS** Технические данные

рабочее давление:	не более. 0,6 МПа
Рекомендуемое рабочее давление: (1 МПа = 10 бар = 147 PSI)	0,1 - 0,4 МПа
Температура горячей воды:	не выше 60 градусов C

Души Hansgrohe можно использовать с проточными водонагревателями с гидравлическим и термическим управлением, если напор воды в зоне до арматуры составляет не менее 0,25 МПа.

### **CZ** Technické údaje

Provozní tlak:	max. 0,6 MPa
Doporučený provozní tlak: (1 MPa = 10 barů = 147 PSI)	0,1 - 0,4 MPa
Teplota horké vody:	max. 60 °C

Sprchy Hansgrohe je možné používat s hydraulicky a tepelně řízenými průtokovými ohřivači, pokud je tlak před armaturou alespoň 0,25 MPa.

### **SK** Technické údaje

Prevádzkový tlak:	max. 0,6 MPa
Doporučený prevádzkový tlak: (1 MPa = 10 barov = 147 PSI)	0,1 - 0,4 MPa
Teplota teplej vody:	max. 60° C

Sprchy Hansgrohe je možné používať s hydraulicky a tepelne riadenými prietokovými ohrievačmi, pokiaľ je tlak pred armatúrou min. 0,25 MPa.

### **LT** Techniniai duomenys

Darbinis spaudimas:	max. 0,6 MPa
Rekomenduojamas spaudimas: (1 MPa = 10 barai = 147 PSI)	0,1 - 0,4 MPa
Karšto vandens temperatūra:	max. 60 °C

"Hansgrohe" stacionarios dušo galvos gali būti naudojamos su hidrauliškai ir termiškai reguliuojamais momentiniais šildikliais, kai vandens slėgis mažesnis kaip 0,25 MPa.

### **HU** Műszaki adatok

Üzemi nyomás:	max. 0,6 MPa
Ajánlott üzemi nyomás: (1 MPa = 10 bar = 147 PSI)	0,1 - 0,4 MPa
Forróvíz hőmérséklet:	max. 60 C

A Hansgrohe zuhanyok kizárólag akkor használhatóak hidraulikus vagy termikus átfolyós vízmelegítővel, ha a víznyomás a csaptelep előtt minimum az 0,25 MPa-t eléri.

### **PRC** 技术参数

工作压力:	最大 0,6 MPa
推荐工作压力: (1 MPa = 10 bar = 147 PSI)	0,1 - 0,4 MPa
热水温度:	最大 60° C

如果龙头前的水压至少达到0,25 MPa，汉斯格雅花洒可以和液压式或热控式连续流热水器一起使用。

### **FIN** Tekniset tiedot

Käyttöpaine:	maks. 0,6 MPa
Suositteltu käyttöpaine: (1 MPa = 10 bar = 147 PSI)	0,1 - 0,4 MPa
Kuuman veden lämpötila:	maks. 60°C

Hansgrohe käsisuihkuja voi käyttää hydraulisesti tai termisesti ohjattujen läpivirtauskuumentimien yhteydessä, jos virtauspaine ennen kalustetta on vähintään 0,25 MPa.

## **S** Tekniska data

Driftstryck:	max. 0,6 MPa
Rek. driftstryck:	0,1 – 0,4 MPa
(1 MPa = 10 bar = 147 PSI)	
Varmvattentemperatur:	max. 60°C

Hansgrohe duschar kan användas tillsammans med hydrauliskt och termiskt styrda varmvattenberedare när flödestrycket uppgår till minst 0,25 MPa framför blandaren.

## **HR** Tehnički podatci

Najveći dopušteni tlak:	tlak 0,6 MPa
Preporučeni tlak:	0,1 – 0,4 MPa
(1 MPa = 10 bar = 147 PSI)	
Temperatura vruće vode:	tlak 60°C

Hansgrohe tuševi mogu se koristiti u kombinaciji sa hidraulički i termički reguliranim protočnim bojlerima ukoliko tlak ispred armature iznosi najmanje 0,25 MPa.

## **TR** Teknik bilgiler

İşletme basıncı:	azami 0,6 MPa
Tavsiye edilen işletme basıncı:	0,1 – 0,4 MPa
(1 MPa = 10 bar = 147 PSI)	
Sıcak su sıcaklığı:	azami 60°C

Hansgrohe bataryaları, bataryanın önündeki akış basıncı en az 0,25 MPa olursa hidrolik ve termik kumandalı şofbenlerle bağlantılı olarak kullanılabilir.

## **RO** Date tehnice

Presiune de funcționare:	max. 0,6 MPa
Presiune de funcționare recomandată:	0,1 – 0,4 MPa
(1 MPa = 10 bar = 147 PSI)	
Temperatura apei calde:	max. 60°C

Capetele de duș Hansgrohe pot fi utilizate cu boiler instant cu comandă termică sau hidraulică dacă presiunea apei de alimentare înainte de baterie este de min. 0,25 MPa.

## **GR** Τεχνικά Χαρακτηριστικά

Λειτουργία πίεσης:	έως 0,6 MPa
Συνιστώμενη λειτουργία πίεσης:	0,1 – 0,4 MPa
(1 MPa = 10 bar = 147 PSI)	
Θερμοκρασία ζεστού νερού:	έως 60°C

Οι καταιονιστήρες Hansgrohe μπορούν να συνδυαστούν με ταχυθερμοσίφωνες υδραυλικού και θερμικού ελέγχου, όταν η πίεση ροής της βάνας αριθμεί τουλάχιστον 0,25 MPa.

## **SI** Tehnični podatki

Delovni tlak:	maks. 0,6 MPa
Priporočeni delovni tlak:	0,1 – 0,4 MPa
(1 MPa = 10 bar = 147 PSI)	
Temperatura tople vode:	maks. 60°C

Prhe Hansgrohe lahko uporabljate v povezavi s hidravlično in termično uravnavanimi pretočnimi grelniki, če je pretočni tlak pred armaturo najmanj 0,25 MPa.

## **EST** Tehnilised andmed

Töörõhk	maks. 0,6 MPa
Soovitatav töörõhk:	0,1 – 0,4 MPa
(1 MPa = 10 baari = 147 PSI)	
Kuuma vee temperatuur:	maks. 60°C

Hansgrohe ülepeadušše võib kasutada koos hüdrauliliselt ja termiliselt juhivate boileritega, kui vee rõhk on vähemalt 0,25 MPa.

## **LV** Tehniskie dati

Darba spiediens:	maks. 0,6 MPa
Ieteicamais darba spiediens:	0,1 – 0,4 MPa
(1 MPa = 10 bar = 147 PSI)	
Karstā ūdens temperatūra:	maks. 60°C

Hansgrohe dušas var izmantot kombinācijā ar hidrauliski un termiski vadāmiem caurteces sildītājiem, ja plūsmas spiediens ir vismaz 0,25 MPa.

## **SRB** Tehnički podaci

Radni pritisak:	maks. 0,6 MPa
Preporučeni radni pritisak:	0,1 – 0,4 MPa
(1 MPa = 10 bar = 147 PSI)	
Temperatura vruće vode:	maks. 60°C

Hansgrohe tuševi se mogu koristiti u kombinaciji s hidraulički i termički kontrolisanim protočnim bojlerima ukoliko pritisak iznosi najmanje 0,25 MPa.

## **NO Tekniske data**

Driftstrykk	maks. 0,6 Mpa
Anbefalt driftstrykk: (1 Mpa = 10 bar = 147 PSI)	0,1 – 0,4 Mpa
Varmtvannstemperatur	maks. 60°C

Armaturer fra Hansgrohe kan brukes sammen med hydraulisk og termisk strypte gjennomstrømningsovner når gjennomstrømningstrykket før armaturen er på minst 0,25 MPa.

## **BG Технически данни**

Работно налягане:	макс. 0,6 МПа
Препоръчително работно налягане: (1 МПа = 10 бар = 147 PSI)	0,1 – 0,4 МПа
Температура на горещата вода:	макс. 60°C

Разпръсквателите на Hansgrohe могат да се използват във връзка с хидравлично и термично управляеми проточни нагреватели, ако хидравличното налягане на арматурата е минимум 0,25 МПа.

## **AL Të dhëna teknike**

Presioni gjatë punës	maks. 0,6 Mpa
Presioni i rekomanduar: (1 MPa = 10 bar = 147 PSI)	0,1 – 0,4 Mpa
Temperatura e ujit të ngrohtë	maks. 60°C

Armaturat e Hansgrohe mund të përdoren në kombinim me ngrohës elektrikë të ujit të drejtuar në mënyrë hidraulike ose termike nëse presioni i rrjedhjes para armaturës është minimumi 0,25 MPa.

## **UAE**

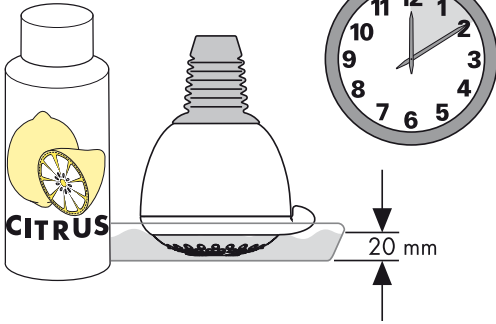
### المواصفات الفنية

الحد الأقصى 0,6 ميجاباسكال	ضغط التشغيل:
0,1 – 0,4	ضغط التشغيل الموصى به:
	ميجاباسكال
	(1 MPa = 10 بار = 147 PSI)
الحد الأقصى 60°C	درجة حرارة الماء الساخن:

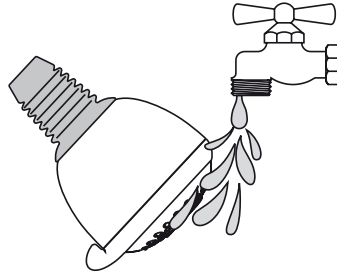
يمكن استخدام دش مانزجرومه مع سخانات تدفق الماء ذات التحكم الهيدروليكي أو الحراري، مع ضغط تدفق لا يقل عن 2.5 بار.

Reinigung/Nettoyage/Cleaning/Pulitura/Limpiar/Reinigen/Rengöring/Limpeza/Czyszczenie/  
Čištění/Čištění/清洗/Очистка/Tisztítás/Puhdistus/Rengöring/Valymas/Čišćenje/Temizleme/Curățare/  
Καθαρισμός/Čišćenje/Puhastamine/Tirišana/Čišćenje/Rengjöring/Почистване/Pastrimi/التنظيف

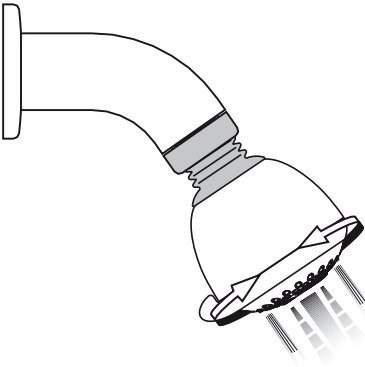
1



2



3





**D Reinigung:**

Einfach sauber: Kalk lässt sich von den Noppen ganz leicht abrubbeln.

**GB Cleaning:**

Just clean: simply rub over the spray nozzles to remove lime scale.

**F Nettoyage:**

La propreté en toute simplicité: les dépôts formés sur les buses élastiques en silicone s'éliminent par un simple passage de la main.

**I Pulitura:**

Facile da pulire: Il calcare viene eliminato semplicemente dagli ugelli elastici in silicone.

**E Limpiar:**

Fácil aseo: el cal se puede retirar sencillamente frotando con los dedos de las toberas elásticas de silicona.

**NL Reinigen:**

Eenvoudig schoon: Kalk kan eenvoudig van de noppen worden gewreven.

**DK Rengøring:**

Enkel rengøring: Det er let at fjerne kalkaflej-ringer fra stråledyserne.

**P Limpeza:**

Simplemente limpo: o calcário pode ser simplesmente retirado das saliências através de fricção.

**PL Czystczenie:**

Po prostu czysto: Pęczki można całkiem łatwo oczyścić z kamienia.

**RUS Очистка:**

Простота чистки: известь очень легко стирается с утолщений.

**CZ Čištění:**

Jednoduše čisté: Vapenné usazeniny můžete z nopků snadno odstranit otřením.

**SK Čištění:**

Jednoducho čisté: Vodný kameň sa dá zo štetín celkom ľahko odstrániť.

**LT Valymas:**

Paprasta švara: kalkės lengvai nugrandomos nuo kilpos.

**HU Tisztítás:**

Egyszerűen tisztá: a vízkő egészen könnyen ledörzsölhető a csomókról.

**PRC 清洗:**

清洁: 只需要揉搓花洒表面的出水孔即可去除水垢。

**FIN Puhdistus:**

Yksinkertaisesti puhdas: kalkin voi helposti hieroa irti nyypiästä.

**S Rengöring:**

Enkelt att göra rent: det är lätt att ta bort kalk från nop-porna.

**HR Čišćenje:**

Jednostavno čisto: Kamenac se sasvim lako uklanja s izbočina.

**TR Temizleme:**

Sadece temiz: Kireç, düğümle kolayca ovalanabilir.

**RO Curățare:**

Pur și simplu curat: Calcarul se îndepărtează ușor de pe noduri prin frecare.

**GR Καθαρισμός:**

Απλά τέλεια καθαριότητα: Τα άλατα μπορούν να αφαιρεθούν με μεγάλη ευκολία από τα στόμια.

---

**SI Čiščenje:**

Preprosto čisto: apnenec se z lahkoto podrgne z vozličkov.

**EST Puhastamine:**

Lihtsalt puhas: lupja saab nuppudelt lihtsalt maha hõõruda.

**LV Tīrīšana:**

Vienkārša tīrīšana: kalķis no izvirzījumiem ir viegli norubināms.

**SRB Čišćenje:**

Jednostavno čisto: Kamenac se sasvim lako skida sa izbočina.

**NO Rengjørning:**

Simpelten ren: Ved å gnikke er det lett å fjerne kalk fra nuppene.

**BG Почистване:**

Просто чисто: Варовикът лесно може да се изтърси от удебеленията.

**AL Pastrimi:**

Thjesht dhe pastër. Mbetjet gëlqerore mund të hiqen me fërkim të lehtë.

**UAE**

التنظيف:

إنه سهل التنظيف، حيث يسقط الجير بسهولة شديدة من الأجزاء النائنة.

---

**hansgrohe**

Hansgrohe · Postfach 1145 · D-77761 Schiltach · Telefon +49 (0) 78 36/51-1282 · Telefax +49 (0) 7836/511440  
E-Mail: [info@hansgrohe.com](mailto:info@hansgrohe.com) · Internet: [www.hansgrohe.com](http://www.hansgrohe.com)

03/2009  
9.04794.01