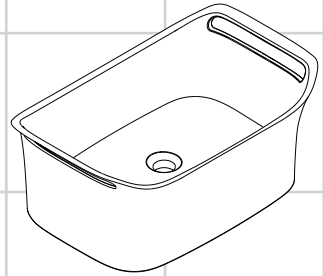


AXOR®

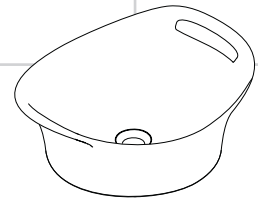
hansgrohe

DE	Montageanleitung	2
FR	Instructions de montage	3
EN	assembly instructions	4
IT	Istruzioni per Installazione	5
ES	Instrucciones de montaje	6
NL	Handleiding	7
DK	Monteringsvejledning	8
PT	Manual de Instalação	9
PL	Instrukcja montażu	10
CS	Montážní návod	11
SK	Montážny návod	12
ZH	组装说明	13
RU	Инструкция по монтажу	14
HU	Szerelési útmutató	15
FI	Asennusohje	16
SV	Monteringsanvisning	17
LT	Montavimo instrukcijos	18
HR	Uputstva za instalaciju	19
TR	Montaj kılavuzu	20
RO	Instrucțiuni de montare	21
EL	Οδηγία συναρμολόγησης	22
SL	Navodila za montažo	23
ET	Paigaldusjuhend	24
LV	Montāžas instrukcija	25
SR	Uputstvo za montažu	26
NO	Montasjeveiledning	27
BG	Инструкция за употреба	28
SQ	Udhëzime rreth montimit	29
AR	تعليمات التجميع	30



Urquiola

11300000 / 11302000



Urquiola

11301000



Sicherheitshinweise

- ⚠ Bei der Montage müssen zur Vermeidung von Quetsch- und Schnittverletzungen Handschuhe getragen werden.
- ⚠ Das Produkt darf nur zu Bade-, Hygiene- und Körperreinigungszwecken eingesetzt werden.

Montagehinweise

- Vor der Montage muss das Produkt auf Transportschäden untersucht werden. Nach dem Einbau werden keine Transport- oder Oberflächenschäden anerkannt.
- In die Waschschüsseln dürfen nur unverschleißbare Ablaufventile montiert werden, z. B. Hansgrohe Ablaufventil Artikelnummer 50001000.
- Es müssen alle Maße und Einbaupositionen vor Beginn der Montagearbeiten geprüft werden.
- Die in den Ländern jeweils gültigen Installationsrichtlinien sind einzuhalten.



Reinigung

- Reinigung siehe beiliegende Broschüre.
- Mit Politur polieren und danach wachsen (hierfür können Autopflegemittel verwendet werden).
- Bei regelmäßiger Pflege wird das Produkt über lange Zeit seine Schönheit bewahren.
- Das Produkt sollte weder Säuren, Abflussreiniger, Haarfärbemittel, Stempelkissen, Tuschestiften noch Chlor ausgesetzt werden.
- Sollte das Produkt aus irgend einem Grund Kratzer aufweisen oder an Glanz verlieren, so sind die oben angegebenen Anweisungen bzgl. des Polierens und Wachsens zu befolgen.
- Für eine fachgerechte Ausbesserung von schweren Beschädigungen wenden Sie sich bitte an Ihren Fachhändler oder direkt an Hansgrohe. Die Adresse finden Sie auf der beiliegenden Reinigungsempfehlung.

Symbolerklärung



Es darf kein essigsäurehaltiges Silikon verwendet werden.



Maße (siehe Seite 31)



Serviceteile (siehe Seite 35)



Sonderzubehör (nicht im Lieferumfang enthalten)

Befestigungssatz #95678000



Montage siehe Seite 32



Consignes de sécurité

- ⚠ Lors du montage, porter des gants de protection pour éviter toute blessure par écrasement ou coupure.
- ⚠ Le système de douche ne doit servir qu'à se laver et à assurer l'hygiène corporelle.

Instructions pour le montage

- Avant son montage, s'assurer que le produit n'a subi aucun dommage pendant le transport. Après le montage, tout dommage de transport ou de surface ne pourra pas être reconnu.
- Seules des vannes d'écoulement non verrouillables doivent être montées dans les lavabos. Par ex. vanne d'écoulement Hansgrohe réf. 50001000.
- Toutes les cotes et les positions de montage doivent être vérifiées avant le début des travaux de montage.
- Les directives d'installation en vigueur dans le pays concerné doivent être respectées.



Nettoyage

- Pour les conseils d'entretien, voir la brochure ci-jointe.
- Polir avec un agent lustrant puis appliquer la cire (il est possible d'utiliser pour cela des produits d'entretien pour auto).
- S'il est régulièrement entretenu, le produit restera longtemps à l'état neuf.
- Le produit ne devrait être exposé ni aux acides, ni aux détergents de tuyauterie, ni aux teintures de cheveux, ni à l'encre de tampons encrues et de stylos feutres, ni au chlore.
- Au cas où, pour une raison ou pour une autre, le produit perdrait de son brillant ou présenterait des rayures, appliquer les mesures indiquées pour le polissage.
- Pour la réparation professionnelle de dommages sérieux, s'adresser soit au commerçant spécialisé, soit directement à Hansgrohe, dont l'adresse figure sur la recommandation pour le nettoyage ci-jointe.

Description du symbole



Il est interdit d'utiliser du silicone à base d'acide citrique.



Dimensions (voir page 31)



Pièces détachées (voir page 35)



Accessoires en option (ne fait pas partie de la fourniture)

set de fixation #95678000



Montage voir page 32



Safety Notes

- ⚠️ Gloves should be worn during installation to prevent crushing and cutting injuries.
- ⚠️ The shower system may only be used for bathing, hygienic and body cleansing purposes.

Installation Instructions

- Prior to installation, inspect the product for transport damages. After it has been installed, no transport or surface damage will be honoured.
- Only non-locking drain valves may be installed in the wash bowls, e.g. Hansgrohe drain valve, part no. 50001000.
- Before starting any mounting work, check all dimensions and installation positions.
- The plumbing codes applicable in the respective countries must be observed.



Cleaning

- Cleaning recommendations, see enclosed brochure.
- First apply polish and then wax (car care products may be used for this).
- If regularly cared for, the product will retain its beauty for a long time to come.
- The product should neither be exposed to acids, drain cleaners, hair dyes, ink pads, India ink pens, nor to chlorine.
- If for some reason, the product exhibits any scratches or loses its shine, the instructions stated above with regard to polishing and waxing must be followed.
- For a professional repair
- of major damage, please contact your dealer, or contact Hansgrohe directly under the address given in the enclosed Cleaning Recommendation.

Symbol description



Do not use silicone that contains acedic acid.



Dimensions (see page 31)



Spare parts (see page 35)



Special accessories (order as an extra)



mounting kit #95678000



Assembly see page 32



Indicazioni sulla sicurezza

-  Durante il montaggio, per evitare ferite da schiacciamento e da taglio bisogna indossare guanti protettivi.
-  Il sistema doccia deve essere utilizzato esclusivamente per l'igiene del corpo.

Istruzioni per il montaggio

- Prima del montaggio è necessario controllare che non ci siano stati danni durante il trasporto. Una volta eseguito il montaggio, non verranno riconosciuti eventuali danni di trasporto o delle superfici.
- Nei lavandini si devono montare solo valvole di scarico non chiudibili, p. es. valvola di scarico Hansgrohe Numero articolo 50001000.
- Tutte le quote e le posizioni di installazione devono essere verificate prima di iniziare i lavori di montaggio.
- Vanno rispettate le direttive di installazione nazionali vigenti nel rispettivo paese.



Pulitura

- Suggestimenti per la pulizia: vedi il prospetto accluso.
- Lucidare con del lucidante e poi applicare della cera (a tal proposito possono essere utilizzati prodotti di trattamento per automobili).
- Con un trattamento periodico il prodotto conserverà a lungo la sua bellezza.
- Il prodotto non deve essere sottoposto a acidi, detersivi per lo scarico, coloranti per capelli, tamponi per timbri, pennarelli e al cloro.
- Se il prodotto per un qualsiasi motivo dovesse presentare dei graffi oppure perdere la sua brillantezza, allora seguire le istruzioni sopra indicate, riguardo alla lucidatura e all'applicazione della cera.
- Per una riparazione eseguita a regola d'arte di gravi danneggiamenti, rivolgersi al proprio rivenditore oppure direttamente alla Hansgrohe. L'indirizzo lo trovate sul foglio di raccomandazione di pulizia in allegato.

Descrizione simbolo



Non bisogna utilizzare silicone contenente acido acetilico.



Ingombri (vedi pagg. 31)



Parti di ricambio (vedi pagg. 35)



Accessori speciali (non contenuto nel volume di fornitura)

set di fissaggio #95678000



Montaggio vedi pagg. 32



Indicaciones de seguridad

- ⚠ Durante el montaje deben utilizarse guantes para evitar heridas por aplastamiento o corte.
- ⚠ La grifería solo debe ser utilizada para fines de baño, higiene y limpieza corporal.

Indicaciones para el montaje

- Antes del montaje se debe examinarse el producto contra daños de transporte. Después de la instalación so se reconoce ningún daño de transporte o de superficie.
- En los recipientes de lavabo solo se pueden montar válvulas de desagüe no bloqueables, por ejemplo la válvula de desagüe de Hansgrohe, Ref. 50001000.
- Antes del inicio de los trabajos de montaje deben comprobarse todas las medidas y posiciones de montaje.
- Es obligatorio el cumplimiento de las directrices de instalación vigentes en el país respectivo.



Limpiar

- Para las instrucciones de limpieza, ver el folleto adjunto.
- Pulir con bruñido y después encerar (para ello pueden utilizarse productos para el cuidado de los automóviles).
- Si se cuida regularmente, el producto conservará su belleza durante mucho tiempo.
- No debe someterse el producto a la acción de ácidos, desatascadores, tintes de pelo, almohadillas de tinta, rotuladores de tinta china ni cloro.
- Si por alguna razón el producto presenta signos de rascado o pierde brillo, deberán seguirse las indicaciones arriba citadas sobre pulido y encerado.
- Para reparar adecuadamente daños graves, por favor diríjase a su comercio especializado o bien directamente a Hansgrohe. La dirección figura en las recomendaciones de limpieza adjuntas.

Descripción de símbolos



No se puede utilizar ninguna silicona que contiene ácido acético.



Dimensiones (ver página 31)



Repuestos (ver página 35)



Opcional (no incluido en el suministro)

Set de fijación #95678000



Montaje ver página 32



Veiligheidsinstructies

- ⚠ Bij de montage moeten ter voorkoming van knel- en snijwonden handschoenen worden gedragen.
- ⚠ Het douchesysteem mag alleen voor het wassen, hygiënische doeleinden en voor de lichaamreiniging worden gebruikt.

Montage-instructies

- Vóór de montage moet het product gecontroleerd worden op transportschade. Na de inbouw wordt geen transport- of oppervlakteschade meer aanvaard.
- In de wastafels mogen alleen onafsluitbare afvoerpluggen gemonteerd worden, bv. Hansgrohe afvoerplug artikelnummer 50001000.
- Alle maten en inbouwposities moeten voor het begin van de montagewerkzaamheden worden gecontroleerd.
- De in de overeenkomstige landen geldende installatierichtlijnen moeten nageleefd worden.



Reinigen

- Reinigingsadvies zie bijgevoegde brochure.
- Met glansmiddel polijsten en vervolgens wassen (hiervoor kunnen autoverzorgingsmiddelen gebruikt worden).
- Bij een regelmatig onderhoud zal het product langer mooi blijven.
- Het product mag niet blootgesteld worden aan zuren, ontstopper, kleurshampoo, stempelinkt, Chinese inkt of chloor.
- Indien het product om bepaalde redenen krassen vertoont of zijn glans verliest, moeten de hierboven vermelde instructies betreffende het polijsten en wassen gevolgd worden.
- Voor een vakkundige reparatie van ernstige bschadigingen wendt u zich best tot uw vakhandelaar of neemt u direct contact op met Hansgrohe. Het adres vindt u op de bijgevoegde reinigingstips.

Symboolbeschrijving



Er mag geen azijnhoudende silicone gebruikt worden.



Maten (zie blz. 31)



Service onderdelen (zie blz. 35)



Toebehoren (behoort niet tot het leveringspakket)

bevestigingsmateriaal #95678000



Montage zie blz. 32



Sikkerhedsanvisninger

- ⚠ Ved monteringen skal der bruges handsker for at undgå kvæstelser og snitsår.
- ⚠ Brusersystemet må kun bruges til bade-, hygiejne og rengøringsformål.

Monteringsanvisninger

- Før monteringen skal produktet kontrolleres for transportskader. Efter monteringen godkendes transportskader eller skader på overfladen ikke længere.
- I vaskebassinerne må der kun monteres afløbsventiler som ikke kan lukkes, f.eks. Hansgrohe afløbsventil artikelnummer 50001000.
- Før monteringen skal alle dimensioner og monteringspositioner kontrolleres.
- Installationsbestemmelserne, der gælder i det enkelte land, skal overholdes.



Rengøring

- For anbefalinger til rengøringen, se venligst den vedlagte brochure.
- Gnid først produktet med politur og derefter med voks (hertil kan bilplejemidler anvendes).
- Ved regelmæssig pleje vil produktet bevare sit flotte udseende.
- Produktet bør hverken udsættes for syre, afløbsrensningemiddel, hårfarvemiddel, stempelepuder, tuschpenne eller klor.
- Hvis produktet af en eller anden årsag opviser ridser eller mister glansen, så skal de ovennævnte anvisninger mht. polering og voksning følges.
- For korrekt afhjælp af beskadigelser, kontakt venligst din fagforhandler eller Hansgrohe direkte. Adresserne finder du på den vedlagte rengøringsanbefaling.

Symbolbeskrivelse



Der må ikke bruges silikone som indeholder eddikesyre.



Målene (se s. 31)



Reserve dele (se s. 35)



Specialtilbehør (ikke med i leveringsomfang)

Befæstigelsesdele #95678000



Montering se s. 32



Avisos de segurança

- ⚠ Durante a montagem devem ser utilizadas luvas de protecção, de modo a evitar ferimentos resultantes de entalamentos e de cortes.
- ⚠ O sistema de duche só pode ser utilizado para fins de higiene pessoal.

Avisos de montagem

- Antes da montagem deve-se controlar o produto relativamente a danos de transporte. Após a montagem não são aceites quaisquer danos de transporte ou de superfície.
- Nos lavatórios só podem ser montadas válvulas de escoamento não fecháveis como, por exemplo, válvula de escoamento Hansgrohe, Referência 50001000.
- Têm que ser controladas todas as dimensões de montagem antes de iniciar os trabalhos de montagem.
- A prescrições de instalação válidas nos respetivos países devem ser respeitadas.



Limpeza

- Consultar a seguinte brochura sobre as recomendações de limpeza.
- Polir com polidor e depois encerar (para este trabalho podem ser utilizados produtos de limpeza/conservação do ramo automóvel).
- O produto manterá a sua beleza por muito tempo, se for sujeito a uma conservação regular.
- O produto não deve ser exposto a ácidos, agentes desentupidores, tintas para o cabelo ou a cloro.
- Se, por alguma razão, o produto apresentar riscos ou perder o seu brilho, devem ser seguidas as instruções supracitadas referentes ao polimento e enceramento.
- Entre em contacto com um vendedor especializado ou directamente com a Hansgrohe para a reparação correcta de danos graves. O endereço pode ser consultado nas "Recomendações de limpeza" em anexo.

Descrição do símbolo



Não pode ser utilizado silicone com teor de ácido acético.



Medidas (ver página 31)



Peças de substituição (ver página 35)



Acessórios especiais (não incluído no volume de fornecimento)
Set de fixação #95678000



Montagem ver página 32



Wskazówki bezpieczeństwa

- ⚠ Aby uniknąć zranień, takich jak zgniecenia czy przecięcia, podczas montażu należy nosić rękawice.
- ⚠ Pysznic może być używany tylko do kąpieli, higieny i czyszczenia ciała.

Wskazówki montażowe

- Przed montażem należy skontrolować produkt pod kątem szkód transportowych. Po montażu nie widać żadnych szkód transportowych ani szkód na powierzchni.
- W umywalkach można zamontować jedynie niezamykane zawory odpływowe, np. zawór odpływowy Hansgrohe, nr artykułu 50001000.
- Przed pracami montażowymi należy sprawdzić wszystkie wymiary pozycji montażowych.
- Należy przestrzegać wytycznych instalacyjnych obowiązujących w danym kraju.



Czyszczenie

- Zalecenie dotyczące pielęgnacji, patrz dołączona broszura.
- Polerować przy użyciu politory, a potem nawoskować (tutaj można użyć środków do pielęgnacji samochodów).
- Regularna pielęgnacja powoduje, że produkt zachowuje swoje piękno przez długi okres czasu.
- Produktu nie należy poddawać działaniu kwasów, środków do czyszczenia odpływów, środków do farbowania włosów ani chloru.
- Jeżeli z jakiegoś powodu produkt posiada zadrapania lub zatracił połysk, należy postępować zgodnie ze wskazówkami dot. polerowania i woskowania.
- W celu zapewnienia odpowiednich środków naprawy należy się zwrócić do dystrybutora lub bezpośrednio do firmy Hansgrohe. Adres podano na dołączonym zaleceniu dotyczącym pielęgnacji.

Opis symbolu



Nie stosować żadnych silikonów zawierających kwas octowy.



Wymiary (patrz strona 31)



Części serwisowe (patrz strona 35)



Wyposażenie specjalne (Nie jest częścią dostawy)



Zestaw mocujący #95678000



Montaż patrz strona 32



Bezpečnostní pokyny

-  Pro zabránění řezným zraněním a pohmožděninám je nutné při montáži nosit rukavice.
-  Produkt smí být používán pouze ke koupání a za účelem tělesné hygieny.

Pokyny k montáži

- Před montáží je třeba produkt zkontrolovat, zda nebyl při transportu poškozen. Po zabudování nebudou uznány žádné škody způsobené transportem nebo poškození povrchu.
- Do lavorů se smí montovat pouze neuzavíratelné odpadní ventily, např. Hansgrohe, obj.č. 50001000.
- Před začátkem montážních prací se musí prověřit všechny rozměry a polohy pro zabudování.
- Je třeba dodržovat montážní pravidla platné v dané zemi.



Čištění

- Doporučení k čištění viz příložená brožura.
- Vyleštíte leštidlem a pak navoskujte (k tomu je možné použít přípravky na čištění vozidel).
- Při pravidelném čištění si výrobek dlouhodobě zachová svou krásu.
- Výrobek by neměl být vystaven vlivu kyselin, čističů odpadu, barev na vlasy, inkoustových per, inkoustových polštářků ani chlóru.
-
- Pokud se na výrobku z nějakého důvodu vyskytnou škrábance nebo dojde ke ztrátě lesku, postupujte podle výše uvedeného návodu na leštění a voskování.
- Chcete-li provádět odborné opravy velkých poškození obraťte se na specializovaný obchod nebo přímo na firmu Hansgrohe. Adresu naleznete na příloženém doporučení pro čištění.

Popis symbolů



Nesmí být použit žádný silikon obsahující kyselinu octovou.



Rozměry (viz strana 31)



Servisní díly (viz strana 35)



Zvláštní příslušenství (není součástí dodávky)

montážní sada #95678000



Montáž viz strana 32



Bezpečnostné pokyny

- ⚠ Pri montáži musíte nosiť rukavice, aby ste predišli pomliaždeninám a rezným poraneniam.
- ⚠ Produkt sa smie používať len na kúpanie a telesnú hygienu.

Pokyny pre montáž

- Pred montážou musíte produkt skontrolovať, či nebol počas transportu poškodený. Po zabudovaní nebudú uznané žiadne škody spôsobené transportom alebo poškodenia povrchu.
- Do lavórov sa môžu montovať iba neuzatvárateľné odpadové ventily, napr. Hansgrohe, obj. č. 50001000.
- Pred začiatkom montážnych prác sa musia preveriť všetky rozmery a polohy na zabudovanie.
- Je potrebné dodržiavať smernice o inštalácii, ktoré sú práve teraz platné v krajinách.



Čistenie

- Odporúčanie o čistení nájdete v priloženej brožúre.
- Vyleštiť politúrou a potom navoskovať (k tomu je možné použiť prostriedky na ošetrovanie automobilov).
- Pri pravidelnom ošetrovaní si produkt uchová svoju krásu po dlhú dobu.
- Produkt by sa nemal vystavovať kyselinám, prostriedkom na čistenie odpadov, farbám na vlasy, poduškám na pečiatky, tušovým fixkám ani chlóru.
- Ak by produkt z nejakých dôvodov vykazoval škrabance, potom je potrebné nasledovať hore uvedené pokyny týkajúce sa leštenia a voskovania.
- Pre odborné vylepšenie závažných poškodení sa, prosím, obráťte na vášho odborného predajcu alebo priamo na Hansgrohe. Adresu nájdete na priloženom odporúčaní k čisteniu.

Popis symbolov



Nesmiete použiť žiaden silikón obsahujúci kyselinu octovú.



Rozmery (viď strana 31)



Servisné diely (viď strana 35)



Zvláštne príslušenstvo (nie je súčasťou dodávky)

montážna súprava #95678000



Montáž vid' strana 32



安全技巧

- △ 装配时为避免挤压和切割受伤，必须戴上手套。
- △ 淋浴系统只允许作为洗浴、卫生和洁身之用。

安装提示

- 安装前必须检查产品是否受到运输损害。安装后将不认可运输损害或表面损伤。
- 盥洗盆内只允许安装不可锁定的溢流阀，例如：汉斯格雅溢流阀，物品编号 50001000。
- 开始实施安装工作前必须检查所有尺寸和安装位置。
- 请遵守当地国家现行的安装规定。



清洗

- 清洁建议参见附入的小册子。
- 使用抛光剂进行抛光并随后上蜡（为此可使用汽车护理液）。
- 定期保养可使产品长时间保持美观。
- 产品不应接触到酸、下水道清洁剂、染发剂、印泥盒、墨水笔以及含氯物质。
- 无论出于什么原因，若产品出现刮痕或失去光泽，应遵循上述关于抛光和上蜡的指示。
- 如果需要对特别严重的损坏进行专业维修，请联系您的专业经销商或直接联系汉斯格雅 (Hansgrohe) 公司。您可在随附的清洁指南中查找到联系地址。

符号说明



不得使用含醋酸硅胶。



安大小 (参见第 31 页)



备用零件 (参见第 35 页)



选装附件 (不在供货范围内)



安装套件 #95678000



安装 参见第 32 页



Указания по технике безопасности

-  Во время монтажа следует надеть перчатки во избежание прищемления и порезов.
-  Изделие разрешается использовать только в гигиенических целях: для принятия ванны и личной гигиены.

Указания по монтажу

- Перед монтажом следует проверить изделие на предмет повреждений при перевозке. После монтажа претензии о возмещении ущерба за повреждения при перевозке или повреждения поверхностей не принимаются.
- В раковине можно устанавливать только незапирающиеся спускные клапаны, например спускной клапан Hansgrohe, артикул 50001000.
- Все размеры и положения установки необходимо проверять до начала монтажных работ.
- Необходимо соблюдать требования по монтажу, действующие в соответствующих странах.

Описание символов



Запрещается использовать уксусный силикон.



Размеры (см. стр. 31)



Комплект (см. стр. 35)



Специальные принадлежности (не включено в объем поставки!)
крепежный набор #95678000



Очистка

- Рекомендации по очистке см. в прилагаемой брошюре.
- Отполируйте средством для полировки и покройте воском (для этого можно использовать средства по уходу за автомобилями).
- Регулярный уход поможет в течение долгого времени сохранить привлекательный внешний вид изделия.
- Изделие не должно подвергаться воздействию кислот, средств для чистки канализационных стоков, красок для волос, штепсельных подушек, тушевых ручек и хлорки.
- Если изделие по каким-то причинам утрачивает блеск или на нем появляются царапины, следуйте инструкции по полировке и покрытию изделия воском.
- Для устранения серьезных повреждений, пожалуйста, обращайтесь к специализированному продавцу или непосредственно в фирму Hansgrohe. Адрес указан в прилагаемой рекомендации по очистке.



Монтаж см. стр. 32



Biztonsági utasítások

- ⚠ A szerelésnél a zúzódások és vágási sérülések elkerülése érdekében kesztyűt kell viselni.
- ⚠ A terméket csak fürdéshez, mosakodáshoz, és egészségügyi tisztálkodáshoz szabad használni.

Szerelési utasítások

- A szerelés előtt ellenőrizni kell, hogy a terméknek nincs-e szállítási sérülése. Beépítés után a szállítási- vagy felületi sérüléseket nem ismerik el.
- A mosdókba csak nem zárható lefolyószelepet szabad felszerelni, pl. Hansgrohe lefolyószelep, cikkszám: 50001000.
- Minden méretet és beépítési helyzetet a szerelési munkák előtt ellenőrizni kell.
- Az egyes országokban érvényes installációs irányelveket be kell tartani.



Tisztítás

- Az ajánlott tisztításhoz lásd a mellékelt brosúrát.
- A politúrával polírozni és utána viaszozni (ehhez autóápolószert lehet használni).
- Rendszeres ápolás esetén a termék hosszú ideig megtartja szépségét.
- A terméket nem szabad savaknak, lefolyótisztítónak, hajfestő szereknek, bélyegzőpárnának, tustollnak, sem pedig klórnak kitenni.
- Amennyiben a termék valamilyen oknál fogva mégis megkarmolódik vagy elveszíti a fényét, akkor a fent megadott polírozásra és viaszozásra vonatkozó utasításokat kell követni.
- Erős rongálódások szakszerű kijavításához kérem, forduljon szakkereskedőjéhez vagy közvetlenül a Hansgrohe-hoz. A címet a mellékelt tisztítási ajánláson találja.

Szimbólumok leírása



Nem szabad ecetsav tartalmú szilikont használni.



Méretet (lásd a 31. oldalon)



Tartozékok (lásd a 35. oldalon)



Egyéb tartozék (a szállítási egység nem tartalmazza)

Rögzítő felület #95678000



Szerelés lásd a 32. oldalon



Turvallisuusohjeet

- △ Asennuksessa on käytettävä käsiineitä puristumien ja viiltojen aiheuttamien tapaturmien estämiseksi.
- △ Suihkujärjestelmää saa käyttää ainoastaan kylpy-, hygienia- ja puhdistustarkoituksiin.

Asennusohjeet

- Ennen asennusta on tarkastettava tuotteen mahdolliset kuljetusvahingot. Asennuksen jälkeen kuljetus- ja pintavaurioita ei hyväksytä.
- Pesualtasiin saa asentaa ainoastaan poistoventtiilejä, joita ei voi sulkea, esim. Hansgrohen poistoventtiili, artikkelinumero 50001000.
- Ennen asennustöiden aloittamista on tarkastettava kaikki mitat ja asennuskohdat.
- Jokaisessa maassa on noudatettava siellä päteviä asennusohjeita.



Puhdistus

- Katso puhdistussuositus mukana olevasta esitteestä.
- Kiillota kiillotusnesteellä ja vahaa sen jälkeen (siinä voi käyttää auton hoitotuotteita).
- Tuote säilyttää kauneutensa pitkään säännöllisessä hoidossa.
- Tuotetta ei saa altistaa hapoille, viemäriputken puhdistimille, hiusväreille, leimasinvärille, tussikynille eikä kloorille.
- Jos tuote on jostakin syystä naarmuuntunut tai menettänyt kiiltonsa, noudata yllä mainittuja kiillotus- ja vahausohjeita.
- Ota yhteyttä jälleenmyyjäsi tai suoraan Hansgroheen suurten vahinkojen korjausten kohdalla. Osoite löytyy mukana olevasta puhdistussuosituksesta.

Merkin kuvaus



Ei saa käyttää etikkahappopitoista silikonია.



Asennusesimerkkejä (katso sivu Mitat (katso sivu 31)



Varaosat (katso sivu 35)



Erityisvaruste (ei kuulu toimitukseen)

Kiinnityssarja #95678000



Asennus katso sivu 32



Säkerhetsanvisningar

- ⚠ Handskar ska bäras under monteringsarbetet så att man kan undvika kläm- och skärskadorgen werden.
- ⚠ Produkten får bara användas till kroppshygien med bad och dusch.

Monteringsanvisningar

- Det måste undersökas om produkten har transportskador innan den monteras. Efter monteringen accepteras inga transport- eller ytskiktsskador.
- I handfaten får man bara montera avloppsventiler som inte kan stängas, t.ex. Hansgrohe avloppsventil artikelnummer 50001000.
- Innan montage påbörjas måste alla mått och monteringspositioner kontrolleras.
- De installationsriktlinjer som gäller i länderna ska följas.



Rengöring

- Se den medföljande broschyren för rengöringsrekommendation
- Polera med polityr och vaxa sedan (bilvårdsprodukter kan användas till detta)
- Vid regelbunden skötsel kommer produkten att se snygg ut under lång tid.
- Produkten ska inte utsättas för vare sig syror, avlopps-rengöringsmedel, hårfärgningsmedel, stämpelkuddar, tuschpenor eller klor.
- Om produkten av någon anledning skulle vara repig eller förlora glans så ska anvisningarna ovan betr. poleringen och vaxningen följas.
- Kontakta fackhandeln eller Hansgrohe direkt för en fackmässig lagning av besvärliga skador. Adressen hittar du på den medföljande rengörings-rekommendationen.

Symbolförklaring



Silikon som innehåller ättiksyra får inte användas!



Måtten (se sidan 31)



Reservdelar (se sidan 35)



Specialtillbehör (medföljer ej leveransen)

Monteringssats #95678000



Montering se sidan 32



Saugumo technikos nurodymai

- ⚠ Apsaugai nuo užspaudimo ir įsijpavimo montavimo metu mūvėkite pirštines.
- ⚠ Gaminys turi būti naudojamas tik maudymuisi, kūno higienai ir švarai palaikyti.

Montavimo instrukcija

- Prieš montuojant būtina patikrinti, ar gaminys nebuvo pažeistas transportavimo metu. Sumontavus pretenzijos dėl transportavimo ir paviršiaus pažeidimų nepriimamos.
- Praustuvėse turi būti įmontuojami tik neužrakinami nuleidimo vožtuvai, pvz., „Hansgrohe“ nuleidimo vožtuvus art. Nr. 50001000.
- Prieš pradėdant montavimo darbus, būtina patikrinti visus matmenys ir visas montavimo padėtytis.
- Laikykitės atitinkamoje šalyje galiojančių direktyvų dėl įrengimo.



Valymas

- Valymo rekomendacijas žr. pridedamoje brošiūroje.
- Poliruokite, o po to vaškuokite (tam galite naudoti automobilių priežiūros priemones).
- Tinkamai prižiūrimas šis produktas ilgą laiką išliks gražus.
- Saugokite produktą nuo rūgščių, kanalizacijos valiklių, plaukų dažų, antspaudų pagalvėlių, tušinukų ir chloro.
- Jei produktas dėl kokios nors priežasties susiraižė ar nustojo žvilgtėti, atsižvelkite į prieš tai pateiktas nuorodas dėl poliravimo ir vaškavimo.
- Dėl sudėtingų pažeidimų tinkamo sutvarkymo kreipkitės į savo pardavėją arba tiek tiesiai į „Hansgrohe“. Adresą ršite pridėtose valymo rekomendacijose.

Simbolio aprašymas



Negalima naudoti silikono, kurio sudėtyje yra acto rūgšties.



Išmatavimai (žr. psl. 31)



Atsarginės dalys (žr. psl. 35)



Specialūs priedai (nėra pridedama)

Prijungimo komplektas #95678000



Montavimas žr. psl. 32



Sigurnosne upute

- ⚠ Prilikom montaže se radi sprječavanja prignječenja i posjekotina moraju nositi rukavice.
- ⚠ Proizvod se smije primjenjivati samo za kupanje, tuširanje i osobnu higijenu.

Upute za montažu

- Prije montaže mora se provjeriti je li proizvod oštećen prilikom transporta. Nakon ugradnje se ne priznaju nikakve reklamacije koje se odnose na površinska i transportna oštećenja.
- U umivaonike se smiju ugraditi samo ispusni ventili bez mogućnosti zatvaranja, npr. Hansgrohe ispusni ventil br. proizvoda 50001000.
- Prije početka montaže moraju se provjeriti sve dimenzije i položaji ugradnje.
- Obvezno se moraju uvažiti propisi o instalacijama koji vrijede u dotičnoj zemlji.



Čišćenje

- Upute za čišćenje nalaze se u priloženoj brošuri.
- Ispolirajte odgovarajućim sredstvom za poliranje i nakon toga nanesite vosak (u tu se svrhu mogu rabiti sredstva za površinsku njegu automobila).
- Ako se redovito održava, proizvod će dugo vremena zadržati svoju ljepotu.
- Proizvod ne bi trebalo izlagati kiselinama, sredstvima za čišćenje kanalizacijskih cevi, bojama za kosu, jastučićima natopljenim tintom za pečate, ulošcima za tušem niti hemikalijama koje sadrže hlór.
- Ako se proizvod iz bilo kojih razloga ogrebe ili izgubi sjaj, treba ga ispolirati i premazati voskom na gore opisani način.
- Za stručnu sanaciju teških oštećenja kontaktirajte Vašu specijaliziranu trgovinu ili izravno tvrtku Hansgrohe. Adresa se nalazi na priloženim preporukama za čišćenje.

Opis simbola



Ne smije se koristiti silikon koji sadrži octenu kiselinu.



Mjere (pogledaj stranicu 31)



Rezervni dijelovi (pogledaj stranicu 35)



Posebni pribor (Nije sadržano u isporuci!)
garnitura za pričvršćivanje #95678000



Sastavljanje pogledaj stranicu 32



! Güvenlik uyarıları

- ⚠ Montaj esnasında ezilme ve kesilme gibi yaralanmaları önlemek için eldiven kullanılmalıdır.
- ⚠ Duş sistemi yalnızca banyo, hijyen ve beden temizliği amaçları doğrultusunda kullanılabilir.

Montaj açıklamaları

- Montaj işleminden önce ürün nakliye hasarları yönünden kontrol edilmelidir. Montaj işleminden sonra nakliye veya yüzey hasarları için sorumluluk üstlenilmemektedir.
- Evyelere yalnızca kapatılamayan tahliye vanaları monte edilebilir, örn. Hansgrohe Tahliye Vanası Ürün No. 50001000
- Montaj işlerine başlamadan önce tüm ölçüler ve montaj konumları kontrol edilmelidir.
- Ülkelerde geçerli kurulum yönetmeliklerine riayet edilmelidir.



Temizleme

- Temizlik önerisi için birlikte verilen broşüre bakınız.
- Parlaticı ile parlatın ve ardından vaksızlayın (bunun için araba bakım maddeleri kullanılabilir).
- Düzenli temizlik yapıldığı takdirde ürün uzun süre güzelliğini muhafaza edecektir.
- Ürün ne asitlere, lavabo temizleyicilerine, saç boyama maddelerine, ıstampalara, çini mürekkebi kalemlerine ne de klorla maruz bırakılmamalıdır.
- Eğer ürün herhangi bir nedenle çizilmişse ya da parlaklığı kaybolmuşsa, yukarıda parlatma ve vaksalama ile ilgili belirtilen talimatlar takip edilmelidir.
- Ağır hasarların uygun
- bir şekilde düzeltilmesi için, lütfen yetkili satıcınıza veya doğrudan Hansgrohe'ye başvurun. Adresi, birlikte verilen temizlik önerisinde bulabilirsiniz.

Simge açıklaması



Asit içerikli silikon malzeme kullanılmamalıdır.



Ölçüleri (Bakınız sayfa 31)



Yedek Parçalar (Bakınız sayfa 35)



Özel aksesuarlar (Teslimat kapsamına dahil değildir)



Sabitleme seti #95678000



Montajı Bakınız sayfa 32



Instrucțiuni de siguranță

-  La montare utilizați mănuși pentru evitarea contuziunilor și tăierii mâinilor.
-  Sistemul de duș poate fi utilizat doar pentru spălarea, menținerea igienei și curățarea corpului.

Instrucțiuni de montare

- Înainte de instalare verificați, dacă produsul prezintă deteriorări de transport. După instalare garanția nu acoperă deteriorările de transport și cele de suprafață.
- Chiuvetele pot fi prevăzute doar cu supape de scurgere, care nu pot fi închise, de ex. supapă de scurgere de la Hansgrohe, nr. art. 50001000.
- Verificați toate dimensiunile și pozițiile de montare înainte de începerea lucrărilor de instalare.
- Respectați reglementările referitoare la instalare valabile în țara respectivă.



Curățare

- Pentru recomandările referitoare la curățare vezi broșura alăturată.
- Tratați cu soluție de lustruit, apoi ceruiți (pentru acesta puteți folosi soluții pentru îngrijirea mașinii).
- În cazul tratării regulate a produsului, acesta își va menține frumusețea pentru mai mult timp.
- Produsul nu trebuie expus la acizi, soluție de curățare a orificiilor de scurgere, tușiere, tușuri, vopselelor de păr sau clor.
- Dacă produsul este zgâriat sau își pierde luciul din orice motiv, urmați instrucțiunile de mai sus, referitoare la lustruire și ceruire.
- Pentru repararea profesională a deteriorărilor grave adresați-vă reprezentantului dvs. de specialitate sau direct firmei Hansgrohe. Adresa o puteți găsi lângă recomandările pentru curățare anexate.

Descrierea simbolurilor



Nu este permisă folosirea siliconului, care conține acid acetic!



Dimensiuni (vezi pag. 31)



Piese de schimb (vezi pag. 35)



Accesorii opționale (nu este inclus în setul livrat)

Garnitură de fixare #95678000



Montare vezi pag. 32



Υποδειξεις ασφαλείας

- ⚠ Για να αποφύγετε τραυματισμούς κατά τη συναρμολόγηση πρέπει να φοράτε γάντια.
- ⚠ Το προϊόν επιτρέπεται να χρησιμοποιείται μόνο σαν μέσο λουτρού, υγιεινής και καθαρισμού του σώματος.

Οδηγίες συναρμολόγησης

- Πριν τη συναρμολόγηση πρέπει να εξεταστεί το προϊόν για ζημιές μεταφοράς. Μετά την εγκατάσταση δεν αναγνωρίζονται ζημιές από τη μεταφορά ή επιφανειακές ζημιές.
- Στους νιπήρες επιτρέπεται μόνο η τοποθέτηση βαλβίδων απορροής που δεν κλείνουν, π.χ. βαλβίδες απορροής της Hansgrohe Αρ. είδ. 50001000.
- Πριν την έναρξη των εργασιών τοποθέτησης πρέπει να ελεγχθούν όλες οι διαστάσεις και θέσεις εγκατάστασης.
- Θα πρέπει να τηρούνται οι οδηγίες εγκατάστασης που ισχύουν σε κάθε κράτος.



Καθαρισμός

- Για οδηγίες καθαρισμού βλέπε συνημμένο ενημερωτικό φυλλάδιο.
- Γυαλίζετε με σιλικωνικό υλικό και κατόπιν περνάτε την επιφάνεια με κεριό (μπορείτε να χρησιμοποιήσετε σιλικωνικό μέσο περιποίησης αυτοκινήτων)
- Με τακτική φροντίδα το προϊόν διατηρεί για μεγάλο χρονικό διάστημα την ομορφιά του.
- Το προϊόν δεν πρέπει να εκτίθεται σε οξέα, καθαριστικά αποχετεύσεων, βαφές μαλλιών, ταμπόν σφραγίδων, μαρκαδόρους σινικής μελάνης ή χλώριο.
- Αν το προϊόν εμφανίζει για οποιοδήποτε λόγο γρατσουνιές ή χάνει τη γυαλάδα του πρέπει να ακολουθήσετε τις προηγούμενες οδηγίες γυαλισματος και επίστρωσης κεριού.
- Για πληροφορίες σχετικά με τη σωστή επισκευή σοβαρών ζημιών επικοινωνήστε με το εμπορικό σας κατάστημα ή την αντιπροσωπεία της Hansgrohe. Τη διεύθυνση θα τη βρείτε στη συνημμένη σύσταση καθαρισμού.

Περιγραφή συμβόλων



Δεν επιτρέπεται η χρήση σιλικόνης που περιέχει οξικό οξύ.



Διαστάσεις (βλ. σελίδα 31)



Ανταλλακτικά (βλ. σελίδα 35)



Ειδικά αξεσουάρ (δεν περιλαμβάνεται στον παραδοτέο εξοπλισμό)

Ομάδα στηριγμάτων στερέωσης
#95678000



Συναρμολόγηση βλ. σελίδα 32



Varnostna opozorila

- ⚠ Pri montaži je treba nositi rokavice, da se preprečijo poškodbe zaradi zmečkanja ali urezov.
- ⚠ Ta izdelek se sme uporabljati le z namenom umivanja, vzdrževanja higiene in telesne nege.

Navodila za montažo

- Avant son montage, s'assurer que le produit n'a subi aucun dommage pendant le transport. Po vgradnji transportne ali površinske poškodbe ne bodo več priznane.
- V umivalnike se smejo monitorati le odtočni ventili, ki jih ni možno zapreti, npr. odtočni ventil Hansgrohe, št. art. 50001000.
- Pred začetkom montažnih del je treba preveriti vse mere in vgradne položaje.
- Upoštevati je treba pravilnike o inštalacijah, ki veljajo v posamezni državi.



Čiščenje

- Priporočilo za čiščenje glejte v priloženi brošuri.
- Izdelek spolirajte s sredstvom za poliranje in ga nato povoskajte (za to lahko uporabite izdelke za nego avta).
- Če izdelek redno negujete, bo dolgo ohranil svojo lepoto.
- Izdelka ne izpostavljajte kislinam, sredstvom za čiščenje odtokov, barvam za lase, pečatnim blazinicam, peresom za tuš ali kloru.
- Če se na izdelku pojavijo praske ali izgubi sijaj, postopajte po zgoraj opisanih napotkih za poliranje in voskanje.
- Za strokovno popravilo velikih poškodb se obrnite na strokovnega zastopnika ali direktno na podjetje Hansgrohe. Naslov najdete na priloženem priporočilu za čiščenje.

Opis simbola



Ne sme se uporabljati silikona, ki vsebuje očetno kislino.



Mere (glejte stran 31)



Rezervni deli (glejte stran 35)



Poseben pribor (Ni vključeno)

Pritrditveni komplet #95678000



Montaža Glejte stran 32.



Ohutusjuhised

- △ Kandke paigaldamisel muljumis- ja löikevigastuste vältimiseks kindaid.
- △ Toodet tohib kasutada ainult pesemis-, hügieeni- ja kehapihustamisesmärkidel.

Paigaldamisjuhised

- Enne paigaldamist tuleb toodet kontrollida transpordikahjustuste osas. Pärast paigaldamist ei tunnustata enam transpordi- või pinnakahjustuste kaebuseid.
- Valamutes on lubatud kasutada üksnes mittesulguvaid äravooluventiile, nt Hansgrohe äravooluventiil tootekoodiga 50001000.
- Kõik mõõtmed ja paigaldusasendid tuleb enne paigaldustööde algust üle kontrollida.
- Vastavas riigis kehtivaid paigalduseeskirju tuleb järgida.



Puhastamine

- Puhastussoovitusi vt kaasasolevast brošüürist.
- Poleerige polituuriga ja vahatage seejärel (kasutada võib autohooldusvahendeid).
- Regulaarse hoolduse korral säilitab toode pikka aega ilusa välimuse.
- Toode ei tohi kokku puutuda hapete, äravoolutorude puhastusvahenditega, juuksevärvide, templipatjade, tušipliatsite ega klooriga.
- Kui tootele on mingil põhjusel tekkinud kriimustusi või on toode kaotanud läike, tuleb järgida ülaltoodud poleerimis- ja vahatamisjuhiseid.
- Tõsiste defektide nõuetekohaseks parandamiseks palume pöörduda müügiesindusse või otse firmasse Hansgrohe. Aadressi leiate juuresolevalt puhastussoovituselt.

Sümbolite kirjeldus



Äädikhapet sisaldavat silikooni ei tohi kasutada.



Mõõtude (vt lk 31)



Varuosad (vt lk 35)



Spetsiaalne lisavarustus (ei sisaldu komplektis)
paigaldus komplekt #95678000



Paigaldamine vt lk 32



Drošības norādes

- ⚠ Montāžas laikā, lai izvairītos no saspiedumiem un iegriezumiem, nepieciešams nēsāt cimdus.
- ⚠ Šo produktu drīkst izmantot tikai, lai mazgātos, higiēnai un ķermeņa tīrīšanai.

Norādījumi montāžai

- Pirms montāžas nepieciešams pārbaudīt, vai produktam transportēšanas laikā nav radušies bojājumi. Pēc iebūvēšanas bojājumi, kas radušies transportēšanas laikā, vai virsmas bojājumi netiek atzīti.
- Šajā izlietnē drīkst iemontēt vienīgi neaizveramus noteces vārstus, piem., Hansgrohe noteces vārstu ar artikula numuru 50001000.
- Visi izmēri un iebūvēšanas stāvokļi ir jāpārbauda pirms montāžas darbu sākuma.
- Jāievēro attiecīgās valstīs spēkā esošās montāžas prasības.



Tīrīšana

- Ieteikumus tīrīšanai skatiet pievienotajā brošūrā.
- Ar pulēšanas līdzekli pulējiet un pēc tam ievaskojiet (šim nolūkam var izmantot automašīnu kopšanas līdzekļus).
- Pateicoties regulārai kopšanai izstrādājums ilgāku laiku var saglabāt savu skaistumu.
- Izstrādājumu nedrīkst pakļaut skābju, kanalizācijas cauruļu tīrīšanas līdzekļu, matu krāsošanas līdzekļu, zīmogu spilvenu, tušas pildspalvu vai hlora iedarbībai.
- Ja izstrādājums kādu iemeslu dēļ zaudē spīdumu vai zu tā parodas ieskrāpējumi, tad jāizpilda iepriekš aprakstītās instrukcijas attiecībā uz pulēšanu un ievaskošanu.
- Pareizai nopietnu
- bojājumu novēršanai griezieties pie specializēta pārstāvja vai tieši firmā Hansgrohe. Adrese ir norādīta pievienotajā tīrīšanas rekomendācijā.

Simbolu nozīme



Nedrīkst lietot etiķskābi saturošu silikonu.



Izmērus (skat. 31. lpp.)



Rezerves daļas (skat. 35. lpp.)



Speciāli aksesuāri (komplektā netiek piegādāts)

Stiprinājuma komplekts #95678000



Montāža skat. 32. lpp.



Sigurnosne napomene

- ⚠ Prilikom montaže se radi sprečavanja prignječenja i posekotina moraju nositi rukavice.
- ⚠ Proizvod sme da se koristi samo za kupanje, tuširanje i ličnu higijenu.

Instrukcije za montažu

- Pre montaže se mora proveriti da li je proizvod oštećen pri transportu. Nakon ugradnje se ne priznaju nikakve reklamacije koje se odnose na površinska i transportna oštećenja.
- U umivaonike se smeju montirati samo odvodni ventili bez mogućnosti zatvaranja, npr. Hansgrohe odvodni ventil, br. proizvoda 50001000.
- Pre početka montaže treba proveriti sve dimenzije i položaje ugradnje.
- Treba se pridržavati propisa koji u određenim zemljama važe za instalacije.



Čišćenje

- Preporuke za čišćenje možete naći u priloženoj brošuri.
- Ispolirajte odgovarajućim sredstvom za poliranje i nakon toga nanesite vosak (u tu svrhu se mogu upotrebiti sredstva za površinsku negu automobila).
- Ako se redovno održava, proizvod će dugo vremena ostati lep.
- Proizvod ne bi trebalo izlagati kiselinama, sredstvima za čišćenje kanalizacionih cevi, bojama za kosu, jastučićima za pečate, patronama napunjenim mastilom ili tušem niti hemikalijama koje sadrže hlor.
- Ako se proizvod iz bilo kojih razloga ogrebe ili izgubi sjaj, treba ga ispolirati i premazati voskom kao što je navedeno u prethodnom tekstu.
- Radi stručne sanacije teških oštećenja obratite se Vašoj specijalizovanoj trgovini ili direktno kompaniji Hansgrohe. Adresu ćete naći na priloženim preporukama za čišćenje.

Opis simbola



Ne sme da se koristi silikon koji sadrži sirćetnu kiselinu.



Mere (vidi stranu 31)



Rezervni delovi (vidi stranu 35)



Poseban pribor (Nije sadržano u isporuci)
garnitura za pričvršćivanje #95678000



Montaža vidi stranu 32



Sikkerhetshenvisninger

- ⚠ Bruk hansker under montasjen for å unngå klem- og kuttskader.
- ⚠ Dusjsystemet skal kun brukes for bade-, hygiene- og kroppshygiene.

Montagehenvisninger

- Før montasjen skal produktet sjekkes for transportskader. Etter monteringen aksepteres ikke noen transport- eller overflateskader.
- I vaskeservanten skal det kun monteres avløpsventiler som ikke kan lukkes, f.eks. Hansgrohe avløpsventil artikkel-nummer 50001000.
- Før montasjen begynner, skal man sjekke alle mål og innbyggingsposisjoner.
- Gjeldende retningslinjer for rørleggerarbeid i de enkelte land skal følges.



Rengjøring

- Se vedlagt brosjyre for rengjøringsanbefalinger.
- Poleres med politur og settes deretter inn med voks (for dette kan det brukes bilpleiemiddel).
- Ved regelmessig pleie beholder produktet sitt vakkert syn over en lang tid.
- Produktet skal ikke komme i kontakt med hverken syre, rensemiddel for avløp, hårfargemiddel, stempelputer, tusjpenner eller klor.
- Skulle produktet av en eller annen grunn vise skraper eller miste glansen, skal man overholde anvisningene ovenfor vedr. polering og innsetting med voks.
- For fagmessig utbedring av store skader, kontakt en faghandel eller direkte til Hansgrohe. Adresser finner du i den vedlagte rengjøringsanvisningen.

Symbolbeskrivelse



Det skal ikke brukes silikon som inneholder eddiksyre.



Mål (se side 31)



Servicedeler (se side 35)



Ekstratilbehør (ikke med i leveransen)

Festesett #95678000



Montasje se side 32



Указания за безопасност

- ⚠ При монтажа трябва да се носят ръкавици, за да се избегнат наранявания поради притискане или порязване.
- ⚠ Позволено е използването на продукта само за къпане, хигиена и цели на почистване на тялото.

Указания за монтаж

- Преди монтажа продуктът трябва да се провери за транспортни щети. След монтажа не се признават транспортни или повърхностни щети.
- В умивалниците е позволено да бъдат монтирани само не затварящи се клапани за отвеждане, напр. клапан за отвеждане на Hansgrohe ном. № 50001000.
- Всички мерки и монтажни позиции трябва да бъдат проверени преди началото на монтажните работи.
- Трябва да бъдат спазвани валидните в съответните страни предписания за инсталиране.



Почистване

- Вижте препоръките при почистване от приложената брошура.
- Полирайте с политура и след това парафинирайте (за целта могат да бъдат използване препарати за поддръжка на автомобили).
- При редовна поддръжка продуктът ще запази дълго време своята красота.
- Продуктът трябва да се пази от киселини, препарати за почистване на канали, оцветители за коса, щемпелни възглавнички, щифтове туш и хлор.
- Ако по някаква причина продуктът бъде надраскан или аго загуби своя блясък, трябва да се спазят посочените инструкции по отношение на полирането и парафинирането.
- За правилното
- ремонтване на тежки повреди моля да се обърнете към Вашия оторизиран търговец или директно към Hansgrohe. Адреса ще намерите в приложената препоръка за почистване.

Описание на символите



Не е позволено използването на силикон, който съдържа оцет.



Размери (вижте стр. 31)



Сервизни части (вижте стр. 35)



Специални принадлежности

(не се съдържа в обема на доставка)

Комплект за закрепване #95678000



Монтаж вижте стр. 32



Udhëzime sigurie

- △ Për të evituar lëndimet e pickimeve ose të prerjeve gjatë procesit të montimit duhet që të vishni doreza.
- △ Produkti duhet të përdoret vetëm qëllimet e banjave, të higjienës dhe të larjes së trupit.

Udhëzime për montimin

- Përpara montimit duhet që produkti të kontrollohet për dëmtime nga transporti. Pas instalimit nuk do të njihet asnjë dëmtim nga transporti ose dëmtim i sipërfaqes.
- Në lavamane lejohet të montohen vetëm valvula shkarkimi që nuk janë të bllokueshme, p.sh. valvula e shkarkimit Hansgrohe me numër artikulli 50001000.
- Të gjitha përmasat dhe pozicionet e montimit duhen testuar përpara se të nisin punimet e instalimit.
- Duhet të respektohen linjat udhëzuese të instalimit, të vlefshme për vendet respektive.



Pastrimi

- Për rekomandime mbi pastrimin shikoni broshurën bashkëngjitur.
- Llustroni dhe pastaj lajeni (për këtë mund të përdorni produkte për kujdesin e makinës).
- Me një trajtim të rregullt produkti e ruan bukurinë e vet për një kohë të gjatë.
- Produkti nuk duhet të bjerë në kontakt me acide, detergjentë të fortë, stilolaps, ngjyrë vule, ngjyrues flokësh apo klor.
- Nëse produkti për ndonjë arsye merr gërvishje apo humbet shkëlqimin, duhet të ndiqen udhëzimet e përmendura më sipër në lidhje me Ilustrimin dhe larjen.
- Për një riparim të duhur të dëmtimit të rëndë, ju lutem kontaktoni me tregtarin tuaj ose direkt nga Hansgrohe. Adresa është shënuar në letrën rekomandimin.

Përshkrimi i simbolit



Nuk lejohet që të përdoret asnjë lloj silikon që përmban acid acetik.



Përmasat (shih faqen 31)



Pjesët e servisit (shih faqen 35)



Pajisje të posaçme (nuk përfshihet në vëllimin e furnizimit)

Pajisja përforcuese #95678000



Montimi shih faqen 32



التنظيف



- للاطلاع على النصائح الخاصة بالتنظيف انظر الكتيب المرفق.
- قم بتلميع المنتج بأداة تلميع (يمكن هنا استخدام وسائل العناية الآلية).
- في حالة التنظيف بصفة منتظمة سوف يحتفظ المنتج بجماله لفترة طويلة.
- لا يجب تعريض المنتج للأحماض أو منظفات فتحات الصرف أو أصباغ الشعر أو ختّامات أو أقلام رصاص أو الكلور.
- في حالة ظهور أية خدوش على المنتج أو إذا فقد بريقه ولمعانه لأي سبب من الأسباب يجب اتباع التعليمات المذكورة أعلاه بالنسبة للتلميع والمعالجة بالشمع.
- لضمان الحصول على إمكانيات إصلاح متخصصة للأضرار الجسيمة يرجى التوجه إلى تاجر متخصص أو إلى هانزجروهي مباشرة. يمكنكم إيجاد العنوان على توصية التنظيف المرفقة.

تنبيهات الأمان ⚠

- ⚠ يجب إرتداء قفازات لليد أثناء التركيب لتجنب حدوث أخطار الإنحشار أو الجروح.
- ⚠ لا يجب استخدام نظام الدش إلا في أغراض الاستحمام والأغراض الصحية وأغراض تنظيف الجسم.

تعليمات التركيب

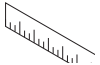
- قبل القيام بعملية التركيب، يجب فحص المنتج للتأكد من خلوه من أية تلفيات ناتجة عن النقل. بعد القيام بعملية التركيب، لن يتم الاعتراف بوجود أية تلفيات سطحية أو تلفيات ناتجة عن عملية النقل.
- يسمح فقط بتركيب صمامات صرف غير قابلة للفتح في الحوض، على سبيل المثال صمام صرف هانزجروهه منتج رقم 50001000.
- توجد إمكانيات عديدة لوضع المنتجات على حوض الغسل أو بجانبه. وستجد في أمثلة
- يجب مراجعة جميع المقاسات وأوضاع التركيب قبل بدء أعمال التركيب.
- يجب أن تبلغ المسافة بين حوض الغسل والحائط 50 مم.
- عند حفر ثقب في حوض الغسل يجب إيقاف فعالية وظيفة الحفر بالدق بجهاز الحفر.
- يجب مراعاة القواعد الخاصة بالتركيب وأعمال السباكة وفقاً للوائح الخاصة بكل بلد.

وصف الرمز

لا يسمح باستخدام سيليكون يحتوي على حمض الخليك.



أبعاد (راجع صفحة 31)



قطع الغيار (راجع صفحة 35)

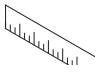


ملحقات خاصة (غير مدرج مع المحتويات المسلمة)

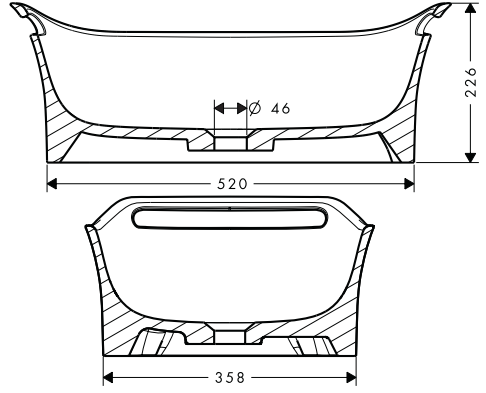
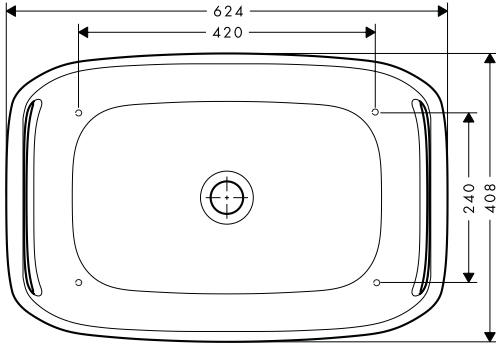


مجموعة التثبيت #95678000

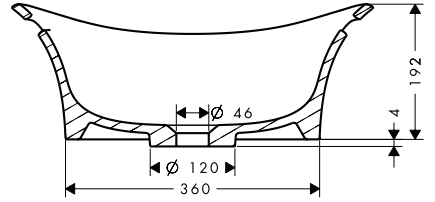
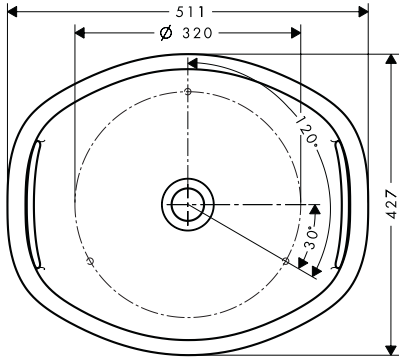




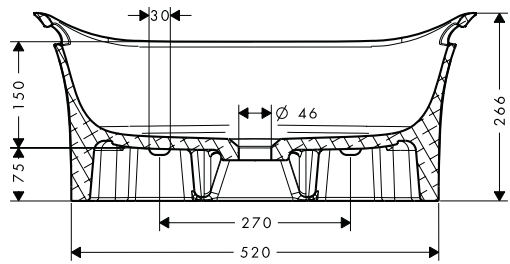
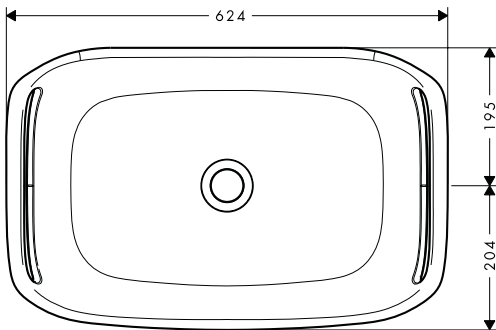
Urquiola 11300000

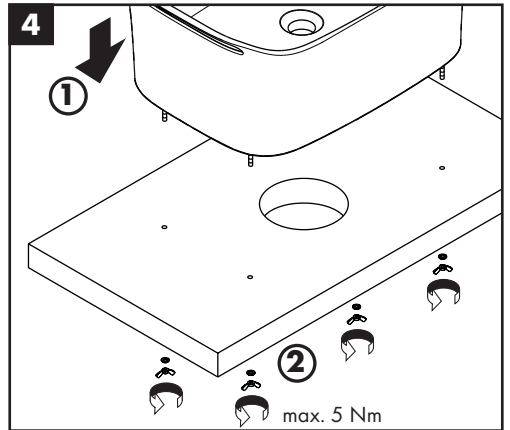
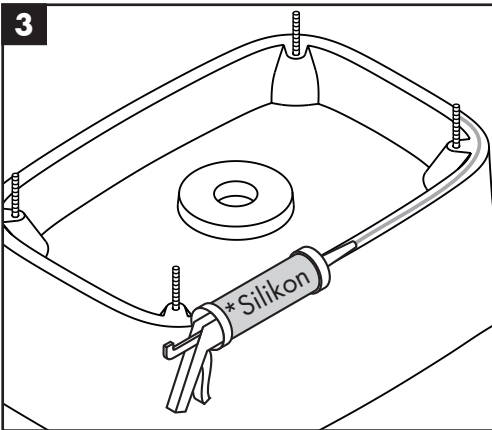
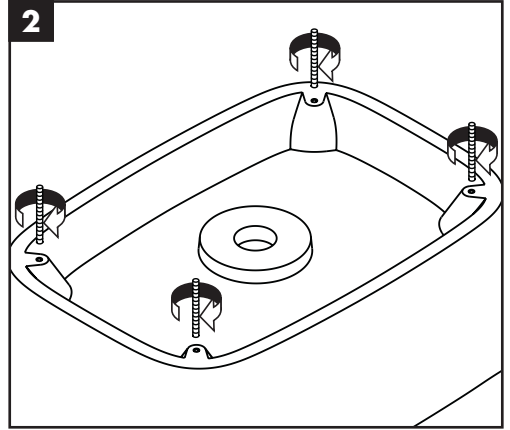
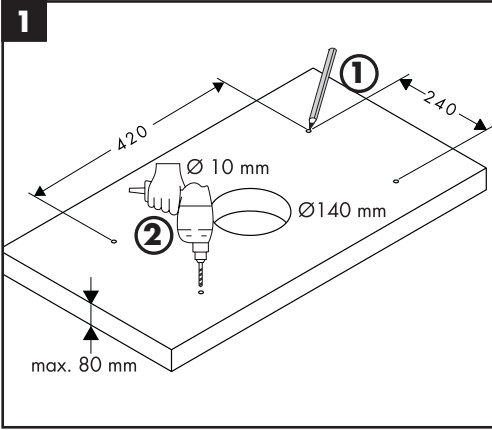


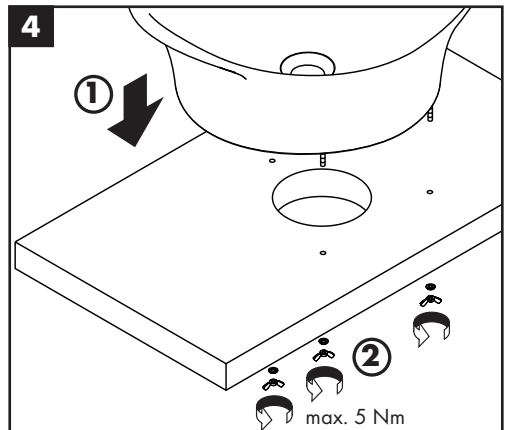
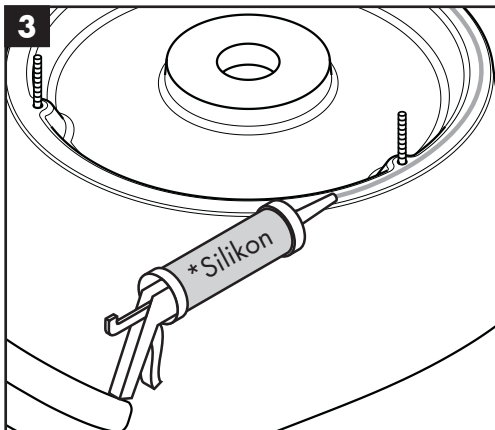
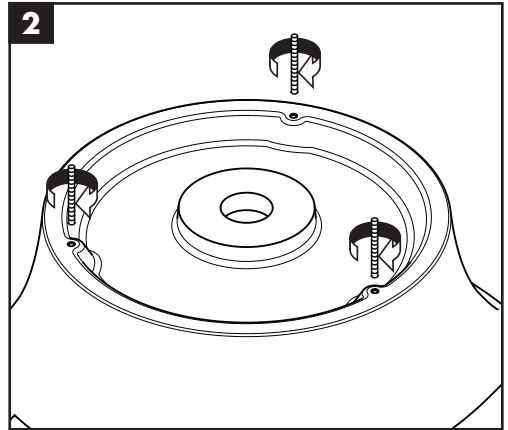
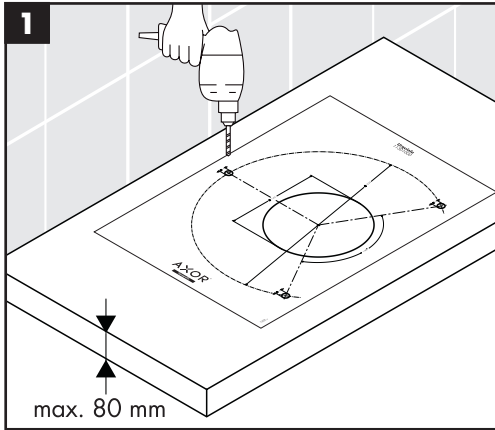
Urquiola 11301000

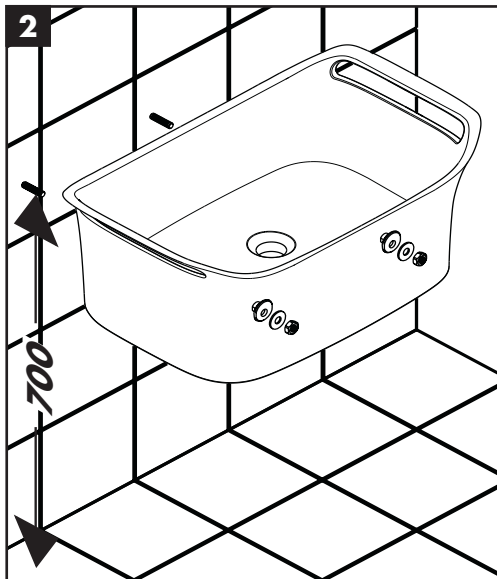
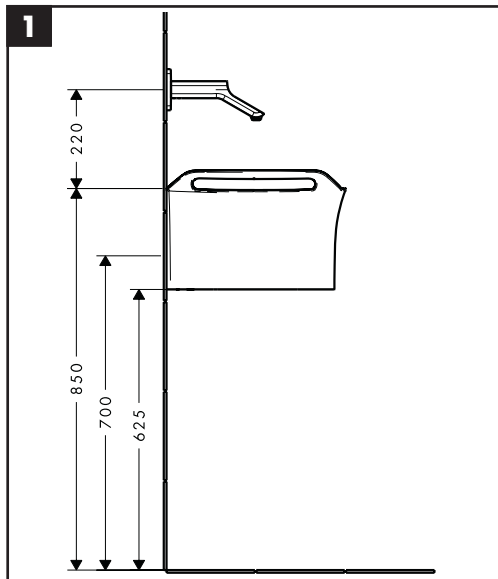


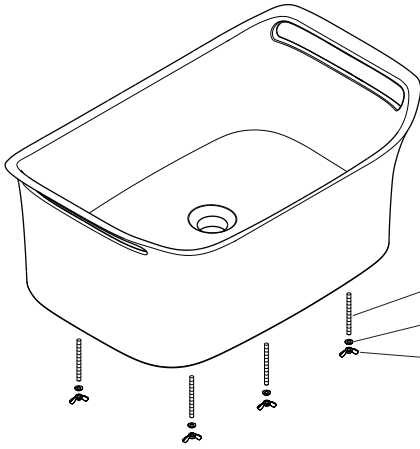
Urquiola 11302000







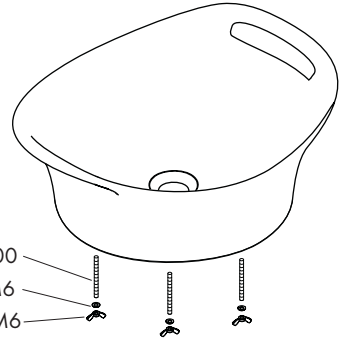




95182000

M6x100
M6
M6

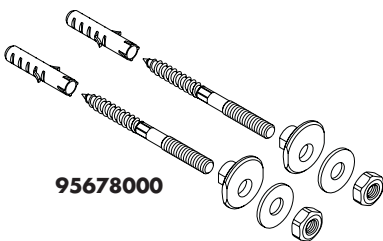
M6x100
M6
M6



98682000

Reparaturset für Waschsüssel
set de réparation pour lavabo
service set for basin
set de servicio per lavabo
Set para reparar lavabo
reparatieset voor wastafel
Reparationsæt til vaskefadet
Conjunto de reparação para lavatório
Zestaw naprawczy do umywalki
Oprávkárská sada pro lavóry
Oprávkárský set pre lavóry
盥洗盆维修组件
Ремонтный комплект для раковины
Javitő készlet mosdókhöz

Pesualtaan korjaussarja
Reparationssats för handfat
Prašuvēvs priežiūros rinkinys
Garnitura za popravljanje umivaonika
Yıkama anahtarları için tamir seti
Set de reparații pentru chiuvetă
Σετ επισκευών νιπτήρα
Komplet za popravilo lijaka
Paranduskomplekt kraanikausile
Izlietnes labošanas komplekts
Garnitura za popravke lavaboa
Reparações-sett for vaskesevanten
Ремонтен комплект за умивалник
Grupi për riparimin e lavamanit
مجموعة تصليح لحوض الغسيل



95678000

Leistungserklärung gemäß Anhang III der Verordnung [EU] Nr. 305/2011 (Bauproduktenverordnung BAUPVO)

Hansgrohe SE Postfach 1145 77757 Schiltach

Nr. 4_Ax

1. Eindeutiger Kenncode des Produkttyps:

Waschbecken Axor Urquiola

2. Typen-, Chargen oder Seriennummer oder ein anderes Kennzeichen zur Identifikation des Bauproduktes gemäß Artikel 11 Abs. 4:

Artikelnummer(n): 11300000, 11301000 + 11302000

3. Vom Hersteller vorgesehener Verwendungszweck oder vorgesehene Verwendungszwecke des Bauproduktes gemäß der anwendbaren harmonisierten technischen Spezifikation:

Persönliche Hygiene

4. Name, eingetragener Handelsname oder eingetragene Marke und Kontaktanschrift des Herstellers gemäß Artikel 11 Abs. 5

**Hansgrohe SE
Auestr. 5-9
77761 Schiltach
Deutschland
info@hansgrohe.com**

5. Ggf. Name und Kontaktanschrift des Bevollmächtigten, der mit den Aufgaben gemäß Artikel 12 Abs. 2 beauftragt ist:

Nicht Relevant

6. System oder Systeme zur Bewertung und Überprüfung der Leistungsbeständigkeit des Bauproduktes gemäß Anhang V

System 4

7. Im Falle der Leistungserklärung, die ein Bauprodukt betrifft, das von einer harmonisierten Norm erfasst wird:

Nicht Relevant

8. Im Falle der Leistungserklärung, die ein Bauprodukt betrifft, für das eine Europäische Technische Bewertung ausgestellt worden ist:

Nicht Relevant

Leistungserklärung gemäß Anhang III der Verordnung [EU] Nr. 305/2011 (Bauproduktenverordnung BAuPVO)

Hansgrohe SE Postfach 1145 77757 Schiltach

9. Erklärte Leistung:

Wesentliche Merkmale	Leistung	Harmonisierte technische Spezifikation
Reinigbarkeit	erfüllt	EN14688:2007- 4.6
Statische Belastbarkeit	erfüllt	EN14688:2007- 4.1
Abflusswert des Überlaufes	Waschtische ohne Überlauf Klasse 00	EN14688:2007- 4.7
Dauerhaftigkeit	erfüllt	EN14688:2007- 4.8

Wenn gemäß den Artikeln 37 oder 38 die Spezifische Technische Dokumentation verwendet wurde, die Anforderungen, die das Produkt erfüllt:

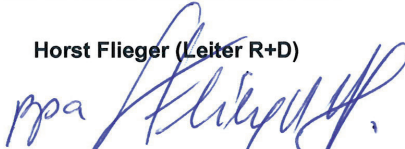
Nicht zutreffend

10. Die Leistung des Produkts gemäß den Nummern 1 und 2 entspricht der erklärten Leistung nach Nummer 9, in nicht eingebautem Zustand. Eine Leistungsbeschreibung für den Einbau muss durch die zuständige Person / Firma / Fachpersonal erfolgen.

Verantwortlich für die Erstellung dieser Leistungserklärung ist allein der Hersteller gemäß Nummer 4.

Unterzeichnet für den Hersteller und im Namen des Herstellers von:

Horst Flieger (Leiter R+D)



Schiltach, den 20.06.2013

Declaration of Performance according Annex III of Regulation [EU] No. 305/2011 (Construction Product Regulation)

Hansgrohe SE Postfach 1145 77757 Schiltach

Nr. 4_Ax

1. Unique identification code of the product type:

Washbasin Axor Urquiola

2. Type, batch or serial number or any other element allowing identification of the construction product as required pursuant to Article 11(4):

**Product Number(s):
11300000, 11301000 + 11302000**

3. Intended use or uses of the construction product, in accordance with the applicable harmonized technical specification, as foreseen by the manufacturer :

Personal Hygienic

4. Name, registered trade name or registered trade mark and contact address of the manufacturer as required pursuant to Article 11(5)

**Hansgrohe SE
Auestr. 5-9
77761 Schiltach
Deutschland
info@hansgrohe.com**

5. Where applicable, name or contact address of the authorized representative whose mandate covers the tasks specified in Article 12(2):

Not Relevant

6. System or systems of assessment and verification of constancy of performance of the construction product as set out in Annex V:

System 4

7. In case of declaration of performance concerning a construction product covered by a harmonised standard:

Not Relevant

8. In case of the declaration of performance concerning a construction product for which a European Technical Assessment has been issued:

Not Relevant

Declaration of Performance according Annex III of Regulation [EU] No. 305/2011 (Construction Product Regulation)

Hansgrohe SE Postfach 1145 77757 Schiltach

9. Declared Performance:

Essential Characteristics	Performance	Harmonised technical Specification
Clean ability	fulfilled	EN14688:2007- 4.6
Static Load	fulfilled	EN14688:2007- 4.1
Flow Rate of the Overflow	Wash Basins without overflow Class 00	EN14688:2007- 4.7
Durability	fulfilled	EN14688:2007- 4.8

Where pursuant to Article 37 or 38 the Specific Technical Documentation has been used, the requirements with which the product complies::

Not applicable

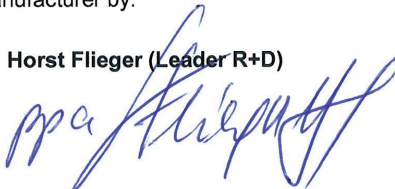
10. The performance of the product identified in points 1 and 2 is in conformity with the declared performance in point 9, in an un-installed condition. A declaration of performance for the installation must be carried out by the responsible person / company / staff.

The declaration of performance is issued under the sole responsibility of the manufacturer identified in point 4..

Signed for and on behalf of the manufacturer by:

Horst Flieger (Leader R+D)

Schiltach, the 20th of June 2013



hansgrohe

Hansgrohe · AuestraÙe 5 · 9 · D-77761 Schiltach · Telefon +49 (0) 78 36/51-1282 · Telefax +49 (0) 7836/511440
E-Mail: info@hansgrohe.com · Internet: www.hansgrohe.com

6/2013
9.04774.01