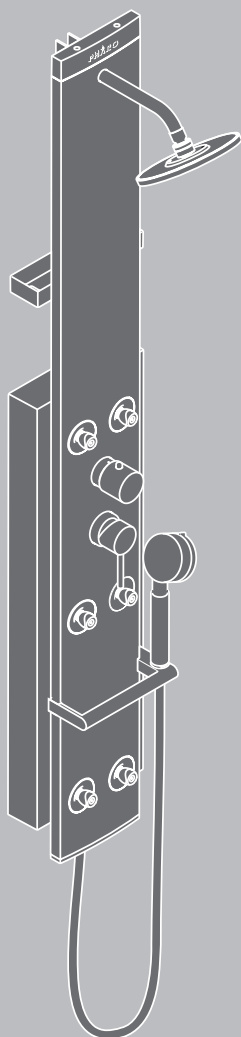


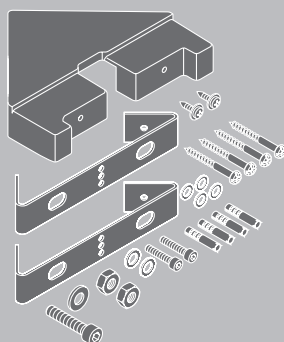
Pharo® Duschpaneel

Lift 2®



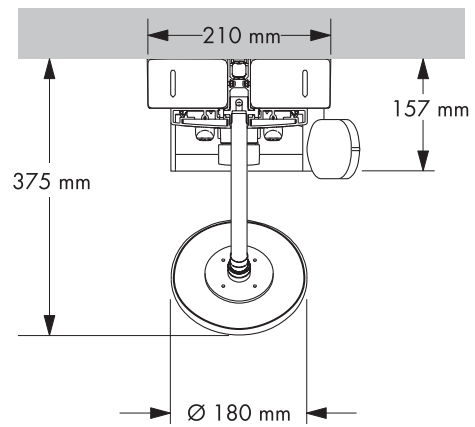
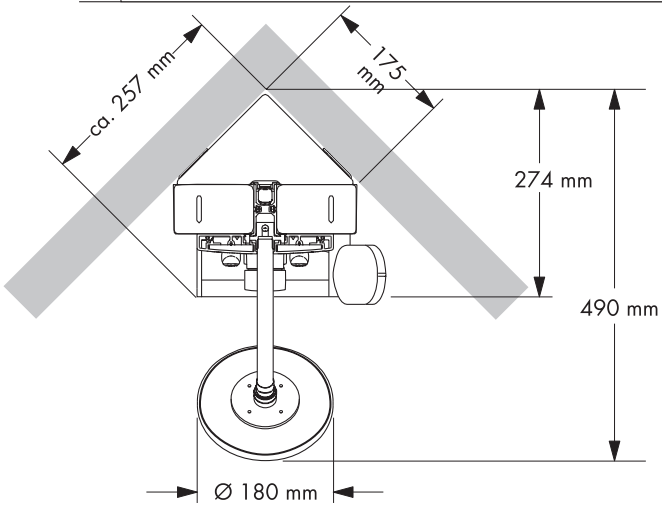
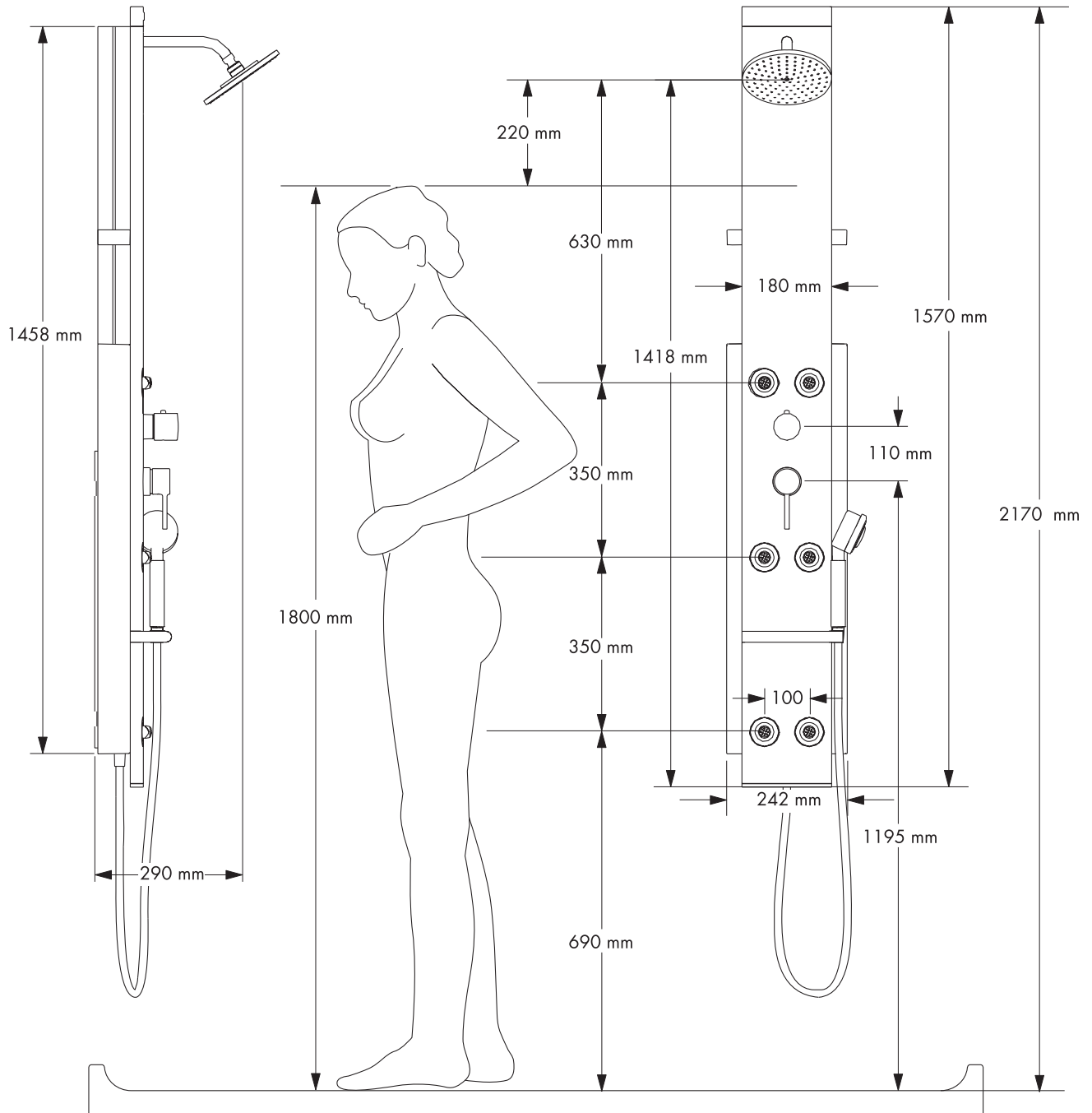
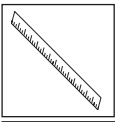
Pharo® Lift 2

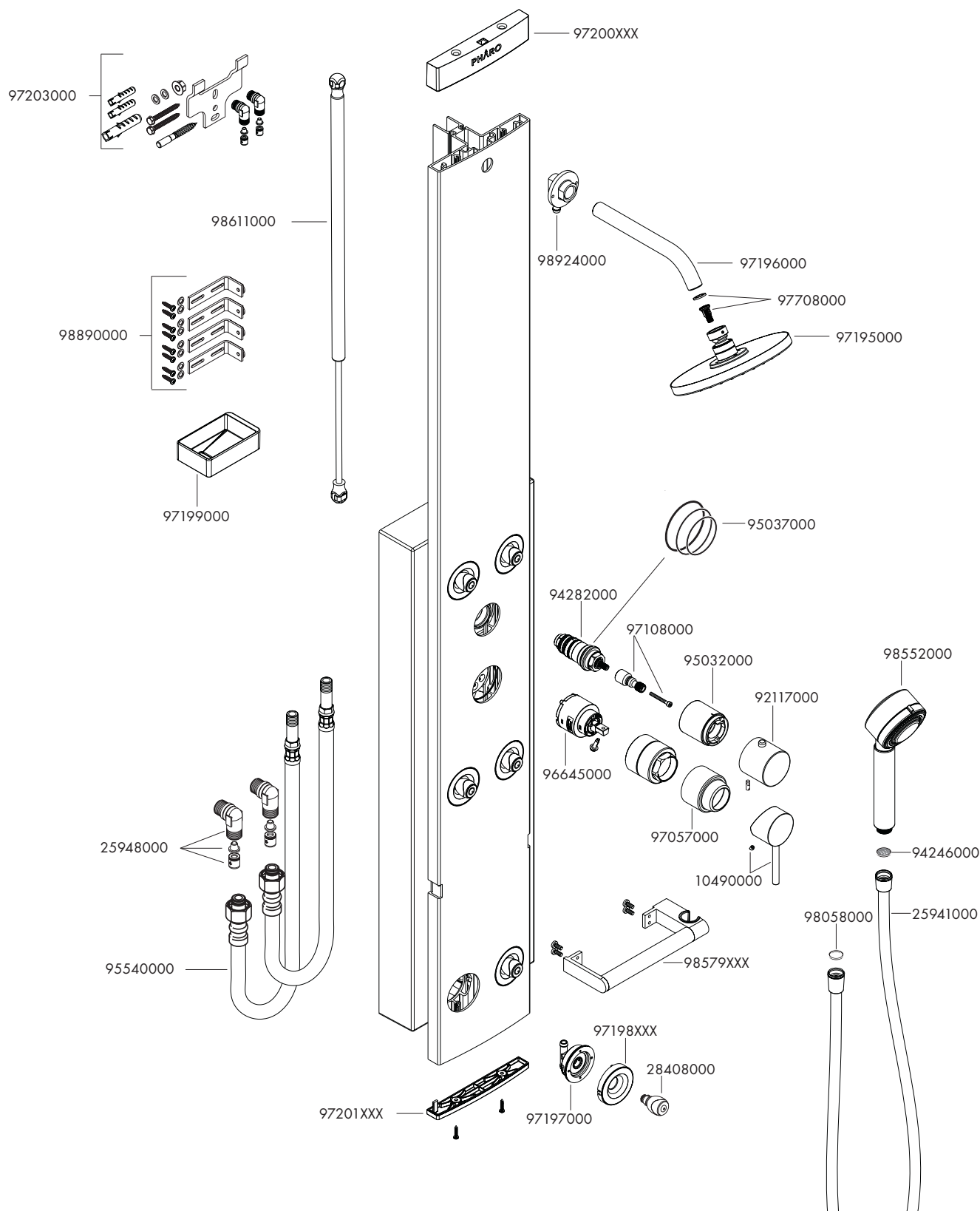
26870XXX
26871XXX



2621X000

PHARO®



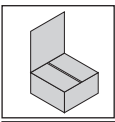


XXX = Farbcodierung / Couleurs / Colors/Trattamento / Acabados / Kleuren / Overflade / Acabamentos / Kody kolorów / Kód povrchové úpravy / Farebné označenie / 颜色代码 / Цветная кодировка / Színkódolás / Värikoodaus / Färgkodning / Spalvos / Boje / Renkler / Coduri de culori / Χρώματα / نوانا / Barve / Värvid / Krāsu kodi / Označe boja / Fargekode / Цветово кодирание / Kodimi me anë të ngjyrave

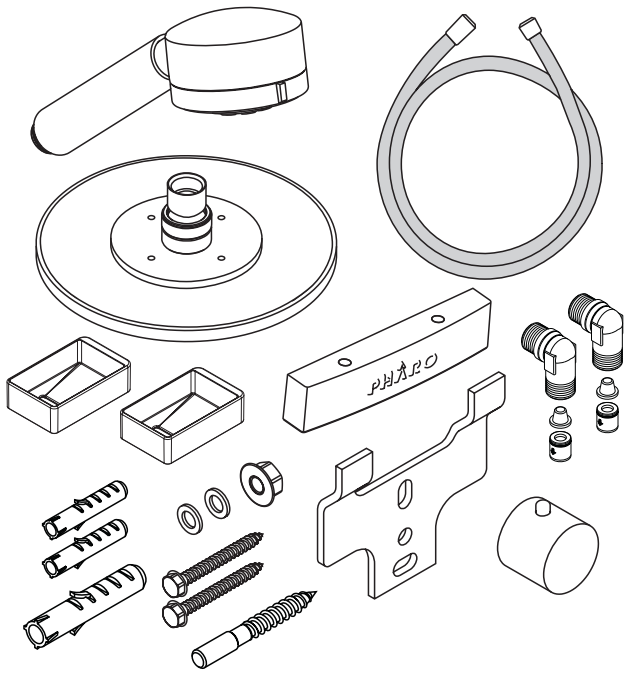
000 = chrom / chromé / chrome plated / cromato / cromado / verchromd / Krom / cromado / chróm / 镀铬 / хром / króm / kromi / krom / crom / Επιχρωμωμένο / مورك / kroom / hroma / hrom / хром

320 = weiß(alpin) / blanc (alpin) / white (alpin) / bianco (alpin) / blanco (alpin) / wit (alpin) / Hvid (alpin?) / branco (alpino) / biaty (alpejski) / bílá (alpská) / biela(alpská) / 白色 (alpin) / белый (alpin) / fehér (havasi) / valkoinen(alpin) / vit(alpin) / balta (alpiné) / bijela (alpin) / beyaz (alpin) / alb (alpin) / λευκό (αλπικό) / (ألبيني) / أبيض / bela (alpsko) / valge(alpi) / balta (alpiņu) / bela (alpska) / bela (alpska) / bela (alpska) / bela (alpska)

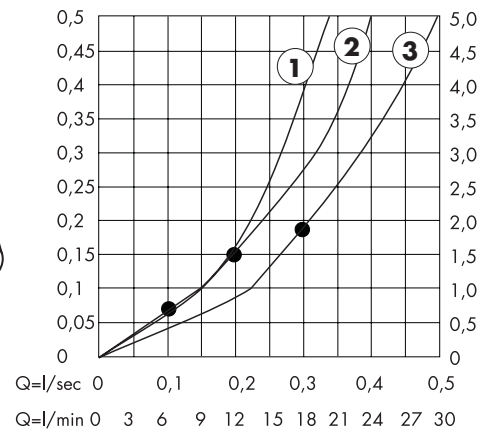
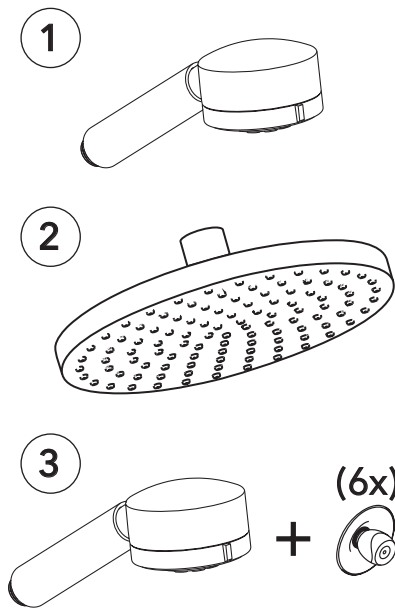
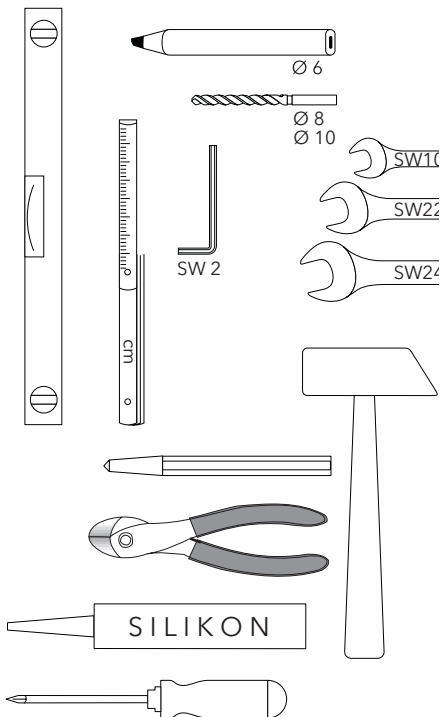
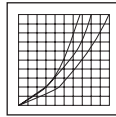
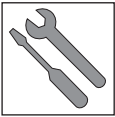
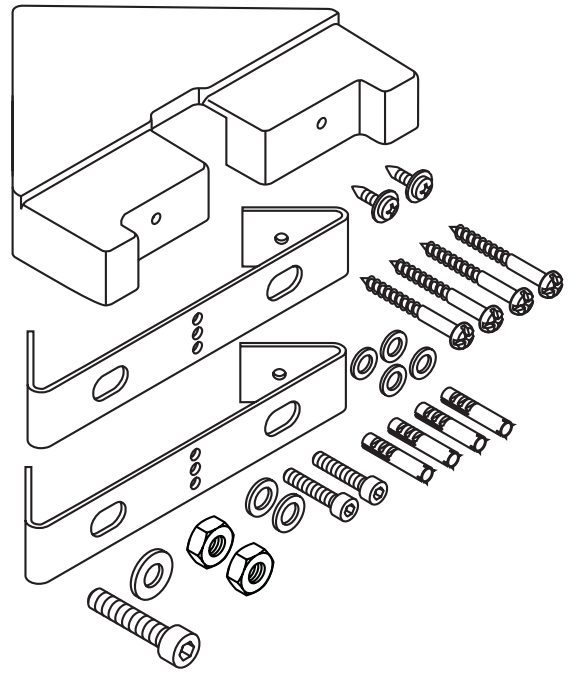
880 = edelmatt / satin chrome / satin chrome / satinato / satinado / mat / Matkrom / cromado mate / chrom mat / matný chrom / matný chróm / 铬压光 / матовый / mattkróm / jalomatta kromi / ädelmatt / chrominé matiné / matirani krom / Mat/Krom / crom mat / ματ / أروم أملس / krom mat / väärismatt / hroměts matěts / zagasita / zagasita / zagasita / zagasita



26870XXX / 26871XXX



2621X000/ 26215XXX





Montagewerkzeug/ Montageabfolge



Maße

Das Paneel ist um 200 mm nach unten verstellbar. Die angegebenen Maße beziehen sich auf die höchste Position des Paneel.



Technische Daten



Hinweis

Weist das betreffende Personal auf Informationen hin, deren Inhalt wichtig ist und berücksichtigt werden soll.



Wasseranschluss

Warmwasser



Wasseranschluss

Kaltwasser



Montageabfolge



Silikon (essigsäurefrei)



Bei m Bohren auf Strom- und Wasserleitungen achten!



Technische Daten

| | |
|----------------------------------|---------------|
| Betriebsdruck: | max. 1,0 MPa |
| Empfohlener Betriebsdruck: | 0,2 - 0,5 MPa |
| Prüfdruck: | 1,6 MPa |
| Heißwassertemperatur: | max. 80° C |
| Empfohlene Heißwassertemperatur: | 65° C |
| Anschlüsse | G 1/2 |
| Durchflussleistung bei 0,3 MPa: | |
| Handbrause | 15,4 l/min |
| Seitenbrausen, _1 a Stück | 14,5 l/min |
| Kopfbrause | 13,7 l/min |
| Kopfbrause + Seitenbrausen | 20,5 l/min |
| Handbrause + Seitenbrausen | 21 l/min |
| Prüfzeichen | P-IX 9707/IB |

Durchlauferhitzer

Für Durchlauferhitzer ab 24 kW bei einem Fließdruck von 0,15 MPa vor dem Paneel und einem Mindestdurchfluss von 7 l/min geeignet. Es darf nur ein Verbraucher gewählt werden, nicht zwei gleichzeitig.

Druckunterschiede

Druckunterschiede zwischen den Kalt- und Warmwasseranschlüssen müssen ausgeglichen werden.

Rückflussverhinderer

Rückflussverhinderer müssen gemäß DIN EN 1717 regelmäßig in Übereinstimmung mit nationalen oder regionalen Bestimmungen auf ihre Funktion geprüft werden (mindestens einmal jährlich).



Wandmontage (siehe Seite 64)



Eckmontage (siehe Seite 68)

Sonderzubehör
Eckmontageset (2621X000) nicht im Lieferumfang enthalten

Montagehinweise

- Erforderliche Mindesthöhe von 2200 mm ab Wannenstandfläche vor Montagebeginn prüfen
- Die angegebenen Montage Maße sind ideal für Personen von ca. 1800 mm Körpergröße. Müssen die Maße auf größere oder kleinere Personen angepasst werden, ist darauf zu achten, dass sich die angegebene Mindesthöhe von 2200 mm ab Wannenstandfläche ändert. Dadurch ändern sich auch die Anschluss- und Bohrlochmaße.
- Bei der Montage müssen zur Vermeidung von Quetsch- und Schnittverletzungen Handschuhe getragen werden.
- Bei der Montage des Produktes durch qualifiziertes Fachpersonal ist darauf zu achten, dass die Befestigungsfläche im gesamten Bereich der Befestigung plan ist (keine vorstehenden Fugen oder Fliesenversatz), der Wandaufbau für eine Montage des Produktes geeignet ist und keine Schwachstellen aufweist. Die beigelegten Schrauben und Dübel sind nur für Beton geeignet. Bei anderen Wandaufbauten sind die Herstellerangaben des Dübelherstellers zu beachten.
- Die Schmutzfangsiebe müssen eingebaut werden, um Schmutzeinspülungen aus dem Leitungsnetz zu vermeiden. Schmutzeinspülungen können die Funktion beeinträchtigen und/oder zu Beschädigungen an Funktionsteilen der Armatur führen, für hieraus ergebende Schäden haftet Hansgrohe nicht.
- Der Kopfbrausearm ist nur für das Halten der Kopfbrause ausgelegt, er darf nicht mit weiteren Gegenstände belastet werden!
- Achtung! Die Armatur muss nach den gültigen Normen montiert, gespült und geprüft werden.

Bedienung (siehe Seite 74)

- Das Produkt darf nur zu Bade-, Hygiene- und Körperreinigungszwecke eingesetzt werden.
- Kinder, sowie Erwachsene mit körperlichen, geistigen und / oder sensorischen Einschränkungen dürfen nicht unbeaufsichtigt das Duschsystem benutzen. Personen die unter Alkohol- oder Drogeneinfluss stehen, dürfen das Duschsystem nicht benutzen.
- Der Kontakt der Brausestrahlen mit empfindlichen Körperstellen (z. B. Augen) muss vermieden werden. Es muss ein ausreichender Abstand zwischen Brause und Körper eingehalten werden.
- Das Produkt darf nicht als Haltegriff benutzt werden. Es muss ein separater Haltegriff montiert werden.

Serviceile (siehe Seite 3)

Justierung (siehe Seite 72)

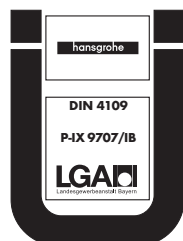
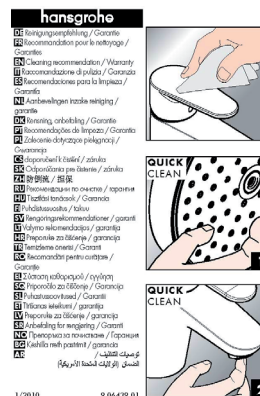
Safety Function (siehe Seite 73)

Reinigung (siehe Seite 75)

Service (siehe Seite 76)

| Störung | Ursache | Abhilfe |
|---|--|---|
| Wenig Wasser Handbrause bringt zu wenig Wasser | Schmutzfängsieb in den Eckventilen verschmutzt. Schmutzfängsieb der Regeleinheit verschmutzt Siebdichtung der Brause verschmutzt | Schmutzfängsiebe reinigen Temperaturregeleinheit reinigen ggf. austauschen Siebdichtung zwischen Brause und Schlauch reinigen |
| es lässt sich keine Temperatur einstellen (nur kaltes oder warmes Wasser) | Temperaturregeleinheit defekt bei Neuinstallation Anschlußschläuche vertauscht | Temperaturregeleinheit austauschen Anschlußschläuche richtig montieren |
| Brause tropft ständig | Kartusche defekt | Kartusche austauschen |
| Schwergängigkeit beim Heben und Senken des Panels | Führungsrollen klemmen | Service (siehe Seite 76) |

Reinigungsempfehlung siehe beiliegende Broschüre.





Outil de montage/ Ordre du montage



Dimensions

Le panneau est vers le bas ajustable à 200 mm. Les dimensions fixées se réfèrent à la position la plus haute du panneau.



Informations techniques



Remarque

Attire l'attention du personnel correspondant sur des informations dont le contenu est important et doit être respecté.



Raccord d'eau

Eau chaude



Raccord d'eau

Eau froide



Ordre du montage



Silicone (sans acide acétique!)



Lors de travaux de perçage sur des conduites électriques et des conduites d'eau!



Informations techniques

| | |
|--|---------------|
| Pression de service autorisée: | max. 1,0 MPa |
| Pression de service conseillée: | 0,2 - 0,5 MPa |
| Pression maximum de contrôle: | 1,6 MPa |
| Température d'eau chaude: | max. 80° C |
| Température recommandée: | 65° C |
| Raccordement | G 1/2 |
| Débit à 0,3 MPa: | |
| douche | 15,4 l/min |
| douchettes latérales, _1a pièces | 14,5 l/min |
| pomme de douche | 13,7 l/min |
| pomme de douche + douchettes latérales | 20,5 l/min |
| douche + douchettes latérales | 21 l/min |

Chauffe-eau

La colonne de la douche peut se raccorder à un chauffe-eau instantané avec min. une puissance de 24 KW et une pression dynamique de 0,15 MPa avant la colonne et un débit minimum de 7 l/min. On ne peut choisir qu'une fonction.

Différences de pression

Les différences de pression entre les branchements d'eau froide et d'eau chaude doivent être compensées.

clapet anti-retour

Les clapets anti-retour doivent être examinés régulièrement conformément à la norme EN 1717 ou conformément aux dispositions nationales ou régionales quant à leur fonction (au moins une fois par an).



Montage mural (voir page 64)



Montage en angle (voir page 68)

Accessoires en option

set de montage d'angle (2621X000) ne fait pas partie de la fourniture

Instructions pour le montage

- Avant de commencer le montage, contrôler la hauteur minimum nécessaire de 2200 mm à partir de la base du receveur
- Les dimensions indiquées pour le montage conviennent de façon idéale aux personnes de 1800 mm environ. Si les dimensions doivent être adaptées à des personnes plus grandes ou plus petites, veiller à ce que la hauteur minimum de 2200 mm indiquée à partir du fond de la baignoire soit modifiée. Les cotes de raccord et de perçage se modifient en conséquence.
- Lors du montage, porter des gants de protection pour éviter toute blessure par écrasement ou coupure
- Lors du montage du produit par un ouvrier qualifié, il faut faire attention à ce que la surface de fixation soit plane sur toute son étendue (aucun dépassement de joint ni de carrelage), que la construction de la paroi soit adaptée à l'installation du produit et surtout ne présente aucun point faible. Les vis et les chevilles fournies sont uniquement appropriées au béton. Pour les autres constructions, il faudra tenir compte des préconisations du fabricant de cheville.
- Les tamis doivent être mis en place pour éviter aux saletés de s'infiltrer dans le réseau de conduites. Les saletés peuvent porter préjudice au fonctionnement et/ou provoquer des endommagements au niveau des éléments fonctionnels de la robinetterie. En cas de dommages en résultant, la responsabilité de Hansgrohe ne pourra pas être mise en cause.
- Le bras de la douche n'est conçu que pour tenir la douche et ne doit pas servir à la suspension d'autres objets !
- Attention: La robinetterie doit être installée, rincée et contrôlée conformément aux normes valables.

Instructions de service (voir page 74)

- Le système de douche ne doit servir qu'à se laver et à assurer l'hygiène corporelle.
- Il est interdit aux enfants ainsi qu'aux adultes ayant des insuffisances physiques, psychiques et/ou motoriques d'utiliser la douche sans surveillance. De même, il est interdit à des personnes sous influence d'alcool ou de drogues d'utiliser la douche.
- Éviter le contact du jet de la douche avec les parties sensibles du corps (telles par ex. que les yeux). Veiller à respecter un écart suffisant entre la douche et le corps
- Le produit ne doit pas servir de poignée. Monter pour cela une poignée séparée.



Installation tool/ Installation sequence



Dimensions

The panel is movable 200 mm downward.
The stated dimensions refer to the highest position of the panel.



Technical Data



Note

Points out information to the affected personnel, whose content is important and must be taken into consideration.



Water connection

Warm water



Water connection

Cold water



Installation sequence



Silicone (free from acetic acid!)



Observe all current and water lines when drilling!



Technical Data

| | |
|---------------------------------|---------------|
| Operating pressure: | max. 1,0 MPa |
| Recommended operating pressure: | 0,2 - 0,5 MPa |
| Test pressure: | 1,6 MPa |
| Hot water temperature: | max. 80° C |
| Recommended hot water temp.: | 65° C |
| Connections | G 1/2 |
| Rate of flow by 0,3 MPa: | |
| hand shower | 15,4 l/min |
| body showers, _1 a pieces | 14,5 l/min |
| overhead shower | 13,7 l/min |
| overhead shower + body showers | 20,5 l/min |
| hand shower + body showers | 21 l/min |

Flow heater

Applicable for flow heaters at min. 24 kW and 0,15 MPa flow pressure before the Shower panel and a minimum through flow of 7 l/minute. Only one consumer possible, not two simultaneously.

Pressure differences

The pressures of the cold and hot water connections must be balanced.

non return valve

The non return valves must be checked regularly according to DIN EN 1717 in accordance with national or regional regulations (at least once a year).



Wall mount (see page 64)



Corner installation (see page 68)

Special accessories
corner fitting set (2621X000) order as an extra

Installation Instructions

- Check for required minimum height of 2200 mm from shower tray floor before starting installation
- The indicated installation dimensions apply to a person that is about 1,8000 mm tall. If the dimensions have to be adapted to shorter or taller persons, you must make sure that the minimum tub standing height of 2,200 mm will also change. This will also alter the connection and boring hole dimensions.
- Gloves should be worn during installation to prevent crushing and cutting injuries.
- Where the contractor mounts the product, he should ensure that the entire area of the wall to which the mounting plate is to be fitted, is flat (no projecting joints or tiles sticking out), that the structure of the wall is suitable for the installation of the product and has no weak points. The enclosed screws and dowels are only suitable for concrete. For another wall constructions the manufacturer's indications of the dowel manufacturer have to be taken into account.
- The mesh washers must be installed to protect against incoming dirt by pipework. Incoming dirt can impair the function and/or lead to damages on functional parts of the fixture; HansGrohe will not be held liable for resulting damages.
- The arm of the shower head is intended only to hold the shower head. Do not load it down with other objects!
- Important! The fitting must be installed, flushed and tested after the valid norms.

Operation (see page 74)

- The shower system may only be used for bathing, hygienic and body cleansing purposes.
- Children as well as adults with physical, mental and/or sensoric impairments must not use this shower system without proper supervision. Persons under the influence of alcohol or drugs are prohibited from using this shower system.
- Do not allow the streams of the shower touch sensitive body parts (such as your eyes). An adequate distance must be kept between the shower and you.
- The product may not be used as a holding handle. A separate handle must be installed.

Spare parts (see page 3)

Adjustment (see page 72)

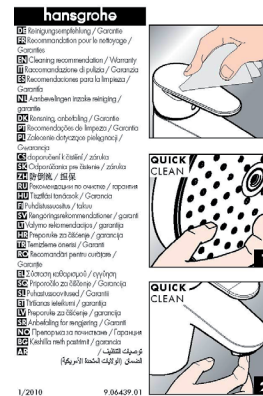
Safety Function (see page 73)

Cleaning (see page 75)

Service (see page 76)

| Fault | Cause | Remedy |
|--|---|--|
| Insufficient water Handshower delivering insufficient water | Filter at the isolation valves soils. Regulator filter dirty Shower filter seal dirty | Clean filters Clean temperature regulator, exchange if necessary Clean filter seal between shower and hose |
| Temperature regulation not possible (only hot or cold water) | Thermostatic cartridge defective Connection hoses transposed during new installation | Replace thermostatic cartridge Install connection hoses properly |
| Shower drips continuously | Cartridge defective | Exchange cartridge |
| Difficulties when lifting and lowering the panel | Guide rollers stuck | Service (see page 76) |

Cleaning recommendations, see enclosed brochure.





Attrezzo di montaggio/ Sequenza di montaggio



Ingombri

Il pannello è regolabile di 200 mm verso il basso. Le dimensioni indicate si riferiscono alla posizione più alta del pannello.



Dati tecnici



Indicazione

Rimanda il personale in oggetto a delle informazioni, dove il loro contenuto è importante e che deve essere considerato.



Allacciamento acqua

Acqua calda



Allacciamento acqua

Acqua fredda



Sequenza di montaggio



Silicone (esente da acido acetico!)



Nel praticare i fori attenzione a non danneggiare linee elettriche ed idriche!



Dati tecnici

| | |
|-------------------------------------|---------------|
| Pressione d'uso: | max. 1,0 MPa |
| Pressione d'uso consigliata: | 0,2 - 0,5 MPa |
| Pressione di prova: | 1,6 MPa |
| Temperatura dell'acqua calda: | max. 80° C |
| Temp. dell'acqua calda consigliata: | 65° C |
| Raccordi | G 1/2 |
| Potenza di erogazione a 0,3 MPa: | |
| doccetta | 15,4 l/min |
| docce laterali, _1 a pezzi | 14,5 l/min |
| soffione doccia | 13,7 l/min |
| soffione doccia + docce laterali | 20,5 l/min |
| doccetta + docce laterali | 21 l/min |

Caldia istantanea

Adatto per scaldabagno istantaneo a partire da 24 kW ed una pressione continua di 0,15 MPa prima del pannello ed con con portata minima die 7 l/min.

È possibile selezionare soltanto un'utenza, mai due contemporaneamente.

Differenze di pressione

È necessario compensare le differenze di pressione esistenti tra gli attacchi dell'acqua fredda e quelli dell'acqua calda.

valvola antiriflusso

La valvola di non ritorno deve essere controllata regolarmente come da DIN EN 1717, secondo le normative nazionali e regionali (almeno una volta all'anno).



Montaggio a parete (vedi pagg. 64)



Montaggio ad angolo (vedi pagg. 68)

Accessori speciali

set di montaggio ad angolo (2621X000) non contenuto nel volume di fornitura

Istruzioni per il montaggio

- Prima di iniziare il montaggio verificare che ci sia un' altezza minima di 2200 mm. dalla superficie del piatto doccia
- Le quote di montaggio indicate sono ideali per persone alte 1800 mm circa. Se le quote devono essere adattate a persone più alte o più basse, va osservato che l'altezza minima indicata di 2200 mm dalla superficie d'appoggio della vasca cambia. Con ciò cambiano anche le quote di allacciamento e dei fori.
- Durante il montaggio, per evitare ferite da schiacciamento e da taglio bisogna indossare guanti protettivi.
- Quando il personale tecnico specializzato esegue il montaggio del prodotto è necessario assicurarsi che la superficie di fissaggio sia piana in tutta l'area di fissaggio (senza giunti sporgenti o spostamento delle piastrelle), che la struttura della parete sia adatta per il montaggio del prodotto e soprattutto che non ci siano dei punti deboli. Le viti e i tasselli in dotazione sono adatti solo per calcestruzzo. In caso di altre strutture della parete vanno osservare le indicazioni del produttore dei tasselli.
- E' necessario montare i filtri per la raccolta della sporcizia per evitare che eventuali impurità provenienti dalla rete delle tubazioni causino danni. Queste possono infatti compromettere le funzioni e/o causare danni a parti funzionali della rubinetteria. La Hansgrohe non risponde di danni da ciò causati.
- Il braccio del soffione della doccia è progettato per sostenere solo quest'ultimo, non va sovraccaricato con altri oggetti!
- Attenzione: La rubinetteria deve essere installata, pulita e testata secondo le istruzioni riportate!

Procedura (vedi pagg. 74)

- Il sistema doccia deve essere utilizzato esclusivamente per l'igiene del corpo.
- I bambini e gli adulti affetti da menomazioni fisiche, psichiche e/o sensoriali devono utilizzare il sistema della doccia solo sotto la supervisione di una persona responsabile.
- Bisogna evitare il contatto fra il getto della doccia e parti del corpo delicate (ad es. gli occhi). Fra il soffione ed il corpo va mantenuta una distanza sufficiente.
- Il prodotto non deve essere utilizzato come maniglia, questa deve essere montata separatamente.

Parti di ricambio (vedi pagg. 3)

Taratura (vedi pagg. 72)

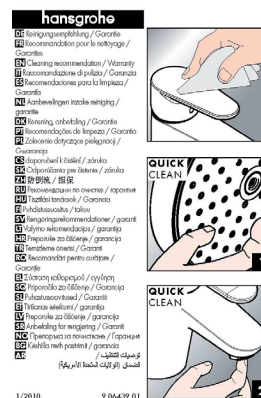
Safety Function (vedi pagg. 73)

Pulitura (vedi pagg. 75)

Servizio (vedi pagg. 76)

| Problema | Possibile causa | Rimedio |
|---|---|--|
| Scarsità d'acqua La doccetta eroga acqua insufficiente | Filtro sporco nelle valvole ad angolo. Filtro dell'unità di regolazione sporco Guarnizione del filtro della doccia sporca | Pulire il filtro Pulire o sostituire l'unità di regolazione Pulire la guarnizione del filtro tra doccia e flessibile |
| Non è possibile regolare la temperatura (solo acqua calda o fredda) | La cartuccia del termostatico è difettosa La connessione dei tubi è stata scambiata | Scambiare la cartuccia del termostatico Installare le connessioni dei tubi correttamente |
| La doccia gocciola | Cartuccia difettosa | Sostituire la cartuccia |
| funzionamento pesante durante il sollevamento e l'abbassamento del pannello | rulli guida bloccati | Servizio (vedi pagg. 76) |

Suggerimenti per la pulizia: vedi il prospetto accluso.





Herramienta de montaje/ Secuencia de montaje



Dimensiones

El panel se puede mover 200 mm hacia abajo. Las dimensiones indicadas corresponden al panel en su posición más alta.



Datos técnicos



Nota

Instruye al personal en cuestión sobre temas cuyo contenido es importante y debe tenerse en cuenta.



Conexión de agua

Agua caliente



Conexión de agua

Agua fría



Secuencia de montaje



Silicona (libre de ácido acético!)



¡Prestar especial atención al taladrar cerca de conductos eléctricos o de agua!



Datos técnicos

| | |
|--------------------------------------|---------------|
| Presión en servicio: | max. 1,0 MPa |
| Presión recomendada en servicio: | 0,2 - 0,5 MPa |
| Presión de prueba: | 1,6 MPa |
| Temperatura del agua caliente: | max. 80° C |
| Temp. recomendada del agua caliente: | 65° C |
| Racores excéntricos | G 1/2 |
| Caudal a 0,3 MPa: | |
| Teleducha | 15,4 l/min |
| Duchas laterales, _1 a pedazos | 14,5 l/min |
| Ducha fija | 13,7 l/min |
| Ducha fija + Duchas laterales | 20,5 l/min |
| Teleducha + Duchas laterales | 21 l/min |

Calentadores de paso

Es apropiado para un calentador de paso continuo a partir de 24 kW y una presión de flujo de 0,15 MPa antes del panel y un caudal mínimo de 7 l/min. Sólo se puede seleccionar un consumidor y no dos a la vez.

Diferencias de presión

Las presiones entre las conexiones de agua fría y caliente deben ser compensadas.

Válvula antirretorno

Las válvulas anti-retorno tienen que ser controladas regularmente según la norma DIN EN 1717, en acuerdo con las regulaciones nacionales o regionales (una vez al año, por lo menos).



Montaje mural (ver página 64)



Montaje de esquina (ver página 68)

Opcional

Set de esquina (2621X000) no incluido en el suministro

Indicaciones para el montaje

- Controlar la altura mínima necesaria de 2200 mm a partir de la base del plato antes de iniciar el montaje
- Las medidas de montaje indicadas son ideales para personas de aprox. 1800 mm de altura. Si las dimensiones deben ser modificadas para personas más grandes o más pequeñas, se debe tener en cuenta que también se modifica la altura mínima indicada de 2200 mm contando desde la superficie de apoyo de la bañera. Como consecuencia se modifican asimismo las dimensiones para conexiones y huecos de perforación.
- Durante el montaje deben utilizarse guantes para evitar heridas por aplastamiento o corte.
- En el momento del montaje del producto por parte de personal especializado y cualificado se deberá prestar una atención especial a que la superficie de fijación en toda el área de la fijación sea plana (sin juntas que sobresalen ni azulejos desplazados), que la estructura de la pared sea adecuada para un montaje del producto y que, ante todo, no presente puntos débiles. Los tornillos y tacos adjuntos son sólo apropiados para hormigón. En el caso de otras estructuras murales se deberán considerar las indicaciones del fabricante de tacos.
- Los tamices recogelodos deben ser instalados para evitar las partículas de suciedad procedentes de las tuberías. Infiltraciones de suciedad pueden deteriorar el funcionamiento y/o pueden causar daños en los componentes de las válvulas que no están cubiertos por la garantía de Hansgrohe.
- El brazo del pulverizador de ducha solo está previsto para soportar el pulverizador de ducha !no debe cargarse con otros objetos!
- ¡ATENCIÓN! El grifo tiene que ser instalado, probado y testado, según las normas en vigor.

Manejo (ver página 74)

- El sistema de ducha solo debe ser utilizado para fines de baño, higiene y limpieza corporal.
- Niños, así como adultos con limitaciones corporales, mentales y/o sensoriales no deben utilizar el sistema de duchas sin vigilancia. Personas que se encuentran bajo el efecto de alcohol o drogas, no deben utilizar el sistema de duchas.
- Debe evitarse el contacto del chorro del pulverizador con partes sensibles del cuerpo (por ej. ojos). Debe mantenerse una distancia suficiente entre pulverizador y cuerpo.
- El producto no debe ser utilizado como un elemento de sujeción. Debe montarse un elemento de sujeción separado.



Montagegereedschap/ Montagevolgorde



Maten

Het douchepaneel is 200 mm in hoogte verstelbaar. De aangegeven maten hebben betrekking op de hoogste positie van het douchepaneel.



Technische gegevens



Aanwijzing

Wijst het betrokken personeel op informatie waarvan de inhoud belangrijk is en in acht genomen moet worden.



Wateraansluiting

Warm water



Wateraansluiting

Koud water



Montagevolgorde



Silicone (azijnzuurvrij)



Bij het boren in stroom- en waterleidingen



Technische gegevens

| | |
|---------------------------------|---------------|
| Werkdruk: max. | max. 1,0 MPa |
| Aanbevolen werkdruk: | 0,2 - 0,5 MPa |
| Getest bij: | 1,6 MPa |
| Temperatuur warm water: | max. 80° C |
| Aanbevolen warm water temp.: | 65° C |
| Aansluitingen | G 1/2 |
| Doorvoercapaciteit bij 0,3 MPa: | |
| handdouche | 15,4 l/min |
| zijdouches, _1 a stk. | 14,5 l/min |
| hoofddouche | 13,7 l/min |
| hoofddouche + zijdouches | 20,5 l/min |
| handdouche + zijdouches | 21 l/min |

Doorstroomtoestellen

Geschikt voor doorstroomtoestellen vanaf 24 kW en een stroomdruk van 0,15 MPa voor het paneel een minimale doorstroom van 7 l/min. Er mag slechts een verbruiker worden gekozen, niet twee gelijktijdig.

Drukverschillen

Drukverschillen tussen de koud- en warmwater aansluitingen dienen vermeden te worden.

terugslagklep

Keerklappen moeten volgens DIN EN 1717 regelmatig en volgens plaatselijk geldende eisen op het functioneren gecontroleerd worden. (Tenminste een keer per jaar)



Wandmontage (zie blz. 64)



Hoekmontage (zie blz. 68)

Toebehoren

hoekmontageset (2621X000) behoort niet tot het leveringspakket

Montage-instructies

- Vereiste minimale hoogte van 2200 mm vanaf het douchebak stavlak voor begin van de montage controleren
- De opgegeven montagematen zijn ideaal voor personen met een lichaamslengte van ca. 1800 mm. Wanneer de maten aan grotere of kleinere personen moeten worden aangepast, moet erop gelet worden dat de opgegeven minimale hoogte van 2200 mm vanaf de douchebak verandert. Daardoor veranderen ook de maten van de aansluitingen en boringen.
- Bij de montage moeten ter voorkoming van knel- en snijwonden handschoenen worden gedragen.
- Bij de montage van het produkt door een vakkundige installateur moet men erop letten dat het bevestigingsoppervlak op één oppervlak zit (dus geen opvallende voegen of verspringende tegels), de wand geschikt is voor montage van produkten en zeker geen zwakke plekken bevat. De bijgevoegde schroeven en duvels zijn alleen geschikt voor beton. Bei andere wandsoorten dient u te letten op de voorschriften van de fabrikant van de schroeven en duvels.
- De vuilzeefjes moeten ingebouwd worden om te vermijden dat vuil uit het leidingwater meekomt. Vuil uit de leidingen kan de werking negatief beïnvloeden en/of de armatuur beschadigen. Voor daaruit resulterende schade is Hansgrohe niet aansprakelijk.
- De arm van de hoofddouche is uitsluitend voor het vasthouden van de hoofddouche bedoeld en mag niet met verdere voorwerpen worden belast!
- Attentie! Leidingen doorspoelen volgens Norm. De mengkraan vervolgens monteren en controleren.

Bediening (zie blz. 74)

- Het douchesysteem mag alleen voor het wassen, hygiënische doeleinden en voor de lichaamreiniging worden gebruikt.
- Kinderen en volwassenen met lichamelijke, geestelijke en/of sensorische beperkingen mogen het douchesysteem niet zonder toezicht gebruiken. Personen onder invloed van alcohol of drugs mogen het douchesysteem niet gebruiken.
- Het contact van de douchestraal met gevoelige lichaamsdelen (bijv. ogen) moet worden voorkomen. Er moet voldoende afstand tussen douche en lichaam aangehouden worden.
- Het product mag niet als handgreep worden gebruikt. Er moet een aparte handgreep gemonteerd worden.



Monteringsværktøj/ Monteringsrækkefølge



Målene

Panelen kan justeres 200 mm nedad.
De nævnte mål er relateret til panelets højeste position.



Tekniske data



OBS

Henviser personalet til oplysninger, som er vigtige og som der skal tages højde for.



Vandtilslutning

Varmt vand



Vandtilslutning

Kold vand



1. Monteringsrækkefølge



Silikone (eddikesyre-fri)



Pas på strøm- og vandledninger ved boring!



Tekniske data

| | |
|-------------------------------------|--------------|
| Driftstryk: | max. 1,0 MPa |
| Anbefalet driftstryk: | 0,2-0,5 MPa |
| Prøvetryk: | 1,6 MPa |
| Varmtvandstemperatur: | max. 80° C |
| Anbefalet varmtvandstemperatur: | 65° C |
| Tilslutninger | G 1/2 |
| Gennemstrømningsydelse ved 0,3 MPa: | |
| Håndbruser | 15,4 l/min |
| Sidebruser, _1a stk. | 14,5 l/min |
| Hovedbruser | 13,7 l/min |
| Hovedbruser + Sidebruser | 20,5 l/min |
| Håndbruser + Sidebruser | 21 l/min |
| Godkendelse | 1.43/17827 |

Gennemstrømningsvandvarmere

Velegnet til gennemstrømningsvandvarmere fra 24 kW ved et vandtryk på 0,15 MPa før panelet og et mindsetryk på 7 l/min.
På kun benyttes af en person af gangen.

Trykforskelle

Trykforskelle mellem koldt- og varmtvandstilslutningen skal udlignes.

Kontraventil

Ifølge DIN EN 1717 skal gennemstrømningsbegrænsere i overensstemmelse med nationale regler afprøves regelmæssigt (mindst en gang om året).



Vægmontering (se s. 64)



Hjørnemontering (se s. 68)

Specialtilbehør
hjørnemont.sæt (2621X000) ikke med i leveringsomfang

Monteringsanvisninger

- Den nødvendige min. højde på 2200 mm fra karens opstillingsoverflade skal kontrolleres før monteringen.
- De nævnte monteringsmål er ideal til personer som er ca. 1800 mm høj. Hvis målene skal tilpasses til personer som er større eller mindre, skal der tages højde for at min.højden på 2200 mm fra karets opstillingsoverflade ændres. På den måde ændres også målene for tilslutningen og borehullerne.
- Ved monteringen skal der bruges handsker for at undgå kvæstelser og snitsår.
- Ved montering er det vigtigt at sikre sig, at hele befæstigelsesfladen er plan (ingen ujævne fuger eller fliser), samt at væggen er egnet til montering af produktet og specielt, at væggen ikke har nogen svage punkter. De medfølgende skruer og dübler er kun egnet til beton. Ved anden vægopbygning bør producenten af dübler kontaktes for nærmere information.
- Smudsfangssierne skal sættes i for at undgå snavs fra rørsystemet. Tilsudsningen kan påvirke funktionen og/eller føre til skader på armaturets funktionskomponenter. Hansgrohe er ikke ansvarligt for heraf resulterende skader.
- Stangen til hovedbruseren er kun beregnet til at holde hovedbruseren. Den må ikke belastes med andre genstande!
- Advarsel! Ifølge gældende regler, skal armaturet monteres, skylles igennem og afprøves.

Brugsanvisning (se s. 74)

- Brusersystemet må kun bruges til bade-, hygiejne og rengøringsformål.
- Børn som også voksne med fysiske, mentale og / eller sensoriske begrænsninger må ikke bruge brusersystemet uden opsyn. Personer som er under indflydelse af alkohol eller narkotika må ikke bruge brusersystemet.
- Bruserstrålens kontakt med sensitive områder (f.eks. øjne) skal undgås. Der skal være en tilstrækkelig afstand mellem bruseren og kroppen.
- Produktet må ikke bruges som håndtag. Der skal monteres et separat håndtag.



Ferramenta de montagem/ Sequência de montagem



Medidas

O painel pode ser ajustado em 200 mm para baixo. As dimensões indicadas são referentes à posição mais alta do painel.



Dados Técnicos



Aviso

Adverte os funcionários para informações, cujo conteúdo é importante e tem que ser considerado.



Ligação da água

Água quente



Ligação da água

Água fria



Sequência de montagem



Silicone (sem ácido acético)



Ter atenção a instalações eléctricas e de água durante os trabalhos de perfuração!



Dados Técnicos

| | |
|-------------------------------------|---------------|
| Pressão de funcionamento: | max. 1,0 MPa |
| Pressão de func. recomendada: | 0,2 - 0,5 MPa |
| Pressão testada: | 1,6 MPa |
| Temperatura da água quente: | max. 80° C |
| Temp. água quente recomendada: | 65° C |
| Ligações | G 1/2 |
| Caudal o 0,3 MPa: | |
| Chuveiro de mão | 15,4 l/min |
| Chuveiros lateral, _1 a peças | 14,5 l/min |
| Chuveiro fixo | 13,7 l/min |
| Chuveiro fixo + Chuveiros lateral | 20,5 l/min |
| Chuveiro de mão + Chuveiros lateral | 21 l/min |

Esquentadores instantâneos

Compatível com esquentadores instantâneos de 24 kW a uma pressão de 0,15 MPa antes do painel e um caudal mínimo de 7 l/minuto. Apenas possível uma função de cada vez, duas simultaneamente não.

Diferenças entre as pressões

Grandes diferenças entre as pressões das águas quente e fria devem ser compensadas.

Válvula anti-retorno

As válvulas anti-retorno devem ser verificadas regularmente de acordo com a DIN EN 1717 segundo os regulamentos nacionais ou regionais (pelo menos uma vez por ano).



Montagem na parede (ver página 64)



Montagem de canto (ver página 68)

Acessórios especiais

Adaptador de canto (2621X000) não incluído no volume de fornecimento

Avisos de montagem

- Verificar a altura mín. necessária de 2200 mm, a partir da base da banheira, antes de iniciar a montagem
- As dimensões de montagem são ideais para pessoas com uma estatura de aprox. 1800 mm. Se for necessário adaptar as dimensões a pessoas de estatura mais pequena ou maior, deve ter-se em atenção que a respectiva altura mínima de 2200 mm a partir da base da banheira sofrerá alterações. As dimensões de conexão e perfuração sofrem igualmente alterações.
- Durante a montagem devem ser utilizadas luvas de protecção, de modo a evitar ferimentos resultantes de entalamentos e de cortes.
- Durante a montagem do produto por técnicos qualificados, deve ter-se em atenção que a superfície de fixação seja plana em toda a área da fixação (sem juntas sobrepostas/salientes ou ladrilhos deslocados), que o dispositivo de montagem na parede seja adequado para uma montagem na parede e que este não apresente nenhuns pontos fracos. Os parafusos e buchas incluídos no volume de fornecimento são apenas adequados para betão. Para outros métodos de montagem na parede devem ser respeitadas as indicações do fabricante das buchas.
- Os colectores de sujidade/impurezas têm que ser montados, de modo a evitar o enxaguamento de sujidade proveniente da rede de água. A sujidade proveniente da rede pode influenciar o funcionamento e/ou provocar danos nas peças funcionais do equipamento. A Hansgrohe não se responsabiliza por danos daí resultantes.
- O braço do chuveiro foi concebido apenas para servir de apoio à cabeça do chuveiro, pelo que não pode ser sujeito a cargas de objectos adicionais!
- Atenção! A misturadora deve ser instalada, purgada e testada de acordo com as normas em vigor.

Funcionamento (ver página 74)

- O sistema de duche só pode ser utilizado para fins de higiene pessoal.
- Crianças e adultos com deficiências motoras, mentais e/ou sensoriais não podem utilizar o sistema de duche sem monitorização. Pessoas que estejam sob a influência de álcool ou drogas não podem utilizar o sistema de duche.
- Deve-se evitar o contacto dos jactos de água com partes do corpo sensíveis (p. ex. olhos). É necessário manter uma distância suficiente entre o chuveiro e o corpo.
- O produto não pode ser utilizado como pega de apoio. Tem que ser montada uma pega separada.

**Narzędzia do wykonania montażu/ Przebieg montażu****Wymiary**

Panel posiada regulację wysokości w zakresie 200 mm. Podane wymiary dotyczą najwyższego położenia panelu.

**Dane techniczne****Wskazówka**

Zwraca odpowiedniemu personelowi uwagę na informacje, których treść jest istotna i które należy uwzględnić.

**Podłączenie wody**

Ciepła woda

**Podłączenie wody**

Zimna woda

**Przebieg montażu****Silikon (neutralny)****Podczas wiercenia uważać na instalacje elektryczne i wodne!****Dane techniczne**

| | |
|--------------------------------------|---------------|
| Ciśnienie robocze: | max. 1,0 MPa |
| Zalecane ciśnienie robocze: | 0,2 - 0,5 MPa |
| Ciśnienie próbne: | 1,6 MPa |
| Temperatura wody gorącej: | max. 80° C |
| Zalecana temperatura wody gorącej: | 65° C |
| Przyłącza | G 1/2 |
| Wydajność przepływu przy 0,3 MPa: | |
| Prysznic ręczny | 15,4 l/min |
| Prysznice boczne, _1a szt. | 14,5 l/min |
| Prysznic sufitowy | 13,7 l/min |
| Prysznic sufitowy + Prysznice boczne | 20,5 l/min |
| Prysznic ręczny + Prysznice boczne | 21 l/min |

Przepływowy podgrzewacz wody

Dostosowany do podgrzewaczy wody od 24 kW i ciśnienia przepływu przed panelem 0,15 MPa i do przepływu o wartości co najmniej 7 l/min. Może być uruchamiany tylko jeden odbiornik, a nie dwa na raz.

Różnice ciśnień

Należy wyrównać ciśnienie między przyłączem zimnej a ciepłej wody.

Zabezpieczenie przed przepływem zwrotnym

Zgodnie z normą DIN EN 1717, krajowymi i miejscowymi przepisami, działanie zabezpieczeń przed przepływem zwrotnym musi być kontrolowane (przynajmniej raz w roku).

**Montaż ścienny (patrz strona 64)****Montaż w narożniku (patrz strona 68)**

Wyposażenie specjalne

Zestaw do montażu narożnego (2621X000) Nie jest częścią dostawy

Wskazówki montażowe

- Przed montażem sprawdzić minimalną wysokość pomieszczenia 2200 mm
- Podane wymiary montażowe są idealne dla osób o wzroście sięgającym 1800 mm. Gdy rozmiary trzeba dopasować do osób o większym lub mniejszym wzroście, należy pamiętać o tym, że zmienia się minimalna wysokość 2200 mm od dna brodzika. Z tego powodu zmieniają się też rozmiary przyłączy i wierconych otworów.
- Aby uniknąć zranień, takich jak zgniecenia czy przecięcia, podczas montażu należy nosić rękawice.
- Przy montażu produktu przez wykwalifikowany personel fachowy należy zważyć na to, by powierzchnia mocowania na całym obszarze mocowania była równa (by nie było szczelin wzgl. wzajemnie przesuniętych płytek), rodzaj ściany nadawał się do montażu produktu i zwłaszcza, by nie było żadnych słabych stron. Umieszczone w dostawie śruby i kołki rozporowe są przeznaczone tylko do betonu. Przy innych rodzajach montażu ściannego należy przestrzegać danych producenta kołków rozporowych.
- Należy zamontować siłka łapaczy, aby zatrzymać zanieczyszczenia przedostające się z sieci instalacyjnej. Przedostające się zanieczyszczenia mogą mieć negatywny wpływ na działanie i/lub prowadzić do usterek w działaniu akcesoriów; za powstałe z tego tytułu szkody firma Hansgrohe nie ponosi odpowiedzialności.
- Ramię prysznica jest przystosowane do trzymania głowicy prysznica i nie może być obciążane innymi przedmiotami!
- Uwaga! Armatura musi być zamontowana, przepłukana i wypróbowana według obowiązujących norm.

Obsługa (patrz strona 74)

- Prysznic może być używany tylko do kąpieli, higieny i czyszczenia ciała.
- Zarówno dzieci, jak i dorośli z fizycznymi, psychicznymi i/lub sensorycznymi ograniczeniami nie mogą korzystać z prysznica bez opieki. Osoby znajdujące się pod wpływem alkoholu lub narkotyków nie mogą korzystać z prysznica.
- Należy unikać kontaktu strumienia wypływającego z głowicy z wrażliwymi częściami ciała (np. oczami). Należy zachowywać odpowiednią odległość pomiędzy głowicą a ciałem.
- Produktu nie wolno używać jako uchwytu do trzymania się. Należy zamontować osobny uchwyt.

Części serwisowe (patrz strona 3)

Ustawianie (patrz strona 72)

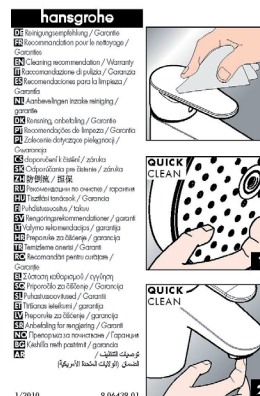
Safety Function (patrz strona 73)

Czyszczenie (patrz strona 75)

Serwisowy (patrz strona 76)

| Usterka | Przyczyna | Pomoc |
|---|--|---|
| Mała ilość wody W prysznicu ręcznym jest za mało wody | Zabrudzone sitka w zaworkach kątowych. Zabrudzone sitko przy wkładzie termostatycznym Zabrudzona uszczelka z sitkiem w prysznicu | Wyczyścić sitka Wyczyścić lub wymienić termostat Oczyszczyć uszczelkę z sitkiem pomiędzy prysznicem a wężem |
| Nie można ustawić temperatury (tylko zimna lub ciepła woda) | Uszkodzony termostat Przy nowej instalacji zamieniono węże przyłączeniowe | Wymienić termostat Odpowiednio zamontować węże przyłączeniowe |
| Z prysznicza ciągle kapie | Uszkodzony wkład | Wymiana wkładu |
| Ociężałość przy podnoszeniu i opuszczaniu panela | Rollki prowadnicy się zacinają | Serwisowy (patrz strona 76) |

Zalecenie dotyczące pielęgnacji, patrz dołączona broszura.





Montážní nářadí/ Postup montáže



Rozměry

Panel je možné posunout až o 200 mm směrem dolů. Uvedené rozměry se vztahují k nejnižší poloze panelu.



Technické údaje



Upozornění

Upozorňuje dotyčný personál na informace, jejichž obsah je důležitý a je třeba ho zohlednit.



Připojení vody

Teplá voda



Připojení vody

Studená voda



Postup montáže



Silikon (bez kyseliny octové!)



Při vrtání dejte pozor na elektrická vedení a vodovodní potrubí!



Technické údaje

| | |
|---------------------------------|---------------|
| Provozní tlak: | max. 1,0 MPa |
| Doporučený provozní tlak: | 0,2 - 0,5 MPa |
| Zkušební tlak: | 1,6 MPa |
| Teplota horké vody: | max. 80° C |
| Doporučená teplota horké vody: | 65° C |
| Připoje | G 1/2 |
| Průtokové množství při 0,3 MPa: | |
| Ruční sprcha | 15,4 l/min |
| Boční sprchy, _1 a kusů | 14,5 l/min |
| Horní sprcha | 13,7 l/min |
| Horní sprcha + Boční sprchy | 20,5 l/min |
| Ruční sprcha + Boční sprchy | 21 l/min |

Průtokový ohřivač

Je vhodný pro průtokový ohřivač od 24 kW při tlaku při průtoku 0,15 MPa na vstupu do panelu a minimálním průtoku 7 l/min. Zvolit lze jen jeden spotřebič, nikoli dva současně.

Rozdíly tlaku

Je nutné vyrovnat velké rozdíly tlaku mezi přípoji studené a teplé vody.

zpětný ventil

U zpětných ventilů se musí podle DIN EN 1717 v souladu s národními nebo regionálními předpisy testovat jejich funkčnost (alespoň jednou ročně).



Montáž na stěnu (viz strana 64)



Rohová montáž (viz strana 68)

Zvláštní příslušenství

Sada pro rohovou montáž (2621X000) není součástí dodávky

Pokyny k montáži

- Před začátkem montáže zkontrolujte minimální požadovanou výšku 2200 mm ode dna vaničky
- Uvedené montážní rozměry jsou ideální pro osoby s tělesnou výškou cca 1800 mm. Pokud je potřeba upravit rozměry pro menší nebo větší osoby, je třeba dbát na to, že se změní uvedená minimální výška 2200 mm od dna vany. Podle toho se také změní rozměry pro připojení a potřebné otvory.
- Pro zabránění řezným zraněním a pohmožděninám je nutné při montáži nosit rukavice.
- Při montáži produktu kvalifikovaným odborným personálem je třeba dbát na to, aby upevňovací plochy byly v celém rozsahu upevnění rovné (žádné vyčnívající spáry nebo navzájem přesazené obklady), aby konstrukce stěny byla pro montáž produktu vhodná a zvláště aby v ní nebyla žádná slabá místa. Příložené vruty a hmoždinky jsou vhodné pouze pro beton. Při jiných konstrukčních materiálech stěny je třeba se řídit údaji výrobce hmoždinek.
- Síťka na zachytávání nečistot je třeba zabudovat, aby se zabránilo nečistotám vyplaveným z vodovodní sítě. Vyplavené nečistoty mohou ovlivnit funkci sprchy a / nebo mohou vést k poškození funkčních částí armatury. Na takto vzniknuté škody se záruka firmy Hansgrohe nevztahuje.
- Držák sprchové hlavice je dimenzován pouze pro držení sprchové hlavice a nesmí se zatěžovat dalšími předměty!
- Pozor! Armatura se musí montovat, proplachovat a testovat podle platných norem.

Ovládání (viz strana 74)

- Produkt smí být používán pouze ke koupání a za účelem tělesné hygieny.
- Děti a dospělí osoby s tělesným, duševním a / nebo smyslovým postižením nesmí sprchový systém používat bez dozoru. Osoby pod vlivem alkoholu nebo drog nesmí sprchový systém používat.
- Je nutné zabránit kontaktu vodních paprsků sprchy s měkkými částmi těla (např. očima). Je nutné dodržovat dostatečný odstup mezi sprchou a tělem.
- Produkt nesmí být používán jako madlo. Je nutné namontovat samostatné madlo.

Servisní díly (viz strana 3)

Nastavení (viz strana 72)

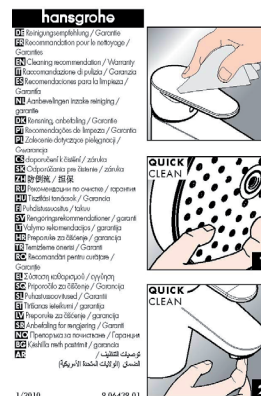
Safety Function (viz strana 73)

Čištění (viz strana 75)

Servisní (viz strana 76)

| Porucha | Příčina | Odstranění |
|---|--|---|
| Málo vody Ruční sprcha poskytuje příliš málo vody | Znečištěný lapač nečistot v rohových ventilech. Zanesený lapač nečistot v regulační jednotce Sítko v těsnění u sprchy zanesené | Vyčistit sítko lapačů nečistot Regulační jednotku teploty vyčistit, případně vyměnit Vyčistit sítko v těsnění mezi sprchou a hadicí |
| Nelze nastavit žádnou teplotu (pouze studená nebo teplá voda) | Jednotka regulace teploty defektní Při instalaci došlo k záměně přípojovacích hadic | Vyměňte jednotku regulace teploty Namontujte správně přípojovací hadice |
| Sprcha neustále kape | Kartuše je vadná | Kartuši vyměnit |
| Těžký chod při zdvihání a spouštění panelu | Zajistěte vodící válečky | Servisní (viz strana 76) |

Doporučení k čištění viz příložená brožura.





Montážne náradie/ Postup montáže



Rozmery

Panel môžete posunúť dole až o 200 mm.
Uvedené rozmery sa vzťahujú k najvrchnejšej polohe panela.



Technické údaje



Upozornenie

Upozorňuje dotýčný personál na informácie, ktorých obsah je dôležitý a má byť zohľadnený.



Pripojenie vody

Teplá voda



Pripojenie vody

Studená voda



Postup montáže



Silikon (bez kyseliny octovej!)



Pri vŕtaní dajte pozor na elektrické vedenia a vodovodné potrubia!



Technické údaje

| | |
|----------------------------------|---------------|
| Prevádzkový tlak: | max. 1,0 MPa |
| Doporučený prevádzkový tlak: | 0,2 - 0,5 MPa |
| Skúšobný tlak: | 1,6 MPa |
| Teplota teplej vody: | max. 80° C |
| Doporučená teplota teplej vody: | 65° C |
| Prípoje | G 1/2 |
| Prietokové množstvo pri 0,3 MPa: | |
| Ručná sprcha | 15,4 l/min |
| Bočné sprchy, _1 a kusov | 14,5 l/min |
| Horná sprcha | 13,7 l/min |
| Horná sprcha + Bočné sprchy | 20,5 l/min |
| Ručná sprcha + Bočné sprchy | 21 l/min |

Prietokový ohrievač

Je vhodný pre prietokový ohrievač od 24 kW pri tlaku 0,15 MPa na vstupe do panelu a minimálnom prietoku 7 l/min. Zvolíť možno len jeden spotrebič, nie dva súčasne.

Rozdiely tlaku

Je nutné vyrovnávať veľké rozdiely tlaku medzi prípojmi studenej a teplej vody.

obmedzovač spätného nasatia

Pri spätných ventiloch sa musí podľa DIN EN 1717 v súlade s národnými alebo regionálnymi predpismi testovať ich funkčnosť (aspoň raz ročne).



Montáž na stenu (viď strana 64)



Rohová montáž (viď strana 68)

Zvláštne príslušenstvo

Rohová montážna sada (2621X000) nie je súčasťou dodávky

Pokyny pre montáž

- Pred začatím montáže skontrolujte minimálne požadovanú výšku 2200 mm od dna vaničky.
- Uvedené montážne rozmery sú ideálne pre osoby s výškou približne 1800 mm. Ak musíte prispôbiť rozmery pre vyššie alebo nižšie osoby, dávajte pozor na to, že sa zmení uvedená minimálna výška 2200 mm od plochy osadenia vane. Tým sa zmenia aj rozmery pripojenia a navŕtaných otvorov.
- Pri montáži musíte nosiť rukavice, aby ste predišli pomliaždeninám a rezným poraneniam.
- Pri montáži produktu kvalifikovaným odborným personálom je nutné dbať na to, aby upevňovacie plochy boli v celom rozsahu upevnenia rovné (žiadne vyčnievajúce škáry alebo navzájom predsadené obklady), aby konštrukcia steny bola pre montáž produktu vhodná a zvlášť aby v nej neboli žiadne slabé miesta. Priložené vruty a hmoždinky sú vhodné len pre betón. Pri iných konštrukčných materiáloch steny je nutné riadiť sa údajmi výrobcu hmoždiniek.
- Sítká na zachytávanie nečistôt musíte zabudovať, aby ste zabránili nečistotám vyplaveným z vodovodnej siete. Vyplavené nečistoty môžu ovplyvniť funkciu sprchy a/alebo môžu viesť k poškodeniu funkčných častí armatúry. Na takto vzniknuté škody sa záruka firmy Hansgrohe nevzťahuje.
- Rameno držiaka hlavice sprchy je určené len na uchytanie hlavice sprchy a nesmie sa zaťažovať inými predmetmi!
- Pozor! Armatúra sa musí montovať, preplachovať a testovať podľa platných noriem.

Obsluha (viď strana 74)

- Produkt sa smie používať len na kúpanie a telesnú hygienu.
- Sprchovací systém nesmú bez dozoru používať deti, ako aj dospelé osoby s telesným, duševným a/alebo zmyslovým postihnutím. Sprchovací systém nesmú používať ani osoby, ktoré sú pod vplyvom alkoholu alebo drog.
- Vyhybajte sa kontaktu vodného lúča sprchy s citlivými miestami tela (napr. oči). Dodržiavajte dostatočnú vzdialenosť medzi sprchou a telom.
- Výrobok sa nesmie používať ako držadlo. K tomu účelu sa musí namontovať samostatné držadlo.



装配工具/ 装配顺序



大小

护板可向下移动 200 mm。
所规定的尺寸指护板的最高位置。



技术参数



指示说明

向相关人员指出其内容的重要性并应加以考虑。



水连接

热水



水连接

冷水



装配顺序



硅胶（不含醋酸）



钻孔时请注意电线和水管！



技术参数

| | |
|--------------|---------------|
| 工作压力: | max. 1,0 MPa |
| 推荐工作压力: | 0,2 – 0,5 MPa |
| 测试压强: | 1,6 MPa |
| 热水温度: | max. 80° C |
| 推荐热水温度: | 65° C |
| 连接管线 | G 1/2 |
| 流量 钟0,3 MPa: | |
| 手持花洒 | 15,4 l/min |
| 淋浴器, _1a个 | 14,5 l/min |
| 顶置花洒 | 13,7 l/min |
| 顶置花洒 + 淋浴器 | 20,5 l/min |
| 手持花洒 + 淋浴器 | 21 l/min |

热水器流速

适用于最低24 kW、淋浴器面板前面的流量压力1,5MPa，且最低流量7升/分钟的水器。只适用于一位客户，不可两人同时使用。

压力差

冷热水管间过大的压力差必须予以平衡。

单向阀

单向阀必须在符合国家或当地的法律的情况下按照DIN EN 1717定期检查（至少一年一次）。



墙壁安装 (参见第 64页)



角安装 (参见第 68 页)

选装附件

角安装测试 (2621X000) 不在供货范围内

安装提示

- 在开始安装之前请检查以确保从花洒到地板之间的垂直距离达到 2200 mm。
- 提供的安装尺寸适合身高约1.8米的人士。若安装尺寸要与更高或更矮的人相称，对此应注意，指定的最小高度变为从浴缸安放的地方起2.2米。由此亦须变更连接尺寸和钻孔尺寸。
- 装配时为避免挤压和切割受伤，必须戴上手套。
- 在安装产品的位置，安装人员必须确保安装面的墙面是平的（没有突出物或瓷砖没有突起），墙体结构适合产品的安装并没有弱点。包装内的膨胀螺丝只适用于混凝土墙体。对于其他墙体结构必须咨询膨胀螺丝生产商的建议。
- 必须安装接污滤网，以免从管网中冲入污物。一旦污物冲入，将会有碍功能和/或导致阀门功能部件的损坏，由此而产生的各种损害汉斯格雅公司将不承担责任。
- 头顶莲蓬头夹持杆只为夹持头顶莲蓬头而设计，不得让其承载其它物品！
- 注意！必须按照现行的规定安装，冲洗和测试产品。

操作 (参见第5页)

- 淋浴系统只允许作为洗浴、卫生和洁身之用。
- 不得让儿童和肢体、精神和/或意识有障碍的成人在不受监管的情况下使用淋浴系统。受酒精或毒品影响的人员不得使用淋浴系统。
- 必须避免让身体敏感部位（如眼睛）接触到莲蓬头喷水。必须保持莲蓬头与人头之间有足够的距离。
- 该产品不得作扶柄使用。必须安装单独的扶柄。

备用零件 (参见第3页)

调节 (参见第 72页)

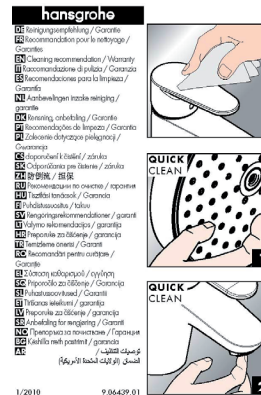
Safety Function (参见第 73 页)

清洗 (参见第 74 页)

备用零 (参见第 75 页)

| 问题 | 原因 | 补救 |
|---------------------|-------------------------------------|---|
| 龙头出水量小 手持花洒出水量太小 | 隔离阀 的过滤网脏污 调压器过滤网脏污 花洒滤网有垃圾堵塞 | 清洗过滤网 清洁温度调节器, 视需要更换 清洗花洒和软管间的过滤密封件 |
| 温度不可调节 (只有冷水或热水) | 温度调节器损坏 重新安装时更换连接软管 | 更换温度调节器 正确安装连接软管 |
| 花洒持续滴水 | 滤筒损坏 | 更换滤筒 |
| 在提升和下降面板时难以通行 | 卡住导轮 | 备用零 (参见第 75 页) |

清洁建议参见附入的小册子。





Монтажный инструмент/ Порядок монтажа



Размеры

Панель можно регулировать по высоте в пределах 200 мм. Указанные размеры даются применительно верхней границы положения панели на стене.



Технические данные



Указание

Соответствующий персонал знакомит с важной информацией, которую необходимо соблюдать.



Подключение воды

Теплая вода



Подключение воды

Холодная вода



Порядок монтажа



Силикон (не содержит уксусной кислоты!)



При сверлении обратить внимание на проложенные трубы или электрический кабель!



Технические данные

| | |
|---------------------------------|---------------|
| Рабочее давление: | max. 1,0 МПа |
| Рекомендуемое рабочее давление: | 0,2 - 0,5 МПа |
| Давления: | 1,6 МПа |
| Температура горячей воды: | max. 80° С |
| Рекомендуемая темп. гор. воды: | 65° С |
| Подключение | G 1/2 |
| Расход при 0,3 МПа: | |
| Ручной душ | 15,4 л/мин |
| Боковой душ, _1 а шлука | 14,5 л/мин |
| Верхний душ | 13,7 л/мин |
| Верхний душ + Боковой душ | 20,5 л/мин |
| Ручной душ + Боковой душ | 21 л/мин |

Проточный водонагреватель

В случае подключения панели к проточному водонагревателю (мощность от 24 кВт, давление 0,15 МПа) возможно использование только одним из потребителей и минимальном расходе 7 л/мин. Либо форсунки, либо ручной душ, либо верхний душ.

Перепад давлений

Разницу между давлением холодной воды и горячей воды необходимо выравнять.

Защита обратного тока воды

Защита обратного тока должна регулярно проверяться (минимум один раз в год) по стандарту DIN EN 1717 или в соответствии с национальными или региональными нормативами



Настенный монтаж (см. стр. 64)



Угловой монтаж (см. стр. 68)

Специальные принадлежности комплект для углового монтажа (2621X000) не включено в объем поставки!

Указания по монтажу

- До начала установки проверьте, чтобы высота помещения от уровня пола/поддона до потолка была не менее, чем 2200 мм.
- Указанные монтажные размеры рассчитаны на человека ростом прибл. 1800 мм. В случае изменения размеров для людей большего или меньшего роста обратите внимание, что указанная минимальная высота 2200 мм от поверхности ванны также изменится. При этом изменятся также размеры подключений и отверстий.
- Во время монтажа следует надеть перчатки во избежание прищемления и порезов.
- При монтаже изделия квалифицированным персоналом необходимо следить за тем, чтобы, поверхность крепления была плоской во всей зоне крепления (без выступающих швов или смещения плитки), структура стен подходила для монтажа изделия и, в частности, не имела слабых мест. Прилагаемые винты и дюбели предназначены только для бетона. При других типах стен необходимо соблюдать указания производителей дюбелей.
- Для предотвращения попадания загрязнений из водопроводной сети необходимо устанавливать грязеуловители. Частицы грязи могут нарушить работу и/или привести к повреждению функциональных деталей арматуры. Компания Hansgrohe не несет ответственности за подобные повреждения.
- Кронштейн верхнего душа предназначен только для подсоединения верхнего душа. Запрещается подвешивать на него другие предметы!
- Внимание! Смеситель должен быть смонтирован по действующим нормам и в соответствии с настоящей инструкцией, проверен на герметичность и безупречность работы.

Эксплуатация (см. стр. 74)

- Изделие разрешается использовать только в гигиенических целях: для принятия ванны и личной гигиены.
- Дети, а также взрослые с физическими, умственными и/или сенсорными недостатками должны пользоваться душевой системой только под присмотром. Запрещается пользоваться душевой системой в состоянии алкогольного или наркотического опьянения.
- Не допускайте попадания струи воды из разбрызгивателя на чувствительные части тела (например, на глаза). Разбрызгиватель следует устанавливать на достаточном расстоянии от тела.
- Изделие запрещается использовать в качестве рукоятки. Следует устанавливать специальную рукоятку.

Комплект (см. стр. 3)

Подгонка (см. стр. 72)

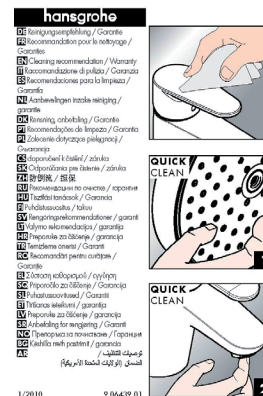
Safety Function (см. стр. 73)

Очистка (см. стр. 75)

Гарнитурный (см. стр. 76)

| Неисправность | Причина | Устранение неисправности |
|---|---|--|
| недостаточный давление (если устан напор воды) В ручной душ подводится недостаточно воды | Грязеулавливающая сетка в угловых вентилях загрязнена. Фильтр термозлемента загрязнен Фильтр душа загрязнен | Очистить фильтр Очистить термозлемент при необходимости заменить термозлемент Очистить фильтр |
| Невозможно регулировать температуру (только холодная или горячая вода) | Терморегулятор неисправен При повторном монтаже соединительные шланги перепутаны местами | Замените терморегулятор Правильно установите соединительные шланги |
| Душ постоянно подтекает | Картридж неисправен | Замените картридж |
| Затруднение хода при подъеме и опускании панели | Зажим направляющих роликов | Гарнитурный (см. стр. 76) |

Рекомендации по очистке см. в прилагаемой брошюре.





Szerelési szerszám/ Szerelési sorrend



Méretet

A panelt 200 mm-re lefelé el lehet állítani. A megadott méretek a panel legmagasabb állására vonatkoznak.



Műszaki adatok



Megjegyzés

Az érintett személyzetet olyan információra figyelmezteti, amelynek tartalma fontos, és figyelembe kell venni.



Vízcsatlakozás

Melegvíz



Vízcsatlakozás

Hidegvíz



Szerelési sorrend



Szilikon (ecetsavmentes!)



Fűrés esetén ügyelni kell az áram- és vízvezetékekre!



Műszaki adatok

| | |
|---------------------------------|---------------|
| Üzemi nyomás: | max. 1,0 MPa |
| Ajánlott üzemi nyomás: | 0,2 - 0,5 MPa |
| Nyomáspróba: | 1,6 MPa |
| Forróvíz hőmérséklet: | max. 80° C |
| Forróvíz javasolt hőmérséklete: | 65° C |
| Csatlakozás | G 1/2 |
| Átfolyási teljesítmény 0,3 MPa: | |
| Kézi zuhany | 15,4 l/min |
| Oldalzuhanyok, _1 a darab | 14,5 l/min |
| Fejzuhany | 13,7 l/min |
| Fejzuhany + Oldalzuhanyok | 20,5 l/min |
| Kézi zuhany + Oldalzuhanyok | 21 l/min |

Átfolyós vízmelegítő

Átfolyós vízmelegítőhöz 24 kW-tól működtethető, 0,15 MPa nyomásnál a minimális átfolyási teljesítmény percnként 7 liter. Egyidejűleg csak 1 fogyasztó használható, kettő nem.

Nyomáskülönbségek

A hidegvíz- és a melegvíz-csatlakozások közötti nagy nyomáskülönbséget ki kell egyenlíteni!

Visszacsapószelep

A visszafolyásgátlók működése a DIN EN 1717 szabványnak megfelelően, a nemzeti vagy területi rendelkezésekkel összhangban, évente egyszer ellenőrizendő!



Falra szerelés (lásd a 64. oldalon)



Sarok szerelés (lásd a 68. oldalon)

Egyéb tartozék

Sarokszerelő-készlet (2621 X000) a szállítási egység nem tartalmazza

Szerelési utasítások

- A kád aljától számított minimálisan szükséges 2200 mm magasságot a szerelés kezdete előtt ellenőrizni kell
- A megadott felszerelési méretek kb. 1800 mm testmagasságú személyek számára ideálisak. Ha a méreteket magasabb vagy alacsonyabb személyhez kell alakítani, akkor ügyelni kell arra, hogy a kád aljától megadott 2200 mm minimális magasság megváltozik. Ezáltal megváltoznak a csatlakozó- és furat méretek is.
- A szerelésnél a zúzódások és vágási sérülések elkerülése érdekében kesztyűt kell viselni.
- Miközben szakképzett szakember végzi a termék felszerelését, ügyelni kell arra, hogy a rögzítési felületek a rögzítési terület teljes egészében síkok (nincsenek kiálló fugák vagy csempezések), a fal felépítése alkalmas a termék felszereléséhez, és különösképpen, hogy nincsenek benne gyenge pontok. A mellékelt csavarok és dübelek csak betonhoz alkalmasak. Egyéb falazatoknál figyelembe kell venni a dűbelgyártó gyártói utasításait.
- A szűrőtömítéseket be kell szerelni a vízhálózatból származó szennyeződések kiküszöbölésére. A beáramló szennyeződések akadályozhatják és /vagy teljesen tönkre is tehetik a csaptelep funkcióit. Az ezekből adódó károkkért a Hansgrohe nem felel.
- A zuhanyfej karja csak a zuhanyfej tartására alkalmas, és nem szabad más tárggyal megterhelni!
- Figyelem! A csaptelepet az érvényben lévő előírásoknak megfelelően kell felszerelni, átöblíteni és ellenőrizni.

Használat (lásd a 74. oldalon)

- A terméket csak fürdéshez, mosakodáshoz, és egészségügyi tisztálkodáshoz szabad használni.
- Gyermekek, valamint testileg, szellemileg fogyatékos vagy érzékelésben korlátozott személyek nem használhatják felügyelet nélkül a zuhanyrendszert. Alkohol és kábítószer befolyása alatt álló személyek nem használhatják a zuhanyrendszert.
- Kerülni kell a zuhany sugár érintkezését érzékeny testrészekkel (pl. szemek). Be kell tartani a megfelelő távolságot a zuhanyfej és a test között.
- A terméket nem szabad kapaszkodónak használni. Ehhez külön kapaszkodót kell felszerelni.



Asennustyökalu/ Asennusjärjestys



Mitat

Paneelin voi säätää 200 mm:n verran alaspäin.
Mainitut mitat koskevat paneelin korkeinta asentoa.



Tekniset tiedot



Huomautus

Osoittaa asiaankuuluvalla henkilökunnalle tietoja, jotka ovat tärkeitä ja joita tulee noudattaa.



Vesiliitäntä

Lämmin vesi



Vesiliitäntä

Kylmä vesi



Asennusjärjestys



Silikoni (etiikkahappovapaa!)



Varo porattaessa sähkö- ja vesijohtoja!



Tekniset tiedot

| | |
|-------------------------------------|---------------|
| Käyttöpaine: | max. 1,0 MPa |
| Suosittelun käyttöpaine: | 0,2 - 0,5 MPa |
| Koestuspaine: | 1,6 MPa |
| Kuuman veden lämpötila: | max. 80° C |
| Kuuman veden suosituslämpötila: | 65° C |
| Liittimet | G 1/2 |
| Läpivirtausmäärä 0,3 MPa paineella: | |
| Käsisuihku | 15,4 l/min |
| Sivusuihku, _1 a kappaletta | 14,5 l/min |
| Pääsuihku | 13,7 l/min |
| Pääsuihku + Sivusuihku | 20,5 l/min |
| Käsisuihku + Sivusuihku | 21 l/min |

Läpivirtauskuumennin

Soveltu läpivirtauskuumentimille tehosta 24 kW alkaen, virtauspaine ennen paneelia 0,15 MPa ja vähimmäisläpivirtaus 7 l/min. Vain yksi kulutus piste voidaan valita, ei kahta samanaikaisesti.

Paine-erot

Kylmä- ja kuumavesiliitäntöjen paine-erot on tasattava.

Vastaventiili

Vastaventiilin toiminta on tarkastettava säännöllisesti paikallisten ja kansallisten määräysten mukaisesti (DIN EN 1717, vähintään kerran vuodessa).



Seinäasennus (katso sivu 64)



Nurkka-asennus (katso sivu 68)

Erityisvaruste

Nurkka-asennussetti (2621X000) ei kuulu toimitukseen

Asennusohjeet

- Tarkista vaadittu 2 200 mm:n vähimmäiskorkeus ammeen seisontapinnasta ennen asennusta.
- Mainitut asennusmitat ovat ihanteellisia henkilöille, joiden pituus on noin 1800 mm. Jos mittoja täytyy muuttaa isompien tai pienempien henkilöiden mukaan, on varmistettava, että mainittu 2200 mm:n vähimmäiskorkeus ammeen seisontapinnasta muuttuu. Se muuttaa myös liitäntöjen ja porausreikien mittoja.
- Asennuksessa on käytettävä käsitteitä puristumien ja viiltojen aiheuttamien tapaturmien estämiseksi.
- Kun pätevä ammattihenkilöstö suorittaa tuotteen asennusta, on huomioitava, että kiinnityspinta on koko kiinnityksen alueella tasainen (ei ulkonevia saumoja tai laattojen tasomuutoksia) ja, että seinän rakenne soveltuu tuotteen asentamiseen eikä siinä ole heikkoja kohtia. Mukana olevat kiinnitysruuvit ja kiinnitysankurit soveltuvat betoniin kiinnittämiseen. Kiinnitettäessä tuotetta muihin seinärakenteisiin, noutata kiinnittimien valmistajan ohjeita.
- Likasihdit on asennettava, jotta lian huuhtoutuminen vesijohtoverkosta voidaan välttää. Huuhtoutuvat likahiukkaset voivat häiritä hanan toimintaa ja/tai vahingoittaa sen toimintaosia, Hansgrohe ei vastaa tästä aiheutuneista vahingoista.
- Pääsuihkun varsi on tarkoitettu vain kannattamaan pääsuihkua. Sitä ei saa kuormittaa muilla esineillä!
- Huomio! Kaluste on asennettava, huuhdeltava ja tarkastettava voimassa olevien määräysten mukaisesti.

Käyttö (katso sivu 74)

- Suihkujärjestelmää saa käyttää ainoastaan kylpy-, hygieni- ja puhdistustarkoituksiin.
- Lapset ja ruumiillisesti, henkisesti ja/tai aistillisesti rajoittuneet aikuiset eivät saa käyttää suihkujärjestelmää ilman valvontaa. Alkoholien tai huumeiden vaikutuksessa olevat henkilöt eivät saa käyttää suihkujärjestelmää.
- Suihkuveden kontaktia herkkien ruumiinosien (esim. silmien) kanssa on vältettävä. Suihkun ja vartalon välissä on oltava riittävä väli.
- Tuotetta ei saa käyttää kädensijana. On asennettava erillinen kädensija.



Monteringsverktyg/ Monteringsföljd



Måtten

Panelen kan justeras neråt med 200 mm.
De angivna måtten baseras på panelens högsta läge.



Tekniska data



Hänvisning

Gör personalen uppmärksam på viktig information som måste beaktas.



Vattenanslutning

Varmvatten



Vattenanslutning

Kallvatten



Monteringsföljd



Silikon (fri från ättiksyra!)



Tänk på elledningar och vattenrör vid borrning!



Tekniska data

| | |
|------------------------------|---------------|
| Driftstryck: | max. 1,0 MPa |
| Rek. driftstryck: | 0,2 - 0,5 MPa |
| Tryck vid provtryckning: | 1,6 MPa |
| Varmvattentemperatur: | max. 80° C |
| Rek. varmvattentemp.: | 65° C |
| Anslutningar | G 1/2 |
| Flödeskapacitet vid 0,3 MPa: | |
| Handdusch | 15,4 l/min |
| Sidoduschar, _1 a stycken | 14,5 l/min |
| Huvuddusch | 13,7 l/min |
| Huvuddusch + Sidoduschar | 20,5 l/min |
| Handdusch + Sidoduschar | 21 l/min |

Flödesuppvärmning

Passar till varmvattenberedare från 24 kW vid ett flödestryck på 0,15 MPa framför panelen och ett minsta genomflöde på 7 l/min. Endast en enhet får väljas åt gången, inte två samtidigt.

Tryckskillnader

Trycket i varm- och kallvattentillförseln måste balanseras.

Backventil

Backventilens funktion måste kontrolleras regelbundet enligt nationella eller regionala bestämmelser i enlighet med DIN EN 1717 (minst en gång per år).



Sienos montavimas (se sidan 64)



Hörnmontering (se sidan 68)

Specialtillbehör

Hörnmonteringsset (2621X000) medföljer ej leveransen

Monteringsanvisningar

- Kontrollera nödvändig, minsta höjd på 2 200 mm från karets botten innan monteringen påbörjas
- De angivna monteringsmåtten passar personer som är ca 1.80 långa. Om måtten ska anpassas till längre eller kortare personer måste man tänka på att den angivna minsta höjden på 2 200 mm från badkaret ändras. Även måtten på anslutnings- och borrhål ändras då.
- Handskar ska bäras under monteringsarbetet så att man kan undvika kläm- och skärskadorgen werden.
- När kvalificerad fackpersonal monterar produkten är det viktigt att tänka på att monteringsytan är plan i alla delar av arbetsytan (inga fogar som sticker ut eller klinkerförskjutningar), att väggkonstruktionen passar till monteringen av produkten samt att den inte har svaga punkter. Medföljande skruvar och plugg är endast avsedda för betong. Vid andra väggkonstruktioner skall anvisningarna från pluggtillverkaren beaktas.
- Smutsfiltren måste monteras så att inte smuts från ledningsnätet kan tränga in. Smuts som spolats in kan påverka funktionen och/eller leda till skador på funktionsdelar i armaturen. Hansgrohe fränsäger sig allt ansvar för skador som kan härledas till detta.
- Armen som håller huvudduschen är bara konstruerad för detta; den får inte belastas med andra föremål!
- OBS! Armaturen måste installeras, genomspolas och testas enligt gällande föreskrifter.

Hantering (se sidan 74)

- Produkten får bara användas till kroppshygien med bad och dusch.
- Barn samt vuxna med fysiska, psykiska eller sensoriska funktionshinder får inte använda duschsystemet ensamma. Personer som är påverkade av alkohol- eller droger får inte använda duschsystemet.
- Undvik att rikta duschstrålarna mot känsliga kroppsdelar (t. ex. ögonen). Det måste finnas ett tillräckligt stort avstånd mellan duschen och kroppen.
- Produkten får inte användas som handtag. Ett separat handtag måste monteras.

Reservdelar (se sidan 3)**Justering** (se sidan 72)**Safety Function** (se sidan 73)**Rengöring** (se sidan 75)**Service** (se sidan 76)

| Störning | Orsak | Åtgärd |
|---|---|--|
| För lite vatten Det kommer för lite vatten ur handduschen | Smutsfilter i hörnventilerna smutsigt. Smutsfilter i styrenheten igensatt Silfiltret i duschen smutsigt | Rengör smutsfilter Rengör temperaturinställningen, byt ut om nödvändigt Rengör silfiltret mellan slangen och termostaten |
| Det går inte att ställa in temperaturen (bara kallt eller varmt vatten) | Reglaget för temperaturinställningen är defekt Anslutningslangar förväxlade vid nyinstallation | Byt ut reglaget för temperaturinställningen Montera anslutningslangarna på rätt sätt |
| Duschen droppar hela tiden | Patron defekt | Byt ut patron |
| Det går trögt när panelen höjs och sänks | Styrrullar har fastnat | Service (se sidan 76) |

Se den medföljande broschyren för rengöringsrekommendation

hansgrohe

01 Rengöringsrekommendation / Garantie
 02 Raccomandazioni per la pulizia / Garanzia
 03 Cleaning recommendation / Warranty
 04 Raccomandazione di pulizia / Garanzia
 05 Recomendaciones para la limpieza / Garantía
 06 Användnings- och underhållningsanvisningar / Garanti
 07 Rengöring, underhållning / Garantie
 08 Raccomandazione di pulizia / Garanzia
 09 Поддержание чистоты / Гарантия
 10 Поддержание чистоты / Гарантия
 11 Поддержание чистоты / Гарантия
 12 Поддержание чистоты / Гарантия
 13 Поддержание чистоты / Гарантия
 14 Поддержание чистоты / Гарантия
 15 Поддержание чистоты / Гарантия
 16 Поддержание чистоты / Гарантия
 17 Поддержание чистоты / Гарантия
 18 Поддержание чистоты / Гарантия
 19 Поддержание чистоты / Гарантия
 20 Поддержание чистоты / Гарантия
 21 Поддержание чистоты / Гарантия
 22 Поддержание чистоты / Гарантия
 23 Поддержание чистоты / Гарантия
 24 Поддержание чистоты / Гарантия
 25 Поддержание чистоты / Гарантия
 26 Поддержание чистоты / Гарантия
 27 Поддержание чистоты / Гарантия
 28 Поддержание чистоты / Гарантия
 29 Поддержание чистоты / Гарантия
 30 Поддержание чистоты / Гарантия
 31 Поддержание чистоты / Гарантия
 32 Поддержание чистоты / Гарантия
 33 Поддержание чистоты / Гарантия
 34 Поддержание чистоты / Гарантия
 35 Поддержание чистоты / Гарантия
 36 Поддержание чистоты / Гарантия
 37 Поддержание чистоты / Гарантия
 38 Поддержание чистоты / Гарантия
 39 Поддержание чистоты / Гарантия
 40 Поддержание чистоты / Гарантия
 41 Поддержание чистоты / Гарантия
 42 Поддержание чистоты / Гарантия
 43 Поддержание чистоты / Гарантия
 44 Поддержание чистоты / Гарантия
 45 Поддержание чистоты / Гарантия
 46 Поддержание чистоты / Гарантия
 47 Поддержание чистоты / Гарантия
 48 Поддержание чистоты / Гарантия
 49 Поддержание чистоты / Гарантия
 50 Поддержание чистоты / Гарантия
 51 Поддержание чистоты / Гарантия
 52 Поддержание чистоты / Гарантия
 53 Поддержание чистоты / Гарантия
 54 Поддержание чистоты / Гарантия
 55 Поддержание чистоты / Гарантия
 56 Поддержание чистоты / Гарантия
 57 Поддержание чистоты / Гарантия
 58 Поддержание чистоты / Гарантия
 59 Поддержание чистоты / Гарантия
 60 Поддержание чистоты / Гарантия
 61 Поддержание чистоты / Гарантия
 62 Поддержание чистоты / Гарантия
 63 Поддержание чистоты / Гарантия
 64 Поддержание чистоты / Гарантия
 65 Поддержание чистоты / Гарантия
 66 Поддержание чистоты / Гарантия
 67 Поддержание чистоты / Гарантия
 68 Поддержание чистоты / Гарантия
 69 Поддержание чистоты / Гарантия
 70 Поддержание чистоты / Гарантия
 71 Поддержание чистоты / Гарантия
 72 Поддержание чистоты / Гарантия
 73 Поддержание чистоты / Гарантия
 74 Поддержание чистоты / Гарантия
 75 Поддержание чистоты / Гарантия
 76 Поддержание чистоты / Гарантия
 77 Поддержание чистоты / Гарантия
 78 Поддержание чистоты / Гарантия
 79 Поддержание чистоты / Гарантия
 80 Поддержание чистоты / Гарантия
 81 Поддержание чистоты / Гарантия
 82 Поддержание чистоты / Гарантия
 83 Поддержание чистоты / Гарантия
 84 Поддержание чистоты / Гарантия
 85 Поддержание чистоты / Гарантия
 86 Поддержание чистоты / Гарантия
 87 Поддержание чистоты / Гарантия
 88 Поддержание чистоты / Гарантия
 89 Поддержание чистоты / Гарантия
 90 Поддержание чистоты / Гарантия
 91 Поддержание чистоты / Гарантия
 92 Поддержание чистоты / Гарантия
 93 Поддержание чистоты / Гарантия
 94 Поддержание чистоты / Гарантия
 95 Поддержание чистоты / Гарантия
 96 Поддержание чистоты / Гарантия
 97 Поддержание чистоты / Гарантия
 98 Поддержание чистоты / Гарантия
 99 Поддержание чистоты / Гарантия
 100 Поддержание чистоты / Гарантия

1/2010 9.86439.01



Montavimo prietaisai/ Montavimo eiga



Išmatavimai

Skydas galima nuleisti iki 200 mm.
Pateikti duomenys taikomi aukščiausiai skydo padėčiai.



Techniniai duomenys



Nuoroda

Kai atitinkamas personalas nurodo informaciją, kurios turinys yra svarbus ir į jį būtina atkreipti dėmesį.



Vandens prijungimas

Šiltas vanduo



Vandens prijungimas

Šaltas vanduo



Montavimo eiga



Silikonas (be acto rūgšties!)



Gręžiant atkreipkite dėmesį į esamas elektros ir vandens linijas



Techniniai duomenys

| | |
|---|---------------|
| Darbinis slėgis: | max. 1,0 MPa |
| Rekomenduojamas slėgis: | 0,2 - 0,5 MPa |
| Bandomasis slėgis: | 1,6 MPa |
| Karšto vandens temperatūra: | max. 80° C |
| Rekomenduojama karšto vandens temperatūra: | 65° C |
| Prijungimas | G 1/2 |
| Vandens pralaidumas, esant 0,3 MPa slėgiui: | |
| rankų dušas | 15,4 l/min |
| šoniniai purkštukai, _1 a vnt. | 14,5 l/min |
| galvos dušas | 13,7 l/min |
| galvos dušas + šoniniai purkštukai | 20,5 l/min |
| rankų dušas + šoniniai purkštukai | 21 l/min |

Momentinis šildiklis

Pritaikyta momentiniam šildikliui nuo 24 kW ir nuo 0,15 MPa prieš dušo sienelę su ne mažesniu kaip 7 l/min vandens pralaidumu. Galima naudokites tik vienam žmogui, bet ne dviem vienu metu.

Slėgio skirtumai

Šalto ir karšto vandens slėgį būtina išlyginti.

atbulinis vožtuvas

Atbulinio vožtuvo apsauga privalo būti tikrinama reguliariai (mažiausiai kartą per metus) pagal DIN EN1717 arba pagal galiojančias nacionalines arba regionines normas.



Sienos montavimas (žr. psl. 64)



Kampinis montavimas (žr. psl. 68)

Specialūs priedai

Kampinio montavimo rinkinys (2621X000) nėra pridedama

Montavimo instrukcija

- Prieš montuodami patikrinkite, ar išlaikytas reikalaujamas minimalus 2200 mm aukštis nuo vonios pagrindo.
- Pateikti montavimo matmenys idealiai tinka asmenims apie 1800 mm ūgio. Jeigu dydį reikia pritaikyti didesniam arba mažesniai asmeniui, būtina atkreipti dėmesį, kad pateiktas minimalus 2200 mm aukštis gali keistis dėl vonios pastatymo paviršiaus. Dėl to taip pat keičiasi jungčių ir gręžimo angų dydžiai.
- Apsaugai nuo užspaudimo ir įsipjovimo montavimo metu mūvėkite pirštines.
- Montuojant produktą, specialistas privalo įsitikinti, kad sienos plotas, prie kurio dedama montavimo plokštė, yra lygus (jokių plytelių ar kitų nelygumų), kad sienos struktūra yra pritaikyta produkto montavimui ir neturi jokių silpnų vietų.
- Pakuotėje esantys varžtai ir kaiščiai yra skirti tik betonui. Esant kitokiai sienai, varžtus ir kaiščius reikia rinktis pagal paskirtį.
- Turu būti įmontuoti tinkliniai filtrai: jie apsaugo nuo kietųjų dalelių, kurios gali patekti iš vandentiekio. Kietosios dalelės gali sutrikdyti sanтехnikos jungčių darbą ir (arba) pakenkti jų funkcinėms dalims. „Hansgrohe“ neatsako už gedimus dėl neįmontuoto filtro.
- Dušo laikiklis skirtas tik dušo galvutei laikyti, todėl neturi būti apkraunamas kitokiais daiktais!
- Dėmesio! Maišytuvą privalo būti montuojamas ir išbandomas pagal veikiančias normas ir šią instrukciją.

Eksplotacija (žr. psl. 74)

- Gaminys turi būti naudojamas tik maudymuisi, kūno higienai ir švarai palaikyti.
- Dušo sistema uždrausta naudotis vaikams, taip pat suaugusiems su fizine, dvasine negale ir (arba) sensorikos sutrikimais. Dušo sistema taip pat uždrausta naudotis asmenims, apsvaigusiems nuo alkoholio arba narkotikų.
- Būtina vengti dušo vandens srovės kontakto su jautriomis kūno vietomis (pvz., akimis). Todėl būtina laikytis tinkamo atstumo nuo dušo.
- Gaminys neturi būti naudojamas kaip rankena. Rankena montuojama atskirai.

Atsarginės dalys (žr. psl. 3)

Reguliavimas (žr. psl. 72)

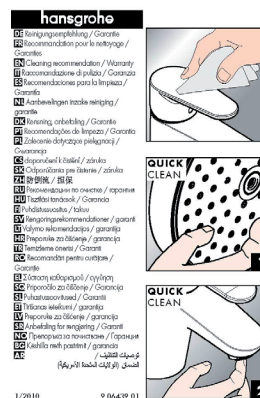
Safety Function (žr. psl. 73)

Valymas (žr. psl. 75)

Priežiūros (žr. psl. 76)

| Gedimas | Priežastis | Priemonė |
|---|--|--|
| Per maža srovė Iš dušo bėga per mažai vandens | Užsikimšęs kampinio ventilio filtras Užsikimšęs temperatūros reguliatoriaus filtras Dušo galvos filtras užsikimšęs | Išvalyti filtrą Išvalyti arba pakeisti temperatūros reguliatorių Išvalyti dušo galvos filtrą |
| Negalima nustatyti temperatūros (tik šaltas arba tik šiltas vanduo) | Temperatūros reguliatorius turi defektą Iš naujo montuojant sukeistos jungčių žarnos | Pakeiskite temperatūros reguliatorių Teisingai sumontuokite jungčių žarnas |
| Iš dušo nuolat varva | Kasetė pažeista | Pakeisti kasetę |
| Eigos apsunkinimas keliant arba nuleidžiant skydą | Užspauskite kreipiamuosius ritinėlius | Priežiūros (žr. psl. 76) |

Valymo rekomendacijas žr. pridedamoje brošiūroje.





Alat za montažu/ Redosljed montažnih radova



Mjere

Panel se može spustiti za 200 mm.
Navedene se dimenzije odnose na najviši položaj panela.



Tehnički podatci



Uputa

Odgovarajućem osoblju ukazuje na informacije čiji je sadržaj bitan i treba se uvažiti.



priključak na dovod vode

topla voda



priključak na dovod vode

hladna voda



Redosljed montažnih radova



Silikon (ne sadrži kiseline)



Prilikom bušenja treba paziti na strujne vodove i vodovodne cijevi!



Tehnički podatci

| | |
|-------------------------------------|---------------|
| Najveći dopušteni tlak: | max. 1,0 MPa |
| Preporučeni tlak: | 0,2 - 0,5 MPa |
| Probni tlak: | 1,6 MPa |
| Temperatura vruće vode: | max. 80° C |
| Preporučena temperatura vruće vode: | 65° C |
| Spojivi | G 1/2 |
| Protok vode uz tlak od 0,3 MPa: | |
| Ručni tuš | 15,4 l/min |
| Bočni tuševi, _1 a komada | 14,5 l/min |
| tuš iznad glave | 13,7 l/min |
| tuš iznad glave + Bočni tuševi | 20,5 l/min |
| Ručni tuš + Bočni tuševi | 21 l/min |

Protočni bojler

Kod protočnih bojlera od 24 kW i više uz tlak od 0,15 MPa prikladan je minimalni protok od 7 litara u minuti. Pritom smijete uključiti samo jedno trošilo, a nikako dva istovremeno

Razlike u tlaku

Velika razlika u pritisku između vruće i hladne vode mora biti izbalansirana.

nepovratni ventil

Ispravnost nepovratnog ventila mora se redovito provjeravati prema standardu DIN EN 1717 i u skladu sa važećim propisima (najmanje jednom godišnje).



Montaža na zid (pogledaj stranicu 64)



Kutna montaža (pogledaj stranicu 68)

Posebni pribor
garnitura za kutnu montažu (2621X000) Nije sadržano u isporuci!

Upute za montažu

- Prije započinjanja montaže provjerite iznosi li minimalna udaljenost od dna kade potrebnih 2200 mm
- Navedene instalacijske mjere idealne su za osobe tjelesne visine oko 1800 mm. Ako se dimenzije moraju prilagoditi višim ili nižim osobama, valja uzeti u obzir da se ujedno mijenja i navedena minimalna udaljenost od dna kade u iznosu od 2200 mm. Time se također mijenjaju i priključne dimenzije te veličine zidnih provrta.
- Prilikom montaže se radi sprječavanja prignječenja i posjekotina moraju nositi rukavice.
- Kada proizvod montira kvalificirano stručno osoblje treba paziti da čitava površina na koju se učvršćuje bude ravna (bez istaknutih fuga ili krivljenja pločica), da je zidna konstrukcija primjerena montaži proizvođača te osobito da nema slabih mjesta. Priloženi vijci i moždanici prikladni su samo za beton. Kod drugih zidnih nadgradnji treba obratiti pažnju na navode proizvođača moždanika.
- Obvezno postavite mrežice za hvatanje prljavštine kako biste izbjegli prodiranje onečišćenja iz vodovoda. Prljavština može dovesti do djelomičnog ili potpunog oštećenja dijelova armature. Za eventualna oštećenja uzrokovana prljavštinom proizvođač Hansgrohe ne preuzima nikakvu odgovornost.
- Nosač tuša iznad glave je dimenzioniran samo za držanje danog tuša i ne smije se opterećivati drugim predmetima!
- Pažnja! Cijevi moraju biti postavljene, isprane i testirane prema važećim normama.

Upotreba (pogledaj stranicu 74)

- Proizvod se smije primjenjivati samo za kupanje, tuširanje i osobnu higijenu.
- Djeca, kao i tjelesno, mentalno i/ili senzorno hendikepirane odrasle osobe ne smiju se koristiti sustavom tuša bez nadzora. Osobe koje su pod utjecajem alkohola ili droga ne smiju se koristiti sustavom tuša.
- Mora se izbjegavati kontakt mlaza iz tuša s osjetljivim dijelovima tijela (npr. očima). Tijelo korisnika mora biti dovoljno udaljeno od tuša.
- Proizvod ne smije služiti za pridržavanje. U tu se svrhu mora postaviti zaseban rukohvat.

Rezervni dijelovi (pogledaj stranicu 3)

Regulacija (pogledaj stranicu 72)

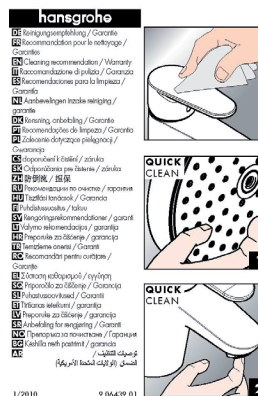
Safety Function (pogledaj stranicu 73)

Čišćenje (pogledaj stranicu 75)

Servisni (pogledaj stranicu 76)

| Greška | Uzrok | Otklanjanje |
|---|---|---|
| Nedovoljno vode Iz ručnog tuša izlazi premalo vode | Očistite filtar za skupljanje nečistoće u kutnim ventilima Očistite rešetkasti filter regulacijske jedinice Filter tuša je prljav | Očistite rešetkasti filter ispred termostata i na regulacijskoj jedinici Očistite ili zamijenite regulator temperature. Očistite filter između tuša i crijeva |
| Ne može se namjestiti temperatura (voda je samo hladna ili topla) | Neispravan regulator temperature Prilikom ponovne instalacije zamijenjena su priključna crijeva | Zamijenite regulator temperature Ispravno montirajte priključna crijeva |
| Tuš stalno kaplje | Neispravan uložak | Zamijenite uložak |
| Otežana pokretljivost prilikom podizanja i spuštanja panela | Vodeći koturi su zapriječeni | Servisni (pogledaj stranicu 76) |

Upute za čišćenje nalaze se u priloženoj brošuri.





Montaj takımı/ Montaj sırası



Ölçüleri

Panel aşağı doğru 200 mm hareketlidir.
Belirtilen boyutlar panelin en yüksek pozisyonunu gösterir.



Teknik bilgiler



Bilgi

İçeriği önem taşıyan ve dikkate alınması gereken bilgiler konusunda ilgili personelin dikkatini çeker.



Su bağlantısı

Sıcak su



Su bağlantısı

Soğuk su



Montaj sırası



Silikon (asetik asit içermeyen)



Delik açarken elektrik ve su hatlarına dikkat!



Teknik bilgiler

| | |
|---------------------------------|---------------|
| İşletme basıncı: | max. 1,0 MPa |
| Tavsiye edilen işletme basıncı: | 0,2 - 0,5 MPa |
| Kontrol basıncı: | 1,6 MPa |
| Sıcak su sıcaklığı: | max. 80° C |
| Tavsiye edilen su ısı: | 65° C |
| Bağlantılar | G 1/2 |
| 0,3 MPa'daki debi: | |
| El duşu | 15,4 l/min |
| Yan duşlar, _1 a adet | 14,5 l/min |
| Baş duşu | 13,7 l/min |
| Baş duşu + Yan duşlar | 20,5 l/min |
| El duşu + Yan duşlar | 21 l/min |

Şofben

Panelden önce 0,15 MPa akış basıncına sahip 24 kW ve 7 l/dk minimum debiden itibaren şofbenler için uygundur. Sadece bir tüketici seçilmeli, iki tüketici aynı anda seçilmemelidir.

Basınç farkları

Soğuk ve sıcak su bağlantısı arasındaki basınç farkları dengelenmelidir.

Çek valf

DIN EN 1717 ve ulusal standartlar doğrultusunda Çek valfler düzenli olarak kontrol edilmelidir. (en az yılda bir kez)



Duvara montaj (Bakınız sayfa 64)



Köşeli montaj (Bakınız sayfa 68)

Özel aksesuarlar

Köşe montaj seti (2621X000) Teslimat kapsamına dahil değildir

Montaj açıklamaları

- Montaja başlamadan önce duş teknesinin yerden en az 2200mm yükseklikte olduğunu kontrol ediniz
- Belirtilen montaj ölçüleri yakl. 180 cm boyundaki kişiler için idealdir. Ölçülerin daha uzun ya da kısa boylu kişilere uyarlanması gerekirse, belirtilen asgari yükseklik küvet seviyesinden itibaren 220 cm'ye kadar değişebileceği dikkate alınmalıdır. Bundan dolayı bağlantı ve açılan delik ölçüleri de değişir.
- Montaj esnasında ezilme ve kesilme gibi yaralanmaları önlemek için eldiven kullanılmalıdır.
- Müteahhit, ürünü monteleyeceği yer, yani montaj plakasının monte edileceği duvar alanının tümü düz (herhangi bir eklem yerinin ya da duvar fayansının çıkıntısıyla) engellenmemiş, yapısı ürünü montelemeye uygun bir şekilde ve herhangi zayıf noktası olamamasını sağlamalıdır. Kaplı vidalar ve çubuklar sadece beton için uygundur. Başka duvar yapıları için, imalatçının çubuk imal edenin belirttiği hususlar dikkate alınmalıdır.
- Şebeke borusunda kir oluşumunu önlemek için kir toplama eleklerinin takılması gereklidir. Kirlenmeler işlevi olumsuz etkileyebilir ve/veya armatürün işlev parçalarında hasarlara yol açabilir. Hansgrohe, bundan dolayı kaynaklanabilecek hasarlara karşı sorumluluk üstlenmez.
- Başlıklı püskürtücü kolu yalnızca başlıklı püskürtücünün tutulması için tasarlanmıştır, başka nesnelere üzerine yük bindirilmemelidir!
- Önemli! Batarya monte edilmeli, geçerli normlardan sonra akis testi yapılmalıdır.

Kullanımı (Bakınız sayfa 74)

- Duş sistemi yalnızca banyo, hijyen ve beden temizliği amaçları doğrultusunda kullanılabilir.
- Bedensel, ruhsal ve/veya sensörük engelli çocuk ve yetişkinler gözetimsiz olarak duş sistemini kullanmamalıdır. Alkol veya uyuşturucu etkisinde olanlar duş sistemini kullanmamalıdır.
- Püskürtme başlıklarının hassas organlara teması (örn. gözler) önlenmelidir. Püskürtücü ile beden arasında yeterli mesafe bırakılmalıdır.
- Ürün tutma kolu olarak kullanılmamalıdır. Aynı bir tutma kolu monte edilmelidir.

Yedek Parçalar (Bakınız sayfa 3)

Ayarlama (Bakınız sayfa 72)

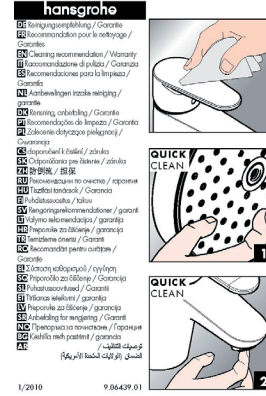
Safety Function (Bakınız sayfa 73)

Temizleme (Bakınız sayfa 75)

Servis (Bakınız sayfa 76)

| arıza | sebep | yardım |
|---|--|--|
| Az su geliyor El duşundan çok az su geliyor | Ara musluklardaki filtre kirlenmiş. Ayar ünitesinin filtresi kirlenmiş Duşun süzgeci tıkanmış olabilir | Filtreleri temizleyin Sıcaklık ayar ünitesini temizleyin, gerekirse değiştirin El duşu ile hortum arasındaki hortumu yıkayın |
| Sıcaklık ayarlanamıyor (sadece soğuk veya sıcak su) | Sıcaklık ayarlama ünitesi bozuk Tesis edilirken bağlantı hortumları değiştirilmiş | Sıcaklık ayarlama ünitesini değiştirin Bağlantı hortumlarını düzgün monte edin |
| El duşu sürekli damlatıyor | Kartuş bozuk olabilir | Kartuşu değiştirin |
| Paneli kaldırıp indirirken zor hareket ettirme | Kılavuz makara klemensleri | Servis (Bakınız sayfa 76) |

Temizlik önerisi için birlikte verilen broşüre bakınız.





Scală pentru montaj/ Ordine de montare



Dimensiuni

Panoul de duș poate fi reglat cu 200 mm în jos. Dimensiunile specificate se referă la poziția cea mai înaltă a panoului.



Date tehnice



Observație

Atrageți atenția personalului asupra informațiilor importante și care trebuie respectate.



Racord de apă

Apă caldă



Racord de apă

Apă rece



Ordine de montare



Silicon (fără acid acetic!)



La efectuarea lucrărilor de găurire fiți atenți la conductele de apă și cablurile electrice!



Date tehnice

| | |
|---------------------------------------|---------------|
| Presiune de funcționare: | max. 1,0 MPa |
| Presiune de funcționare recomandată: | 0,2 - 0,5 MPa |
| Presiune de verificare: | 1,6 MPa |
| Temperatura apei calde: | max. 80° C |
| Temperatura recomandată a apei calde: | 65° C |
| Racorduri | G 1/2 |
| Debit de apă la 0,3 MPa: | |
| Duș de mână | 15,4 l/min |
| dușuri laterale, _1 a piese | 14,5 l/min |
| Duș de tavan | 13,7 l/min |
| Duș de tavan + dușuri laterale | 20,5 l/min |
| Duș de mână + dușuri laterale | 21 l/min |

boiler instant

Poate fi utilizat cu boiler instant cu o putere de peste 24 kW și o presiune de apă de 0,15 MPa înainte de panou și un debit de min. 7 l/min. Se poate selecta numai un singur consumator, nu se pot selecta doi consumatori simultan.

diferențe de presiune

Diferențele de presiune între racordul de apă rece și apă caldă trebuie echilibrate.

Supapă de reținerere

Supapele anti-retur trebuie verificate regulat conform DIN EN 1717 și standardele naționale sau regionale (cel puțin o dată pe an).



Montaj pe perete (vezi pag. 64)



Montare în colț (vezi pag. 68)

Accesorii opționale

Set pentru montare pe colț (2621X000) nu este inclus în setul livrat

Instrucțiuni de montare

- Înainte de începerea lucrărilor verificați înălțimea minimă necesară de 2200 mm de la baza căzii de duș
- Dimensiunile de montare indicate sunt potrivite pentru persoanele cu o înălțime de cca. 1800 mm. Dacă vreți să adaptați dimensiunile să fie potrivite pentru persoane mai înalte sau mai scunde, țineți cont că înălțimea minimă indicată de la suprafața de sprijin a cadei de 2200 mm se modifică și ea. Astfel se modifică și dimensiunile de racordare și cele ale găurilor.
- La montare utilizați mănuși pentru evitarea contuziunilor și tăierii mâinilor.
- La montarea produsului de către un personal calificat trebuie să fiți atenți ca suprafața, unde se fixează produsul să fie plată pe toată suprafața utilizată (să nu existe rosturi sau faianțe proeminente), perețele să fie adecvat pentru montarea produsului și să nu există zone de rezistență redusă. Șuruburile și diblurile livrate sunt potrivite pentru ziduri de beton. La alte tipuri de zid respectați instrucțiunile producătorului diblului utilizat.
- Sitele pentru reținerea impurităților trebuie montate pentru evitarea pătrunderii impurităților din rețeaua de alimentare. Impuritățile pătrunse pot influența funcționarea și/sau pot provoca deteriorarea părților funcționale ale armăturilor. Garanția Hansgrohe nu acoperă aceste daune.
- Brațul parei de duș este destinat doar pentru a susține para, acesta nu poate fi prevăzut cu alte obiecte.
- Atenție! Bateria trebuie montată, clătită și verificată conform normelor în vigoare.

Utilizare (vezi pag. 74)

- Sistemul de duș poate fi utilizat doar pentru spălarea, menținerea igienei și curățarea corpului.
- Copiii și adulții cu dizabilități corporale, mintale și senzoriale nu pot utiliza sistemul de duș nesupravegheați. De asemenea este interzisă utilizarea sistemului de duș de către persoane, care se află sub influența alcoolului sau a drogurilor.
- Evitați contactul jetului de apă cu părțile de corp sensibile (de ex. ochii). Țineți dușul la o distanță corespunzătoare de corp.
- Nu este permisă utilizarea produsului pe post de mâner. este nevoie de montarea unui mâner corespunzător.

Piese de schimb (vezi pag. 3)

Reglare (vezi pag. 72)

Safety Function (vezi pag. 73)

Curățare (vezi pag. 75)

service (vezi pag. 76)

| Deranjament | Cauza | Măsuri de remediere |
|---|--|---|
| Prea puțină apă Cantitate insuficientă de apă la telefonul de duș | Sita de impurități din ventilul de colț este murdar Murdărie în sita de impurități a unității de reglare. S-a murdărit garnitura de sită a capătului de duș. | Curățați sitele de impurități. Curățați sau schimbați unitatea de reglare a temperaturii dacă este cazul. Curățați garnitura sită dintre capătul duș și furtun. |
| Temperatura apei nu poate fi reglată (există doar apă caldă sau rece) | Termostatul este defect Furtunuri de racordare au fost interschimbate în cazul unei noi instalări | Schimbați termostatul Instalați furtunurile de racordare în mod corect |
| Dușul picură | Cartuș defect | Schimbați cartușul. |
| Panelul se ridică și se coboară greu | Rolele de ghidare se blochează | service (vezi pag. 76) |

Pentru recomandările referitoare la curățare vezi broșura alăturată.

hangrohe

B2 Reinigungsempfehlung / Garantie
 B2 Recommendation pour le nettoyage / Garantie
 B2 Cleaning recommendation / Warranty
 B2 Raccomandazione di pulizia / Garanzia
 B2 Recomendaciones para la limpieza / Garantía
 B2 Anbehaltengetrazke hangrohe / Garantie
 B2 Reinigung, anbehaltengetrazke / Garantie
 B2 Recomendaciones de limpieza / Garantia
 B2 Zdravstvené doporučenie hangrohe / Garancia

C2 Reinigungsempfehlung / Garantie
 C2 Empfehlung für die Reinigung / Garantie
 C2 Reinigungsempfehlung / Garantie
 C2 Raccomandazione di pulizia / Garanzia
 C2 Recomendaciones para la limpieza / Garantía
 C2 Anbehaltengetrazke hangrohe / Garantie
 C2 Reinigung, anbehaltengetrazke / Garantie
 C2 Recomendaciones de limpieza / Garantia
 C2 Zdravstvené doporučenie hangrohe / Garancia

D2 Reinigungsempfehlung / Garantie
 D2 Empfehlung für die Reinigung / Garantie
 D2 Reinigungsempfehlung / Garantie
 D2 Raccomandazione di pulizia / Garanzia
 D2 Recomendaciones para la limpieza / Garantía
 D2 Anbehaltengetrazke hangrohe / Garantie
 D2 Reinigung, anbehaltengetrazke / Garantie
 D2 Recomendaciones de limpieza / Garantia
 D2 Zdravstvené doporučenie hangrohe / Garancia

E2 Reinigungsempfehlung / Garantie
 E2 Empfehlung für die Reinigung / Garantie
 E2 Reinigungsempfehlung / Garantie
 E2 Raccomandazione di pulizia / Garanzia
 E2 Recomendaciones para la limpieza / Garantía
 E2 Anbehaltengetrazke hangrohe / Garantie
 E2 Reinigung, anbehaltengetrazke / Garantie
 E2 Recomendaciones de limpieza / Garantia
 E2 Zdravstvené doporučenie hangrohe / Garancia

F2 Reinigungsempfehlung / Garantie
 F2 Empfehlung für die Reinigung / Garantie
 F2 Reinigungsempfehlung / Garantie
 F2 Raccomandazione di pulizia / Garanzia
 F2 Recomendaciones para la limpieza / Garantía
 F2 Anbehaltengetrazke hangrohe / Garantie
 F2 Reinigung, anbehaltengetrazke / Garantie
 F2 Recomendaciones de limpieza / Garantia
 F2 Zdravstvené doporučenie hangrohe / Garancia

G2 Reinigungsempfehlung / Garantie
 G2 Empfehlung für die Reinigung / Garantie
 G2 Reinigungsempfehlung / Garantie
 G2 Raccomandazione di pulizia / Garanzia
 G2 Recomendaciones para la limpieza / Garantía
 G2 Anbehaltengetrazke hangrohe / Garantie
 G2 Reinigung, anbehaltengetrazke / Garantie
 G2 Recomendaciones de limpieza / Garantia
 G2 Zdravstvené doporučenie hangrohe / Garancia

H2 Reinigungsempfehlung / Garantie
 H2 Empfehlung für die Reinigung / Garantie
 H2 Reinigungsempfehlung / Garantie
 H2 Raccomandazione di pulizia / Garanzia
 H2 Recomendaciones para la limpieza / Garantía
 H2 Anbehaltengetrazke hangrohe / Garantie
 H2 Reinigung, anbehaltengetrazke / Garantie
 H2 Recomendaciones de limpieza / Garantia
 H2 Zdravstvené doporučenie hangrohe / Garancia

I2 Reinigungsempfehlung / Garantie
 I2 Empfehlung für die Reinigung / Garantie
 I2 Reinigungsempfehlung / Garantie
 I2 Raccomandazione di pulizia / Garanzia
 I2 Recomendaciones para la limpieza / Garantía
 I2 Anbehaltengetrazke hangrohe / Garantie
 I2 Reinigung, anbehaltengetrazke / Garantie
 I2 Recomendaciones de limpieza / Garantia
 I2 Zdravstvené doporučenie hangrohe / Garancia

J2 Reinigungsempfehlung / Garantie
 J2 Empfehlung für die Reinigung / Garantie
 J2 Reinigungsempfehlung / Garantie
 J2 Raccomandazione di pulizia / Garanzia
 J2 Recomendaciones para la limpieza / Garantía
 J2 Anbehaltengetrazke hangrohe / Garantie
 J2 Reinigung, anbehaltengetrazke / Garantie
 J2 Recomendaciones de limpieza / Garantia
 J2 Zdravstvené doporučenie hangrohe / Garancia

K2 Reinigungsempfehlung / Garantie
 K2 Empfehlung für die Reinigung / Garantie
 K2 Reinigungsempfehlung / Garantie
 K2 Raccomandazione di pulizia / Garanzia
 K2 Recomendaciones para la limpieza / Garantía
 K2 Anbehaltengetrazke hangrohe / Garantie
 K2 Reinigung, anbehaltengetrazke / Garantie
 K2 Recomendaciones de limpieza / Garantia
 K2 Zdravstvené doporučenie hangrohe / Garancia

L2 Reinigungsempfehlung / Garantie
 L2 Empfehlung für die Reinigung / Garantie
 L2 Reinigungsempfehlung / Garantie
 L2 Raccomandazione di pulizia / Garanzia
 L2 Recomendaciones para la limpieza / Garantía
 L2 Anbehaltengetrazke hangrohe / Garantie
 L2 Reinigung, anbehaltengetrazke / Garantie
 L2 Recomendaciones de limpieza / Garantia
 L2 Zdravstvené doporučenie hangrohe / Garancia

M2 Reinigungsempfehlung / Garantie
 M2 Empfehlung für die Reinigung / Garantie
 M2 Reinigungsempfehlung / Garantie
 M2 Raccomandazione di pulizia / Garanzia
 M2 Recomendaciones para la limpieza / Garantía
 M2 Anbehaltengetrazke hangrohe / Garantie
 M2 Reinigung, anbehaltengetrazke / Garantie
 M2 Recomendaciones de limpieza / Garantia
 M2 Zdravstvené doporučenie hangrohe / Garancia

N2 Reinigungsempfehlung / Garantie
 N2 Empfehlung für die Reinigung / Garantie
 N2 Reinigungsempfehlung / Garantie
 N2 Raccomandazione di pulizia / Garanzia
 N2 Recomendaciones para la limpieza / Garantía
 N2 Anbehaltengetrazke hangrohe / Garantie
 N2 Reinigung, anbehaltengetrazke / Garantie
 N2 Recomendaciones de limpieza / Garantia
 N2 Zdravstvené doporučenie hangrohe / Garancia

O2 Reinigungsempfehlung / Garantie
 O2 Empfehlung für die Reinigung / Garantie
 O2 Reinigungsempfehlung / Garantie
 O2 Raccomandazione di pulizia / Garanzia
 O2 Recomendaciones para la limpieza / Garantía
 O2 Anbehaltengetrazke hangrohe / Garantie
 O2 Reinigung, anbehaltengetrazke / Garantie
 O2 Recomendaciones de limpieza / Garantia
 O2 Zdravstvené doporučenie hangrohe / Garancia

P2 Reinigungsempfehlung / Garantie
 P2 Empfehlung für die Reinigung / Garantie
 P2 Reinigungsempfehlung / Garantie
 P2 Raccomandazione di pulizia / Garanzia
 P2 Recomendaciones para la limpieza / Garantía
 P2 Anbehaltengetrazke hangrohe / Garantie
 P2 Reinigung, anbehaltengetrazke / Garantie
 P2 Recomendaciones de limpieza / Garantia
 P2 Zdravstvené doporučenie hangrohe / Garancia

Q2 Reinigungsempfehlung / Garantie
 Q2 Empfehlung für die Reinigung / Garantie
 Q2 Reinigungsempfehlung / Garantie
 Q2 Raccomandazione di pulizia / Garanzia
 Q2 Recomendaciones para la limpieza / Garantía
 Q2 Anbehaltengetrazke hangrohe / Garantie
 Q2 Reinigung, anbehaltengetrazke / Garantie
 Q2 Recomendaciones de limpieza / Garantia
 Q2 Zdravstvené doporučenie hangrohe / Garancia

R2 Reinigungsempfehlung / Garantie
 R2 Empfehlung für die Reinigung / Garantie
 R2 Reinigungsempfehlung / Garantie
 R2 Raccomandazione di pulizia / Garanzia
 R2 Recomendaciones para la limpieza / Garantía
 R2 Anbehaltengetrazke hangrohe / Garantie
 R2 Reinigung, anbehaltengetrazke / Garantie
 R2 Recomendaciones de limpieza / Garantia
 R2 Zdravstvené doporučenie hangrohe / Garancia

S2 Reinigungsempfehlung / Garantie
 S2 Empfehlung für die Reinigung / Garantie
 S2 Reinigungsempfehlung / Garantie
 S2 Raccomandazione di pulizia / Garanzia
 S2 Recomendaciones para la limpieza / Garantía
 S2 Anbehaltengetrazke hangrohe / Garantie
 S2 Reinigung, anbehaltengetrazke / Garantie
 S2 Recomendaciones de limpieza / Garantia
 S2 Zdravstvené doporučenie hangrohe / Garancia

T2 Reinigungsempfehlung / Garantie
 T2 Empfehlung für die Reinigung / Garantie
 T2 Reinigungsempfehlung / Garantie
 T2 Raccomandazione di pulizia / Garanzia
 T2 Recomendaciones para la limpieza / Garantía
 T2 Anbehaltengetrazke hangrohe / Garantie
 T2 Reinigung, anbehaltengetrazke / Garantie
 T2 Recomendaciones de limpieza / Garantia
 T2 Zdravstvené doporučenie hangrohe / Garancia

U2 Reinigungsempfehlung / Garantie
 U2 Empfehlung für die Reinigung / Garantie
 U2 Reinigungsempfehlung / Garantie
 U2 Raccomandazione di pulizia / Garanzia
 U2 Recomendaciones para la limpieza / Garantía
 U2 Anbehaltengetrazke hangrohe / Garantie
 U2 Reinigung, anbehaltengetrazke / Garantie
 U2 Recomendaciones de limpieza / Garantia
 U2 Zdravstvené doporučenie hangrohe / Garancia

V2 Reinigungsempfehlung / Garantie
 V2 Empfehlung für die Reinigung / Garantie
 V2 Reinigungsempfehlung / Garantie
 V2 Raccomandazione di pulizia / Garanzia
 V2 Recomendaciones para la limpieza / Garantía
 V2 Anbehaltengetrazke hangrohe / Garantie
 V2 Reinigung, anbehaltengetrazke / Garantie
 V2 Recomendaciones de limpieza / Garantia
 V2 Zdravstvené doporučenie hangrohe / Garancia

W2 Reinigungsempfehlung / Garantie
 W2 Empfehlung für die Reinigung / Garantie
 W2 Reinigungsempfehlung / Garantie
 W2 Raccomandazione di pulizia / Garanzia
 W2 Recomendaciones para la limpieza / Garantía
 W2 Anbehaltengetrazke hangrohe / Garantie
 W2 Reinigung, anbehaltengetrazke / Garantie
 W2 Recomendaciones de limpieza / Garantia
 W2 Zdravstvené doporučenie hangrohe / Garancia

X2 Reinigungsempfehlung / Garantie
 X2 Empfehlung für die Reinigung / Garantie
 X2 Reinigungsempfehlung / Garantie
 X2 Raccomandazione di pulizia / Garanzia
 X2 Recomendaciones para la limpieza / Garantía
 X2 Anbehaltengetrazke hangrohe / Garantie
 X2 Reinigung, anbehaltengetrazke / Garantie
 X2 Recomendaciones de limpieza / Garantia
 X2 Zdravstvené doporučenie hangrohe / Garancia

Y2 Reinigungsempfehlung / Garantie
 Y2 Empfehlung für die Reinigung / Garantie
 Y2 Reinigungsempfehlung / Garantie
 Y2 Raccomandazione di pulizia / Garanzia
 Y2 Recomendaciones para la limpieza / Garantía
 Y2 Anbehaltengetrazke hangrohe / Garantie
 Y2 Reinigung, anbehaltengetrazke / Garantie
 Y2 Recomendaciones de limpieza / Garantia
 Y2 Zdravstvené doporučenie hangrohe / Garancia

Z2 Reinigungsempfehlung / Garantie
 Z2 Empfehlung für die Reinigung / Garantie
 Z2 Reinigungsempfehlung / Garantie
 Z2 Raccomandazione di pulizia / Garanzia
 Z2 Recomendaciones para la limpieza / Garantía
 Z2 Anbehaltengetrazke hangrohe / Garantie
 Z2 Reinigung, anbehaltengetrazke / Garantie
 Z2 Recomendaciones de limpieza / Garantia
 Z2 Zdravstvené doporučenie hangrohe / Garancia

1/2010 9.06439.01



Εργαλεία συναρμολόγησης/ Σειρά εργασιών συναρμολόγησης



Διαστάσεις

Το κεντρικό πάνελ μπορεί να μετακινηθεί κατά 200 mm προς τα κάτω. Οι διαστάσεις αναφέρονται στην υψηλότερη θέση του πάνελ.



Τεχνικά Χαρακτηριστικά



Σημείωση

Υποδεικνύει στο προσωπικό πληροφορίες με σημαντικό περιεχόμενο, που πρέπει να ληφθούν υπόψη.



Παροχή νερού

Ζεστό νερό



Παροχή νερού

Κρύο νερό



Σειρά εργασιών συναρμολόγησης



Σιλικόνη (δίχως οξικό οξύ)



Προσοχή όταν τρυπάτε πάνω από σωλήνες ηλεκτρικού ή νερού!



Τεχνικά Χαρακτηριστικά

| | |
|---|---------------|
| Λειτουργία πίεσης: | max. 1,0 MPa |
| Συνιστώμενη λειτουργία πίεσης: | 0,2 - 0,5 MPa |
| Πίεση ελέγχου: | 1,6 MPa |
| Θερμοκρασία ζεστού νερού: | max. 80° C |
| Συνιστώμενη θερμοκρασία ζεστού νερού: | 65° C |
| Συνδέσεις | G 1/2 |
| Κατανάλωση νερού στα 0,3 MPa: | |
| Καταιονιστήρας χειρός | 15,4 l/min |
| Πλευρικοί καταιονιστήρες, _1 α τεμάχια | 14,5 l/min |
| Καταιονιστήρας κεφαλής | 13,7 l/min |
| Καταιονιστήρας κεφαλής + Πλευρικοί καταιονιστήρες | 20,5 l/min |
| Καταιονιστήρας χειρός + Πλευρικοί καταιονιστήρες | 21 l/min |

Ταχυθερμοσίφωνας

Σε ταχυθερμοσίφωνας άνω των 24 kW σε πίεση ροής 0,15 MPa, είναι κατάλληλη μία ελάχιστη ροή των 7 l/min από το πλαίσιο. Επιτρέπεται να επιλεγεί μόνο ένας χρήστης, και όχι δύο ταυτόχρονα.

Διαφορές πίεσης

Οι διαφορές πίεσης ανάμεσα στις συνδέσεις ζεστού και κρύου νερού πρέπει να εξισορροπηθούν.

Βαλβίδα αντεπιστροφής

Οι βαλβίδες αντεπιστροφής πρέπει να ελέγχονται τακτικά ως προς τη λειτουργία τους, σύμφωνα με το πρότυπο DIN EN 1717, σε σχέση με τους ισχύοντες εθνικούς ή τοπικούς κανόνες (το ελάχιστο μια φορά το χρόνο) .



Επιτοίχια συναρμολόγηση (βλ. σελίδα 64)



Γωνιακή συναρμολόγηση (βλ. σελίδα 68)

Ειδικά αξεσουάρ

Σε γωνιακή συναρμολόγηση (2621X000) δεν περιλαμβάνεται στον παραδοτέο εξοπλισμό

Οδηγίες συναρμολόγησης

- Ελέγξτε πριν τη συναρμολόγηση, αν τηρείται το απαραίτητο ελάχιστο ύψος των 2200 mm από το δάπεδο της ντουζιέρας.
- Για οδηγίες καθαρισμού βλέπε συνημμένο ενημερωτικό φυλλάδιο.
- Για να αποφύγετε τραυματισμούς κατά τη συναρμολόγηση πρέπει να φοράτε γάντια.
- Κατά τη συναρμολόγηση του προϊόντος από καθαρισμένο και εξειδικευμένο προσωπικό θα πρέπει να δοθεί προσοχή, ώστε η επιφάνεια στερέωσης στη συνολική περιοχή στερέωσης να είναι επίπεδη (να μην υπάρχουν προεξέχοντες αρμοί ή λιθογόμωση πλακιδίων), ώστε η κατασκευή του τοίχου να είναι κατάλληλη για τη συναρμολόγηση του προϊόντος και ώστε η επιφάνεια να μην παρουσιάζει αδύναμα σημεία. Οι συνημμένες βίδες και οι στυλίσκοι ενδείκνυνται μόνο για σκυρόδεμα. Σε άλλες επίτοιχες κατασκευές θα πρέπει να δοθεί προσοχή στα δεδομένα του Κατασκευαστή των στυλίσκων.
- Οι σήτες συλλογής ρύπων πρέπει να τοποθετηθούν, για να αποφεύγονται ρύποι που προέρχονται από το δίκτυο ύδρευσης. Οι ρύποι από το δίκτυο ύδρευσης μπορούν να επηρεάσουν αρνητικά και/ή να προξενήσουν ζημία στα λειτουργικά τμήματα της μπαταρίας. Τέτοιου είδους ζημίες δεν καλύπτονται από την εγγύηση της Hansgrohe
- Ο βραχίονας του ντους κεφαλιού έχει μελετηθεί μόνο για να κρατά το ντους κεφαλιού, δεν επιτρέπεται να φορτίζεται με άλλα αντικείμενα!
- Προσοχή! Η μπαταρία πρέπει να τοποθετηθεί, να πλυθεί και να ελεγχθεί με βάση τους ισχύοντες κανόνες υδραυλικής τέχνης

Χειρισμός (βλ. σελίδα 74)

- Το προϊόν επιτρέπεται να χρησιμοποιείται μόνο σαν μέσο λουτρού, υγιεινής και καθαρισμού του σώματος.
- Παιδιά ή ενήλικες με μειωμένες σωματικές, διανοητικές και/ή αισθητήριες ανεπάρκειες δεν επιτρέπεται να χρησιμοποιούν το σύστημα ντους χωρίς επίτηρηση. Άτομα υπό την επήρεια οινοπνεύματος ή ναρκωτικών δεν επιτρέπεται να χρησιμοποιούν σε καμία περίπτωση το
- Η επαφή δέσμης νερού του ντους με ευαίσθητες περιοχές του σώματος (π.χ. μάτια) πρέπει να αποφεύγεται. Διατηρείτε επαρκή απόσταση ανάμεσα στο ντους και το σώμα.
- Το προϊόν δεν επιτρέπεται να χρησιμοποιείται σαν λαβή στήριξης. Για τον σκοπό αυτό πρέπει να τοποθετηθεί ξεχωριστή λαβή στήριξης.

Ανταλλακτικά (βλ. σελίδα 3)

Ρύθμιση (βλ. σελίδα 72)

Safety Function (βλ. σελίδα 73)

Καθαρισμός (βλ. σελίδα 75)

Οέρβις (βλ. σελίδα 76)

| Βλάβη | Αιτία | Διόρθωση |
|--|--|---|
| Ανεπαρκές νερό Δεν τρέχει αρκετό νερό από το τηλέφωνο του ντους | Το φίλτρο συλλογής ακαθαρσιών είναι βρώμικο στις γωνιακές βαλβίδες. Βρώμικο φίλτρο συλλογής ακαθαρσιών της μονάδας ρύθμισης Βρώμικη στεγανοποιητική σήτα του καταιονιστήρα | Καθαρίστε τα φίλτρα συλλογής ακαθαρσιών Καθαρίστε και, εάν χρειαστεί, αλλάξτε τη μονάδα ρύθμισης θερμοκρασίας Καθαρίστε και, εάν χρειαστεί, αλλάξτε τη στεγανοποιητική σήτα μεταξύ καταιονιστήρα και σπινάλ |
| Δεν μπορεί να ρυθμιστεί η θερμοκρασία (μόνο κρύο ή ζεστό νερό) | Η μονάδα ρύθμισης θερμοκρασίας έχει βλάβη Κατά τη νέα εγκατάσταση έγινε ανταλλαγή των σωλήνων σύνδεσης | Cambiar el dispositivo para regular la temperatura Ενώστε σωστά τους σωλήνες σύνδεσης |
| Το ντους τρέχει συνεχώς | Ελαττωματικό φυσίγγιο | Αλλαγή φυσιγγίου |
| Δύσκολος χειρισμός κατά την ανύψωση και κάθοδο του φύλλου | Οι ρόδες στον οδηγό μπλοκάρουν | Οέρβις (βλ. σελίδα 76) |

Για οδηγίες καθαρισμού βλέπε συνημμένο ενημερωτικό φυλλάδιο.

hansgrohe

01 Reinigungsempfehlung / Cleanse
 02 Reinigungsdauer pro 15 Minuten / Cleanse
 03 Reinigungsempfehlung / Cleanse
 04 Reinigungsdauer pro 15 Minuten / Cleanse
 05 Reinigungsempfehlung / Cleanse
 06 Reinigungsdauer pro 15 Minuten / Cleanse
 07 Reinigungsempfehlung / Cleanse
 08 Reinigungsdauer pro 15 Minuten / Cleanse
 09 Reinigungsempfehlung / Cleanse
 10 Reinigungsdauer pro 15 Minuten / Cleanse
 11 Reinigungsempfehlung / Cleanse
 12 Reinigungsdauer pro 15 Minuten / Cleanse
 13 Reinigungsempfehlung / Cleanse
 14 Reinigungsdauer pro 15 Minuten / Cleanse
 15 Reinigungsempfehlung / Cleanse
 16 Reinigungsdauer pro 15 Minuten / Cleanse
 17 Reinigungsempfehlung / Cleanse
 18 Reinigungsdauer pro 15 Minuten / Cleanse
 19 Reinigungsempfehlung / Cleanse
 20 Reinigungsdauer pro 15 Minuten / Cleanse
 21 Reinigungsempfehlung / Cleanse
 22 Reinigungsdauer pro 15 Minuten / Cleanse
 23 Reinigungsempfehlung / Cleanse
 24 Reinigungsdauer pro 15 Minuten / Cleanse
 25 Reinigungsempfehlung / Cleanse
 26 Reinigungsdauer pro 15 Minuten / Cleanse
 27 Reinigungsempfehlung / Cleanse
 28 Reinigungsdauer pro 15 Minuten / Cleanse
 29 Reinigungsempfehlung / Cleanse
 30 Reinigungsdauer pro 15 Minuten / Cleanse
 31 Reinigungsempfehlung / Cleanse
 32 Reinigungsdauer pro 15 Minuten / Cleanse
 33 Reinigungsempfehlung / Cleanse
 34 Reinigungsdauer pro 15 Minuten / Cleanse
 35 Reinigungsempfehlung / Cleanse
 36 Reinigungsdauer pro 15 Minuten / Cleanse
 37 Reinigungsempfehlung / Cleanse
 38 Reinigungsdauer pro 15 Minuten / Cleanse
 39 Reinigungsempfehlung / Cleanse
 40 Reinigungsdauer pro 15 Minuten / Cleanse
 41 Reinigungsempfehlung / Cleanse
 42 Reinigungsdauer pro 15 Minuten / Cleanse
 43 Reinigungsempfehlung / Cleanse
 44 Reinigungsdauer pro 15 Minuten / Cleanse
 45 Reinigungsempfehlung / Cleanse
 46 Reinigungsdauer pro 15 Minuten / Cleanse
 47 Reinigungsempfehlung / Cleanse
 48 Reinigungsdauer pro 15 Minuten / Cleanse
 49 Reinigungsempfehlung / Cleanse
 50 Reinigungsdauer pro 15 Minuten / Cleanse
 51 Reinigungsempfehlung / Cleanse
 52 Reinigungsdauer pro 15 Minuten / Cleanse
 53 Reinigungsempfehlung / Cleanse
 54 Reinigungsdauer pro 15 Minuten / Cleanse
 55 Reinigungsempfehlung / Cleanse
 56 Reinigungsdauer pro 15 Minuten / Cleanse
 57 Reinigungsempfehlung / Cleanse
 58 Reinigungsdauer pro 15 Minuten / Cleanse
 59 Reinigungsempfehlung / Cleanse
 60 Reinigungsdauer pro 15 Minuten / Cleanse
 61 Reinigungsempfehlung / Cleanse
 62 Reinigungsdauer pro 15 Minuten / Cleanse
 63 Reinigungsempfehlung / Cleanse
 64 Reinigungsdauer pro 15 Minuten / Cleanse
 65 Reinigungsempfehlung / Cleanse
 66 Reinigungsdauer pro 15 Minuten / Cleanse
 67 Reinigungsempfehlung / Cleanse
 68 Reinigungsdauer pro 15 Minuten / Cleanse
 69 Reinigungsempfehlung / Cleanse
 70 Reinigungsdauer pro 15 Minuten / Cleanse
 71 Reinigungsempfehlung / Cleanse
 72 Reinigungsdauer pro 15 Minuten / Cleanse
 73 Reinigungsempfehlung / Cleanse
 74 Reinigungsdauer pro 15 Minuten / Cleanse
 75 Reinigungsempfehlung / Cleanse
 76 Reinigungsdauer pro 15 Minuten / Cleanse
 77 Reinigungsempfehlung / Cleanse
 78 Reinigungsdauer pro 15 Minuten / Cleanse
 79 Reinigungsempfehlung / Cleanse
 80 Reinigungsdauer pro 15 Minuten / Cleanse
 81 Reinigungsempfehlung / Cleanse
 82 Reinigungsdauer pro 15 Minuten / Cleanse
 83 Reinigungsempfehlung / Cleanse
 84 Reinigungsdauer pro 15 Minuten / Cleanse
 85 Reinigungsempfehlung / Cleanse
 86 Reinigungsdauer pro 15 Minuten / Cleanse
 87 Reinigungsempfehlung / Cleanse
 88 Reinigungsdauer pro 15 Minuten / Cleanse
 89 Reinigungsempfehlung / Cleanse
 90 Reinigungsdauer pro 15 Minuten / Cleanse
 91 Reinigungsempfehlung / Cleanse
 92 Reinigungsdauer pro 15 Minuten / Cleanse
 93 Reinigungsempfehlung / Cleanse
 94 Reinigungsdauer pro 15 Minuten / Cleanse
 95 Reinigungsempfehlung / Cleanse
 96 Reinigungsdauer pro 15 Minuten / Cleanse
 97 Reinigungsempfehlung / Cleanse
 98 Reinigungsdauer pro 15 Minuten / Cleanse
 99 Reinigungsempfehlung / Cleanse
 100 Reinigungsdauer pro 15 Minuten / Cleanse

1/2010 9.06439.01



Montažno orodje/ Montažno zaporedje



Mere

Panel se lahko prestavi za 200 mm navzdol.
Podane mere se nanašajo na najvišjo pozicijo panela.



Tehnični podatki



Remarque

Opozaraja dotično osebje na informacije, katerih vsebina je pomembna in jo je treba upoštevati.



Vodni priključek

Topla voda



Vodni priključek

Mrzla voda



Montažno zaporedje



Silikon (brez očetne kisline)



Pri vrtanju bodite pozorni na električne vodnike in vodovodno napeljavo



Tehnični podatki

| | |
|-------------------------------------|---------------|
| Delovni tlak: | max. 1,0 MPa |
| Priporočeni delovni tlak: | 0,2 - 0,5 MPa |
| Preskusni tlak: | 1,6 MPa |
| Temperatura tople vode: | max. 80° C |
| Priporočena temperatura tople vode: | 65° C |
| Priključki | G 1/2 |
| Pretok vode pri 0,3 MPa: | |
| Ročna prha | 15,4 l/min |
| Stranske šobe, _1a kosov | 14,5 l/min |
| Zidna prha | 13,7 l/min |
| Zidna prha + Stranske šobe | 20,5 l/min |
| Ročna prha + Stranske šobe | 21 l/min |

Pretočni grelnik

Primerno za pretočne grelnike nad 24 kW ob pretočnem tlaku pred panelom 0,15 MPa in minimalnem pretoku 7 l/min. Izberete lahko le enega uporabnika, ne dveh istočasno.

Razlike v tlaku

Razlike v tlaku med priključkom za mrzlo vodo in priključkom za toplo vodo je mogoče izravnati.

Protipovratni ventil

Delovanje protipovratnega ventila je potrebno v skladu z DIN EN 1717 in skladno z državnimi in regionalnimi določili redno testirati (najmanj enkrat letno).



Montaža na steno (glejte stran 64)



Kotna montaža (glejte stran 68)

Poseben pribor

Komplet za kotno montažo (2621X000) Ni vključeno

Navodila za montažo

- Pred montažo preverite, ali je na voljo potrebna minimalna višina 2200 mm od postavljene površine kadi
- Navedene montažne mere so idealne za osebe, ki so velike pribl. 1,80 m. Če je treba mere prilagoditi za večje ali manjše osebe, morate biti pozorni na to, da se navedena minimalna višina 2200 mm od stojne ploskve kadi spremeni. Zato se spremenijo tudi priključne mere in mere izvrtin.
- Pri montaži je treba nositi rokavice, da se preprečijo poškodbe zaradi zmečkanja ali urezov.
- Kamorkoli bo pogodbenik namestil izdelek, mora poskrbeti, da je celotno območje stene na katero bo plošča nameščena ravno (brez štrlečih fug ali robov ploščic), ter da je struktura stene primerna za namestitvev in je brez šibkih točk. Priloženi vijaki in ležaji so primerni le za beton. Za ostale zidne konstrukcije je potrebno upoštevati proizvajalčeva navodila.
- Vgradite je treba lovilnike umazanije, da se prepreči naplakovanje umazanije iz vodovodne napeljave. Naplake umazanije lahko ogrozijo delovanje in/ali povzročijo okvare na funkcionalnih delih armature. Za tako nastalo škodo podjetje Hansgrohe ne odgovarja.
- Nosilna roka naglavne prhe je konstruirana le za nošenje prhe in je ne smete obremeniti z drugimi predmeti!
- Pozor! Armaturo je potrebno montirati, splakniti in testirati v skladu z veljavnimi predpisi.

Upravljanje (glejte stran 74)

- Ta izdelek se sme uporabljati le z namenom umivanja, vzdrževanja higiene in telesne nege.
- Otroci kot tudi odrasle osebe z omejenimi telesnimi, duševnimi in/ali senzoričnimi sposobnostmi ne smejo nenadzorovano uporabljati sistema za prhanje. Osebe, ki so pod vplivom alkohola ali drog, sistema za prhanje ne smejo uporabljati.
- Izogibati se je treba stiku prhalnega curka z občutljivimi deli telesa (npr. očmi). Med telesom in prho mora biti vedno zadosten razmik.
- Proizvoda ne smete uporabljati kot držalnega ročaja. V ta namen je treba montirati poseben ročaj.



Monteerimistöriist/ Montaažijärjestus



Mõõtude

Paneeli saab 200 mm võrra allapoole reguleerida. Toodud mõõtmised on seotud paneeli kõige kõrgema asendiga.



Tehnilised andmed



Märkus

Juhtige asjasse puutuva personali tähelepanu teabele, mis on oluline ja mida tuleb järgida.



Veeühendus

Soe vesi



Veeühendus

Külm vesi



Montaažijärjestus



Silikoon (äädikhappetal)



Arvestage puurimisel volukaablite ja veejuhtmete asukohaga



Tehnilised andmed

| | |
|-----------------------------------|---------------|
| Töörõhk | max. 1,0 MPa |
| Soovitatav töörõhk: | 0,2 - 0,5 MPa |
| Kontrollsurve: | 1,6 MPa |
| Kuuma vee temperatuur: | max. 80° C |
| Soovitatav kuuma vee temperatuur: | 65° C |
| ühendused | G 1/2 |
| Läbivool, kui rõhk on 0,3 MPa: | |
| käsidušš | 15,4 l/min |
| külgedušid, _1a tükki | 14,5 l/min |
| ülepeadušš | 13,7 l/min |
| ülepeadušš + külgedušid | 20,5 l/min |
| käsidušš + külgedušid | 21 l/min |

boiler

Alates 24 kW võimsusega boileritele 0,15 MPa veesurve korral paneeli ette ja minimaalseks läbivooluks peaks olema 7 l/min. Korraga saab valida ainult ühe kasutaja, mitte kaks korraga.

Surve erinevused

Külma ja kuuma vee ühenduste erinevused tuleb tasakaalustada.

tagasilöögiklapp

Tagasilöögiklappide toimimist tuleb kooskõlas riiklike ja regionaalsete määrustega regulaarselt kontrollida vastavalt standardile DIN EN 1717 (vähemalt kord aastas).



seinale kinnitamine (vt lk 64)



Nurgamontaaž (vt lk 68)

Spetsiaalne lisavarustus

Nurga paigalduskomplekt (2621X000) ei sisaldu komplektis

Paigaldamisjuhised

- Kontrollige enne paigaldamist vajalikku minimaalset kõrgust 2200 mm vannialusest pinnast
- Toodud montaažimõõdud sobivad ideaalselt umbes 1800 mm pikkusele isikule. Kui mõõte tuleb kohandada pikematele või lühematele isikutele, tuleb arvestada, et muutub ka toodud minimaalne kõrgus 2200 mm vanni põhjast. Seetõttu muutuvad ka ühenduste ja puuravade mõõdud.
- Kandke paigaldamisel muljumis- ja löikevigastuste vältimiseks kindaid.
- Toote paigaldamisel peab töövõtja tagama, et kogu seinapind, kuhu paigaldusplaat kinnitatakse, on lame (ükski vuuk ega keraamiline plaat ei ulatu esile), ning et seina konstruktsioon on toote paigaldamiseks sobiv ja sellel puuduvad nõrgad kohad. Kaasasolevad kruvid ja tüüblid sobivad üksnes betoonile. Muude seinakonstruktsioonide puhul tuleb arvesse võtta tüüblitootja esitatud tooteandmeid.
- Mustusesõelad tuleb paigaldada selleks, et eemaldada veevõrgust tulevaid mustuseosakesi. Mustuseosakesed võivad tööd segada ja/või armatuuri kahjustada, sellest tulenevate kahjude eest Hansgrohe ei vastuta.
- Duši pea hoidik on mõeldud ainult duši pea hoidmiseks ja seda ei tohi muude esemetega koormata!
- Tähelepanu! Seadmestiku paigaldamine, läbipesu ja kontrollimine peab toimuma vastavalt kehtivatele normidele.

Kasutamine (vt lk 74)

- Toodet tohib kasutada ainult pesemis-, hügieeni- ja kehapihustamiseks märkidel.
- Lapsed, samuti kehaliste, vaimsete või tajupiirangutega täiskasvanud ei tohi dušisüsteemi järelvalveta kasutada. Alkoholi või narkootikumide mõju all olevad isikud ei tohi dušisüsteemi kasutada.
- Duši veejoad ei tohi kokku puutuda tundlike kehaosadega (nt silmad). Jätke duši ja keha vahele piisav vahe.
- Toodet ei tohi kasutada käepidemena. Paigaldage eraldi käepide.

Varuosad (vt lk 3)

Reguleerimine (vt lk 72)

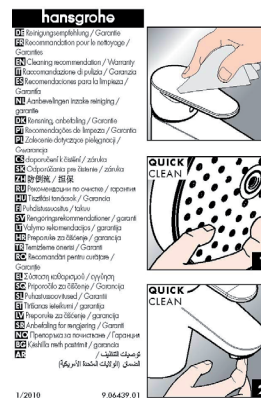
Safety Function (vt lk 73)

Puhastamine (vt lk 75)

Varuos (vt lk 76)

| Rike | Põhjus | Lahendus |
|--|---|--|
| Vähe vett Dušist tuleb liiga vähe vett | Nurkventiilide mustusesõel must. Regulaatori filter on määrdunud Duši sõeltihend must | Puhastage filtrid Termoregulaator puhastada või vajadusel välja vahetada Puhastage duši ja vooliku vaheline sõeltihend |
| Temperatuuri ei saa reguleerida (ainult külm või soe vesi) | temperatuurireguleerija rikkis Paigaldamisel läksid ühendusvoolikud vahetusse | Vahetage temperatuurireguleerija Paigaldage ühendusvoolikud õigesti |
| Dušš tilgub pidevalt | Tööelement on katkine | Zamenjajte vložek |
| Raskus paneeli langetamisel ja tõstmisel | Juhrullikud jäävad kinni | Varuos (vt lk 76) |

Puhastussoovitusi vt kaasasolevast brošüürist.





Montāžas instruments/ Montāžas secība



Izmērus

Paneli var par 200 mm regulēt uz apakšu.
Norādītie izmēri attiecas uz paneļa augstāko stāvokli.



Tehniskie dati



Norāde

Atbilstošais personāls norāda uz informāciju, kuras saturs ir svarīgs un jāņem vērā.



Ūdensvada pieslēgvietā

Siltais ūdens



Ūdensvada pieslēgvietā

Aukstais ūdens



Montāžas secība



Silikons (etiķskābi nesaturošs!)



Urbjot pievērsiet uzmanību elektrības un ūdens vadiem!



Tehniskie dati

| | |
|-------------------------------------|---------------|
| Darba spiediens: | max. 1,0 MPa |
| Ieteicamais darba spiediens: | 0,2 - 0,5 MPa |
| Pārbaudes spiediens: | 1,6 MPa |
| Karstā ūdens temperatūra: | max. 80° C |
| Ieteicamā karstā ūdens temperatūra: | 65° C |
| Pieslēgumi | G 1/2 |
| Caurteces intensitāte pie 0,3 MPa: | |
| rokas duša | 15,4 l/min |
| Sānu dušas, _1a gabali | 14,5 l/min |
| Augšējā (galvas) duša | 13,7 l/min |
| Augšējā (galvas) duša + Sānu dušas | 20,5 l/min |
| rokas duša + Sānu dušas | 21 l/min |

Caurteces sildītājs

Piemērots kombinācijā ar caurteces sildītāju, sākot no 24 kW un plūsmas spiedienu -0,15 MPa paneļa priekšā un ja minimālā caurtece ir 7 l/min. Var būt tikai viens patērētājs, nedrīkst būt vienlaicīgi divi patērētāji.

Spiediena atšķirības

Jāizlīdzina spiediena atšķirības starp aukstā ūdens un karstā ūdens savienojumiem.

Pretvārsts

Regulāri jāpārbauda pretvārsta funkcija saskaņā ar DIN EN 1717 saistībā ar nacionālajiem vai vietējiem noteikumiem (vismaz vienreiz gadā).



Montāža pie sienas (skat. 64. lpp.)



Montāža stūrī (skat. 68. lpp.)

Speciāli aksesuāri

Stūra montāžas komplekts (2621X000) komplektā netiek piegādāts

Norādījumi montāžai

- Pirms montāžas sākuma pārbaudiet minimālo augstumu 2200 mm no vannas stāvvirsma.
- Norādītie montāžas izmēri ir ideāli piemēroti cilvēkiem, kuru augums ir apm. 1800 mm. Ja izmēri jāpielāgo lielāka vai mazāka auguma cilvēkiem, jāpievērš uzmanība tam, ka norādītais minimālais augstums no vannas pamatnes - 2200 mm - mainās. Līdz ar to izmainās arī pieslēguma un urbumu izmēri.
- Montāžas laikā, lai izvairītos no saspiedumiem un iegriezumiem, nepieciešams nēsāt cimdus.
- Ja izstrādājuma montāžu veic kvalificēti speciālisti, jāseko, lai nostiprināšanas virsma visā nostiprināšanas zonā būtu gluda (šuves un flīzes nav izvirzītas uz āru), lai sienas konstrukcija būtu piemērota izstrādājuma montāžai un būtu pietiekami izturīga.
- Komplektā esošās skrūves un dibelji ir paredzēti tikai šī izstrādājuma nostiprināšanai. Ja sienas konstrukcija ir citāda, jāievērodībelju ražotāja norādījumi.
- Nepieciešams iemontēt neīrūmu aizturēšanas filtrus, lai novērstu neīrūmu ieplūšanu no ūdensvada. Ieskalotie neīrūmi var traucēt armatūras darbību un / vai arī izraisīt rokas dušas daļu bojājumus, par kuriem Hansgrohe nenes atbildību.
- Galvas dušas statīvs paredzēts vienīgi galvas dušas atbalsīšanai, to nedrīkst noslogot ar citiem priekšmetiem!
- Uzmanību! Jaucējkrāns jāmontē, jāskalo un jāpārbauda atbilstoši spēkā esošajām normām.

Lietošana (skat. 74. lpp.)

- Šo produktu drīkst izmantot tikai, lai mazgātos, higiēnai un ķermeņa tīrīšanai.
- Bērni, kā arī pieaugušie ar fiziskiem, garīgiem un / vai sensoriskiem ierobežojumiem nedrīkst lietot šo dušas sistēmu bez uzraudzības. Personas, kas atrodas alkohola vai narkotisko vielu iespaidā, nedrīkst lietot šo dušas sistēmu.
- Nepieciešams izvairīties no dušas strūkļas tieša kontakta ar jutīgām ķermeņa daļām (piem., acīm). Nepieciešams ievērot pietiekošu attālumu starp dušu un ķermeni.
- Šo produktu nedrīkst izmantot kā roku balstu. Nepieciešams uzmontēt atsevišķu roku balstu.

Rezerves daļas (skat. 3. lpp.)

Ieregulēšana (skat. 72. lpp.)

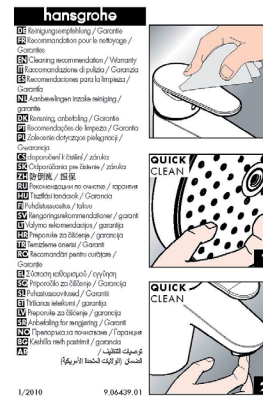
Safety Function (skat. 73. lpp.)

Tīrīšana (skat. 75. lpp.)

Apkopes (skat. 76. lpp.)

| Traucējums | Iemesls | Bojājumu novēršana |
|--|--|---|
| Maz ūdens No rokas dušas izplūst pārāk maz ūdens | Stūra ventiļos ir neīrs filtrs. Neīrs regulatora filtrs Neīrs dušas filtra blīvējums | Tīrīt filtrus Iztīrīt, nepieciešamības gad. nomainīt termoregulatoru Iztīrīt filtra blīvējumu starp dušu un šļūteni |
| Nav iespējams regulēt temperatūru (tikai auksts vai silts ūdens) | Bojāts temperatūras regulators Instalējot samainītas pieslēguma caurules | Nomainiet temperatūras regulatoru Pareizi piemontējiet pieslēguma caurules |
| Duša pastāvīgi pil | Bojāta kartuša | Nomainīt kartušu |
| Paneli ir grūti pacelt un nolaist. | Vadības veltņi iesprūst. | Apkopes (skat. 76. lpp.) |

Ieteikumus tīrīšanai skatiet pievienotajā brošūrā.





Montažni alat/ Redosled montažnih radova



Mere

Panel se može spustiti za 200 mm.
Navedene dimenzije se odnose na najviši položaj panela.



Tehnički podaci



Napomena

Ukazuje odgovarajućem osoblju na informacije čiji je sadržaj važan i treba da se uvaži.



priključak za vodu

topla voda



priključak za vodu

hladna voda



Redosled montažnih radova



Silikon (ne sadrži sirćetnu kiselinu!)



Prilikom bušenja treba paziti na električne kablove i vodovodne cevi!



| | |
|--------------------------------------|---------------|
| Radni pritisak: | max. 1,0 MPa |
| Preporučeni radni pritisak: | 0,2 - 0,5 MPa |
| Probni pritisak: | 1,6 MPa |
| Temperatura vruće vode: | max. 80° C |
| Preporučena temperatura vruće vode: | 65° C |
| Priključci | G 1/2 |
| Protok vode pri pritisku od 0,3 MPa: | |
| Ručni tuš | 15,4 l/min |
| Bočni tuševi, _1 a komada | 14,5 l/min |
| Tuš iznad glave | 13,7 l/min |
| Tuš iznad glave + Bočni tuševi | 20,5 l/min |
| Ručni tuš + Bočni tuševi | 21 l/min |

Protočni bojler

Kod protočnih bojlera od 24 kW i više, uz pritisak od 0,15 MPa prikladan je minimalni protok od 7 l/min. Pritom smete uključiti samo jedan potrošač, a nikako dva istovremeno.

Razlike pritiska

Velika razlika u pritisku između vruće i hladne vode mora biti izbalansirana.

Nepovratni ventil

Ispravno funkcionisanje nepovratnog ventila se mora redovno proveravati prema standardu DIN EN 1717 i u skladu s važećim nacionalnim ili regionalnim propisima (najmanje jednom godišnje).



Montaža na zid (vidi stranu 64)



Ugaona montaža (vidi stranu 68)

Poseban pribor
garnitura za ugaonu montažu (2621X000) Nije sadržano u isporuci

Instrukcije za montažu

- Pre početka montaže proverite da li minimalna udaljenost od dna kade iznosi potrebnih 2200 mm
- Navedene montažne mere su idealne za osobe koje su visoke oko 1800 mm. Ukoliko se dimenzije moraju prilagoditi osobama manje ili veće visine, treba uzeti u obzir da se ujedno menja i navedena minimalna udaljenost od dna kade u iznosu od 2200 mm. Time se takođe menjaju i rastojanja između centara priključaka kao i veličine otvora za bušenje.
- Prilikom montaže se radi sprečavanja prignječenja i posekotina moraju nositi rukavice.
- Kada proizvod montira kvalifikovano stručno osoblje treba paziti da čitava površina na koju se učvršćuje bude ravna (bez istaknutih fuga ili krivljenja pločica), da je zidna konstrukcija primerena montaži proizvoda, i posebno da nema slabih mesta. Priloženi zavrtnji i tiplovi prikladni su samo za beton. Kod drugih zidnih nadgradnji treba obratiti pažnju na navode proizvođača tiplova.
- Obavezno ugradite mrežice za hvatanje prljavštine, čime sprečavate ulazak prljavštine iz vodovoda. Prljavština može dovesti do delimičnog ili potpunog oštećenja delova armature. Za eventualna oštećenja prouzrokovana prljavštinom proizvođač Hansgrohe nije odgovoran.
- Nosač tuša iznad glave je dimenzioniran samo za držanje datog tuša i ne sme se opterećivati drugim predmetima!
- Pažnja! Armatura mora biti postavljena, isprana i testirana prema važećim normama.

Rukovanje (vidi stranu 74)

- Proizvod sme da se koristi samo za kupanje, tuširanje i ličnu higijenu.
- Deca, kao i telesno, mentalno i/ili senzorno hendikepirane odrasle osobe ne smeju da koriste sistem tuša bez nadzora. Osobe koje su pod uticajem alkohola ili droga ne smeju da koriste sistem tuša.
- Mora se izbegavati kontakt mlaza iz tuša sa osetljivim delovima tela (npr. očima). Telo korisnika mora biti na dovoljnom odstojanju od tuša.
- Proizvod se ne sme koristiti za kao ručka za pridržavanje. U tu svrhu se mora postaviti zaseban rukohvat.

Rezervni delovi (vidi stranu 3)

Podešavanje (vidi stranu 72)

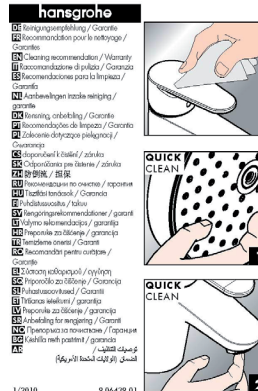
Safety Function (vidi stranu 73)

Čišćenje (vidi stranu 75)

Servisni (vidi stranu 76)

| Smetnja | Uzrok | Pomoć |
|---|--|--|
| Nedovoljno vode Iz ručnog tuša izlazi premalo vode | Očistite mrežicu za hvatanje prljavštine u ugao- nim ventilima Očistite mrežicu za hvatanje prljavštine regula- cione jedinice Mrežasta zaptivka tuša je prljava | Očistite mrežicu za hvatanje prljavštine ispred termostata i na regulacionoj jedinici Očistite ili zamenite regulator temperature. Očistite mrežastu zaptivku između tuša i crijeva |
| Temperatura ne može da se namesti (samo ili hladna ili topla voda) | Regulator temperature je neispravan Prilikom ponovne instalacije su zamenjena priključna creva | Zamenite regulator temperature Ispravno montirajte priključna creva |
| Tuš neprestano kaplje | Neispravna kartuša | Zamenite kartušu |
| Otežana pokretljivost prilikom podizanja i spuštanja panela | Vodeći koturi se zaglavljaju | Servisni (vidi stranu 76) |

Preporuke za čišćenje možete naći u priloženoj brošuri.





Montasje verktøy/ Montasje rekkefølge



Mål

Panelet kan justeres nedover med 200 mm.
De angitte mål refererer til panelets høyeste posisjon.



Tekniske data



Henvisning

Gjør det respektive personalet oppmerksom på viktige informasjonen som skal overholdes.



Vanntilkobling

Varmtvann



Vanntilkobling

Kaldtvann



Montasje rekkefølge



Silikon (uten eddiksyre)



Ved boring skal det passes på strøm- og vannledninger!



Tekniske data

| | |
|--------------------------------------|---------------|
| Tekniske data | max. 1,0 MPa |
| Anbefalt driftstrykk: | 0,2 - 0,5 MPa |
| Prøvetrykk | 1,6 MPa |
| Varmvannstemperatur | max. 80° C |
| Anbefalt temperatur for varmt vann | 65° C |
| Tilkoblinger | G 1/2 |
| Gjennomstrømningsytelse ved 0,3 MPa: | |
| Hånddusj | 15,4 l/min |
| Sidedusjer, _1 a stykke | 14,5 l/min |
| Hodedusj | 13,7 l/min |
| Hodedusj + Sidedusjer | 20,5 l/min |
| Hånddusj + Sidedusjer | 21 l/min |

Gjennomstrømningsovn

Egnet for gjennomstrømningsovner fom. 24 kW med et gjennomstrømningstrykk på 0,15 MPa og en minimum gjennomstrømning på 7 l/min. Det skal kun velges en forbruker, ikke to samtidig.

Trykkdifferanser

Trykkdifferanser mellom tilkoblingene for kaldt og varmt vann må utlignes.

Returløpssperre

Funksjonen til returløpssperren skal iht. DIN EN 1717 og i samsvar med de nasjonale og lokale forskrifter sjekkes regelmessig (DIN 1988 en gang i året).



Veggmontasje (se side 64)



Hjørnemontasje (se side 68)

Ekstratilbehør

Sett for hjørnemontasje (2621X000) ikke med i leveransen

Montagehenvisninger

- Før montasjestart sjekkes den nødvendige minstehøyden på 2200 mm, målt fra badekarets ståflate.
- De angitte montasjemål er ideelle for personer som er 180 cm høye. Hvis målene skal tilpasses for høyere eller mindre personer, skal man påse at den angitte minstehøyden på 2200 mm fra dusjens ståflate forandrer seg. Med dette forandres også mål for tilkoblinger og borhull.
- Bruk hansker under montasjen for å unngå klem- og kuttskader.
- Når kvalifisert fagfolk monterer produktet, skal man påse at hele området der produktet monteres er plant (ingen fremstående fuger eller flisekanter), at oppbygging av veggen er egnet for montasje av produktet og at veggen ikke viser noen svakpunkter. Medleverte skruer og plugg er egner seg kun for betong. Ved en annen veggoppbygging skal man ta hensyn til pluggprodusentens henvisninger.
- Smussiler skal bygges inn for å forhindre at smuss spyles inn fra ledningsnett. Innspylt smuss kan påvirke funksjonen negativt og/eller kan medføre skader på funksjonsdeler til armaturer. Hansgrohe påtar seg inget ansvar for skader som resulteres av dette.
- Armen til hodedusjen er kun laget for å holde hodedusjen. Den må ikke belastes med andre gjenstander!
- Obs! Armaturen skal monteres, spyles og sjekkes iht. gyldige standarder.

Betjening (se side 74)

- Dusjsystemet skal kun brukes for bade-, hygiene- og kroppshygiene.
- Barn og voksne med fysiske og psykiske og/eller sensoriske handicap skal ikke bruke dusjsystemet uten oppsyn. Personer som er påvirket av alkohol eller narkotika skal ikke bruke dusjsystemet.
- Dusjstrålen skal ikke komme i kontakt med ømfintlige kroppsdeler (f.eks. øynene). Overhold en tilstrekkelig avstand mellom dusjen og kroppen.
- Produktet skal ikke brukes som holdegrep. Det skal monteres en separat holdegrep.



Монтажни инструменти/ Последователност на монтажа



Размери

Панелът може да се регулира с 200 мм надолу.
Посочените размери се отнасят за най-високата позиция на панела.



Технически данни



Указание

Посочва на съответния персонал информации, чието съдържание е важно и трябва да бъде спазвано.



Извод за вода

Топла вода



Извод за вода

Студена вода



Последователност на монтажа



Силикон (без оцетна киселина!)



При пробиването внимавайте за електро- и водопроводите!



Технически данни

| | |
|---|---------------|
| Работно налягане: | max. 1,0 MPa |
| Работно налягане: | 0,2 - 0,5 MPa |
| Контролно налягане: | 1,6 MPa |
| Температура на горещата вода: | max. 80° C |
| Препоръчителна температура на горещата вода: | 65° C |
| Изводи | G 1/2 |
| Мощност на потока при 0,3 МПа: | |
| Ръчен разпръсквател | 15,4 l/min |
| Странични разпръскватели, _1 а Брой | 14,5 l/min |
| Разпръсквател за главата | 13,7 l/min |
| Разпръсквател за главата + Странични разпръскватели | 20,5 l/min |
| Ръчен разпръсквател + Странични разпръскватели | 21 l/min |

Проточен нагревател

Подходящ за проточни нагреватели от 24 kW нагоре при хидравлично налягане от 0,15 МПа пред панела и минимален поток от 7 л/мин. Позволен е избор само на един консуматор, не на два едновременно.

Разлики в налягането

Разликите в налягането между присъединяването на студената и топлата вода трябва да се изравняват.

Приспособление, предотвратяващо обратния поток

Съгласно DIN EN 1717 функционирането на приспособленията за предотвратяване на обратния поток трябва редовно да се проверява в съответствие с националните или регионални изисквания (поне веднъж годишно).



Монтаж на стена (вижте стр. 64)



Ъглов монтаж (вижте стр. 68)

Специални принадлежности

Набор за ъглов монтаж (2621X000) не се съдържа в обема на доставка

Указания за монтаж

- Преди началото на монтажа проверете минималната височина от 2200 мм от повърхността на поставката на ваната
- Посочените монтажни мерки са идеални за лица с височина около 1800 мм. Ако мерките трябва да се адаптират към лица с по-висок или по-нисък ръст, обърнете внимание на това, да се промени посочената минимална височина от 2200 мм от повърхността на поставката на ваната. По този начин се променят и размерите за свързване и за пробития отвор.
- При монтажа трябва да се носят ръкавици, за да се избегнат наранявания поради притискане или порязване.
- При монтаж на продукта от квалифицирани специалисти да се внимава за това, закрепващата повърхност в целия диапазон на закрепването да бъде равна (без изпъкнали fugи или изместване на плочки), конструкцията на стената да е подходяща за монтаж на продукта и особено за това, да няма слаби места. Приложените винтове и дюбели са подходящи само за бетон. При други стени конструкции да се спазват данните на производителя на дюбели.
- Трябва да се монтират цедките за улавяне на замърсяванията, за да се избегне натрупването на замърсявания от водопроводната мрежа. Натрупването на замърсявания може да наруши функцията и/или да доведе до увреждания на функционалните части на арматурата, Hansgrohe не носи отговорност за получените се по този начин щети
- Рамото на разпръсквателя за главата е разработена само, за да държи разпръсквателя за главата, то не бива да се натоварва с други предмети!
- Внимание! Арматурата трябва да се монтира, промие и провери в съответствие с валидните норми.

Обслужване (вижте стр. 74)

- Позволено е използването на продукта само за къпане, хигиена и цели на почистване на тялото.
- Не е позволено деца, както и възрастни с физически, умствени и / или сензорни ограничения да използват системата на душа без надзор. Не е позволено използването на системата на душа от лица, употребили алкохол или дрога.
- Трябва да се избягва контакта на струите на разпръсквателя с чувствителни части на тялото (напр. очите). Между разпръсквателя и тялото трябва да се спазва достатъчно разстояние.
- Продуктът не бива да се използва като дръжка. Трябва да се монтира отделна дръжка.



Vegla e montimit/ Radha e montimit



Përmasat

Paneli mund të lëviz deri në 200 mm në rënie. Dimensionet e parapara i referohen panelit me pozitën më të lartë.



Të dhëna teknike



Udhëzim

Vini në dijeni personelin përkatës për informacionet, përmbajtja e të cilave është e rëndësishme dhe që duhet ndjekur.



Lidhja me rrjetin e ujit

Uji i ngrohtë



Lidhja me rrjetin e ujit

Uji i ftohtë



Radha e montimit



Silikon (pa acid uthulle!)



Gjatë shpimit bëni kujdes për të gjitha linjat elektrike dhe tubacionet e ujit!



Të dhëna teknike

| | |
|--|---------------|
| Presioni gjatë punës | max. 1,0 MPa |
| Presioni i rekomanduar: | 0,2 - 0,5 MPa |
| Presioni i rekomanduar: | 1,6 MPa |
| Temperatura e ujit të ngrohtë | max. 80° C |
| Temperatura e rekomanduar e ujit të ngrohtë: | 65° C |
| Lidhjet | G 1/2 |
| Kapaciteti i rrjedhjes në 0,3 MPa: | |
| Spërkatësja e dorës | 15,4 l/min |
| Spërkatëset anësore, _1a copë | 14,5 l/min |
| Spërkatësja për kokën | 13,7 l/min |
| Spërkatësja për kokën + Spërkatëset anësore | 20,5 l/min |
| Spërkatësja e dorës + Spërkatëset anësore | 21 l/min |

Ngrohësi elektrik i ujit

I përshtatshëm për ngrohës elektrikë të ujit me një presion rrjedhës 0,15 MPa para panelit si dhe me një rrjedhje minimale prej 7l/min. Mund të zgjidhet gjithmonë vetëm një konsumator, asnjëherë dy në të njëjtën kohë.

Diferenca të presionit

Ndryshimet e mëdha të presionit mes lidhjeve të ujit të ftohtë dhe atij të ngrohtë duhen ekuilibruar.

Penguesi i rrjedhjes në drejtim të kundërt

Penguesit e rrjedhjes në drejtim të kundërt duhen kontrolluar rregullisht në bazë të normave DIN EN 1717 konform normave nacionale dhe regionale (së paku një herë në vit).



Montimi në mur (shih faqen 64)



Montimi në kënd (shih faqen 68)

Pajisje të posaçme

Seti i montimit këndor (2621X000) nuk përfshihet në vëllimin e furnizimit

Udhëzime për montimin

- Kontrolllo për lartësinë minimale të kërkuar prej 2200 mm nga sirtari i dyshemesë para fillimit të instalimit
- Përmasat e dhëna të montimit janë ideale për persona me gjatësi rreth 1800 mm. Nëse përmasat duhet të përshtaten për persona më të mëdhenj ose më të vegjël, duhet mbajtur parasysh që ndryshon gjithashtu edhe lartësia minimale prej 2200 mm nga bazamenti i pllakës së dushit. Si rrjedhojë ndryshojnë gjithashtu edhe përmasat e vrimave të shpimit dhe të lidhjeve.
- Për të evituar lëndimet e pickimeve ose të prerjeve gjatë procesit të montimit duhet që të vishni doreza.
- Gjatë montimit të produktit nga ana e personit të kualifikuar duhet pasur parasysh që e gjithë sipërfaqja mbërthyesë të jetë e drejtë (nuk duhet të ketë hapësira mes pllakave). Mbi të gjitha muri duhet të jetë i përshtatshëm për montim dhe nuk duhet të ketë pika të dobëta. Vidhat dhe kunjat e bashkangjitura janë të përshtatshme vetëm për beton. Te përbërja tjetër murore të merren parasysh të dhënat e prodhuesit të kunjave.
- Filtri i bllokimit të papastërtive duhet të instalohet për të parandaluar futjen e papastërtive nga rrjeti i tubacioneve të ujit. Futja e papastërtive mund të ndikojë në funksionimin dhe/ose mund të çojë në dëmtime të pjesëve funksionuese të rubinetit, dëmtime për të cilat Hansgrohe nuk mban asnjë përgjegjësi.
- Mbjajtësja e kokës së dushit është projektuar vetëm për mbajtjen e kokës së dushit dhe nuk duhet që të rëndohet me objekte të tjera!
- Kujdes! Armatura duhet montuar, shpërlarë dhe kontrolluar në bazë të normave të vlefshme.

Përdorimi (shih faqen 74)

- Produkti duhet të përdoret vetëm qëllimet e banjave, të higjienës dhe të larjes së trupit.
- Fëmijët dhe të rriturit me aftësi të kufizuara fizike, mendore dhe/ose ndijuese nuk duhet ta përdorin sistemin e dushit pa qenë nën mbikëqyrje. Personat që janë nën ndikimin e drogave ose të alkoolit nuk duhet ta përdorin sistemin e dushit.
- Kontakti i valëve të dushit me pjesët e ndjeshme të trupit (p.sh. me sytë) duhet që të shmanget. Midis dushit dhe trupit duhet që të mbahet një distancë e mjaftueshme.
- Produkti nuk duhet të përdoret si dorëze mbajtëse. Duhet të montohet një dorëzë mbajtëse e veçantë

Pjesë ndërrimi (shih faqen 3)

Justimi (shih faqen 72)

Safety Function (shih faqen 73)

Pastrimi (shih faqen 75)

Servisi (shih faqen 76)

| Demtim | Shkaku | Ndihme |
|---|---|--|
| Pak ujë Doreza e dushit sjell shumë pak ujë | Sita për mbledhjen e papastërtive në ventilat këndorë është e ndotur. Sita që mbledh papastërtite tek njësia rregulluese është me papastërti Gomina hermetizuese e pajisjes me papastërti | Pastroni siten që mbledh papastërtite Pastroni ose kembeni njësine rregulluese te temperaturës Pastroni gominen e sites midis pajisjes dhe tubit |
| Nuk është i mundur rregullimi i temperaturës (vetëm ujë i ftohtë ose ujë i ngrohtë) | Njësia e kontrollit të temperaturës është me defekt Gjatë instalimit për herë të parë lidhja e tubave është bërë në të kundërt | Ndërroni njësinë e kontrollit të temperaturës Montoni siç duhet tubat e lidhjes |
| Dushi pikon vazhdimisht | Kartusha me defekt | Kembeni kartushen |
| Shtangësia gjatë ngritjes dhe uljes së panelit | Shtrëngoni rulet udhëzuese | Servisi (shih faqen 76) |

Për rekomandime mbi pastrimin shikoni broshurën bashkëngjitur.

hansgrohe

DE Reinigungsempfehlung / Cleanse
FR Recommandation pour le nettoyage / Cleanse
EN Cleaning recommendation / Maintain
IT Raccomandazione di pulizia / Cleanse
ES Recomendación para la limpieza / Cleanse
NL Afschleppings aanbeveling / Cleanse
RU Чистка, обслуживание / Cleanse
PT Recomendações de limpeza / Cleanse
Zdolenie dotazy na pielęgnacji / Cleanse

DE Sperrventil / Absteller / Absteller
FR Débrancher le robinet / Absteller
EN Turn off / Stop
IT Togliere l'acqua / Stop
ES Tapar el agua / Stop
NL Afsluiten / Stop
RU Выключить / Stop
PT Desligar / Stop
Zakryć / Stop

DE Sperrventil / Absteller / Absteller
FR Débrancher le robinet / Absteller
EN Turn off / Stop
IT Togliere l'acqua / Stop
ES Tapar el agua / Stop
NL Afsluiten / Stop
RU Выключить / Stop
PT Desligar / Stop
Zakryć / Stop

1/2010 9.86439.01

أداة تركيب /ترتيب التركيبصمام عدم الرجوع

يجب فحص صمام عدم الرجوع بصفة منتظمة حسب المواصفة DIN EN 1717 وذلك طبقاً للوائح الوطنية أو الإقليمية (مرة واحد سنوياً على الأقل).



تركيب على الحائط (راجع صفحة 64)



التركيب عند الأركان (راجع صفحة 68)



ملحقات خاصة

مجموعة تركيب بزواوية (2621X000) غير مدرج مع المحتويات المسلمة

تعليمات التركيب

- يجب فحص ما إذا كان أدنى ارتفاع ضروري من أرضية حمام القدم يبلغ 2200 مم.
- الأبعاد المذكورة هنا هي الأبعاد المثالية للأشخاص التي يصل طولها إلى 1800 مم تقريباً. إذا كان يجب تعديل الأبعاد لتناسب مع أشخاص أكبر أو أصغر، يجب الانتباه إلى تغيير الحد الأدنى المذكور من الارتفاع وقدره 2200 مم بدءاً من قاعدة البانينو. ومن ثم يتم تغيير أبعاد الوصلات والفتحات أيضاً.
- يجب ارتداء قفازات لليد أثناء التركيب لتجنب حدوث أخطار الإنحشار أو الجروح.
- يجب الانتباه عند تركيب المنتج بواسطة فريق العمل المتخصص إلى أن جميع مواضع التثبيت جاهزة للتثبيت دون عوائق (خالية من المفصلات أو الملصقات)، وأن الحائط جاهز لتركيب المنتج مع عدم احتوائه على أية أماكن ضعيفة. مبيّنات المسامير (الفيشر) والمسامير نفسها مناسبة للحوائط الخرسانية فقط، ويجب الالتزام بتعليمات الجهة المصنعة لمبيّنات المسامير عند التثبيت في أنواع أخرى من الحوائط.
- يتعين تركيب شبكة جميع الأوساخ من أجل تفادي خروج الأوساخ الواردة من شبكة المواسير. قد تتسبب الأوساخ الواردة في حدوث أعطال أو تلف أجزاء من الوحدة أو كليهما. وبالتالي، فإن هانز جروه لا تتحمل مسؤولية هذه الأعطال.
- وظيفة ذراع دش الرأس هي فقط الإمساك بدش الرأس، ولذلك يجب عدم التحميل عليه بأشياء أخرى.
- هام! يجب تركيب الوصلة واستخدامها واختبارها وفقاً للمعايير المعمول بها.

التشغيل (راجع صفحة 74)

- لا يجب استخدام نظام الدش إلا في أغراض الاستحمام والأغراض الصحية وأغراض تنظيف الجسم.
- ممنوع إستخدام نظام الدش بدون ملاحظة من البالغين سواء في حالة إستخدامه من طرف أطفال أو البالغين يعانون من قصور جسدي أو عقلي أو عصبي يمنعهم من الإحساس بدرجات حرارة المياه. لا يسمح لأي شخص تحت تأثير تناول الكحول أو المخدرات من إستخدام نظام الدش.
- يجب تجنب حدوث إتصال مباشر بين الماء الخارج من رأس الدش وبين أجزاء الجسم الحساسة (مثل العينين). يجب وجود مسافة كافية بين رأس الدش والجسم.
- ممنوع إستخدام المنتج كمقبض. يجب تركيب مقبض منفصل.

أداة تركيب /ترتيب التركيب

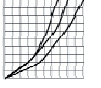


أبعاد

يمكن تخفيض ارتفاع لوح الحافة بمقدار 200 مم لأسفل. المقاسات المذكورة تخص أعلى نقطة للوح الحافة.



المواصفات الفنية



ملحوظة

تبيين للموظفين المختصين معلومات يجب الانتباه لمحتوياتها.



توصيلة مياه

ماء دافئ



توصيلة مياه

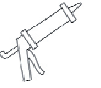
ماء بارد



ترتيب التركيب



سيليكون (خالي من حمض الخليك!)



يجب الحذر عند الثقب فوق وصلات كهرباء أو مياه!



المواصفات الفنية

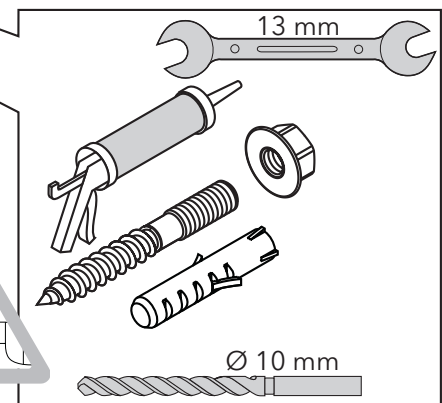
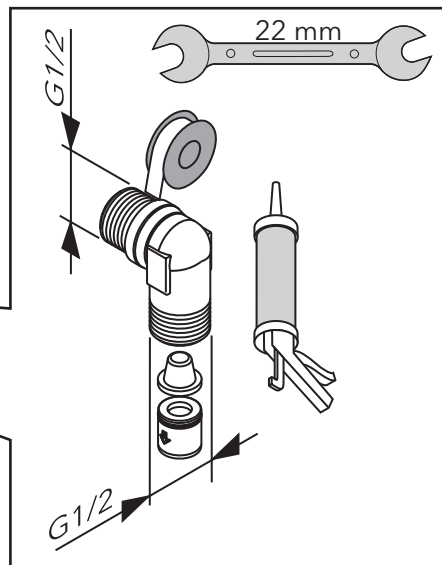
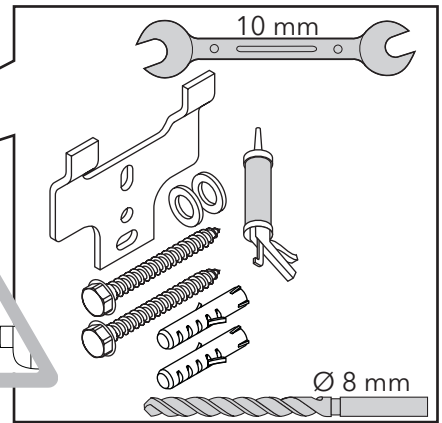
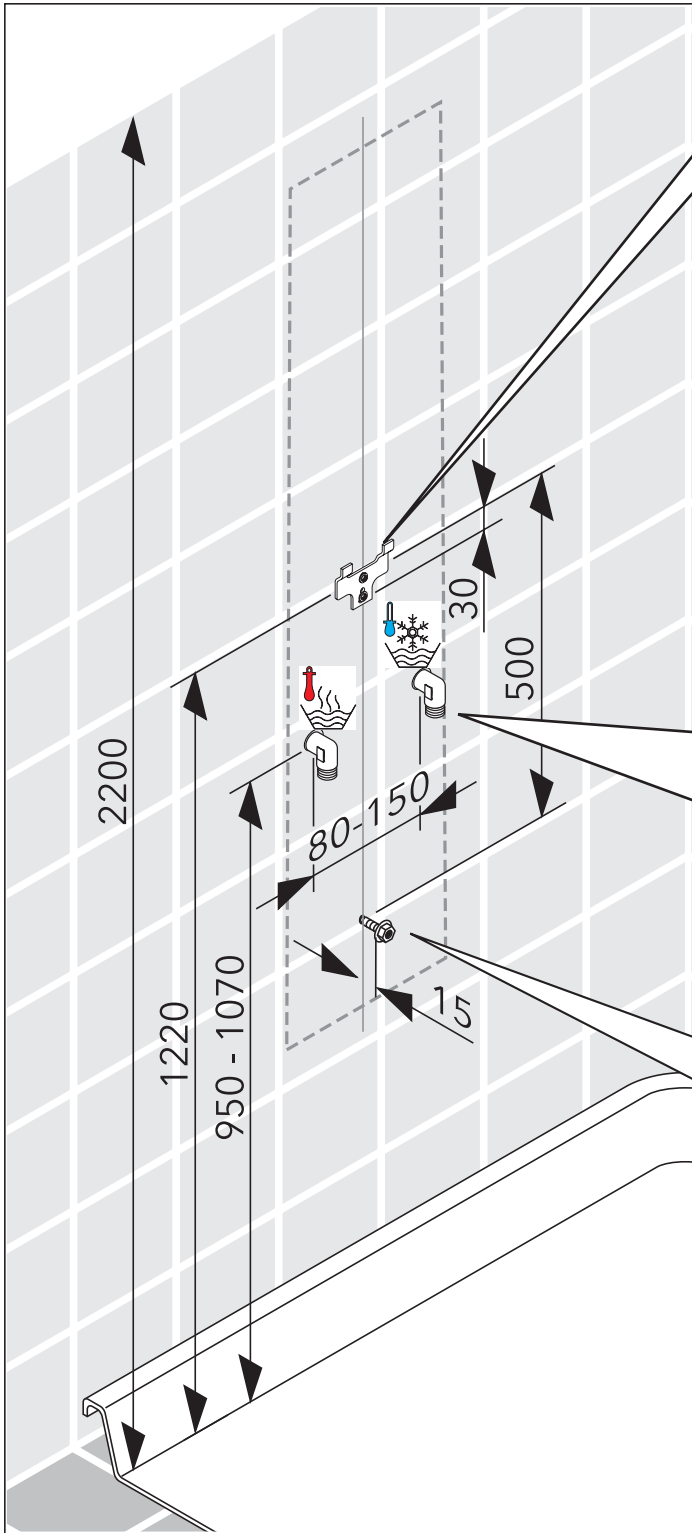
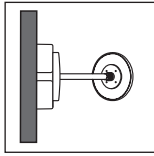
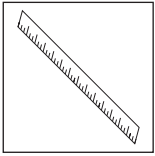
| | |
|---------------|---------------------------------------|
| max. 1,0 MPa | ضغط التشغيل: |
| 0,2 - 0,5 MPa | ضغط التشغيل الموصى به: |
| 1,6 MPa | ضغط الاختبار: |
| max. 80° C | درجة حرارة الماء الساخن: |
| 65° C | درجة الحرارة الموصى بها للماء الساخن: |
| G 1/2 | الوصلات |
| | معدل التدفق عند ضغط 0,3 ميجاباسكال: |
| 15,4 l/min | الدش اليدوي |
| 14,5 l/min | دش عادي a1 قطع |
| 13,7 l/min | دش علوي |
| 20,5 l/min | دش علوي + دش عادي |
| 21 l/min | الدش اليدوي + دش عادي |

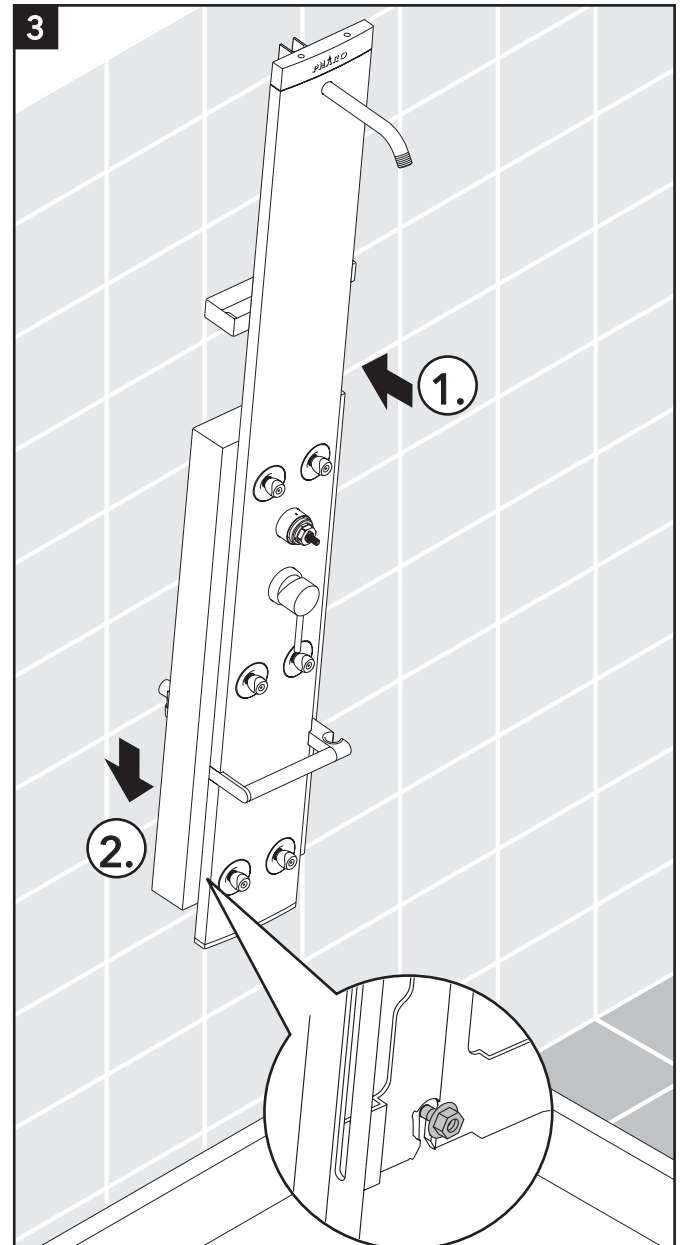
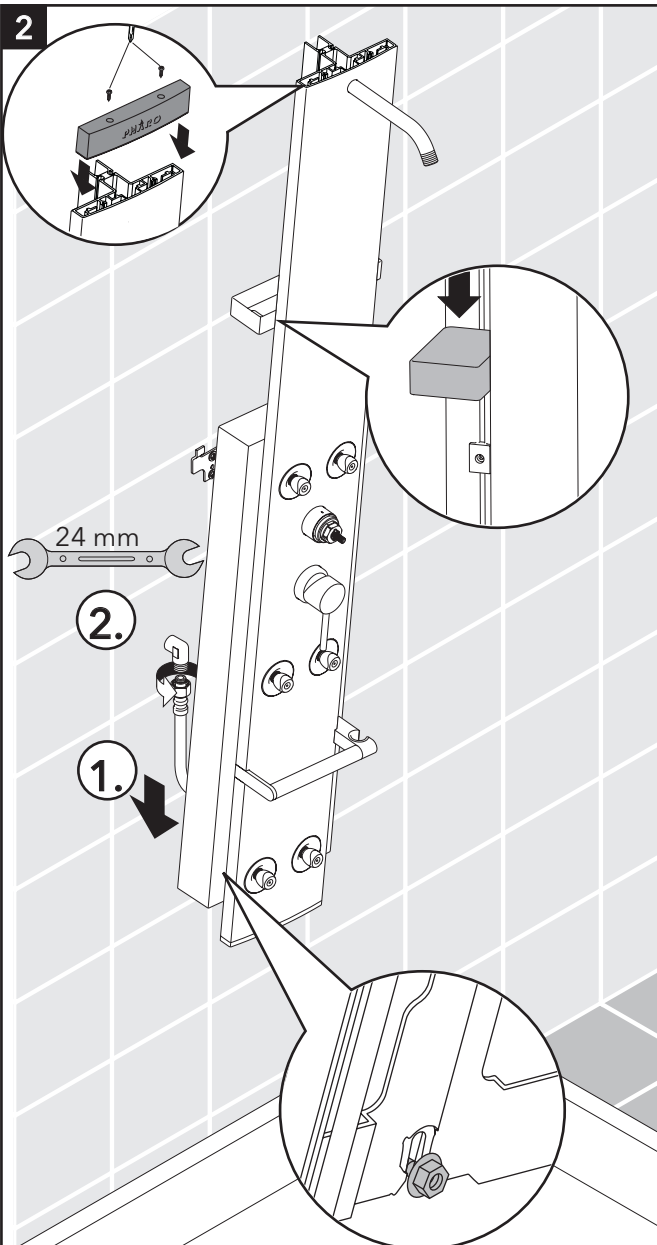
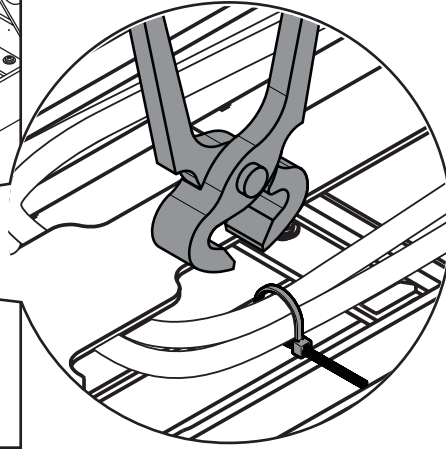
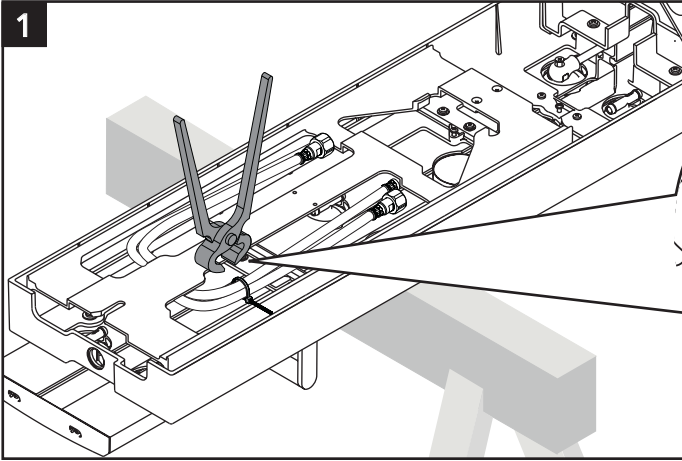
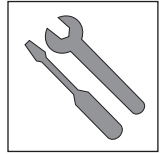
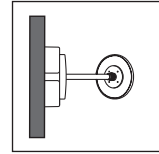
سخان التدفق

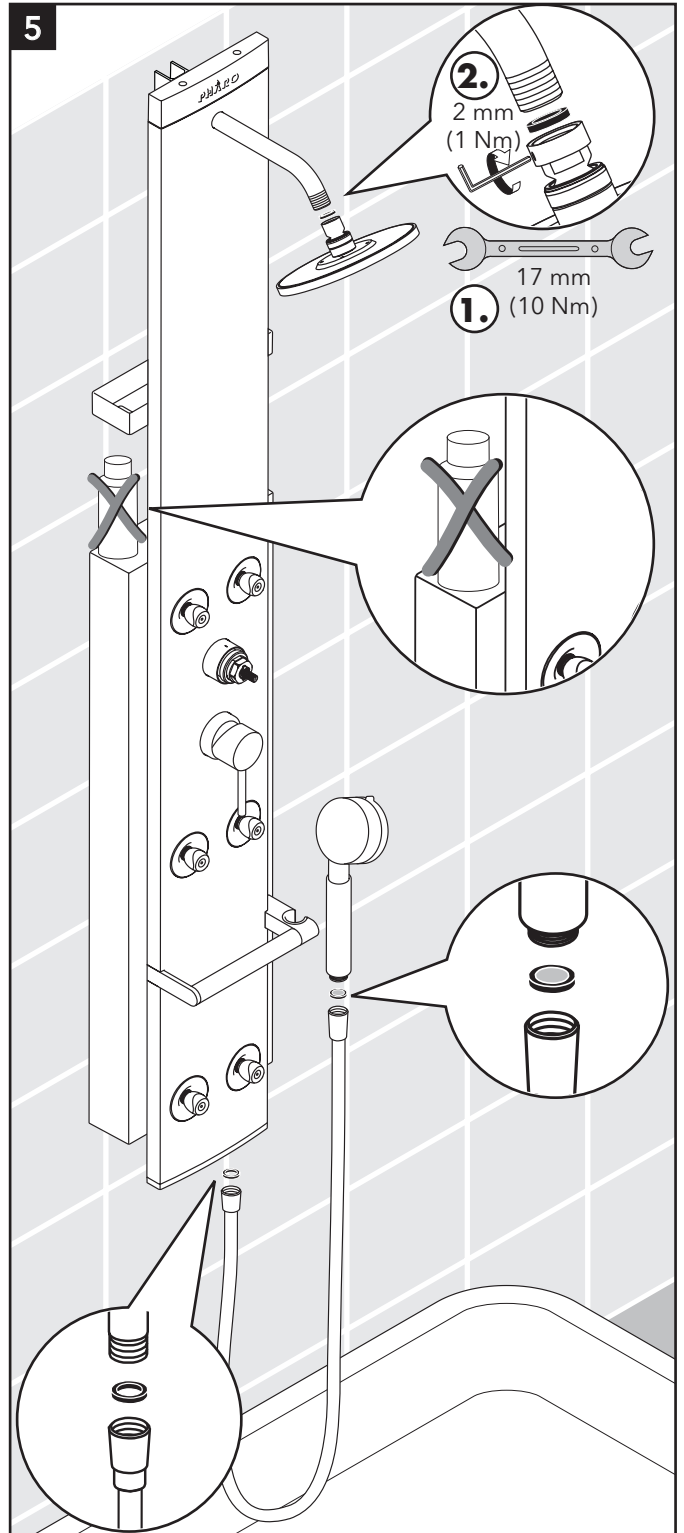
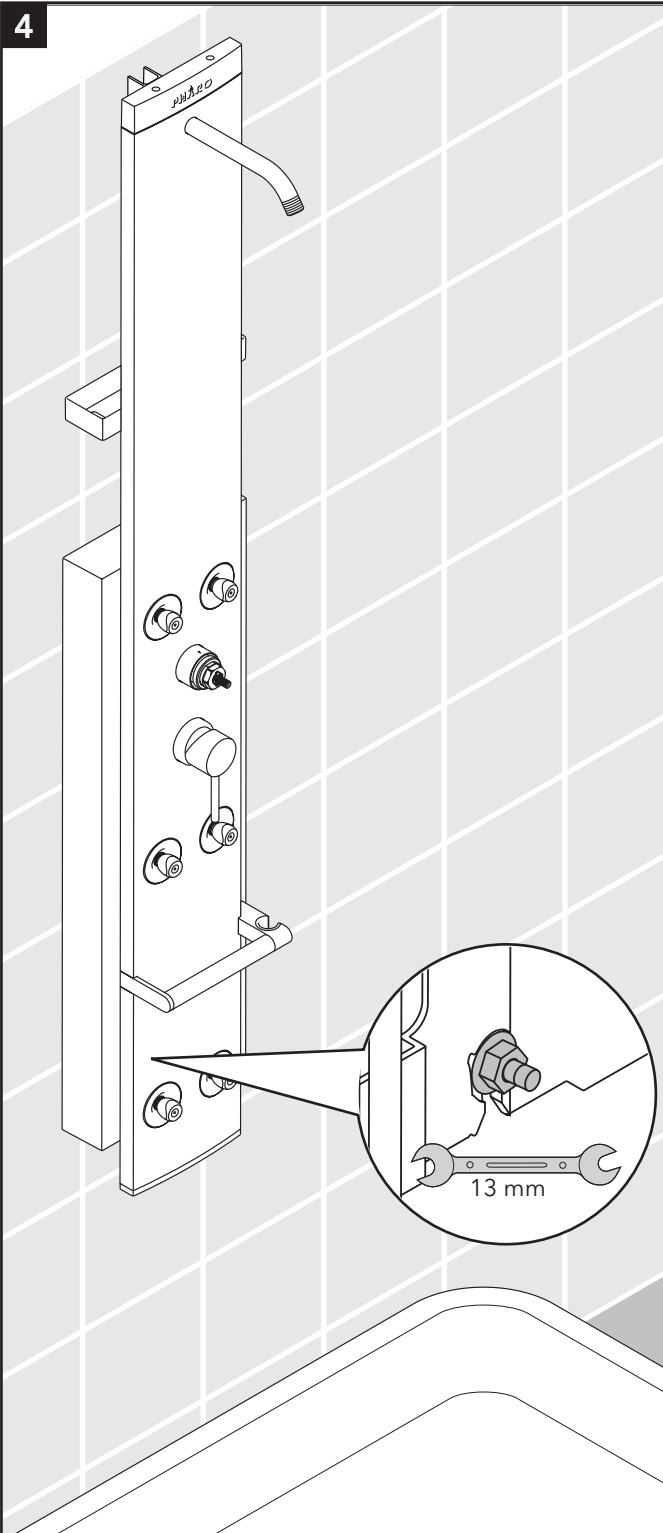
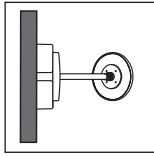
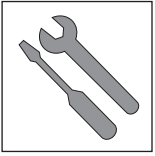
قابل للتطبيق على سخانات التدفق بحد أدنى 24 كيلو وات وضغط التدفق 5.1 بار قبل لوح الدش زحد ادنى للتدفق العابر 7 لتر / الدقيقة. يصلح لاستخدام شخص واحد، ولا يمكن لشخصين استخدامه في نفس الوقت.

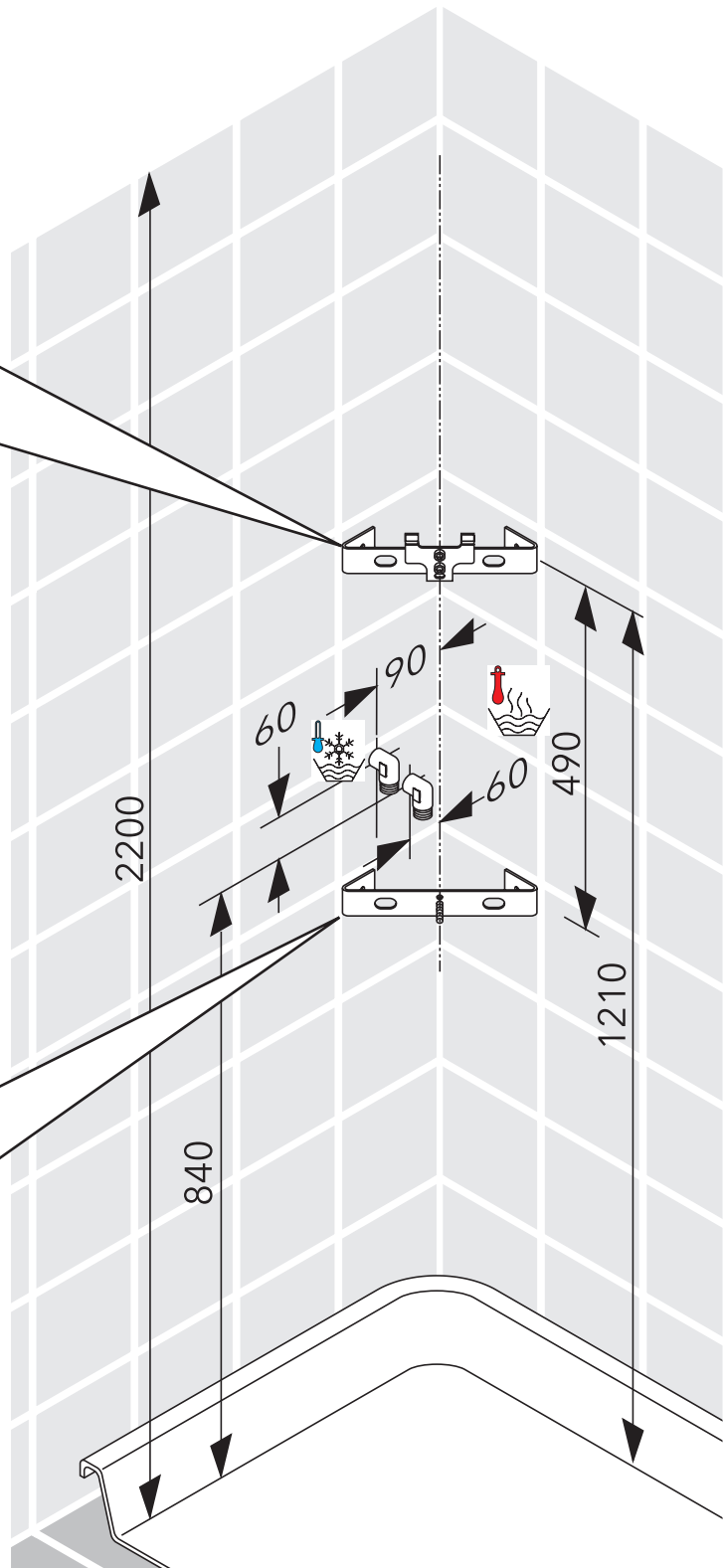
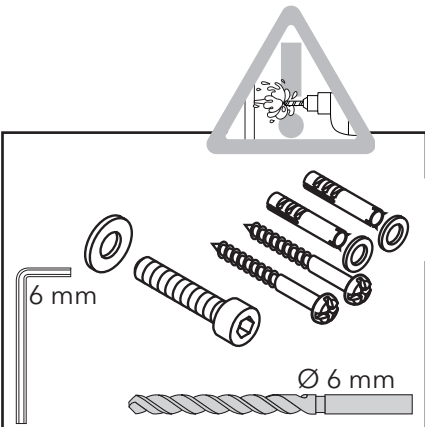
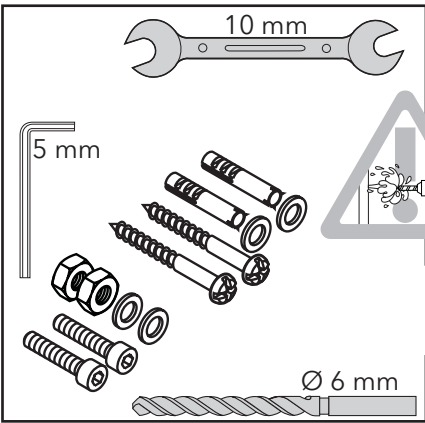
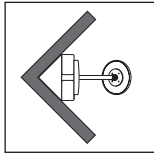
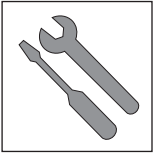
فروق الضغط

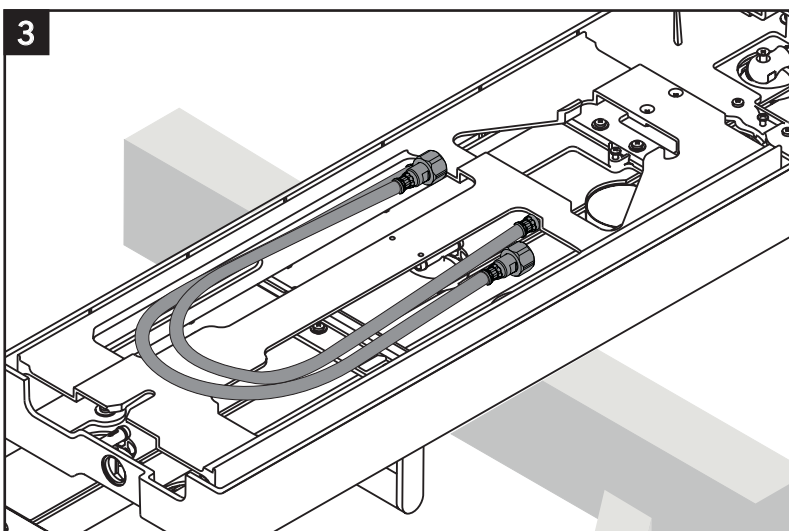
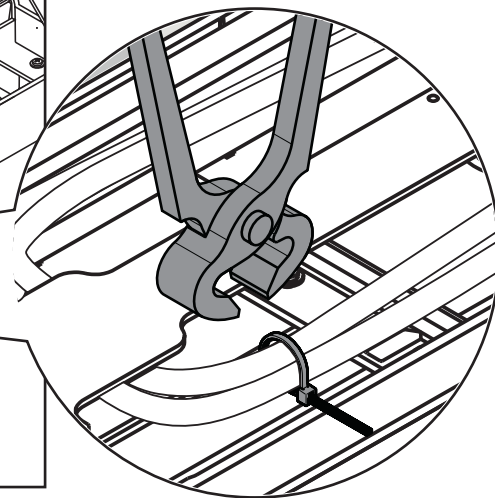
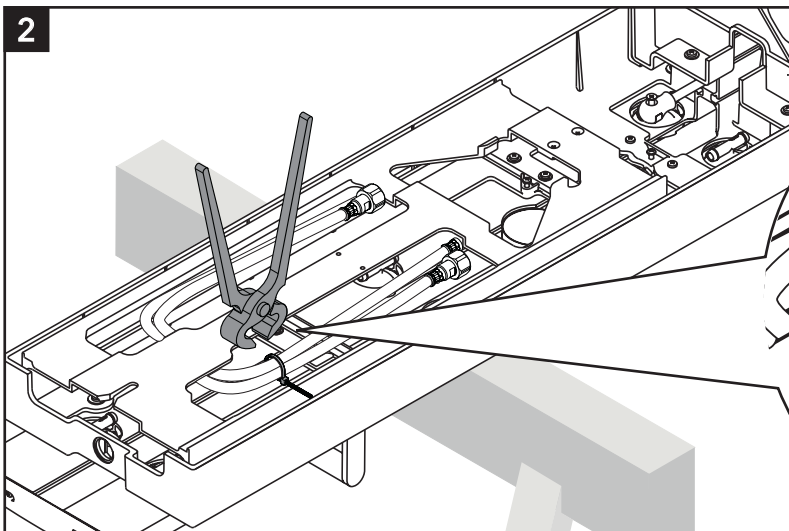
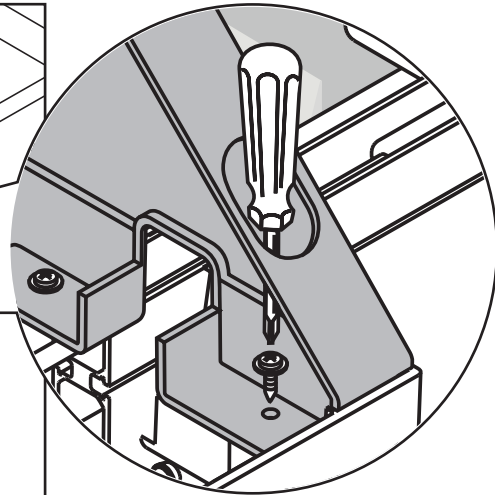
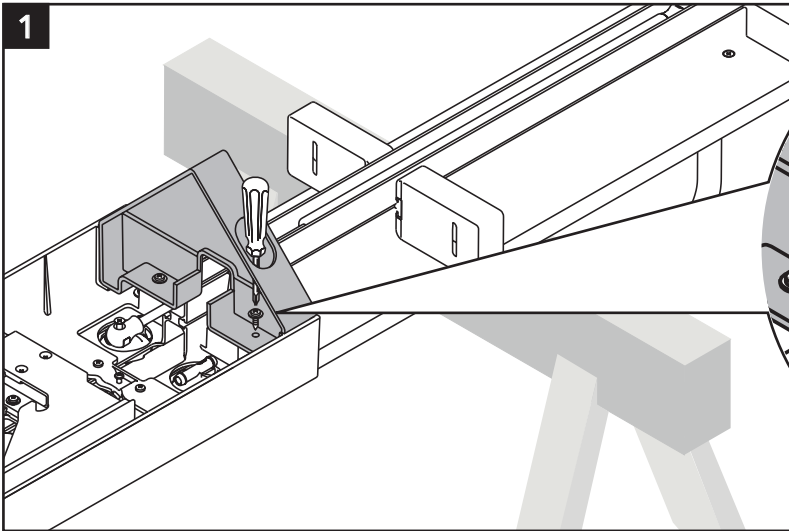
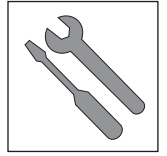
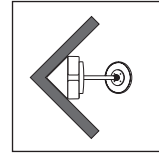
يجب موازنة الضغوط في توصيلات الماء البارد وتوصيلات الماء الساخن.

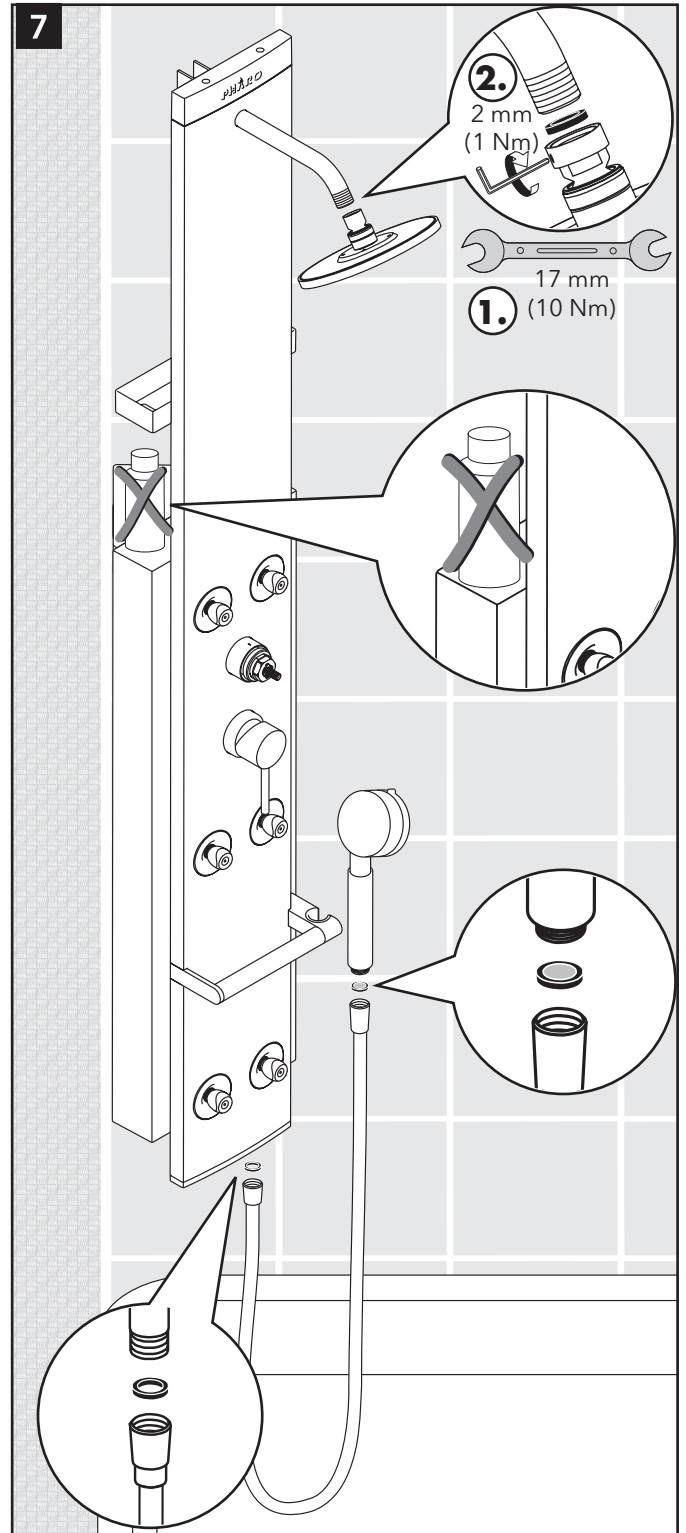
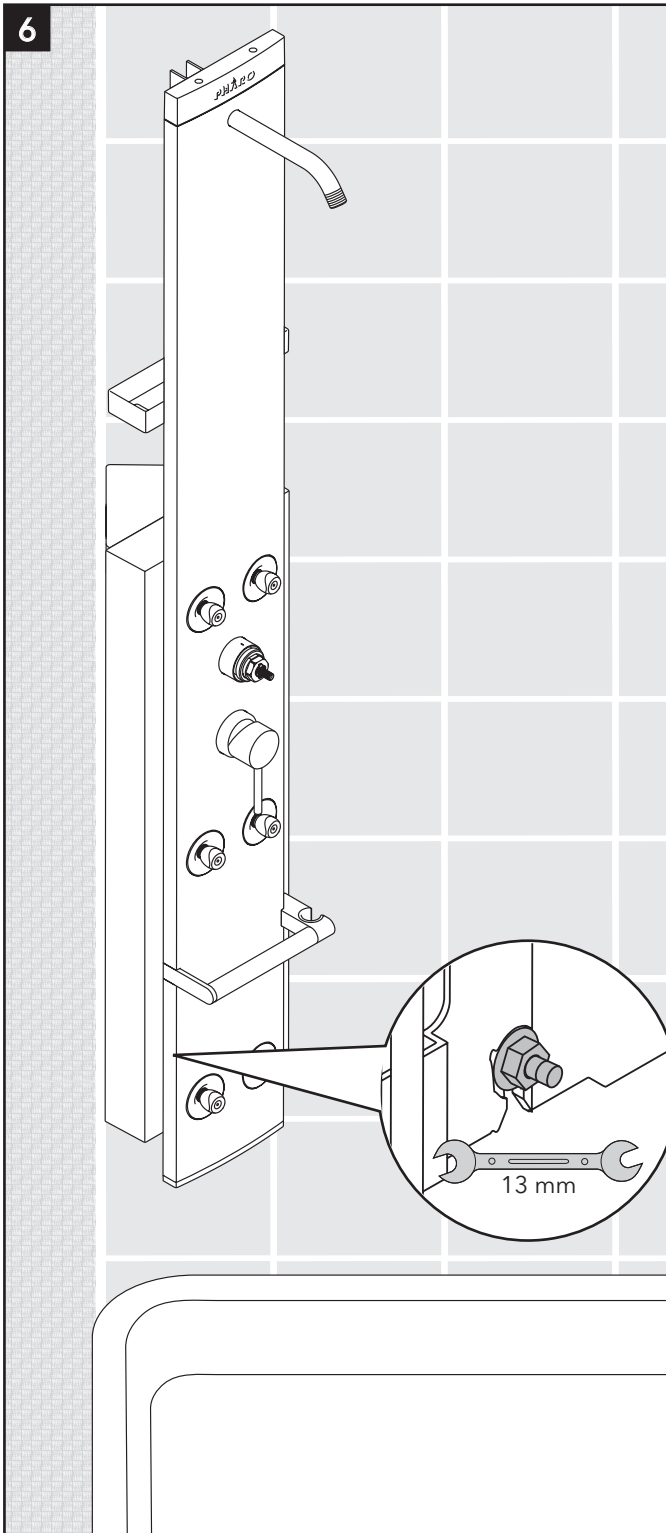
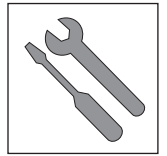
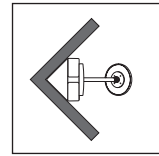


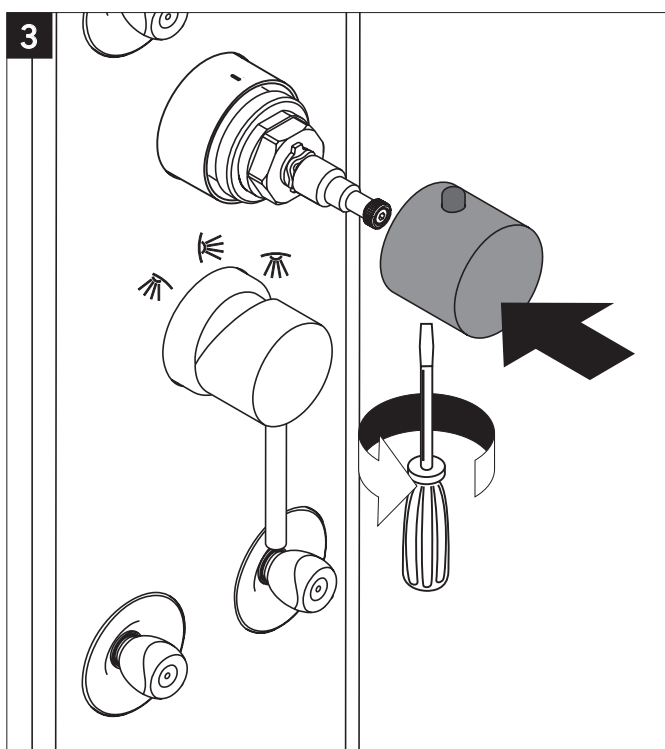
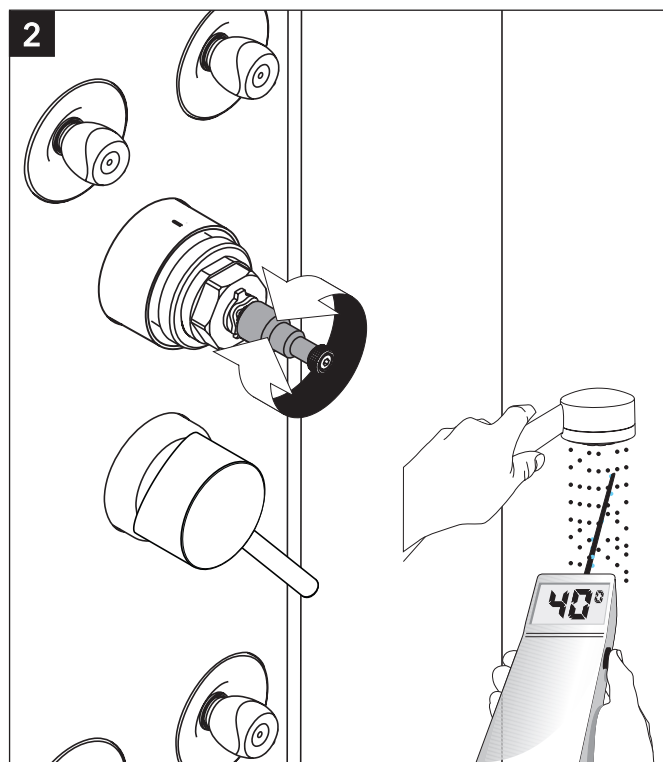
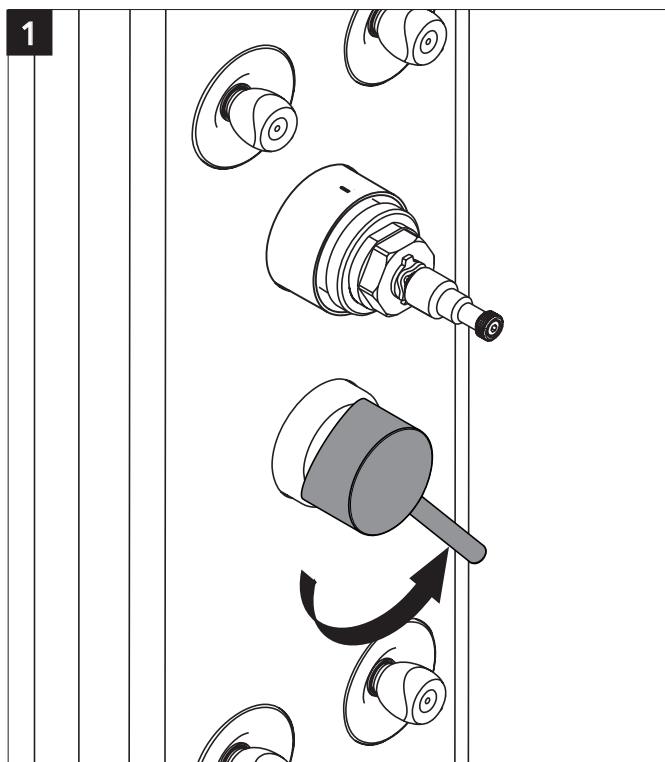


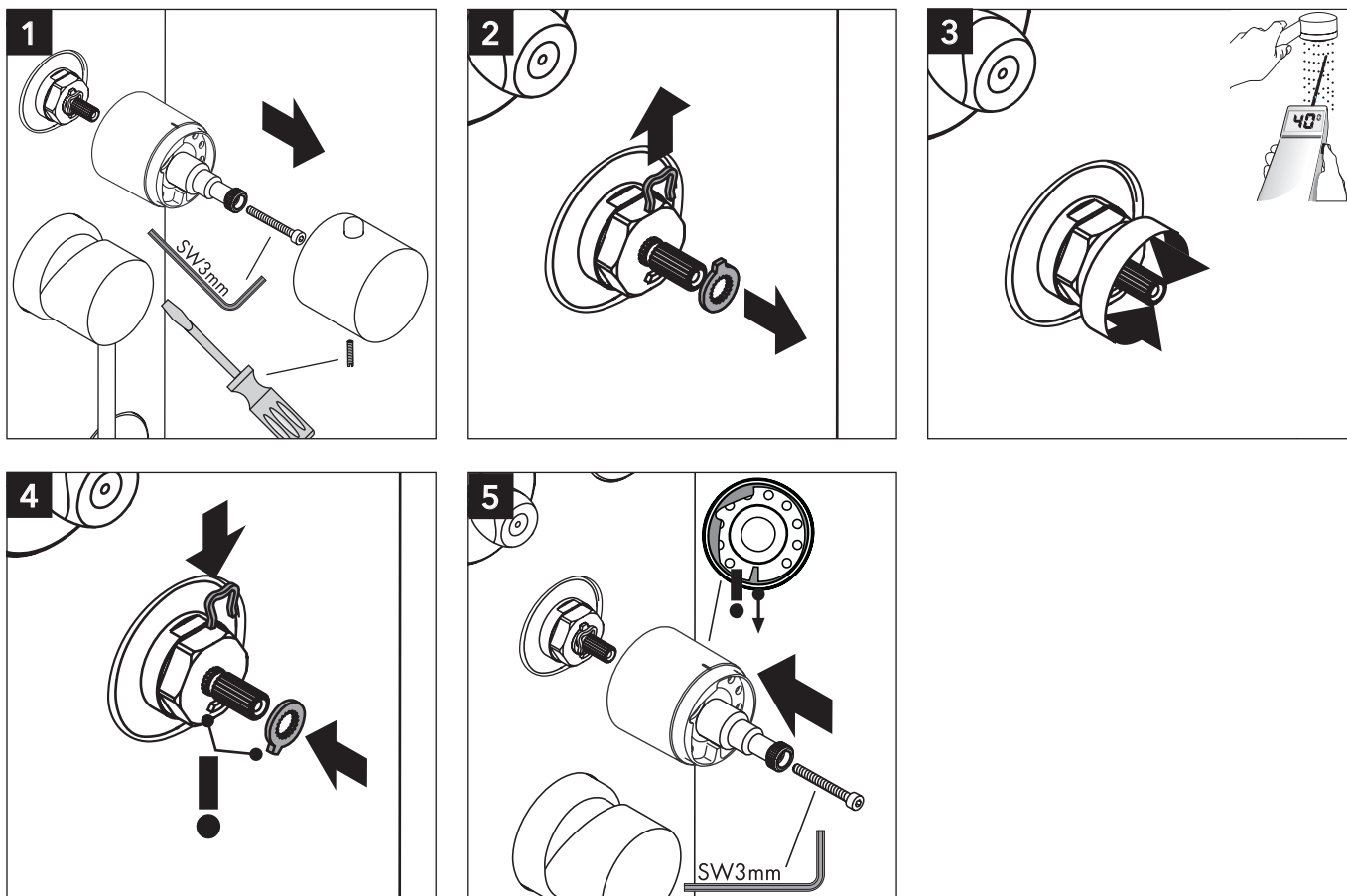












DE Dank der Safety Function lässt sich die gewünschte Höchsttemperatur von z. B. max. 42 °C voreinstellen.

FR Grâce à la fonction Safety, il est possible de pré-régler la température maximale par exemple max. 42° C souhaitée.

EN The desired maximum temperature for example max. 42° C can be pre-set thanks to the safety function.

IT Grazie alla funzione antiscottature Safety la temperatura massima per esempio max. 42° C desiderata è facilmente regolabile.

ES Gracias al tope de temperatura se puede graduar la temperatura máxima por ejemplo max. 42° C.

NL Dankzij de Safety Function kan de gewenste maximale temperatuur van bijv. max. 42° C van te voren worden ingesteld.

DK Takket være Safety varmtvands-begrænsningen kan maksimaltemperaturen forudindstilles eksempel max. 42° C.

PT Graças à função de segurança pode-se regular a temperatura máxima por exemplo max. 42° C.

PL Dzięki funkcji zabezpieczającej można przestawić żądaną maksymalną temperaturę np. na maks. 42°C.

CS Díky Safety Function je možné předem nastavit nejvyšší požadovanou teplotu, např. max. 42°C.

SK Vďaka Safety Function je možné vopred nastaviť najvyššiu požadovanú teplotu, napr. max. 42°C.

ZH 恒温阀芯的安全功能可以预先设定所希望的最高出水温度，例如最高温度为42°C

RU С помощью функции Safety Function может быть задана максимальная температура воды, например 42° C.

HU A biztonságos funkciónak köszönhetően a kívánt hőmérsékletet pl. 42 Celsius fokban maximálhatjuk.

FI Safety Function:ista johtuen haluttu maksimilämpötila voidaan esiasettaa, esimerkiksi maks. 42° C.

SV Med hjälp av Safety Function kan du ställa in den önskade maximaltemperaturen till exempelvis 42°C och så förhindra skällningsrisk för barn.

LT "Safety" funkcija karšto vandens temperatūra gali būti iš anksto ribota iki, pvz., ne aukštesnės kaip 42° C.

HR Zahvaljujuću Safety funkciji može se podesiti željena maksimalna temperatura, npr. i 42° C

TR Emniyet fonksiyonu sayesinde, istenen maksimum sıcaklık Örn; maks. 42° C önceden ayarlanabilir.

RO Datorită funcției de siguranță puteți preregla temperatura maximă, de ex. 42° C.

EL Χάρη στη λειτουργία ασφαλείας Safety Function, είναι δυνατή η προρρυθμίση της επιθυμητής μέγιστης θερμοκρασίας (π.χ. 42° C).

SL Varnostna funkcija omogoča, da vnaprej nastavimo najvišjo željeno temperaturo npr. 42° C.

ET Tänu ohutusfunktsioonile on võimalik soovitud maksimaaltemperatuuri eelnevalt sisestada (nt maks. 42 °C).

LV Pateicoties drošības funkcijai, vēlamo augstāko temperatūru, piem., maks. 42° C, var iestatīt jau iepriekš.

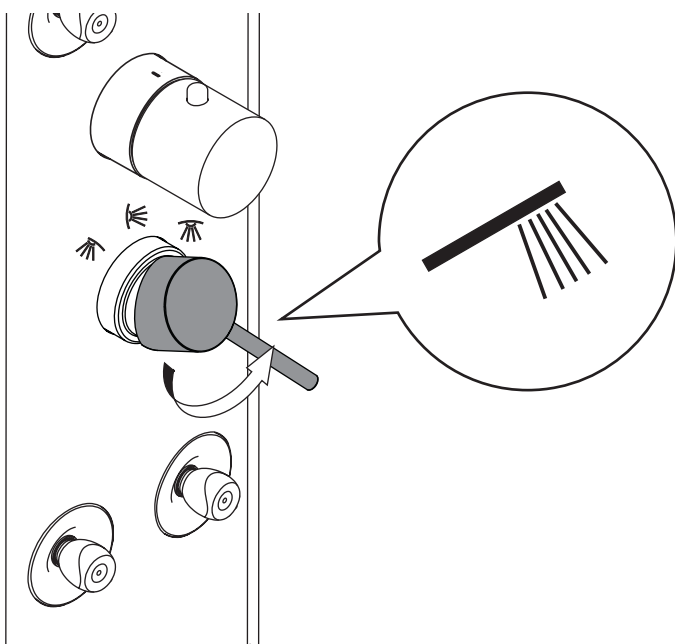
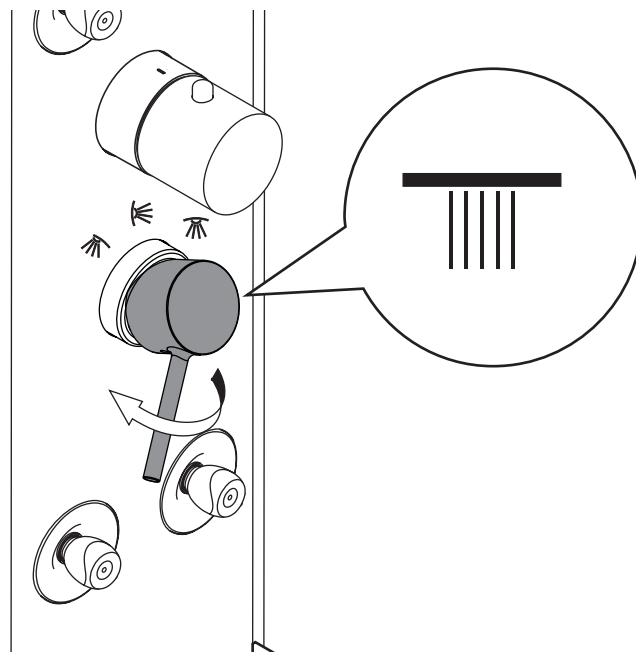
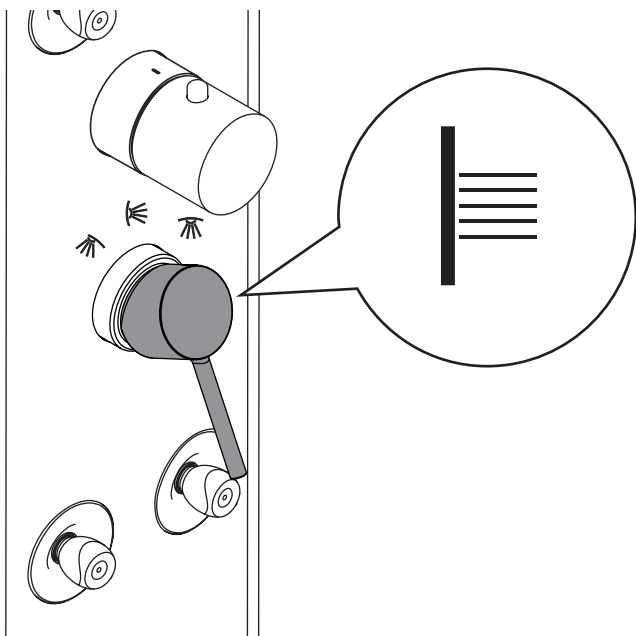
SR Zahvaljujuću Safety funkciji, može se podesiti željena maksimalna temperatura, npr. maks. 42° C.

NO Takket være egenskapen "Safety Function" kan det forhåndsinnstilles en ønsket maks. temperatur, f.eks. 42 °C.

BG Благодарение на Safety Function (функция за безопасност) желаната максимална температура може да се настрои предварително напр. на макс. 42° C.

SQ Falë Safety Function mund të përcaktohet temperatura maksimale e dëshiruar, p.sh. 42 °C.

AR يمكن إجراء ضبط مسبق للحد الأقصى لدرجة الحرارة المرغوبة، على سبيل المثال بحد أقصى 42° بفضل وظيفة الأمان.



- DE** Einfach sauber: Kalk lässt sich von den Noppen ganz leicht abrubbeln.
- FR** La propreté en toute simplicité: les dépôts formés sur les buses élastiques en silicone s'éliminent par un simple passage de la main.
- EN** Just clean: simply rub over the spray nozzles to remove lime scale.
- IT** Facile da pulire: Il calcare viene eliminato semplicemente dagli ugelli elastici in silicone.
- ES** Fácil asear: La cal se puede retirar sencillamente frotando con los dedos de las toberas elásticas de silicona.
- NL** Eenvoudig schoon: Kalk kan eenvoudig van de noppen worden gewreven.
- DK** Enkel rengøring: Det er let at fjerne kalkaflejringer fra stråledyserne.
- PT** Simplesmente limpo: o calcário pode ser simplesmente retirado das saiências através de fricção.
- PL** Po prostu czysto: Pęczki można całkiem łatwo oczyścić z kamienia.
- CS** Jednoduše čisté: Vapenné usazeniny můžete z nopek snadno odstranit ořfením.
- SK** Jednoducho čistý: Vodný kameň sa dá zo štetín celkom ľahko odstrániť.
- ZH** 清洁: 只需要揉搓花洒表面的出水孔即可去除水垢。
- RU** Простота чистки: известь очень легко стирается с утолщений.
- HU** Egyszerűen tiszta: a vízkő egészen könnyen ledörzsölhető a csomókról.
- FI** Yksinkertaisesti puhdas: kalkin voi helposti hieroa irti nypistä.
- SV** Enkelt att göra rent: det är lätt att ta bort kalk från nopporna.
- LT** Paprasta švara: kalkės lengvai nugrandamos nuo kilpos.
- HR** Jednostavno čisto: Kamenac se sasvim lako uklanja s izbočina.
- TR** Sadece temiz: Kireç, düğümlemlerle kolayca ovalanabilir.
- RO** Pur și simplu curat: Calcarul se îndepărtează ușor de pe noduri prin frecare.
- EL** Απλά τέλεια καθαριότητα: Τα άλατα μπορούν να αφαιρεθούν με μεγάλη ευκολία από τα στόμια.
- SL** Preprosto čisto: arnenec se z lahkoto podrgne z vozličkov.
- ET** Lihtsalt puhas: luoja saab nupudelt lihtsalt maha hõõruda.
- LV** Vienkārša tīrīšana: kaļķis no izvirzījumiem ir viegli norubināms.
- SR** Jednostavno čisto: Kamenac se sasvim lako skida sa izbočina.
- NO** Simpelten ren: Ved å gnikke er det lett å fjerne kalk fra nuppene.
- BG** Просто чисто: Варовикът лесно може да се изтърси от удебеленията.
- SQ** Thjesht dhe pastër. Mbetjet gëlqerore mund të hiqen me fërkim të lehtë.

AR إنه سهل التنظيف، حيث يسقط الجير بسهولة شديدة من الأجزاء النائنة.

