



Onnline brandposterna 80-1, 100-1, 150-1 och ESPOO

Onnline brandposterna är av hög kvalitet för snabb släckning av brand.

Standard täckdjup är 2000 mm. Över 2000 mm täckdjup levereras enligt specialbeställning. I alla brandposter finns färdighet för installation av automatisk avtömningsventil, vilken kan beställas som extra utrustning. Vid svetsning används högklassigt TIG rotgas system. För brandposter som är ovanpå jorden är övre delens konstruktion planerad så att den är lätt att användas i vinterförhållanden. Efter användning fryser inte vattnet som kommer från slangar och kopplingar i övre delens konstruktion. Polyuretanvärmeisoleringen mellan brandposten och lockets koppling är skyddad med rotationsgjutet stöt och konsumtionshärdig PE plast.



Onnline palopostit 80-1, 100-1, 150-1 ja ESPOO

Korkealaatuiset Onnline palopostit tulen nopeaan sammutukseen.

Vakio peittävyys 2000 mm. Yli 2000 mm peitesyvyydet toimitamme erikoistilauksesta. Kaikissa paloposteissa on valmius automaattisen tyhjennysventtiilin asentamiseksi. Automaattinen tyhjennysventtiili on mahdollinen tilata lisävarusteena. Hitsauksessa käytetään korkealaatuista TIG-juurikaasumenetelmää. Maanpäällisten palopostien yläosan rakenne on suunniteltu helppokäyttöiseksi talviolosuhteissa. Käytön jälkeen letkuista ja liittimistä valunut vesi ei pääse jäätymään yläosan rakenteisiin. Maapalopostin ja liittimien kannen polyuretaanilämpöeriste on suojattu rotaatiovaletulla iskun- ja kulutuksenkestävällä PE-muovikuorella.



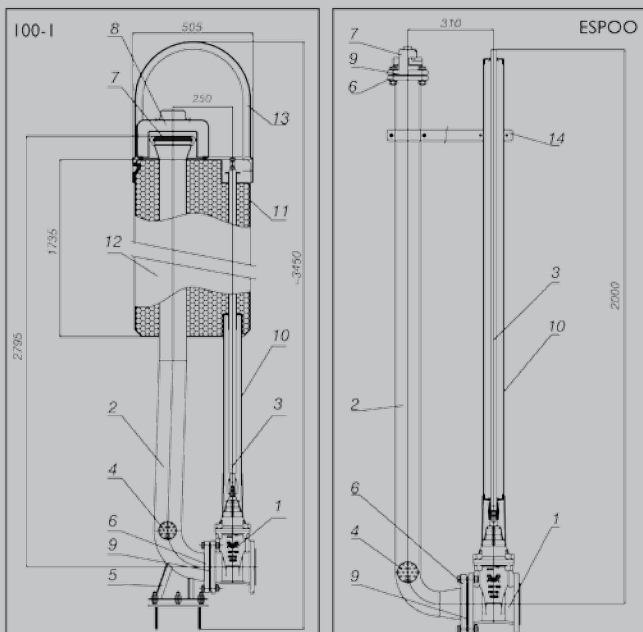
Onnline fire hydrants 80-1, 100-1, 150-1 and ESPOO

High quality Onnline fire hydrants for quicker fire extinguishing.

Standard depths of cover 2000 mm. Hydrants with the different depths of cover will be supplied against special orders. To all above ground hydrants an automatic drainage valve can be installed. Automatic drainage valve must be ordered separately. The high quality TIG welding with internal inert gas protection method is being used. In above ground hydrants the construction of the upper part is designed to be easily exploitable even in hard winter conditions. The water, coming from the hoses and fittings, after they have been used can not freeze in the upper part of the hydrant. The polyurethane insulation of the above ground hydrants and the cover for the fitting is protected by rotational moulded PE shell.

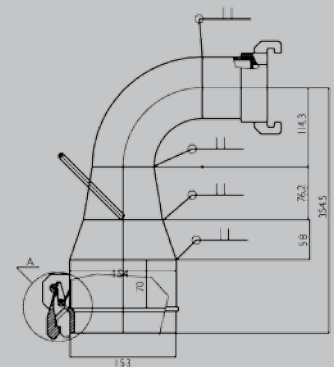
Osaluettelo | Dellista | Component list

No.	Tuoteosa Produktdel Material	80-1	100-1	150-1	Espoo
	Koodi Kod Code	2998517	2998518	2998519	2951023
1.	Kumiluistiventili Gummislidventil Gate valve	AVK DN 100	AVK DN 100	AVK DN 150	AVK DN 100
2.	Nousuputki Stigrör Stand pipe	Ø 88,9x2 AISI 304	Ø 114,3x2 AISI 304	Ø 168,9x2 AISI 304	Ø 88,9x2 AISI 304
3.	Karajatkon tanko Spindelförlängnings- stång Extension spindle	AISI 304	AISI 304	AISI 304	FeZn
4.	Tyhjennys Avtömning Drainage	Tulppa 3/4" sisäkierre Propp 3/4" innergंगा Nut 3/4" female thread	Tulppa 3/4" sisäkierre Propp 3/4" innergंगा Nut 3/4" female thread	Tulppa 3/4" sisäkierre Propp 3/4" innergंगा Nut 3/4" female thread	Autom. tyhjennysv. Avtömningsventil Autom. drainage valve
5.	Tukijalka Stödfot Support leg	AISI 304	AISI 304	AISI 304	Ei ole Finns ej None
6.	Irtolaippa Fläns Loose flange	DN 100 FeZn	DN 100 FeZn	DN 150 FeZn	DN 100 FeZn
7.	Liitin Koppling Fitting	Letkuliitin Slangkoppling Hose connection 3" Alu.	Pikaliitin Snabbkoppling Quick connection AISI 304, DN 150	Pikaliitin Snabbkoppling Quick connection AISI 304, DN 150	Kynsiliitin Klokoppling Fitting DN 80 messinki mässing brass
8.	Lämpöeristetty liittimen kansi Värmeisolerad kopplings lock Insulated fitting cover	PE, polyuretaani polyuretan polyurethane	PE, polyuretaani polyuretan polyurethane	PE, polyuretaani polyuretan polyurethane	Ei ole Finns ej None
9.	Tiiviste Tätning Gasket	EPDM Kumi Gummi Rubber	EPDM Kumi Gummi Rubber	EPDM Kumi Gummi Rubber	EPDM Kumi Gummi Rubber
10.	Karajatkon suojaputki Spindelförlängnings skyddsror Ext. spindle protection pipe	PE Ø 75	PE Ø 75	PE Ø 75	PE Ø 75
11.	Kehys Ram Shell	PE-HD	PE-HD	PE-HD	Ei ole Finns ej None
12.	Lämpöeristys Värmeisolering Insu- lation	Polyuretaani Polyuretan Polyurethane	Polyuretaani Polyuretan Polyurethane	Polyuretaani Polyuretan Polyurethane	Ei ole Finns ej None
13.	Ulkokansi Övre lock Upper cover	PE	PE	PE	Valurauta Gjutjärn Cast iron
14.	Karan tuki Spindelförlängnings stöd Support for ext. spindle	Ei ole Finns ej None	Ei ole Finns ej None	Ei ole Finns ej None	AISI 304



Tyhjennysventili
Avtömningsventil
Automatic drainage valve
Koodi | Kod | Code: 2998515

Palopostin käyrä 6"-3"
Brandposts böj 6"-3"
Fire hydrants bend 6"-3"
Koodi | Kod | Code: 2998521



Palopostin jakotukki 6"-2x3"
Brandposts fördelarstock 6"-2x3"
Fire hydrants manifold 6"-2x3"
Koodi | Kod | Code: 2998523

Palopostin jakotukki 6"-3x3"
Brandposts fördelarstock 6"-3x3"
Fire hydrants manifold 6"-3x3"
Koodi | Kod | Code: 2998525

