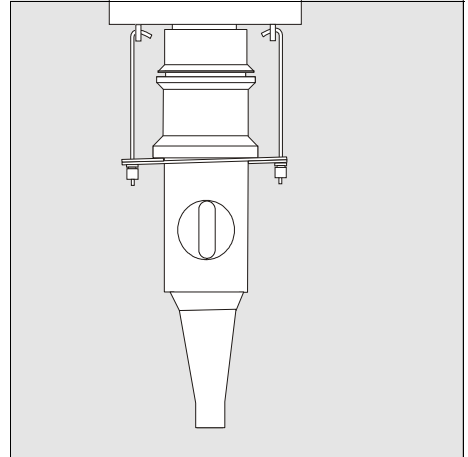


Raychem



**Asennusohje
EPP-0578-FI-9/95**

**Kosketussuojainen
Suorapistokepäätte 250 A
Yksivaiheiset muovi-
eristeiset kaapelit
12 ja 24 kV**

Tyyppi: RSSS

Tyco Electronics Finland Oy
Energy Division
Konalantie 47 F
00390 Helsinki
Puh: 09-5123420
Fax: 09-51234250

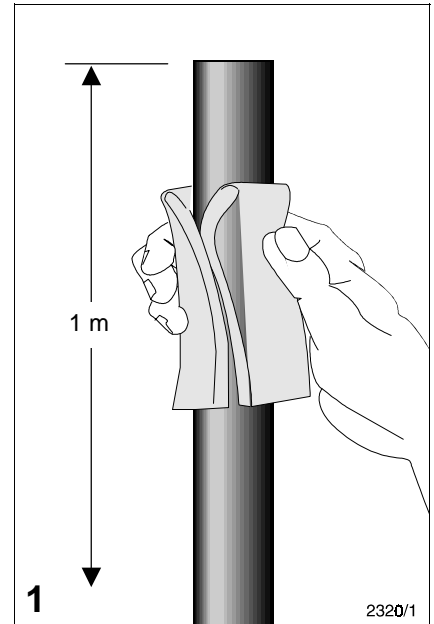
Turvallisuusohjeita

Noudata voimassa olevia sähköturvallisuusmääräyksiä.
Epäselvissä tapauksissa ota yhteyttä maahantuajaan
tai jälleenmyyjään.

Ennen asennusta

Varmista että käytössäsi on oikea pakkaus.
Vertaa pakkauksen etikettiä asennusohjeen otsikkoon. Komponentit tai työmenetelmät ovat saattaneet muuttua siitä kun viimeksi asensit tätä tuotetta.
Lue asennusohje huolellisesti läpi ja noudata ohjeessa annettuja mittoja

Kaikki edellämainittu informaatio, piirroksiset kuvat ja graafiset esitykset mukaanluettuina, ilmaisevat nykyistä tietämystämme ja ovat parhaan ymmärryksemme mukaan oikeita ja luotettavia.
Tyco Electronics ei kuitenkaan takaa niiden täsmällisyyttä eikä täydellisyyttä eikä ole vastuussa niiden käytöstä. Vastuamme tuotteista on ilmaistu yleisissä myyntiehdotuksissamme, eikä Tyco Electronics missään tilanteessa ole vastuussa satunnaisesta suorasta tai välillisestä tuotteen myynnistä, jälleenmyynnistä, käytöstä tai väärinkäytöstä johtuvasta vahingosta. Tuotteen käyttäjän on omalla vastuullaan tutkittava tuotteen sopivuus ajateltuun käyttötarkoitukseen. Tyco Electronicsin (Raychemin) spesifikaatioihin voidaan tarvittaessa tehdä muutoksia ilman eri tiedonantoa. Lisäksi Tyco Electronics (Raychem) pidättää oikeuden ilman ennakoilmoitusta muuttaa materiaaleja ja valmistusmenetelmiä joilla ei ole vaikutusta kulloinkin kyseessä olevien spesifikaatioiden noudattamiseen.



Kaapelin valmistelu

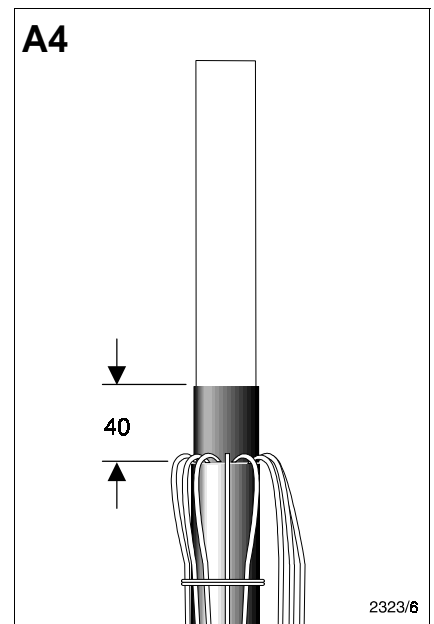
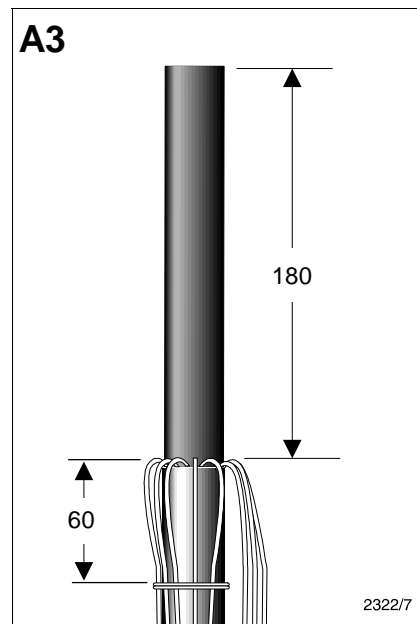
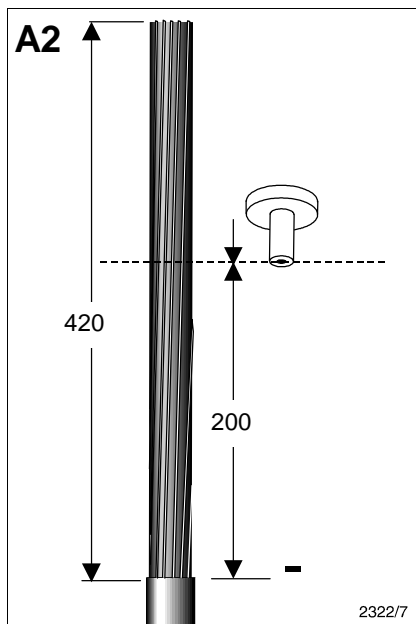
Katkaise kaapeli sopivan mittaiseksi.
Puhdista kaapelin päälivaippa liasta ja rasvasta metrin matkalta.

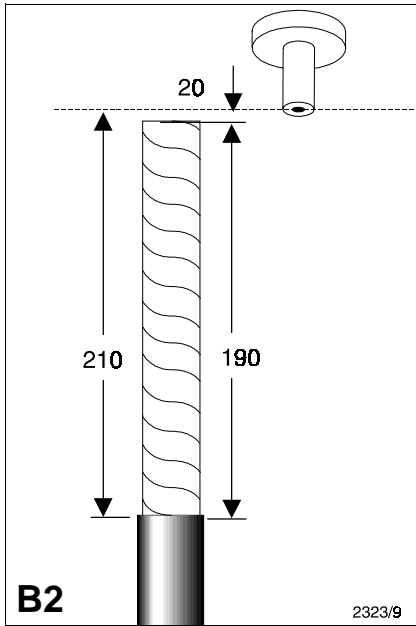
A Kaapelit cu-lankakosketussuojalla

Merkitse päälivaippa 200 mm:n kohdalta kojeiston kartiosta alaspäin.
Katkaise kaapeli 420 mm:n kohdalta merkin yläpuolelta. Poista päälivaippa tältä matkalta.

Taivuta kuparilangat päälivaipan päälle. Jätä kolme lankaa vapaaksi. Kiinnitä langat metallilankasidoksella 60 mm vaipan katkaisukohtasta alaspäin. Katkaise kaapeli lopulliseen mittaansa kuvan mukaisesti.

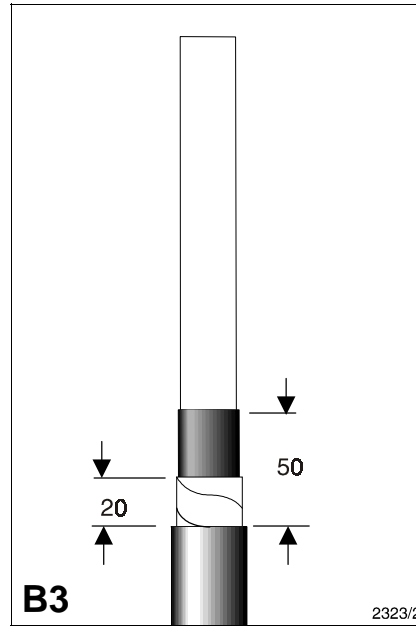
Poista hohtosuoja kuvan mittojen mukaan. Eristepinnan on oltava vapaa puolijohtavasta materiaalista.
Huom: Tasoita eristepinnan epätasaisuudet hiomanauhalla.



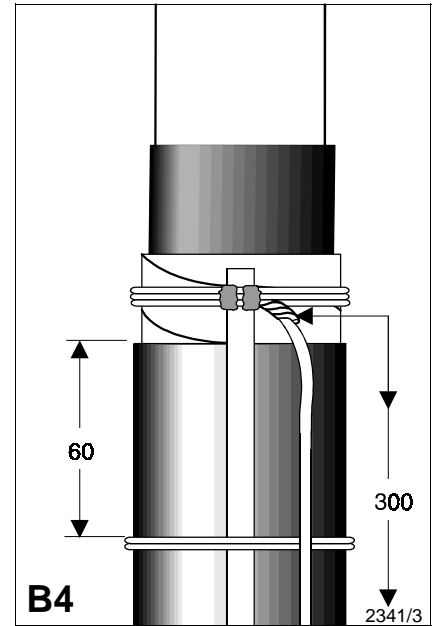


B Metalliteippi kosketussuoja

Katkaise kaapeli sopivan mittaiseksi. Merkitse päälivaippa 210 mm:n kohdalta kojeiston kartiosta alaspäin. Katkaise kaapeli 190 mm:n kohdalta merkistä ylöspäin ja poista päälivaippa tältä matkalta.



Katkaise metalliteippi 20 mm:n kohdalta päälivaipasta ylöspäin. Poista hohtosuoja kuvan mittojen mukaan. Eristepinnan on oltava vapaa puolijohtavasta materiaalista.
Huom: Tasoita eristepinnan epä-tasaisuudet hiomanauhalla.



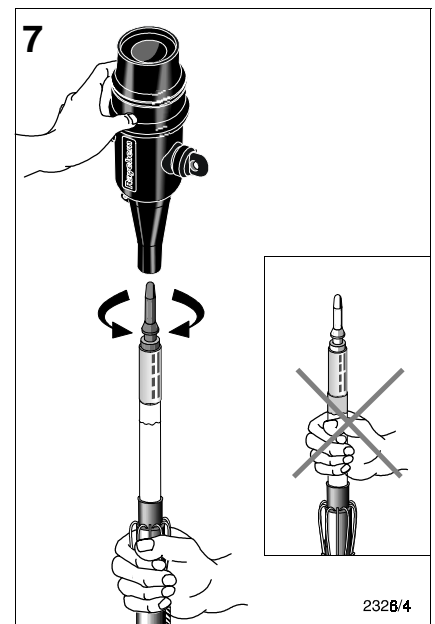
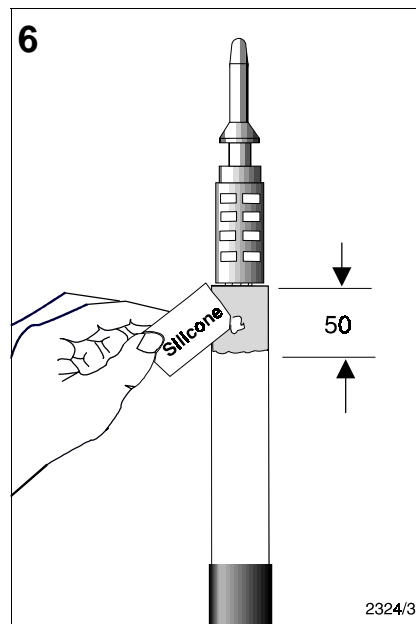
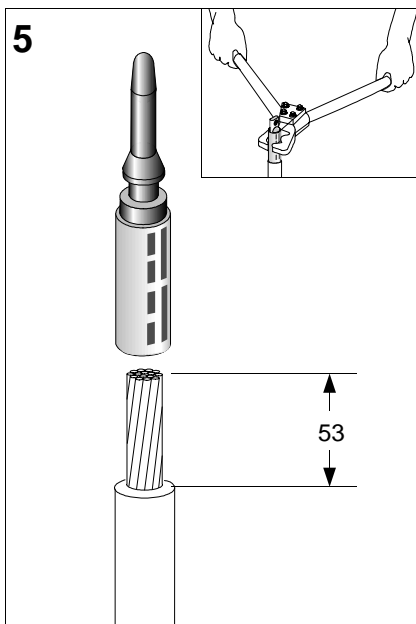
Kiinnitä maadoituspunos kaapelin kosketussuojaan metallilankasidoksella ja juota se kiinni. Jätä 300 mm:n pituinen pätkä metallilankaa myöhempää käyttöä varten. Kiinnitä maadoituspunos päälivaippaan 60 mm:n kohdalta vaipan katkaisukohdasta alaspäin.

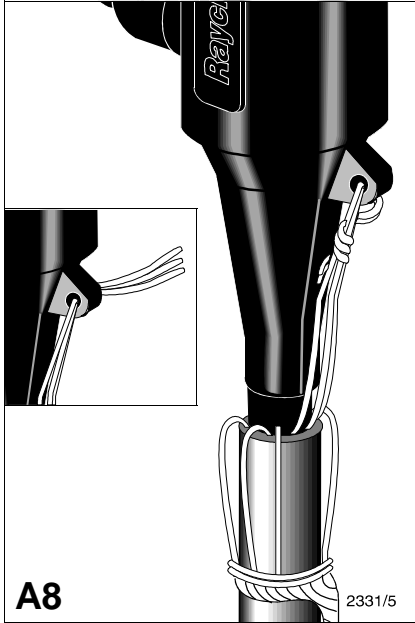
Pistokkeen asennus

Poista eriste kuvan mittojen mukaan. Asenna kaapelikengä paikalleen. Poista mahdolliset purseet. Puhdista eriste ja liitin liasta ja rasvasta.

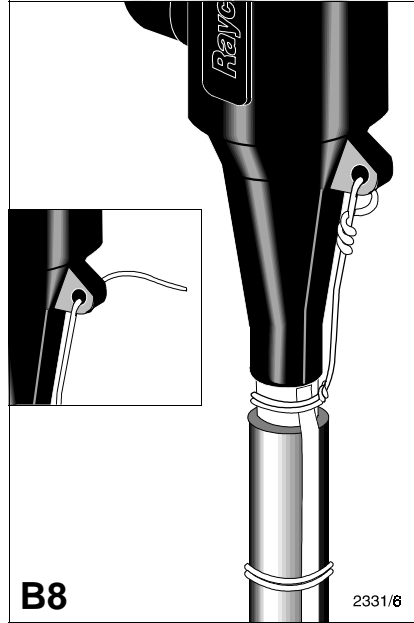
Levitä silikoni rasvaa tasaisesti 50 mm:n matkalle eristeen päälle.

Työnnä pistoke kaapelin päälle. Varmista että pistoke lukittuu kaapelikengässä olevaan olakkeeseen. Älä pidä kiinni eristeestä. Suuntaa pistoke siten että testipiste on käytettävissä.

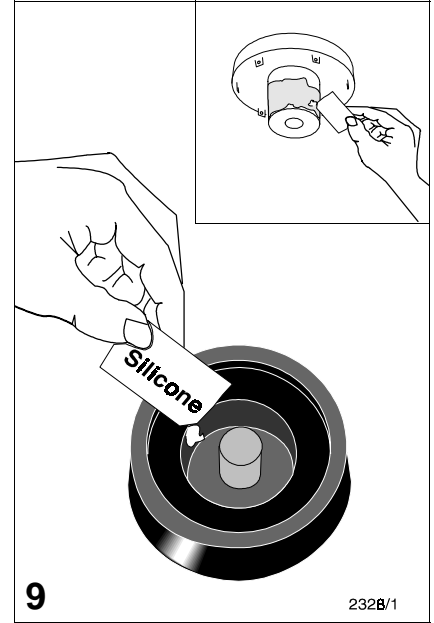




A8 **A kaapelit cu-lankakosketussuojalla**
Ota kolme vapaana olevaa lankaa.
Pujota ne pistokkeessa olevan korvakkeen läpi ja kiinnitä toisiinsa.
Muodosta lopuista langoista yhtenäinen maadoituspunos.



B8 **B. Metalliteippisuoja**
Ota vapaana oleva lanka ja pujota se pistokkeessa olevan korvakkeen läpi.
Kiinnitä lanka kuvan mukaisesti



9 Levitä rasvaa kojeiston kartion päälle sekä pistokkeen sisäosaan.

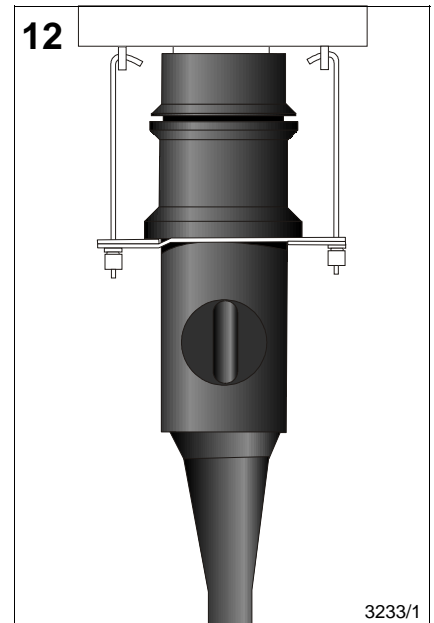
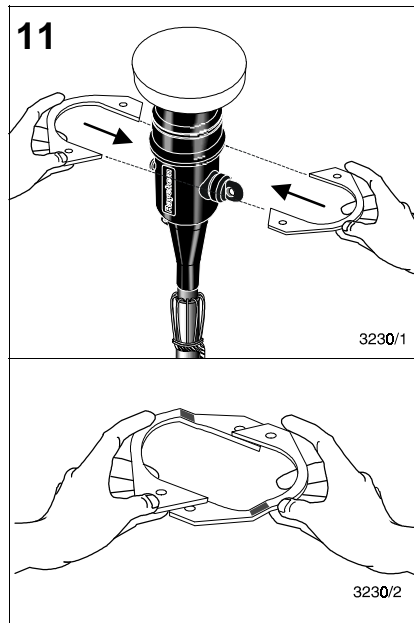
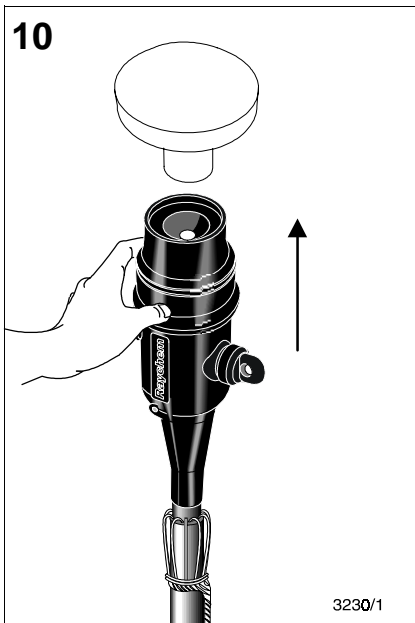
Työnnä pistoke paikoilleen.

Huom ! Kiinnitä tarra

Kosketussuojattu rakenne
pistokkeen runkoon näkyvälle paikalle.

Aseta kiinnityslevyt testipisteen yläpuolelle. Varmista että levyjen puolikkaat tulevat limittäin kuvan mukaisesti. Levyjen pintojen on oltava tasan.

Pujota kannatin raudat kiinnityslevyissä olevien reikien läpi ja kiinnitä ne kojeistossa oleviin korvakkeisiin. Kiristä mutterit tiukasti käsin.



Huolehdi asennuspaikan siisteydestä.

